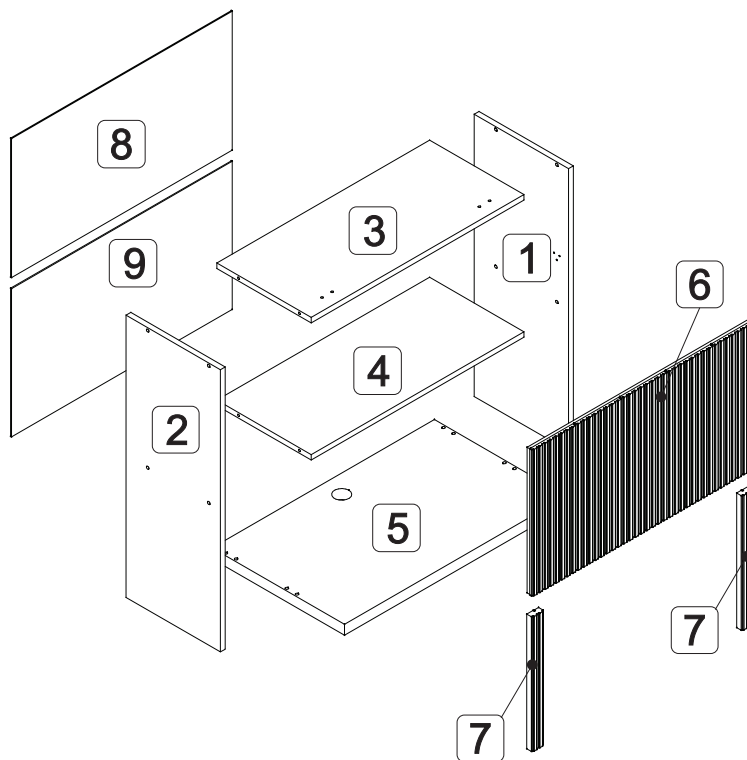
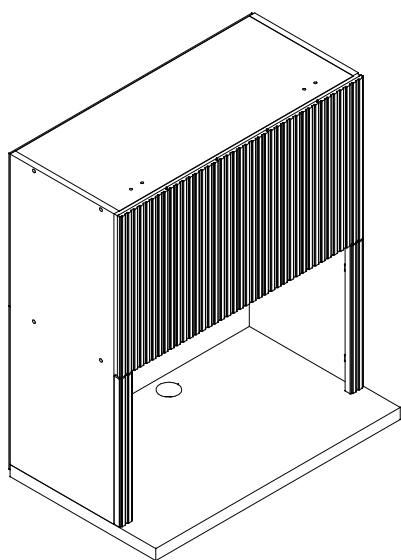


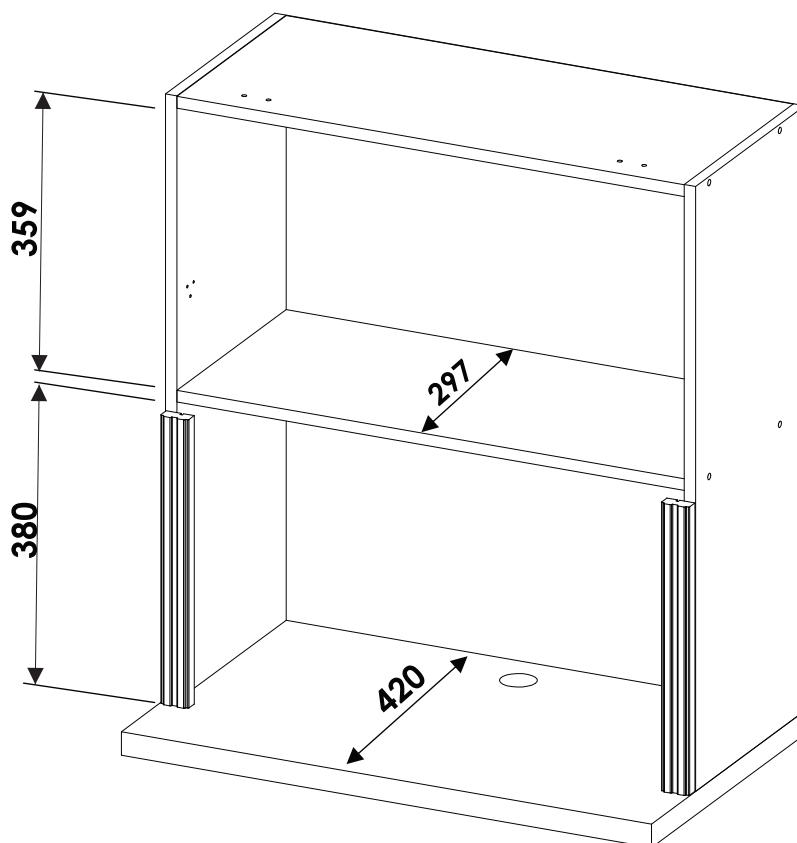
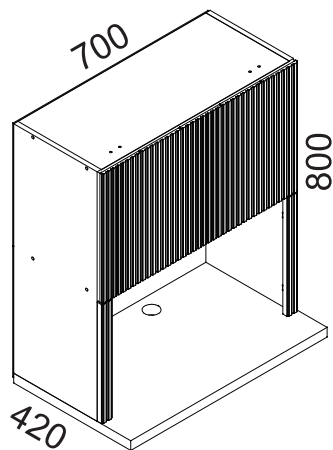


A marca da gestão florestal responsável
FSC® C168299

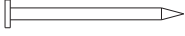
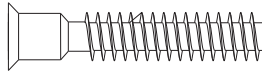
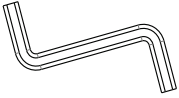
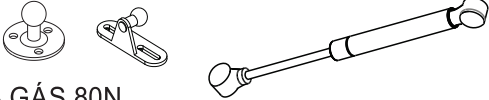
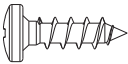

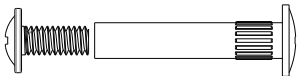

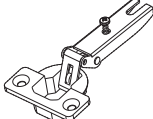

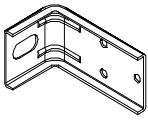
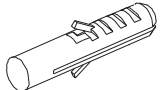
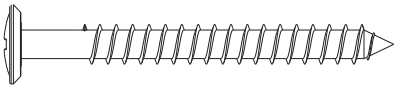
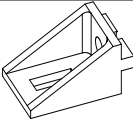

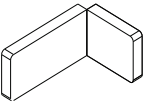
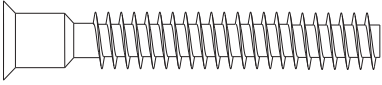
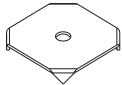
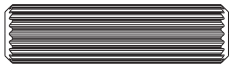


DIMENSÕES DOS ESPAÇOS INTERNOS (MEDIDAS EM MILÍMETROS)

DIMENSÕES MÁXIMAS DO PRODUTO MONTADO



CÓDIGO	DESCRIÇÃO	QTDE	COMP	LARG	ESP
1	LATERAL DIREITA	1	770	297	15
2	LATERAL ESQUERDA	1	770	297	15
3	TAMPO	1	670	297	15
4	PRATELEIRA	1	670	297	15
5	BASE MICRO-ONDAS	1	700	417	30
6	PORTA MONTADA	1	698	399	18
7	MOLDURA LATERAL CANELADO	2	367	37	18
8	FUNDO TRASEIRO	1	695	379	2.5
9	FUNDO TRASEIRO	1	695	404	2.5

CÓDIGO/DESCRIÇÃO		QUANTIDADE	CÓDIGO/DESCRIÇÃO		QUANTIDADE
A	 PREGO 10x10 COM CABEÇA	40	B	 PARAFUSO 7x40mm CABEÇA CHATA	8
C	 CHAVE ZETA	1	D	 PISTÃO A GÁS 80N	1
E	 PARAFUSO 4x14mm CABEÇA PANELA	24	F	 PARAFUSO DE UNIÃO 17mm	5
G	 PARAFUSO UNIÃO DE MÓDULOS 28MM	3	H	 BATENTE DE SILICONE	2
I	 DOBRADIÇA RETA CANECO 35mm	2	J	 CALÇO DE DOBRADIÇA 05MM	2
K	 CANTONEIRA METÁLICA PARA FIXAÇÃO NA PAREDE	4	L	 BUCHA DE PAREDE DE 8MM	4
M	 PARAFUSO 5x50mm CABEÇA FLANGEADA	4	N	 SUPORTE ANGULAR	4
O	 TAPA FURO ADESIVO 12mm	12	P	 CAPA PLÁSTICA PARA CANTONEIRA	4
Q	 PARAFUSO 7x70mm CABEÇA CHATA	4	R	 FIXADOR FUNDO TRASEIRO METÁLICO	6
S	 CAVILHA 8x30mm	4			

Ferramentas para montagem e instalação



PARAFUSADEIRA



FURADEIRA



NÍVEL



TRENA



MARTELO



CHAVE PHILIPS E FENDA

Montagem

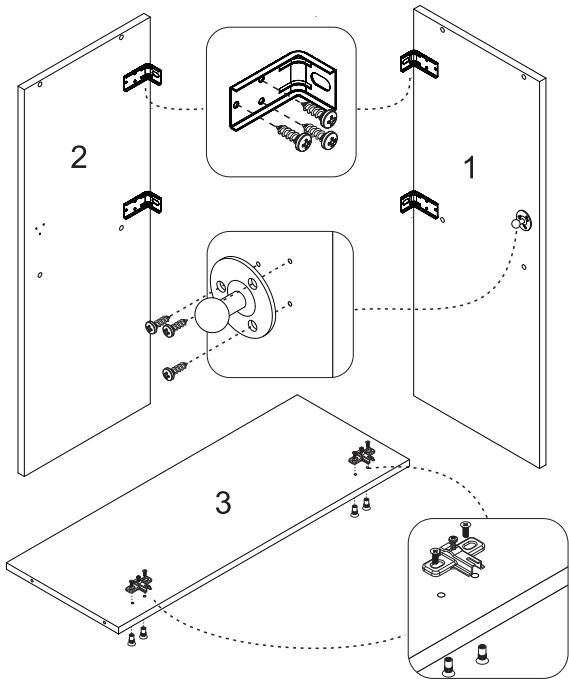
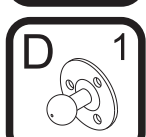
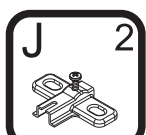
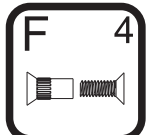
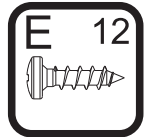
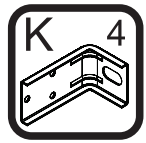


Instalação



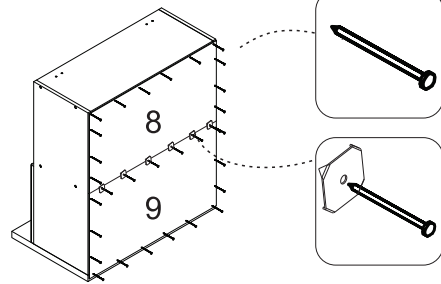
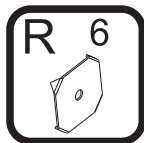
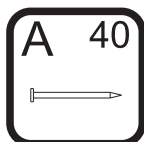
PASSO 1

- 1 - Posicione as cantoneiras K na borda traseira das peças 1 e 2, fixe-as com os parafusos E (4x14mm)
- 2 - Alinhe o suporte D do pistão na marcação da lateral 1 e fixe-o com os parafusos do kit do pistão
- 3 - Fixar os calços J na peça 3 utilizando os parafusos de união F (17mm)



PASSO 5

- 1 - Alinhar a peça 8 e fixá-la com pregos A (10x10) nas laterais, e tampo
- 2 - Alinhar a peça 9 e fixá-la com pregos A (10x10) nas laterais e na base 5
- 2 - Na junção entre as peças 8 e 9 utilizar os pregos A(10x10) com o fixador metálico R

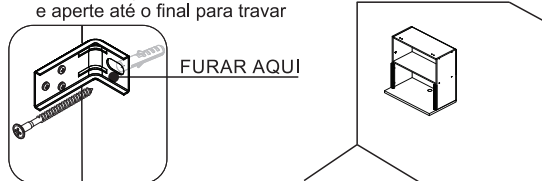
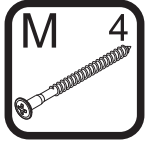


PASSO 6

FIXAÇÃO NA PAREDE (ALVENARIA)

ATENÇÃO: Antes de fixar o armário na parede verifique se o local possui condições adequadas para suportar o produto.

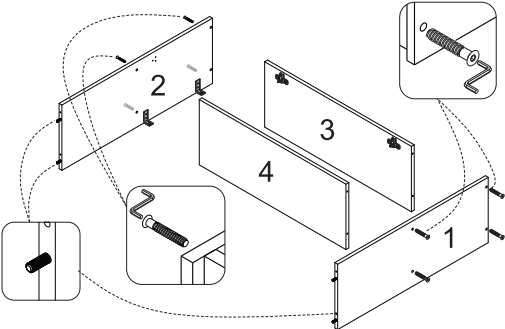
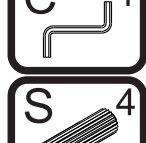
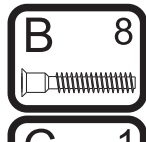
- 1 - Posicione o armário na parede e alinhe-o utilizando um nível
- 2 - Fure a parede com a broca de 8mm através do furo da cantoneira
- 3 - Insira o conjunto de parafuso e bucha no furo e aperte até o final para travar



OBS: No final deste manual, verifique sugestões alternativas de instalação do produto em paredes que não sejam de alvenaria (gesso acartonado/drywall)

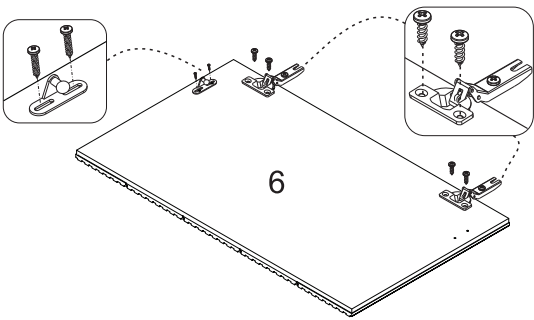
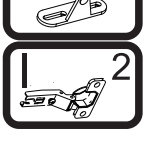
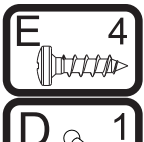
PASSO 2

- 1 - Fixar as laterais 1 e 2 nas peças 3 e 4 com os parafusos B (7x40mm), utilizando a chave zeta C
- 2 - Colocar as cavilhas S na furação de topo das peças 1 e 2.



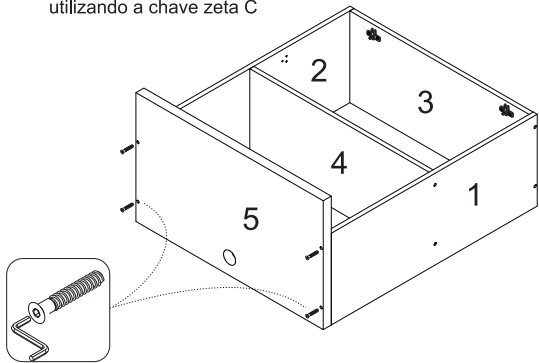
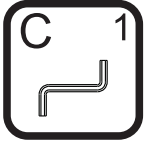
PASSO 7

- 1 - Fixar as dobradiças I na porta 6 com parafuso E (4x14mm)
- 2 - Fixar o suporte do pistão D na marcação da porta 6 com os parafusos do kit pistão



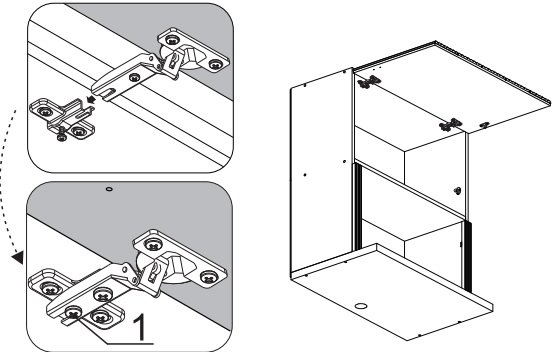
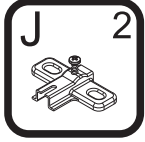
PASSO 3

- 1 - Fixar a peça 5 nas peças 1 e 2 com os parafusos Q (7x70mm) utilizando a chave zeta C



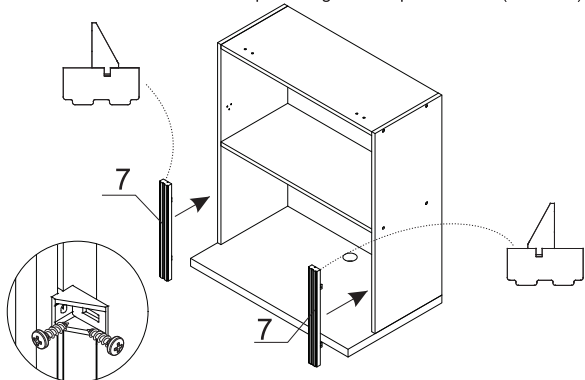
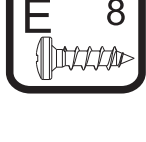
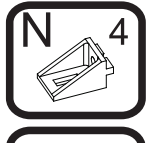
PASSO 8

- 1 - Para montar a porta, encaixe a dobradiça I no calço J travando-a no parafuso indicado com o número 1 abaixo:



PASSO 4

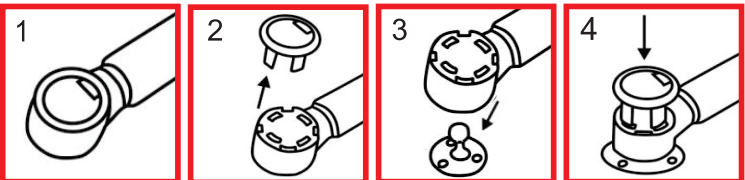
- 1 - Fixar as molduras 7 com suporte angular N e parafusos E (4x14mm)



PASSO 9

INSTRUÇÃO DE MONTAGEM DO PISTÃO

- 1 - Em ambas extremidades do pistão há uma capa protetora
- 2 - Retire esta capa puxando-a para cima
- 3 - Em seguida, sem a capa, encaixe o conector no local indicado
- 4 - Recoloque a capa de proteção para travar o conector.

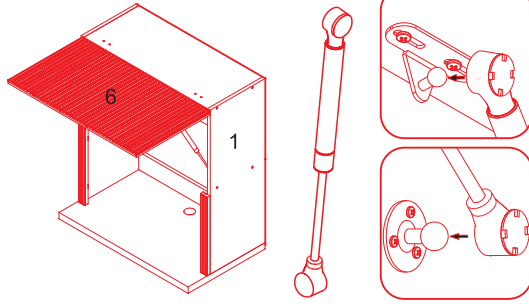


Repita o procedimento para fixar a outra extremidade do pistão

PASSO 10



- 1 - Encaixe a haste do pistão D no suporte que foi fixado na lateral 1 e na porta 6 nos passos anteriores.
- 2 - A parte mais grossa ficará apoiada na porta e a mais fina na lateral

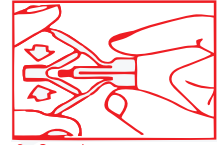


ATENÇÃO: Caro(a) cliente, na ferragem desse produto contém componentes para instalação do móvel em parede de alvenaria. Para fixação do armário em paredes de gesso acartonado/drywall, é necessário adquirir, em uma loja de material de construção, a ferragem específica para esses tipos de parede

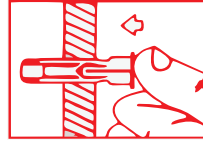
OPÇÃO 1 - FIXAÇÃO GESSO/DRYWALL - BUCHA FLY



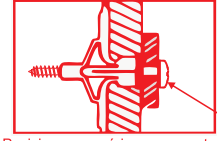
1 - Fure a parede de acordo com o diâmetro da bucha



2 - Comprima as asas da bucha antes de introduzi-la



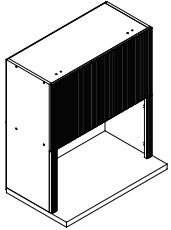
3 - Introduza a bucha no furo da parede



4 - Posicione o armário com a cantoneira sobre a bucha e fixe-o com um parafuso

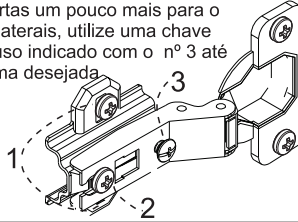
Aperte o parafuso até a fixação estar segura

PASSO 11



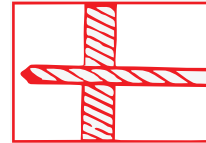
Para regulagem das portas siga as instruções conforme numeros abaixo:

- 1 - Se precisar subir ou abaixar um pouco a porta desaperte um pouco os parafusos indicados com o número 1, reposicione e aperte novamente
- 2 - Se precisar empurrar a porta um pouco mais para dentro ou puxá-la para fora, desaperte um pouco o parafuso indicado com o nº 2, reposicione e aperte novamente
- 3 - Se precisar alinhar as portas um pouco mais para o centro ou em direção as laterais, utilize uma chave philips para girar o parafuso indicado com o nº 3 até posicionar a porta da forma desejada

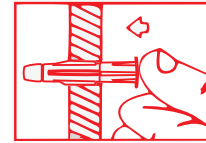


ATENÇÃO: Caro(a) cliente, na ferragem desse produto contém componentes para instalação do móvel em parede de alvenaria. Para fixação do armário em paredes de gesso acartonado/drywall, é necessário adquirir, em uma loja de material de construção, a ferragem específica para esses tipos de parede

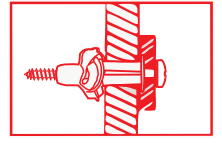
OPÇÃO 2 - FIXAÇÃO GESSO/DRYWALL - BUCHA MU



1 - Fure a parede de acordo com o diâmetro da bucha



2 - Introduza a bucha no furo da parede

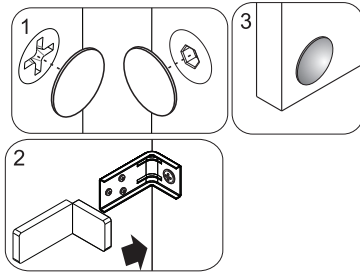
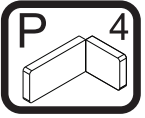
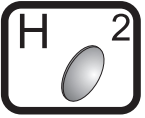


3 - Posicione o armário com a cantoneira sobre a bucha e fixe-o com um parafuso. Aperte o parafuso até a fixação estar segura

PASSO 12

Para fazer o acabamento dos módulos siga os passos abaixo:

- 1 - Cole o tapa furo adesivo O (12mm) sobre todos os parafusos aparentes
- 2 - Encaixe a tampa plástica P sobre todas as cantoneiras metálicas
- 3 - Cole os batentes de silicone H nos cantos inferiores da porta



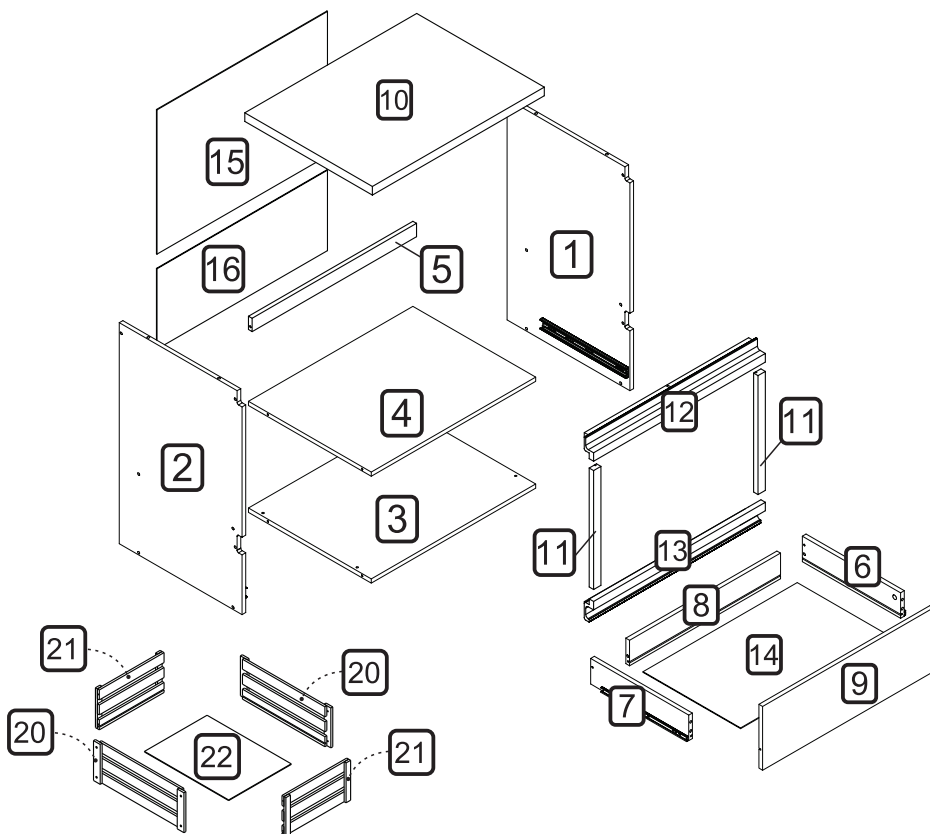
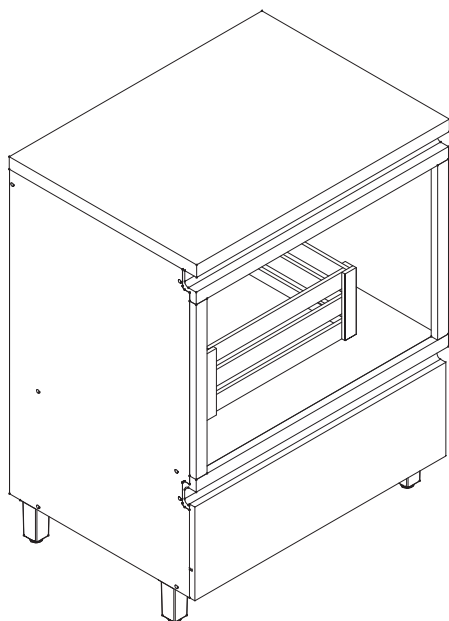
nasher

MANUAL DE MONTAGEM CÓDIGO 301706

BALCÃO Forno RAINHA 1 GAVETA 70CM

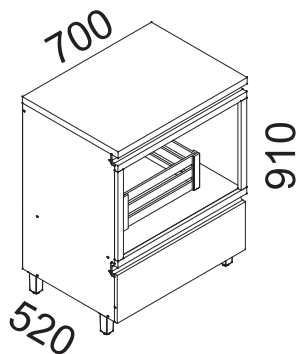


A marca da gestão florestal responsável
FSC® C168299



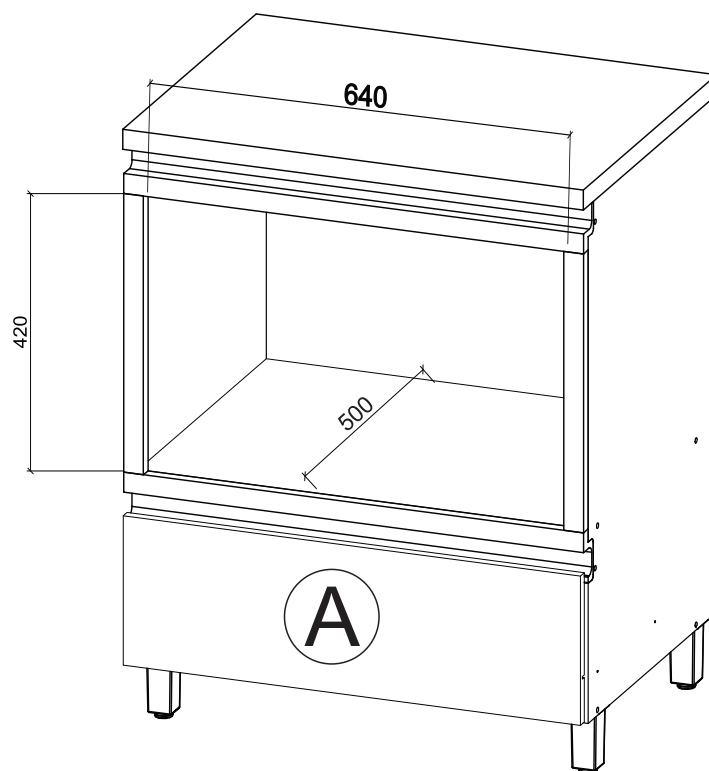
DIMENSÕES DOS ESPAÇOS INTERNOS (MEDIDAS EM MILÍMETROS)

DIMENSÕES MÁXIMAS DO PRODUTO MONTADO

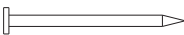
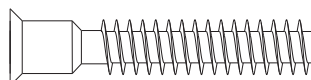
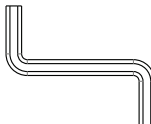
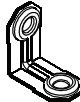
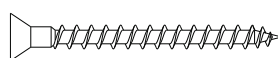
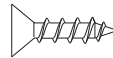
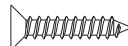
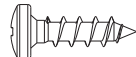
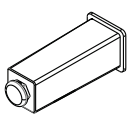
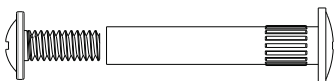


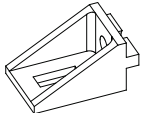
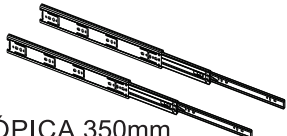
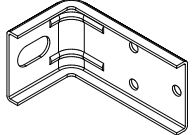
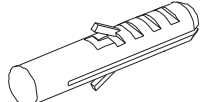
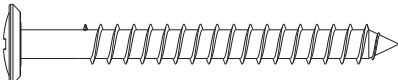
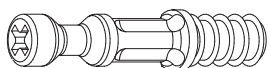


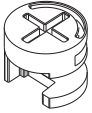
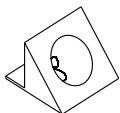
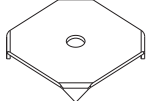

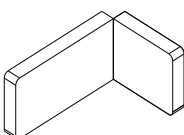

ESPAÇO INTERNO DAS GAVETAS
(largura x altura x profundidade)

Ⓐ 615 x 76x 384 mm



CÓDIGO	DESCRIÇÃO	QUANT.	COMP.	LARG.	ESP.
1	LATERAL DIREITA	1	780	500	15
2	LATERAL ESQUERDA	1	780	500	15
3	BASE	1	670	500	15
4	PRATELEIRA	1	670	500	15
5	TRAVESSA SUPERIOR	1	670	47	15
6	LATERAL DE GAVETA DIREITA	1	400	90	15
7	LATERAL DE GAVETA ESQUERDA	1	400	90	15
8	TRASEIRO DE GAVETA	1	615	90	15
9	FRENTE DE GAVETA	1	696	225	15
10	BANCADA	1	701	520	30
11	MOLDURA LATERAL	2	421	30	18
12	PERFIL PUXADOR "J FORNO"	1	701	67	38
13	PERFIL PUXADOR "C FORNO"	1	701	82	38
14	FUNDO DE GAVETA	1	628	398	2.5
15	FUNDO TRASEIRO	1	695	509	2.5
16	FUNDO TRASEIRO	1	695	284	2.5
20	LATERAL MAIOR MONTADA - CAIXA ORGANIZADORA	2	419	160	
21	LATERAL MENOR MONTADA - CAIXA ORGANIZADORA	2	300	160	
22	FUNDO 390 X 290 - CAIXA ORGANIZADORA	1	390	290	2.5

CÓDIGO/DESCRIÇÃO	QUANTIDADE	CÓDIGO/DESCRIÇÃO	QUANTIDADE
A  PREGO 10x10 COM CABEÇA	35	B  PARAFUSO 7x40mm CABEÇA CHATA	14
C  CHAVE ZETA	1	D  CANTONEIRA METÁLICA DE FIXAÇÃO	8
E  PARAFUSO 3,5x40mm CABEÇA CHATA	2	F  PARAFUSO 3,5x14mm CABEÇA CHATA	12
G  PARAFUSO 3x16mm CABEÇA CHATA	4	H  PARAFUSO 4x14mm CABEÇA PANELA	40
I  PÉS	4	J  PARAFUSO UNIÃO DE MÓDULOS 28MM	3
K  CAVILHA 8x30mm	8	L  BATENTE DE SILICONE	2
M  SUPORTE ANGULAR	6	N  PAR CORREDIÇA TELESCÓPICA 350mm	1
O  CANTONEIRA METÁLICA PARA FIXAÇÃO NA PAREDE	4	P  BUCHA DE PAREDE DE 8mm	4
Q  PARAFUSO 5x50mm CABEÇA FLANGEADA	8	R  PARAFUSO MINIFIX	3

<p>S</p> <p>TAMBOR MINIFIX</p> 	<p>3 T</p> <p>DISPOSITIVO FIXADOR DE FUNDO</p> 
<p>U</p> <p>FIXADOR FUNDO TRASEIRO METÁLICO</p> 	<p>6 V</p> <p>TAPA FURO ADESIVO 12mm</p> 
<p>W</p> <p>CAPA PLÁSTICA PARA CANTONEIRA</p> 	<p>4 X</p> <p>TAMPA MINIFIX</p> 

Ferramentas para montagem e instalação

Montagem



Instalação



PARAFUSADEIRA



FURADEIRA



NÍVEL



TRENA



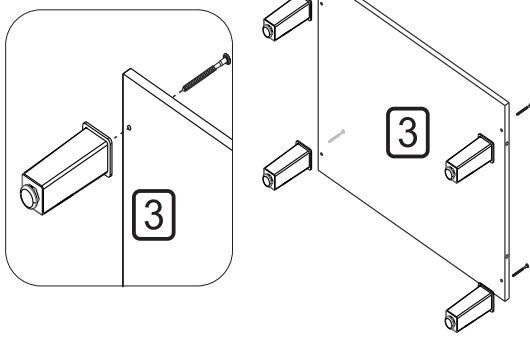
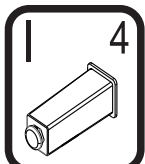
MARTELO



CHAVE PHILIPS E FENDA

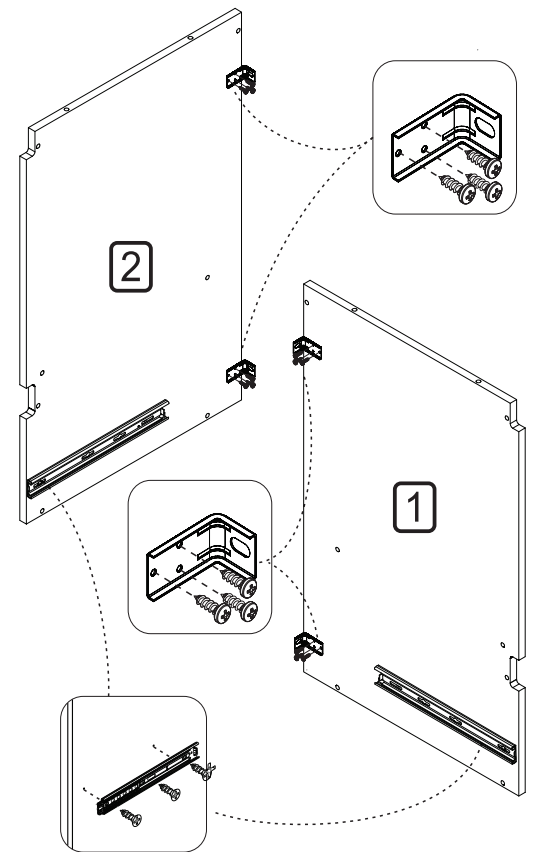
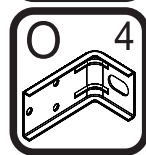
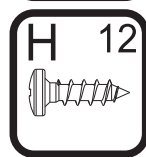
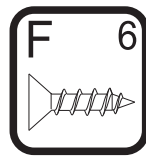
PASSO 1

1 - Alinhar os pés I com os furos da base 3 e fixá-los com os parafusos Q (5x50mm)



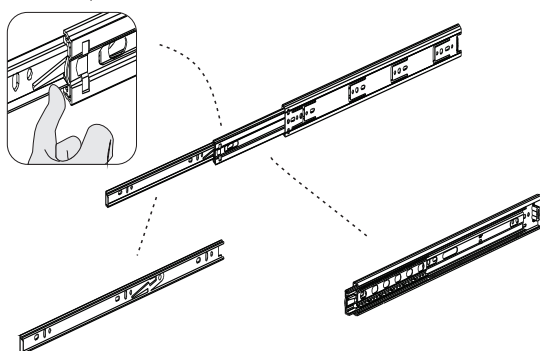
PASSO 3

1 - Fixar as correções N nas marcações das laterais 1 e 2 utilizando os parafusos F (3,5x14mm)
2 - Posicione as cantoneiras O na borda traseira das peças 1 e 2 e fixe-as com os parafusos H (4x14mm)



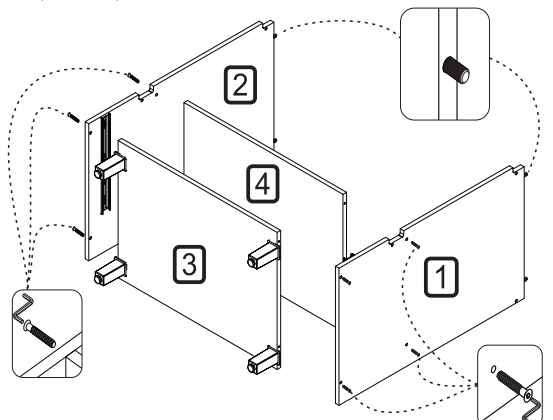
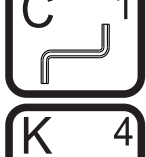
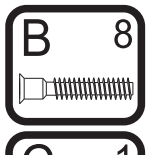
PASSO 2

1 - Para montagem das correções nas gavetas é necessário primeiramente separar o conjunto
2 - Levante a trava indicada no desenho abaixo e puxe a peça até separá-las totalmente



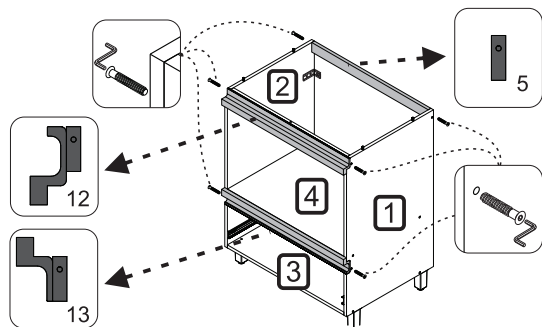
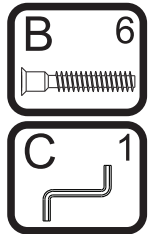
PASSO 4

1 - Inserir as cavilhas K (8x30mm) nos topos das peças 1 e 2
2 - Fixar as peças 3 e 4 nas laterais 1 e 2 com parafusos B (7x40mm), utilizando a chave zeta C



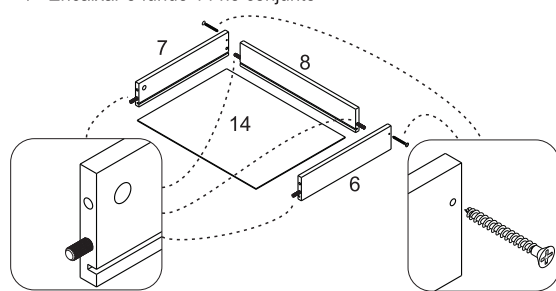
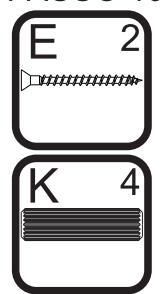
PASSO 5

- 1 - Encaixar as travessas superior 5 entre as laterais 1 e 2
- 2 - Fixar as travessas nas laterais com o parafuso B (7x40mm), utilizando a chave zeta C



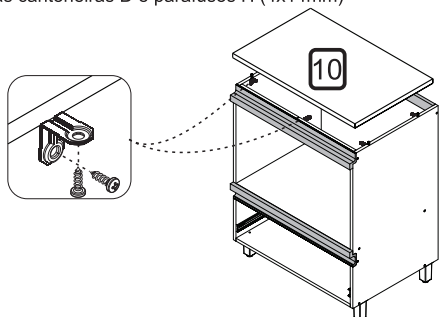
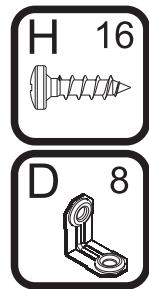
PASSO 10

- 1 - Inserir as cavilhas K (8x30mm) nas peças 6, 7 e 8
- 2 - Encaixar a peça 8 entre as laterais 6 e 7
- 3 - Fixar as peças com os parafusos E (3,5x40mm)
- 4 - Encaixar o fundo 14 no conjunto



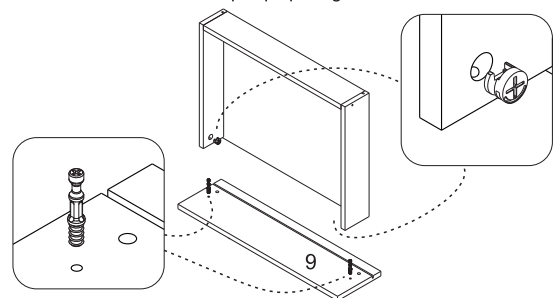
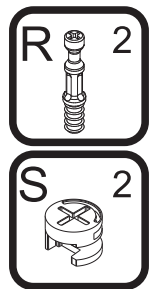
PASSO 6

- 1 - Fixar as cantoneiras D em nas laterais e nas travessa com parafuso H (4x14mm)
- 2 - Encaixar a bancada 10 sobre o balcão e fixá-la através das cantoneiras D e parafusos H (4x14mm)



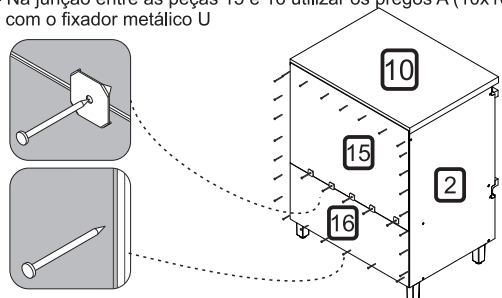
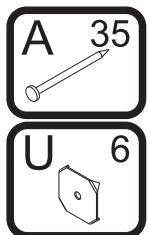
PASSO 11

- 1 - Inserir os minifix R na peça 9
- 2 - Encaixar a peça 9 no conjunto montado no passo anterior
- 3 - Encaixar o tambor do minifix S nas laterais de gaveta e utilizando uma chave philips para girar até travar



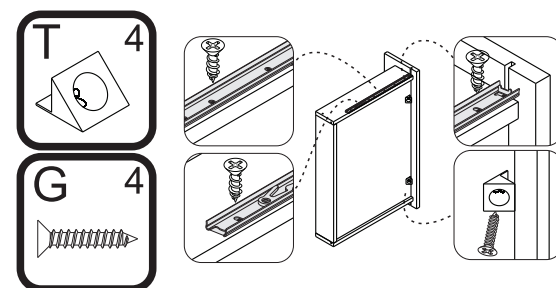
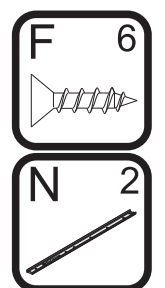
PASSO 7

- 1 - Alinhar a peça 16 com as laterais e a base do armário e fixá-la com pregos A (10x10) nas laterais e na base.
- 2 - Em seguida alinhar a peça 15 e fixá-la com os pregos A (10x10) nas laterais e bancada 10.
- 3 - Na junção entre as peças 15 e 16 utilizar os pregos A (10x10) com o fixador metálico U



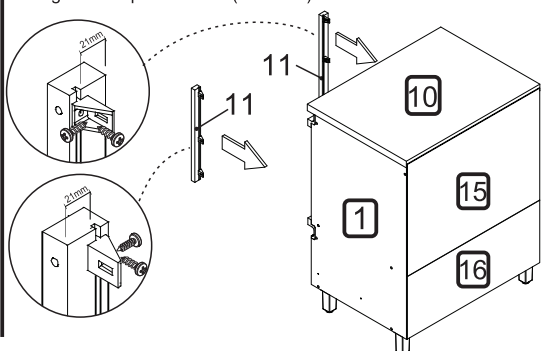
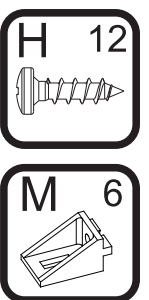
PASSO 12

- 1 - Encostar a correção N na frente de gaveta e alinhar na parte de baixo e fixar nas marcações da lateral com parafuso F (3,5x14mm)
- 2 - Encaixe o fixador de fundo T entre o rasgo e o fundo de gaveta e fixe-os com os parafusos G (3x16mm)



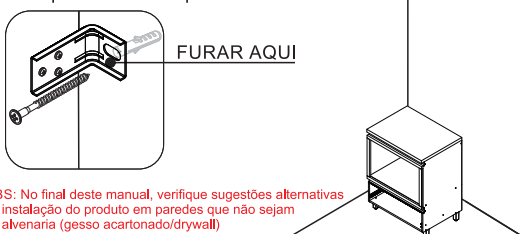
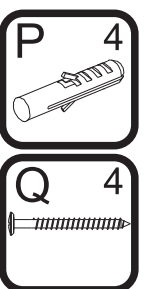
PASSO 8

- 1 - Fixar as molduras laterais 11 nas laterais 1 e 2 com suporte angular M e parafusos H (4x14mm)



PASSO 9

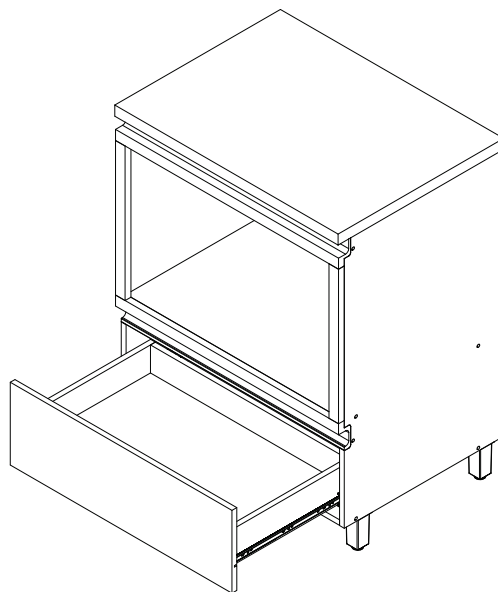
- FIXAÇÃO NA PAREDE (ALVENARIA)**
ATENÇÃO: Antes de fixar o armário na parede verifique se o local possui condições adequadas para suportar o produto.
- 1 - Posicione o armário na parede e alinhe-o utilizando um nível
 - 2 - Fure a parede com a broca de 8mm através do furo da cantoneira
 - 3 - Insira o conjunto de parafuso e bucha no furo e aperte até o final para travar



OBS: No final deste manual, verifique sugestões alternativas de instalação do produto em paredes que não sejam de alvenaria (gesso acartonado/drywall)

PASSO 13

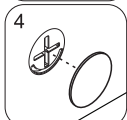
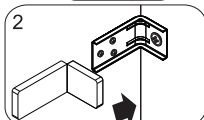
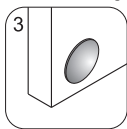
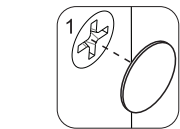
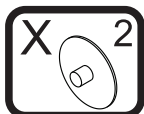
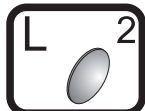
- 1 - Encaixar o conjunto de gaveta no armário
- 2 - Verificar se os 2 lados estão bem encaixados



PASSO 14

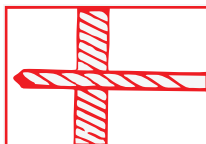
Para fazer o acabamento dos módulos siga os passos abaixo:

- 1 - Cole o tapa furo adesivo V (12mm) sobre todos os parafusos aparentes
- 2 - Encaixe a tampa plástica W sobre todas as cantoneiras metálicas
- 3 - Cole os batentes de silicone L nos cantos superiores da porta basculante e da frente de gaveta
- 4 - Encaixe as tampas X sobre os tambores dos minifix das gavetas

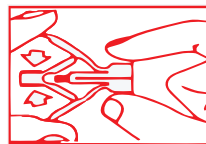


ATENÇÃO: Caro(a) cliente, na ferragem desse produto contém componentes para instalação do móvel em parede de alvenaria. Para fixação do armário em paredes de gesso acartonado/drywall, é necessário adquirir, em uma loja de material de construção, a ferragem específica para esses tipos de parede

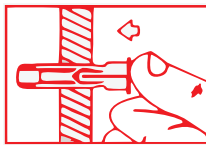
OPÇÃO 1 - FIXAÇÃO GESSO/DRYWALL - BUCHA FLY



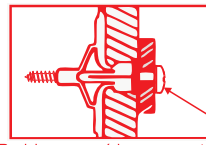
1 - Fure a parede de acordo com o diâmetro da bucha



2 - Comprima as asas da bucha antes de introduzi-la



3 - Introduza a bucha no furo da parede

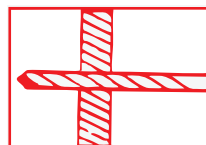


4 - Posicione o armário com a cantoneira sobre a bucha e fixe-o com um parafuso

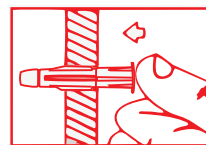
Aperte o parafuso até a fixação estar segura

ATENÇÃO: Caro(a) cliente, na ferragem desse produto contém componentes para instalação do móvel em parede de alvenaria. Para fixação do armário em paredes de gesso acartonado/drywall, é necessário adquirir, em uma loja de material de construção, a ferragem específica para esses tipos de parede

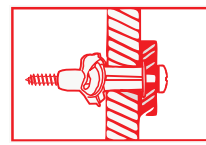
OPÇÃO 2 - FIXAÇÃO GESSO/DRYWALL - BUCHA MU



1 - Fure a parede de acordo com o diâmetro da bucha



2 - Introduza a bucha no furo da parede



3 - Posicione o armário com a cantoneira sobre a bucha e fixe-o com um parafuso. Aperte o parafuso até a fixação estar segura

