

| KIT DE ACESSÓRIOS  |   | KIT DE ACCESORIOS                                      |   |
|--|---|--|---|
|  | A |  | B |
| PARAFUSO / TORNILLO 3,5 X 12<br>COD: 000187 = 28 UN        |   | PARAFUSO / TORNILLO 3,5 X 25<br>COD: 000068 = 21 UN    |   |
|  | C |  | D |
| PARAFUSO / TORNILLO 3,5 X 40<br>COD: 000982 = 14 UN        |   | PARAFUSO / TORNILLO 5,0 X 35<br>COD: 001360 = 05 UN    |   |
|  | E |  | F |
| PREGO / CLAVO 10 X 10<br>COD: 000085 = 40 UN               |   | CANTONEIRA L / ANGULAR<br>COD: 000117 = 02 UN          |   |
|  | G |  | H |
| PUXADOR / MANIJA<br>COD: 002209 = 03 UN                    |   | CAVILHA / CLAVIJA<br>COD: 000050 = 22 UN               |   |
|  | I |  | J |
| PÉ BRANCO / PATA PLÁSTICA<br>COD: 002208 = 05 UN           |   | DOBRADIÇA / BISAGRA<br>COD: 001414 / 001415 = 04 UN    |   |
|  | K |  | L |
| PAR DE CORREDIÇA / CORREDERA<br>COD: 400265 = 01 PAR       |   | PAR DE CORREDIÇA / CORREDERA<br>COD: 001991 = 02 PARES |   |
|  | M |  | N |
| CAVILHA PLÁSTICA / CLAVIJA PLÁSTICA<br>COD: 001783 = 06 UN |   | CESTO DE FRUTAS<br>COD: 001992 = 02 UN                 |   |
|  | O |  | P |
| PERFIL H PLÁSTICO COD. 000221<br>01 UN                     |   | Sachet<br>Cola   |   |
|  | I |  |   |
| PÉ DAKAR / PATA PLÁSTICA<br>COD: 002233 = 05 UN            |   | COLA /<br>COD: 000120 = 01 UN                          |   |

| SEQ. / SEC. | PEÇAS / PIEZAS                                 | MEDIDA / DIMENSIONES | QTD. / CAN. | COD.   |
|-------------|--|----------------------|-------------|--------|
| 01          | BASE / BASE INFERIOR                           | 938 X 355 X 12       | 01          | 216895 |
| 02          | LATERAL ESQUERDA / LADO IZQUIERDO              | 708 X 355 X 15       | 01          | 217568 |
| 03          | LATERAL DIREITA / LATERAL DERECHA              | 708 X 355 X 15       | 01          | 216897 |
| 04          | DIVISÃO / DIVISIÓN                             | 708 X 355 X 15       | 01          | 217567 |
| 05          | RIPA FRONTAL / TRAVESAÑO FRONTAL               | 570 X 80 X 12        | 01          | 216899 |
| 06          | TAMPO / CUBIERTA                               | 948 X 375 X 15       | 01          | 216900 |
| 07          | FUNDO / FONDO                                  | 930 X 363 X 3        | 02          | 216901 |
| 08          | LATERAL DE GAVETA / LATERAL DE CAJÓN           | 320 X 100 X 12       | 02          | 216902 |
| 09          | CONTRA FUNDO DE GAVETA / CONTRA FONDO DE CAJÓN | 521 X 70 X 12        | 01          | 216903 |
| 10          | FRENTE DE GAVETA / FRONTAL DE CAJÓN            | 580 X 132 X 15       | 01          | 216904 |
| 11          | FUNDO DE GAVETA / FONDO DE CAJÓN               | 545 X 325 X 3        | 01          | 216905 |
| 12          | PORTA / PUERTA                                 | 575 X 290 X 15       | 02          | 216906 |
| 13          | RIPA SUPORTE TAMPO                             | 570 X 80 X 15        | 01          | 218337 |
| 14          | PRAT. PRIMER                                   | 570 X 298 X 12       | 01          | 216927 |

**INSTRUCCIÓN DE LIMPIEZA Y CONSERVACIÓN DEL PRODUCTO**

Limpia con un paño o bayeta suavemente humedecida con agua.

**NO UTILIZAR:**

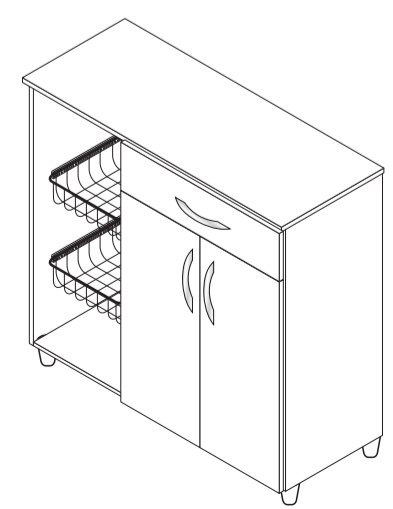
Productos abrasivos y químicos (esponja de acero o similares, el alcohol, desengrasante, limpiacristales, etc.)  
No arrastre, aunque vacío.  
No mojar.  
No exponerse a la luz solar directa.

**ATENCIÓN**  
Producto sensible a riesgos y materiales cortantes.

**Peso máximo suportado nas gavetas e prateleiras**



**APARÊNCIA / ASPECTO FINAL**



**MEDIDAS / DIMENSIONES:**  
950 X 790 X 375

**Montador:**

- 1) É de responsabilidade do montador, seguir as instruções deste manual, que são fundamentais para a estrutura do móvel.
- 2) Ao começar a montagem, não encoste as peças nas paredes.
- 3) Ao terminar a montagem, limpe o móvel e o ambiente.

**Atenção:**

- 1) Verifique todas as peças antes de começar a montagem.
- 2) Ao separar as peças e ferragens cuide para não danificá-las.
- 3) O móvel deverá ser montado no chão ou com revestimento plástico na parede.
- 4) Comece a montagem seguindo as instruções passo à passo.

**Limpeza:**

- 1) A conservação e limpeza deve ser feita com um pano levemente umedecido em água.
- 2) Nunca utilizar produtos abrasivos, como saponáceos, detergentes e esponja de aço.
- 3) Nunca utilizar ceras ou óleos para dar brilho ao móvel.



**Conservação:**

- 1) Não expor o móvel a intempéries e calor excessivo.

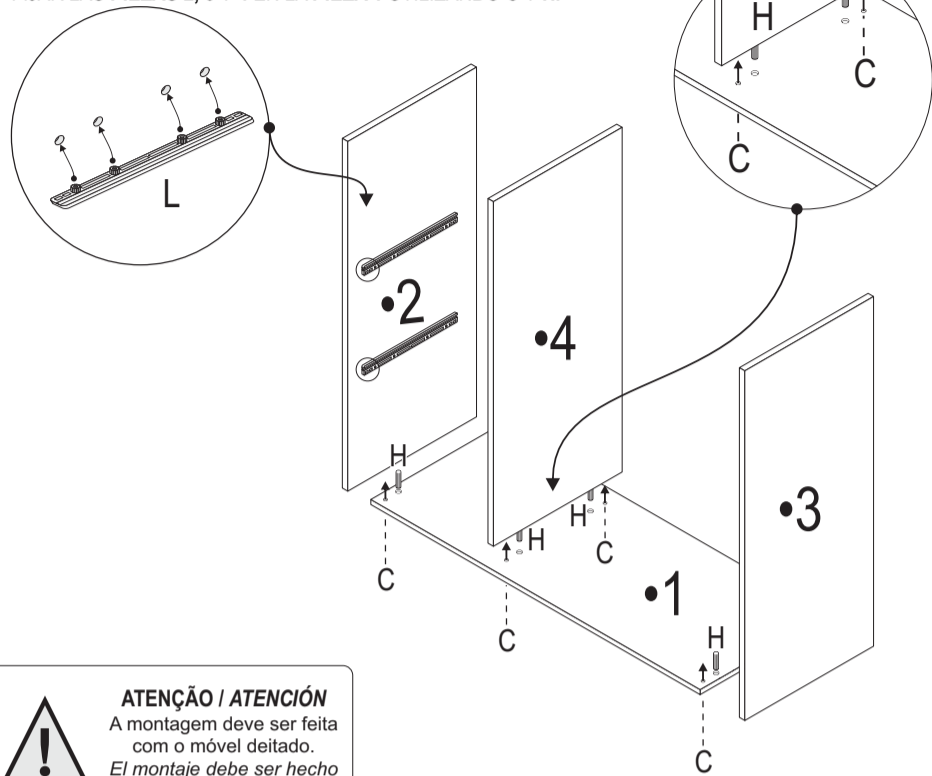


Rua São Cristóvão, 304  
Bairro São Cristóvão - Ampère, Paraná  
(46) 3547 8700 | (46) 99940 1110

**Dados a serem preenchidos :**  
Data da compra: \_\_\_/\_\_\_/\_\_\_ Número da nota Fiscal \_\_\_\_\_ Número do Lote: \_\_\_\_\_  
No caso de assistência técnica, entrar em contato com a loja onde adquiriu o produto. Guardar sempre a nota fiscal e este manual, pois são partes fundamentais para o atendimento da garantia.

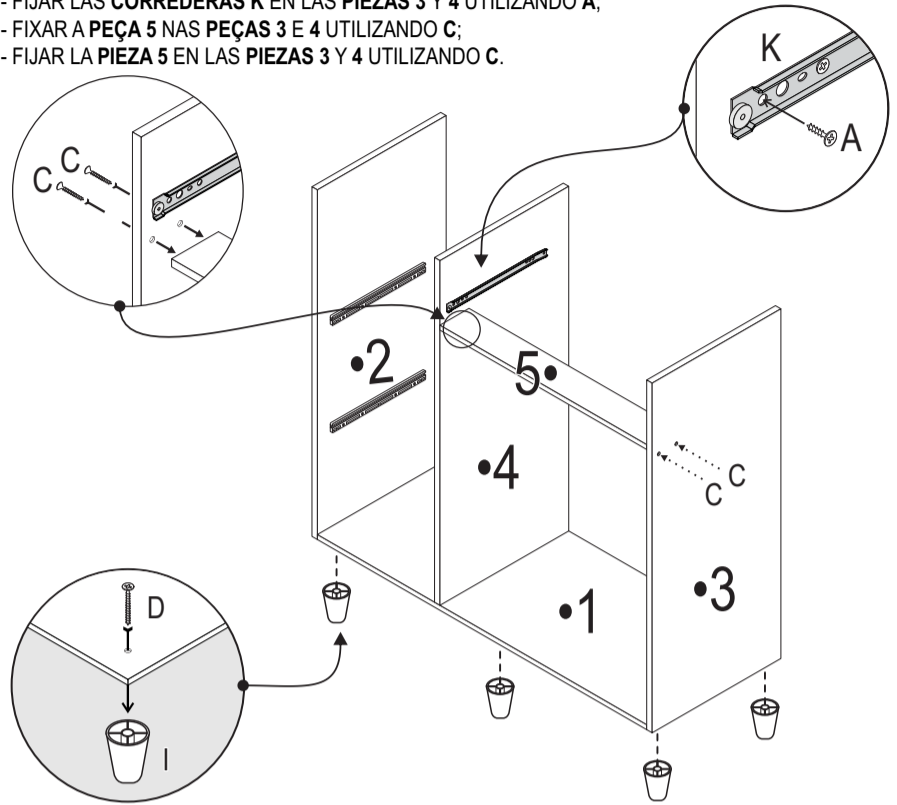
|                                 |                     |               |                                  |
|---------------------------------|---------------------|---------------|----------------------------------|
| Elaboração:<br>Vinicius Morandi | Data:<br>17/07/2021 | Versão:<br>1° | Data de alteração:<br>00/00/0000 |
|---------------------------------|---------------------|---------------|----------------------------------|

- FIXAR AS CORREDIÇAS L NAS PEÇAS 2 E 4 UTILIZANDO UM MARTELO DE BORRACHA;
- FIJAR LAS CORREDERAS L EN LAS PIEZAS 2 Y 4 UTILIZANDO UN MARTILLO DE GOMA;
- FIXAR AS PEÇAS 2, 3 E 4 NA PEÇA 1 UTILIZANDO C E H;
- FIJAR LAS PIEZAS 2, 3 Y 4 EN LA PIEZA 1 UTILIZANDO C Y H.

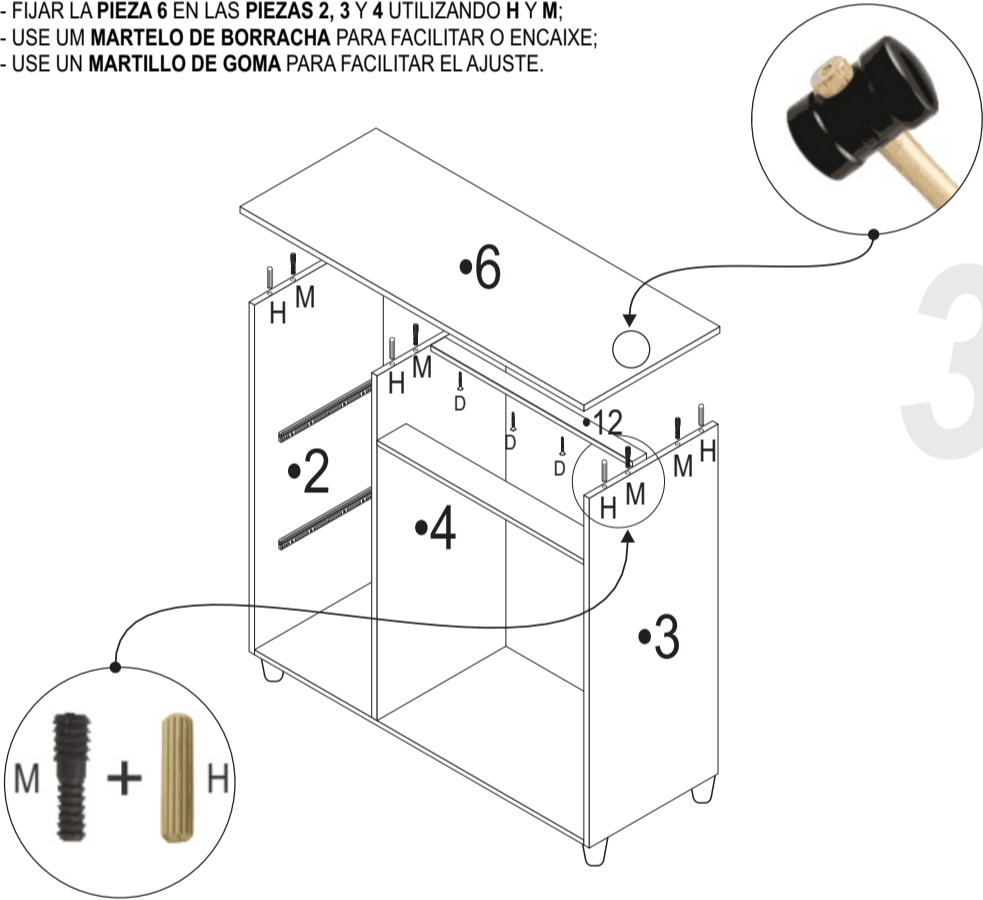


**ATENÇÃO / ATENCIÓN**  
A montagem deve ser feita com o móvel deitado.  
El montaje debe ser hecho con el mueble acostado.

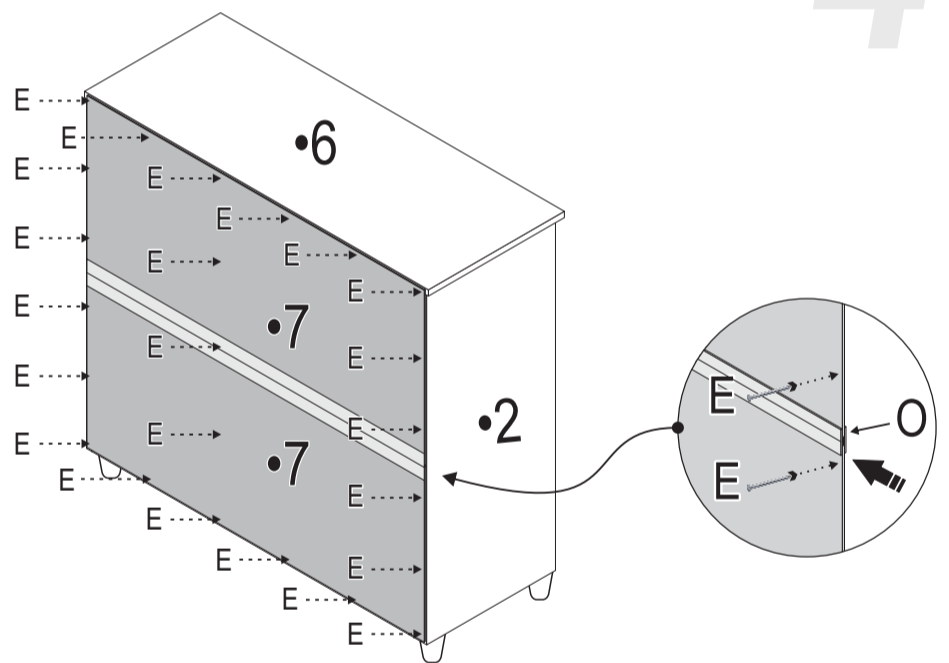
- FIXAR OS PÉS I NA PEÇA 1 UTILIZANDO D;
- FIJAR LOS PÉS I EN LA PIEZA 1 UTILIZANDO D;
- FIXAR AS CORREDIÇAS K NAS PEÇAS 3 E 4 UTILIZANDO A;
- FIJAR LAS CORREDERAS K EN LAS PIEZAS 3 Y 4 UTILIZANDO A;
- FIXAR A PEÇA 5 NAS PEÇAS 3 E 4 UTILIZANDO C;
- FIJAR LA PIEZA 5 EN LAS PIEZAS 3 Y 4 UTILIZANDO C.



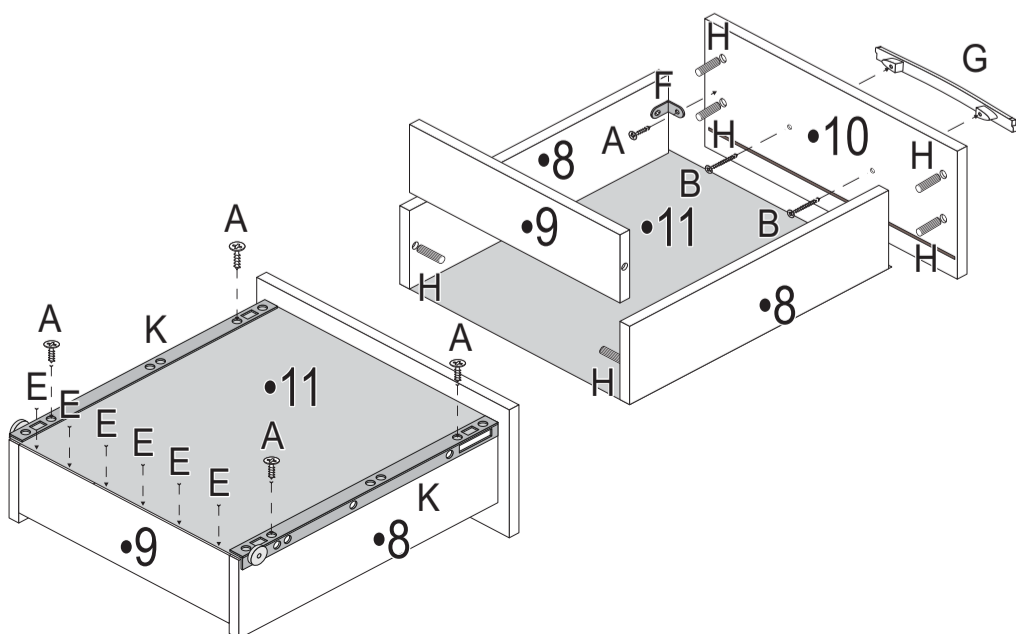
- FIXAR A PEÇA 6 NAS PEÇAS 2, 3 E 4 UTILIZANDO H E M;
- FIJAR LA PIEZA 6 EN LAS PIEZAS 2, 3 Y 4 UTILIZANDO H Y M;
- USE UM MARTELO DE BORRACHA PARA FACILITAR O ENCAIXE;
- USE UN MARTILLO DE GOMA PARA FACILITAR EL AJUSTE.



- FIXAR AS PEÇAS 7 UTILIZANDO E + O
- FIJAR LAS PIEZAS 7 UTILIZANDO E + O



- FIXAR A PEÇA 9 NAS PEÇAS 8 UTILIZANDO H
- FIJAR LA PIEZA 9 EN LAS PIEZAS 8 UTILIZANDO EL H
- FIXAR AS PEÇAS 8 NA PEÇA 10 UTILIZANDO H, F E A
- FIJAR LAS PIEZAS 8 EN LA PIEZA 10 UTILIZANDO H, F E A
- FIXAR A PEÇA 11 NAS PEÇAS 8, 9 E 10 UTILIZANDO E
- FIJAR LA PIEZA 11 EN LAS PIEZAS 8, 9 E 10 UTILIZANDO E
- FIXAR AS CORREDIÇAS K NAS PEÇAS 8 E 11 UTILIZANDO A
- FIJAR LAS CORREDERAS K EN LAS PIEZAS 8 E 11 UTILIZANDO A
- FIXAR OS PUXADORES G NA PEÇA 10 UTILIZANDO B
- FIJAR LA MANIJA G EN LA PIEZA 10 UTILIZANDO B



- FIXAR A GAVETA NO MÓVEL;
- FIJAR LO CAJON EN EL MUEBLE;
- FIXAR AS DOBRADIÇAS J NAS PORTAS UTILIZANDO A
- FIJAR LAS BISAGRAS J EN LAS PUERTAS UTILIZANDO A
- FIXAR AS PORTAS NO MÓVEL UTILIZANDO A;
- FIJAR LAS PORTAS EN EL MUEBLE UTILIZANDO A;
- ENCAIXE OS CESTOS N NAS CORREDIÇAS L;
- ENCAJE LAS CESTAS N EN LAS CORREDERAS L.
- FIXAR OS PUXADORES G NAS PORTAS UTILIZANDO B
- FIJAR LAS MANIJAS G EN LAS PUERTAS UTILIZANDO B

