

vonder®

ESMERILHADEIRA ANGULAR

Esmeriladora angular

EAV 1140



Imagens ilustrativas / imagens ilustrativas



Manual de Instruções

Leia antes de usar

*Manual de instrucciones
Lea antes de usar*



1. Orientações Gerais



ATENÇÃO: LEIA TODOS OS AVISOS DE SEGURANÇA E TODAS AS INSTRUÇÕES.

Falha em seguir todos os avisos e instruções listados abaixo pode resultar em choque elétrico, fogo e/ou ferimento sério. Guarde o manual para futuras consultas.

Prezado usuário:

O termo “ferramenta” em todos os avisos listados abaixo refere-se ao equipamento alimentado através de seu cordão de alimentação.



ATENÇÃO:

CASO ESTE EQUIPAMENTO APRESENTE ALGUMA NÃO CONFORMIDADE, ENCAMINHE-O PARA A ASSISTÊNCIA TÉCNICA AUTORIZADA VONDER MAIS PRÓXIMA. (CONSULTE: www.vonder.com.br)



ATENÇÃO:

AO UTILIZAR FERRAMENTAS ELÉTRICAS, SIGA AS PRECAUÇÕES BÁSICAS DE SEGURANÇA A FIM DE EVITAR RISCOS DE CHOQUE ELÉTRICO E ACIDENTES.

2. Símbolos e seus significados

Símbolos	Nome	Explicação
	Cuidado / Atenção	Alerta de segurança (riscos de acidentes) e atenção durante o uso.
	Leia o manual de operações/instruções	Leia o manual de operações/instruções antes de utilizar o equipamento.
	Descarte seletivo	Faça o descarte das embalagens adequadamente, conforme legislação vigente da sua cidade, evitando contaminação de rios, córregos e esgotos.
	Utilize EPI (Equipamento de proteção Individual)	Utilize Equipamento de Proteção Individual adequado para cada tipo de trabalho.
	Classe isolamento II	Dupla isolamento.

Tabela 1 – Símbolos e seus significados

3. Instruções de segurança

- Mantenha a área de trabalho sempre limpa. A desorganização pode causar acidentes;
- Não utilize ferramentas elétricas em locais molhados ou em que haja a presença de gases ou líquidos inflamáveis. Nunca exponha ou utilize a ferramenta sob chuva;
- Mantenha crianças e outros visitantes afastados do local de trabalho;

- d) Utilize sempre equipamentos de proteção individual (EPI) apropriados para cada tipo de trabalho;
- e) Utilize roupas apropriadas para o trabalho. Não utilize roupas demasiadamente largas ou qualquer tipo de acessórios (anéis, alianças, correntes, brincos, relógios, entre outros), pois eles podem ficar presos às partes móveis da máquina. Pessoas com cabelos longos devem prendê-los apropriadamente antes do uso;
- f) Nunca carregue a ferramenta segurando pelo cordão elétrico e também nunca puxe o cordão elétrico para desconectar o plugue da tomada. Proteja o cordão elétrico ou a extensão do calor, óleo ou superfícies abrasivas e cortantes;
- g) Antes de ligar ou operar a ferramenta, verifique se chaves ou acessórios de ajuste foram removidos. Verifique se os acessórios estão devidamente instalados e se existem elementos danificados ou quebrados na ferramenta. Caso haja partes danificadas, procure uma Assistência Técnica Autorizada;
- h) Verifique a tensão correta antes de ligar a ferramenta à rede elétrica. A tensão alta pode causar acidentes ao operador e danos à ferramenta. A tensão baixa pode causar danos à ferramenta;
- i) Fixe a peça a ser trabalhada. Utilize morsa (tornos de bancada) ou similares para a fixação, mantendo suas mãos livres para operar a ferramenta com segurança;
- j) Se a ferramenta apresentar excesso de faísca dentro da caixa do motor, desligue-a imediatamente e leve-a até a Assistência Técnica Autorizada mais próxima;
- k) Ao operar a ferramenta em local aberto, use somente extensões destinadas a essa função, evitando fios improvisados;
- l) Proteja-se contra choques elétricos. Evite tocar em superfícies metálicas que façam “aterramento” ao usar a ferramenta;
- m) Não force a ferramenta. Nunca utilize força excessiva dos braços empurrando a ferramenta contra o material trabalhado e nunca apoie o corpo sobre a mesma. Isso prejudica a operação, diminuindo a rotação (velocidade), podendo provocar a queima total ou parcial dos componentes;
- n) Use a ferramenta certa para cada aplicação. Não utilize ferramentas pequenas para fazer o trabalho de uma ferramenta com características técnicas maiores. Só utilize a ferramenta para o propósito a que foi desenvolvida, nunca faça adaptações;
- o) Sempre se posicione corretamente. Mantenha-se em posição adequada e segura para operar o equipamento. Ao colocar a máquina em operação, conserve-a a uma distância de 20 cm do corpo, mesmo desligando o interruptor, pois a parada não é instantânea, espere até a parada total;
- p) Desconecte o plugue da tomada quando não estiver usando a ferramenta e também durante a troca de acessórios;
- q) Evite acionamentos involuntários. Nunca carregue a ferramenta com o cordão elétrico conectado à tomada e com o dedo no interruptor. Assegure-se de que o interruptor está desligado e destravado antes de conectar o cordão elétrico à tomada;
- r) Guarde corretamente a ferramenta quando não estiver usando. Guarde-a em local seco, e fora do alcance de crianças;
- s) Cuide da ferramenta mantendo-a sempre limpa. Siga corretamente as instruções de lubrificação e troca de acessórios. Inspeção o cordão elétrico periodicamente, assim como as escovas de carvão. Caso seja necessária a troca, procure sempre uma Assistência Técnica Autorizada. Mantenha os cabos e pontos onde o operador segura a ferramenta sempre limpos, secos e livres de óleo ou graxa;
- t) Nunca substitua peças ou partes pessoalmente e nem peça a outra pessoa para fazê-lo. Leve sempre a ferramenta a uma Assistência Técnica Autorizada mais próxima;
- u) Não utilize a ferramenta caso o interruptor não funcione adequadamente e nunca faça “ligação direta”, consulte

- a Assistência Técnica Autorizada mais próxima;
- v) Utilize somente partes, peças e acessórios originais.

3.1. Antes de iniciar a operação

- a) Utilize esta ferramenta apenas para corte/desbaste a seco;
- b) Verifique sempre se as características técnicas do acessório são compatíveis com a do equipamento, como rotação e diâmetro;
- c) Sempre utilize equipamentos de proteção individual (EPI) apropriados;
- d) Sempre utilize o equipamento com capa de proteção. É terminantemente proibida a utilização do equipamento sem a capa de proteção. O não comprimento desta orientação poderá resultar em sérios acidentes;
- e) Inspeção sempre os discos de corte e discos abrasivos antes da utilização. Nunca utilize acessórios com fendas, lascas, trincas, deformações e outros defeitos;
- f) Nunca utilize disco de serra com este equipamento.

3.2. Durante a operação

- a) Sempre aguarde o equipamento atingir a velocidade máxima antes de começar o trabalho;
- b) Para peças pequenas utilize sempre uma morsa (torno de bancada) ou equipamento similar para fixar devidamente a peça a ser trabalhada;
- c) Não pressione demasiadamente o equipamento sobre a peça a ser trabalhada, evite a parada do motor da ferramenta;
- d) Utilize sempre o punho auxiliar e segure a ferramenta firmemente com ambas as mãos;
- e) Mantenha as mãos longe das partes giratórias;
- f) Não deixe a ferramenta funcionando livremente. Opere-a somente quando a estiver segurando com firmeza;
- g) Durante a operação não cubra as aletas de ventilação com as mãos ou outros materiais;
- h) Sempre fique atento com o cordão elétrico da ferramenta, este deve sempre estar posicionado atrás da ferramenta. Não deixe o cordão elétrico enrolar em suas pernas ou braços e tampouco ficar próximo à superfície a ser trabalhada;
- i) Em condições normais de trabalho, a ferramenta está desenhada para produzir vibrações, o que pode soltar o disco. Comprove a cada operação se o disco está devidamente fixo;
- j) Nunca toque no disco durante o trabalho;
- k) Nunca utilize o equipamento em ambientes com materiais inflamáveis ou explosivos;
- l) Mantenha outras pessoas longes e devidamente protegidas quando estiver com o equipamento em operação, pois ele pode gerar faíscas que em contato com a pele pode causar pequenas lesões. Utilize sempre equipamento de proteção individual adequado (EPI);
- m) Durante a operação observe sempre a direção da rotação do acessório e segure a ferramenta de tal modo que as faíscas e limalhas sejam projetadas em direção contrária ao operador.

3.3. Após a operação

- a) Após desligar a ferramenta elétrica, o acessório continua girando por algum tempo devido à inércia. Por este motivo, aguarde a parada total da ferramenta antes de colocá-la sobre a bancada de trabalho;
- b) Nunca toque no disco ou na peça imediatamente após a operação, devido ao atrito, ambos poderão estar quentes;

- c) Nunca utilize o botão trava do eixo ou apoie o disco da máquina sobre uma superfície para parar a sua rotação, estas operações podem danificar a máquina.

4. Componentes

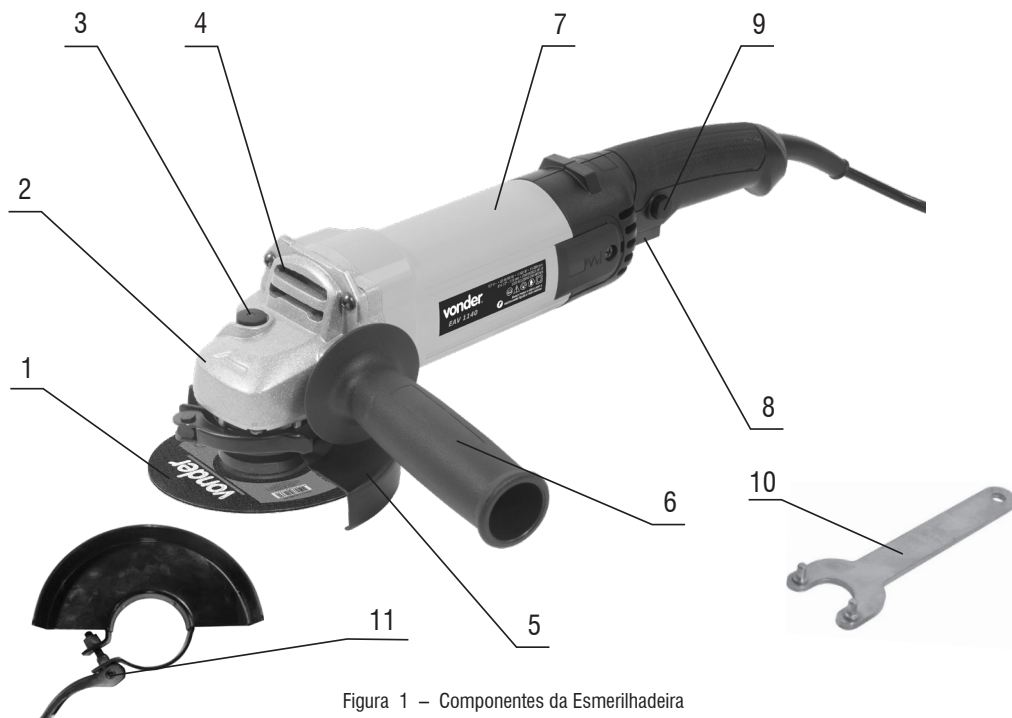


Figura 1 – Componentes da Esmerilhadeira

- | | |
|---|--------------------------------------|
| 1) Disco de corte/desbaste* | 7) Carcaça |
| 2) Corpo do redutor/carcaça da engrenagem | 8) Interruptor de acionamento |
| 3) Botão de trava do eixo | 9) Botão de segurança do interruptor |
| 4) Aletas para ventilação | 10) Chave dois pinos |
| 5) Capa de proteção | 11) Parafuso/Trava de ajuste rápido |
| 6) Punho auxiliar | *Não acompanha a máquina |

5. Descrição técnica

Esmerilhadeira Angular		EAV 1140
Códigos	127 V~	60.01.114.127
	220 V~	60.01.114.220
Potência		1.100 W
Frequência		50 Hz/60 Hz
Rotação em vazio		11.000 rpm
Diâmetro máx. disco de corte		115 mm (4.1/2")
Diâmetro máx. disco de desbaste		115 mm (4.1/2")
Diâmetro máx. escova circular		75 mm (3")
Diâmetro máx. escova de aço tipo copo		75 mm (3")
Rosca do eixo		M 14
Isolação		<input type="checkbox"/> Dupla
Peso aproximado		2,03 Kg

Tabela 2 - Especificações técnicas

6. Operação

6.1. Montagem do punho auxiliar

Sempre utilize punho auxiliar (6) ao operar o equipamento. O punho auxiliar (6) deve ser posicionado para proporcionar maior conforto e segurança ao operador. Para posicionar o punho auxiliar, proceda da seguinte maneira:



ATENÇÃO:

Antes de instalar ou extrair o punho auxiliar, certifique-se de que o equipamento está desligado e com o plugue fora da tomada.

Posicione o punho auxiliar em ambos os lados na rosca da máquina e gire-o no sentido horário até o aperto final.

Para posicionar o punho auxiliar do outro lado, proceda da seguinte maneira:

1. Retire o punho auxiliar (6) girando-o em sentido anti-horário, Fig.2;
2. Coloque o punho auxiliar (6) do outro lado do equipamento;



Figura 2 – Montagem do punho auxiliar

6.2. Capa de proteção

Sempre use capa de proteção (5) quando for operar a máquina. É estritamente proibida a utilização da máquina sem a capa de proteção (5), pois poderá resultar em sérios acidentes. A parte fechada da capa de proteção (5) deve sempre ser posicionada para o lado do operador a fim de protegê-lo no caso de rompimento do disco utilizado e

também proteger contra as faíscas e limalhas desprendidas durante a utilização da máquina:

Para montar e posicionar a capa de proteção, proceda da seguinte maneira:

1. Verifique se a máquina está desligada e com o plugue fora da tomada;
2. Solte o parafuso/trava de ajuste rápido (11), Fig. 3;
3. Posicione o encaixe da capa de proteção no canal do flange da máquina;
4. Posicione a capa de proteção (5) de acordo com o trabalho a ser realizado;
5. Aperte o parafuso (11) na posição desejada.

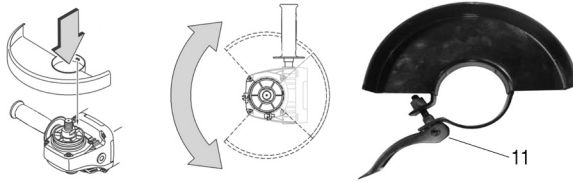


Figura 3 – Montagem e posicionamento da capa de proteção

6.3. Montagem de acessórios

Para montagem dos acessórios na máquina, proceda da seguinte maneira:

1. Verifique se a máquina está desligada e com o plugue fora da tomada;
2. Coloque o flange no eixo, Fig. 4;

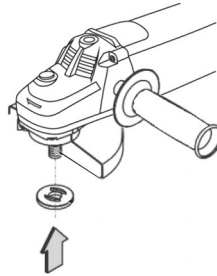


Figura 4 – Montagem de acessórios na máquina

3. Coloque o disco (1) (não acompanha a máquina);
4. Coloque a porca. Para discos com espessura inferior a 4 mm coloque o rebaixo do flange para o lado externo e para discos com espessura superior a 4 mm coloque o rebaixo voltado para dentro (lado do disco), conforme mostra a fig. 5;

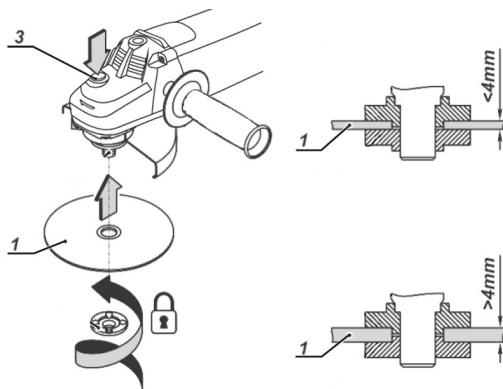


Figura 5 – Montagem do disco na máquina

5. Trave o eixo da máquina pressionando o botão trava do eixo (3) e aperte a flange externa no eixo com a chave (10), Fig. 6.

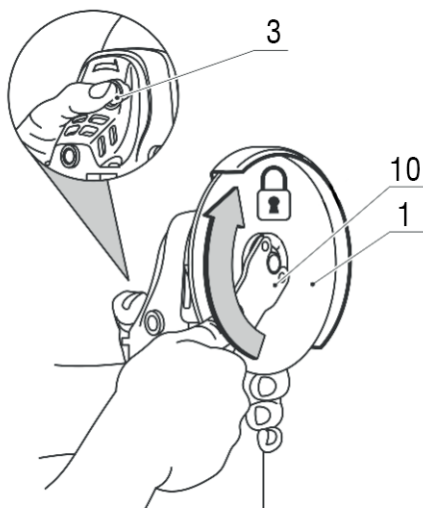


Figura 6 – Montagem do disco na máquina

6.4. Troca de acessórios

Para troca de acessórios por desgaste ou troca de função, proceda da seguinte maneira:

1. Verifique se o equipamento está desligado e com o plugue fora da tomada;
2. Pressione o botão trava do eixo (3);
3. Solte a porca com a chave (10);
4. Retire o disco (1), conforme Fig. 7;

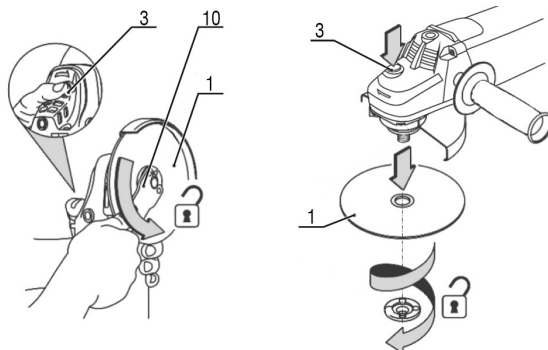


Figura 7 – Substituição do disco

5. Coloque um disco novo no eixo;
6. Coloque a porca no eixo e aperte-a com a chave (10), conforme Fig. 8;

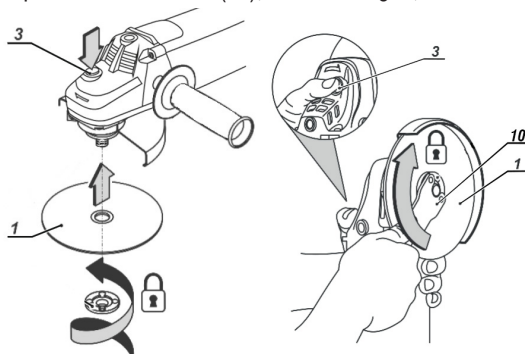


Figura 8 – Trocando o disco / Finalizando a substituição

7. Interruptor

Para ligar a ferramenta, pressione o botão de segurança do interruptor (9). Mantenha pressionado e acione o interruptor de acionamento (8). Após acionado o interruptor, solte o botão de segurança (9). Solte o interruptor (8) para desligar a máquina.

8. Operação

8.1 Operação de corte

Para realizar cortes com o equipamento, proceda da seguinte maneira:

1. Instale o disco de corte conforme descrito no capítulo 6.3 (montagem/desmontagem de acessórios);
2. Verifique se a peça a ser cortada está devidamente fixada;
3. Ligue a ferramenta conforme orientado no capítulo 7 (interruptor), aguarde até que ela atinja a sua velocidade máxima;
4. Leve a máquina à superfície a ser cortada;

5. Não coloque pressão excessiva na ferramenta, pois excesso de pressão não trará melhores resultados, mas irá sobrecarregar o motor e desgastar o disco de corte mais rápido;
6. Mova o equipamento ao longo da linha de corte;
7. O corte deve ser realizado na direção da Fig. 9.

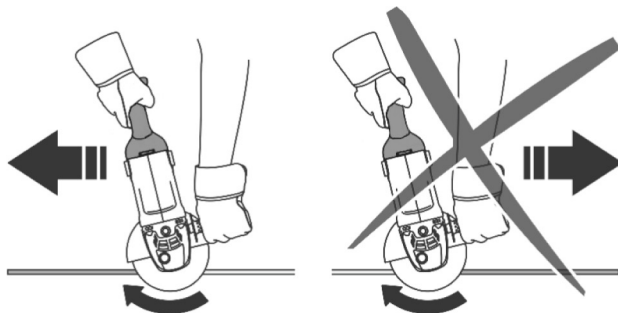


Figura 9 – Sentido de corte correto

8.2 Operação de esmerilhamento

Instale um disco abrasivo de acordo com as orientações do capítulo 6.4 (troca de acessórios) e proceda conforme os passos abaixo:

1. Ligue a ferramenta;
2. Aguarde até que a mesma atinja a velocidade máxima;
3. Leve o equipamento à superfície a ser esmerilhada;
4. Segure o equipamento com um ângulo de 10° a 15° em relação à superfície a ser trabalhada, conforme Fig. 10. Se o ângulo for menor que o recomendado, o trabalho realizado com o equipamento será mais difícil de controlar e forçará demasiadamente o equipamento. Se o ângulo for maior que o recomendado, a qualidade do trabalho ficará comprometida com muitos vincos na superfície trabalhada;
5. Faça movimentos alternados usando uma pressão moderada. Pressão excessiva não trará bons resultados, comprometendo a durabilidade do equipamento e ainda ocasionando possíveis acidentes.

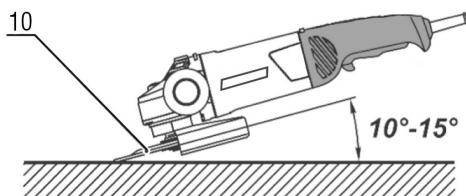


Figura 10 – Ângulo correto de esmerilhamento

9. Manutenção e limpeza

- a) Sua ferramenta deve ser reparada somente por um profissional qualificado e que use somente peças originais idênticas. Isto irá garantir que a segurança da ferramenta seja mantida. Consulte a nossa rede de assistentes técnicos em nosso site: www.vonder.com.br;
- b) Antes de efetuar inspeção e/ou manutenção, verifique se a ferramenta está desligada e com o plugue fora da tomada;

c) Para um trabalho seguro e adequado, mantenha o equipamento e as aletas de ventilação sempre limpos.

9.1 Acessórios

Os acessórios especificados neste manual são recomendados para uso exclusivo em ferramentas VONDER. O uso de qualquer outro acessório não recomendado poderá apresentar riscos ao usuário e/ou danos ao equipamento e, conseqüentemente, a perda do direito de garantia:

9.2 Cuidados

A pressão excessiva sobre a ferramenta, não aumenta a velocidade de corte/desbaste, mas danifica o acessório, diminuindo o rendimento e a vida útil da ferramenta:

10. Descarte



ATENÇÃO:

- Não descarte os componentes elétricos, eletrônicos, peças e partes da esmerilhadeira no lixo comum, separe-os para uma coleta seletiva.
- Informe-se em seu município sobre locais ou sistemas de coleta seletiva.

1. Orientaciones Generales



ATENCIÓN: LEA TODOS LOS AVISOS DE SEGURIDAD Y TODAS LAS INSTRUCCIONES.

Falla en seguir todas las advertencias e instrucciones listadas abajo puede resultar en descarga eléctrica, fuego y/o en heridas serias.

Guarde el manual para futuras consultas.

Estimado usuario:

El término “herramienta” en todas las advertencias listadas abajo se refieren a la herramienta alimentada a través de su cable de alimentación.



ATENCIÓN:

EN CASO DE QUE ESTE EQUIPAMIENTO PRESENTE ALGÚN DESPERFECTO, ENVÍELO A LA ASISTENCIA TÉCNICA AUTORIZADA VONDER MÁS PRÓXIMA (CONSULTAR: www.vonder.com.br).



ATENCIÓN:

AL UTILIZAR HERRAMIENTAS ELÉCTRICAS DEBEN SER SEGUIDAS LAS PRECAUCIONES BÁSICAS DE SEGURIDAD CON EL FIN DE EVITAR RIESGOS DE DESCARGA ELÉCTRICA Y ACCIDENTES.

2. Símbolos y sus significados

Símbolos	Nombre	Explicación
	Cuidado/Atención	Alerta de seguridad (riesgos de accidentes) y atención durante el uso.
	Manual de operaciones/instrucciones	Lea manual de operación / instrucción e instrucciones antes de utilizar el equipamiento.
	Descarte selectivo	Realice el desechado de los envases adecuadamente, de acuerdo a la legislación vigente en su ciudad, evitando la contaminación de ríos, arroyos y sumideros.
	Utilice EPI (Equipamiento de Protección Individual)	Utilice un Equipamiento de Protección Individual adecuado para cada tipo de trabajo.
	Clase aislamiento II	Doble aislamiento.

Tabla 1 – Símbolos y sus significados

3. Instrucciones de seguridad

- Mantenga el área de trabajo siempre limpia. La desorganización puede causar accidentes;
- No utilice herramientas eléctricas en lugares mojados o en presencia de gases o líquidos inflamables. Nunca exponga ni utilice la herramienta bajo la lluvia;
- Mantenga niños y otros visitantes alejados del lugar de trabajo;
- Utilice siempre equipos de protección individual (EPI), apropiados para cada tipo de trabajo;
- Utilice ropa apropiada. No utilice ropa demasiado ancha ni ningún tipo de accesorios (anillos, argollas, cadenas, aretes, relojes, entre otros), ya que pueden quedar presos en las partes móviles de la máquina. Personas con pelo largo deben agarrarlo apropiadamente antes del uso de la herramienta;

- f) *Nunca cargue la herramienta asegurándola por el cable eléctrico y nunca tire el cable eléctrico para desconectar el enchufe del tomacorriente. Proteja el cable eléctrico o la extensión del calor, aceite o superficies abrasivas y cortantes;*
- g) *Antes de encender o operar la herramienta, verifique si las llaves o accesorios de ajuste fueron retirados de la misma. Verifique si los accesorios están debidamente instalados y si existen elementos dañados o rotos en la herramienta. En el caso de que haya partes dañadas, busque una Asistencia Técnica Autorizada;*
- h) *Verifique la tensión correcta antes de conectar la herramienta a la red eléctrica. La tensión alta puede causar accidentes al operador y daños a la herramienta. La tensión baja puede causar daños a la herramienta;*
- i) *Fije la pieza que será trabajada. Utilice prensas (tornos de mesa) o similares para la fijación lo que permite al usuario mantener las dos manos libres para operar la herramienta con seguridad;*
- j) *Si la herramienta presenta exceso de chispa dentro de la caja del motor, desconéctela inmediatamente y llévela a la Asistencia Técnica Autorizada más próxima;*
- k) *Al operar la herramienta en lugar abierto, use sólo extensiones destinadas a esa función evitando cables improvisados;*
- l) *Protéjase contra choques eléctricos. Evite tocar en superficies metálicas que hagan "conexión a tierra" al usar la herramienta;*
- m) *No fuerce la herramienta. Nunca utilice fuerza excesiva de los brazos empujando la herramienta contra el material trabajado y nunca apoye el cuerpo sobre la misma. Eso perjudica la operación, disminuyendo la rotación (velocidad), pudiendo provocar la quema total o parcial de los componentes;*
- n) *Use la herramienta apropiada. No utilice pequeñas herramientas para hacer el trabajo de una herramienta con características técnicas superiores. Sólo utilice la herramienta para el propósito para el cual fue desarrollada, nunca haga adaptaciones;*
- o) *Siempre ubíquese correctamente. Manténgase en posición adecuada y segura para operar el equipo. Al colocar la máquina en operación, consérvela a una distancia de 20 cm del cuerpo, inclusive apagado el interruptor, ya que la parada no es instantánea, espere hasta la parada total;*
- p) *Desconecte el enchufe del tomacorriente cuando no esté usando la herramienta y también durante el cambio de accesorios de la misma;*
- q) *Evite accionamientos involuntarios. Nunca cargue la herramienta con el cable eléctrico conectado al tomacorriente y con el dedo en el interruptor. Asegúrese de que el interruptor está apagado y trabado antes de conectar el cable eléctrico al tomacorriente;*
- r) *Guarde correctamente las herramientas cuando no esté usándolas. Guárdelas en lugar seco, y fuera del alcance de los niños;*
- s) *Cuide la herramienta manténgala siempre limpia. Siga correctamente las instrucciones de lubricación y cambio de accesorios. Inspeccione el cable eléctrico periódicamente, así como los cepillos de carbón. Si es necesario el cambio procure siempre una Asistencia Técnica Autorizada. Mantenga los cables y puntos donde el operador asegura la herramienta siempre limpios, secos y libres de aceite o grasa;*
- t) *Nunca sustituya piezas o partes personalmente y ni pida a otra persona para hacerlo. Lleve siempre la herramienta a una Asistencia Técnica Autorizada más próxima;*
- u) *No utilice la herramienta en el caso de que la herramienta no funcione adecuadamente y nunca haga "conexión directa", consulte la Asistencia Técnica Autorizada más próxima;*
- v) *Utilice solamente partes, piezas y accesorios originales.*

3.1. Antes de iniciar la operación

- a) *Utilice esta herramienta apenas para corte/desbaste a seco;*
- b) *Verifique siempre si las características técnicas del accesorio son compatibles con las del equipo, como rotación y diámetro;*
- c) *Siempre utilice equipos de protección individual (EPI) apropiados;*
- d) *Siempre utilice el equipo con capa de protección. Está terminantemente prohibido la utilización del equipo sin la capa de protección. El incumplimiento de esta orientación podrá resultar en graves accidentes;*
- e) *Inspeccione siempre los discos de corte y discos abrasivos antes de la utilización. Nunca utilice accesorios con fisuras, grietas, rajaduras, deformaciones y otros defectos;*
- f) *Nunca utilice disco de sierra con este equipo.*

3.2. Durante la operación

- a) *Siempre espere que el equipo alcance la velocidad máxima antes de comenzar el trabajo;*
- b) *Para piezas pequeñas utilice siempre una prensa (torno de mesa), o equipo similar para fijar debidamente la pieza a ser trabajada;*
- c) *No presione demasiado el equipo sobre la pieza a ser trabajada, evite la parada del motor de la herramienta;*
- d) *Utilice siempre la empuñadura auxiliar y asegure la herramienta firmemente con ambas manos;*
- e) *Mantenga las manos lejos de las partes giratorias;*
- f) *No deje la herramienta funcionando libremente. Opérela solamente cuando esté asegurándola firmemente;*
- g) *Durante la operación no cubra las aletas de ventilación con las manos u otros materiales;*
- h) *Siempre esté atento con el cable eléctrico de la herramienta, este debe estar siempre ubicado detrás de la herramienta. No deje el cable enrollado en sus piernas o brazos, ni próximo de la superficie a ser trabajada;*
- i) *En condiciones normales de trabajo, la herramienta está diseñada para producir vibraciones, el disco se podrá soltar. Verifique en cada operación si el disco está debidamente fijo;*
- j) *Nunca toque el disco durante el trabajo;*
- k) *Nunca utilice el equipo en ambientes con materiales inflamables o explosivos;*
- l) *Mantenga otras personas lejos y debidamente protegidas cuando esté con el equipo en operación, ya que este equipo puede generar chispas que en contacto con la piel pueden causar lesiones. Utilice siempre equipo de protección individual adecuado (EPI);*
- m) *Durante la operación observe siempre la dirección de la rotación del accesorio y asegure la herramienta de tal modo que las chispas y limaduras sean proyectadas en dirección contraria al operador.*

3.3. Después de la operación

- a) *Después de apagar la herramienta eléctrica, el accesorio continúa girando por algún tiempo debido a la inercia. Por este motivo espere la parada total de la herramienta antes de colocarla sobre la bancada de trabajo;*
- b) *Nunca toque el disco o la pieza inmediatamente después de la operación, debido a la fricción, ambos podrán estar calientes;*
- c) *Nunca utilice el botón traba del eje, ni apoye el disco de la máquina sobre una superficie para parar la rotación del mismo, estas operaciones pueden dañar la máquina.*

4. Componentes

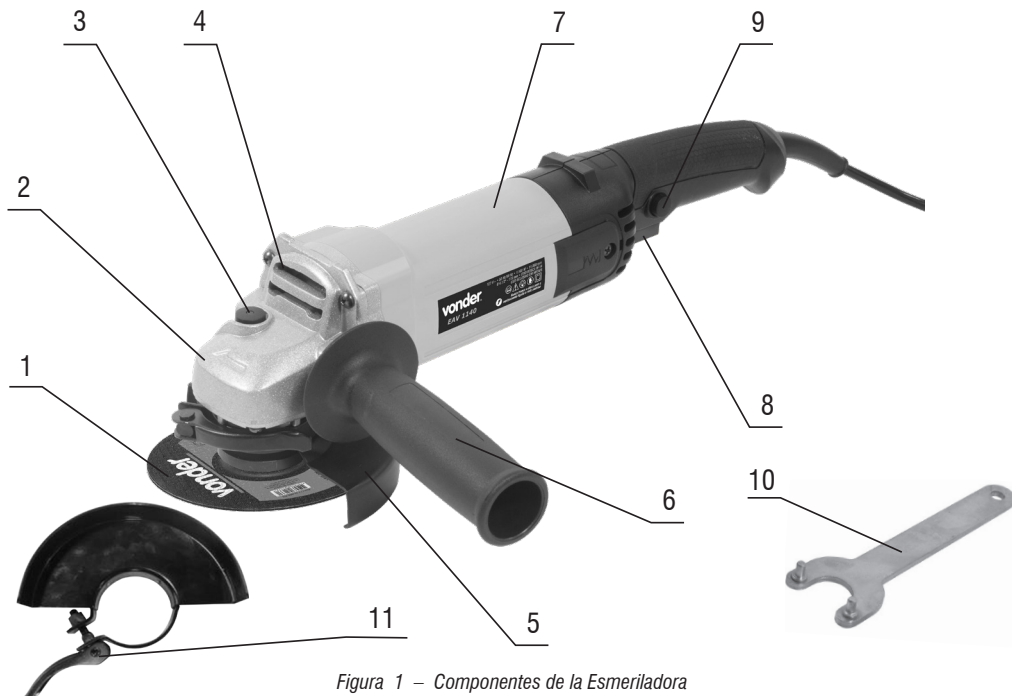


Figura 1 – Componentes de la Esmeriladora

- | | |
|--|---------------------------------------|
| 1) Disco de corte/desbaste* | 7) Carcasa |
| 2) Cuerpo del reductor/Carcasa del engranaje | 8) Interruptor de accionamiento |
| 3) Botón de traba del eje | 9) Botón de seguridad del interruptor |
| 4) Aletas para ventilación delantera | 10) Llave de dos pernos |
| 5) Capa de protección | 11) Tornillo/Traba de ajuste rápido |
| 6) Empuñadura auxiliar | *No acompaña |

5. Descripción técnica

Esmeriladora Angular		EAV 1140
Código	127 V~	60.01.114.127
	220 V~	60.01.114.220
Potencia		1.100 W
Frecuencia		50 Hz/60 Hz
Rotación		11.000 rpm
Diámetro máx. disco de corte		115 mm (4.1/2")

Esmeriladora Angular	EAV 1140
Diámetro máx. disco de desbaste	115 mm (4.1/2")
Diámetro máx. Cepillo circular	75 mm (3")
Diámetro máx. Cepillo de acero tipo vaso	75 mm (3")
Rosca del eje	M 14
Aislamiento	☑ Doble
Peso aproximado	2,03 Kg

Tabla 2 – Especificaciones técnicas

6. Operación

6.1. Montaje de la empuñadura auxiliar

Siempre utilice la empuñadura auxiliar (6) al operar el equipo. La empuñadura auxiliar (6) puede ser ubicada de manera afín que proporcione mayor comodidad y seguridad al operador. Para ubicar la empuñadura auxiliar proceda de la siguiente manera:



ATENCIÓN:

Antes de instalar o extraer la empuñadura auxiliar, asegúrese que la herramienta esté apagada y desenchufada.

Ubique la empuñadura auxiliar en la rosca de la máquina y gírela en sentido horario hasta el aprieto final.

Para ubicar la empuñadura auxiliar en otra posición proceda de la siguiente manera:

1. Retire la empuñadura auxiliar (6) girándola en sentido anti-horario, Fig. 2;
2. Coloque la empuñadura auxiliar (6) del otro lado del equipo;

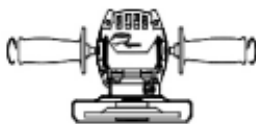


Figura 2 – Montaje de la empuñadura auxiliar

6.2. Capa de protección

Siempre use capa de protección (5) cuando vaya a operar la máquina. Está estrictamente prohibida la utilización de la máquina sin la capa de protección (5), podrá resultar en serios accidentes. La parte cerrada de la capa de protección (5) siempre debe ser colocada para el lado del operador con el fin de protegerlo en el caso de rompimiento del disco utilizado, y también para proteger contra las chispas y limaduras desprendidas durante la utilización de la máquina.

Para montar y ubicar la capa de protección proceda de la siguiente manera:

1. Verifique si la máquina está apagada y con el enchufe fuera del tomacorriente;
2. Suelte el tornillo/traba de ajuste rápido (11), Fig. 3;
3. Ubique el encaje de la capa de protección en el canal de la brida de la máquina;
4. Ubique la capa de protección (5) de acuerdo con el trabajo a ser realizado;
5. Apriete el tornillo (11) en la posición deseada.

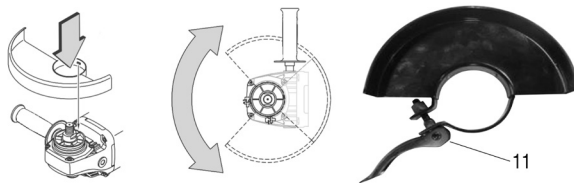


Figura 3 – Montaje y posicionamiento de la capa de protección

6.3. Montaje de los accesorios

Para montaje de los accesorios en la máquina proceda de la siguiente manera:

1. Verifique si la máquina está apagada y con el enchufe fuera del tomacorriente;
2. Coloque la brida en el eje, Fig. 4;

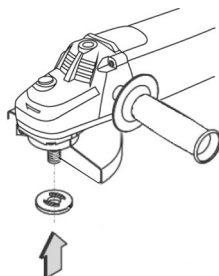


Figura 4 – Montaje del accesorio en la máquina

3. Coloque el disco (1) (no acompañia);
4. Coloque la tuerca. Para discos con espesura inferior a 4 mm coloque la prominencia de la arandela para el lado externo y para discos con espesura superior a 4 mm coloque la prominencia orientada hacia dentro (lado del disco), Fig. 5;

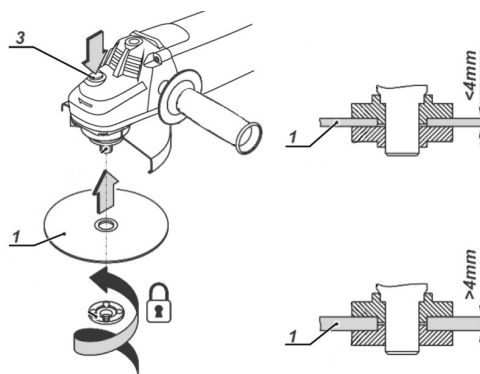


Figura 5 – Montaje del disco en la máquina

5. Trabe el eje de la máquina presionando el botón traba del eje (3) y apriete la brida en el eje con la llave (10), Fig. 6.

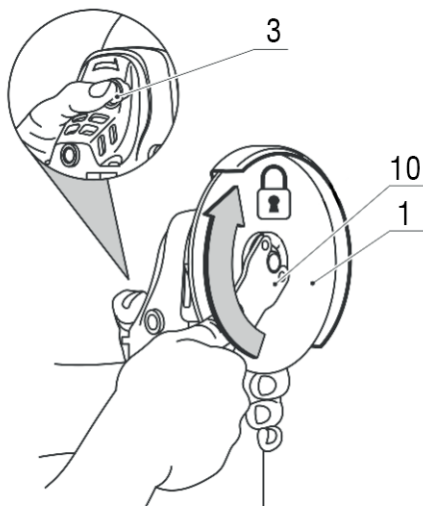


Figura 6 – Montaje del disco en la máquina

6.4. Cambio de accesorios

Para cambio de accesorios por desgaste o cambio de función proceda de la siguiente manera:

1. Verifique si la máquina está apagada y con el enchufe fuera del tomacorriente;
2. Presione el botón traba del eje (3);
3. Suelte la tuerca con la llave (10);
4. Retire el disco (1), Fig. 7;

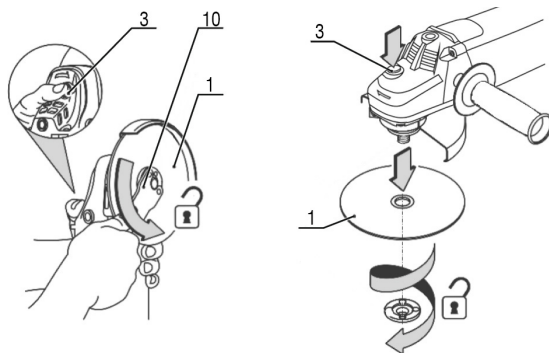


Figura 7 – Sustitución del disco

5. Coloque un disco nuevo en el eje;
6. Coloque la tuerca en el eje y apriete con la llave (10), fig. 8;

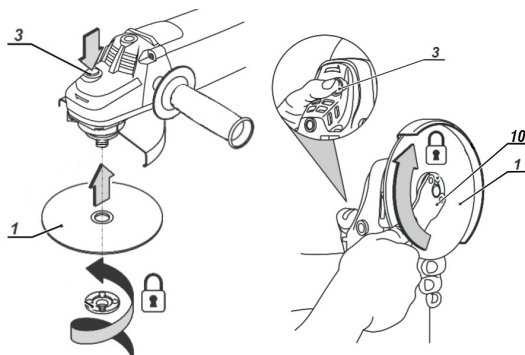


Figura 8 – Cambio del disco/ Finalización de la sustitución

7. Interruptor

Para encender la herramienta, pulse el botón de seguridad del interruptor (9). Asegure en la posición y presione el botón del interruptor (8). Después de accionar el interruptor, suelte el botón de seguridad (9). Suelte el interruptor (8) para apagar la máquina.

8. Operación

8.1. Operación de corte

Para realizar corte con la máquina proceda de la siguiente manera:

1. Instale el disco de corte conforme descrito en el capítulo 6.3 (montaje/desmontaje de accesorio);
2. Verifique si la pieza a ser cortada está debidamente fijada;
3. Encienda la herramienta conforme orientado en el capítulo 7 (interruptor), espere hasta que la misma alcance su velocidad máxima;
4. Lleve la máquina a la superficie a ser cortada;
5. No coloque presión excesiva en la herramienta, pues el exceso de presión no traerá mejores resultados, irá a sobrecargar el motor y a desgastar el disco de corte más rápido;
6. Mueva la máquina a lo largo de la línea de corte;
7. El corte debe ser realizado en la dirección de la Fig. 9.

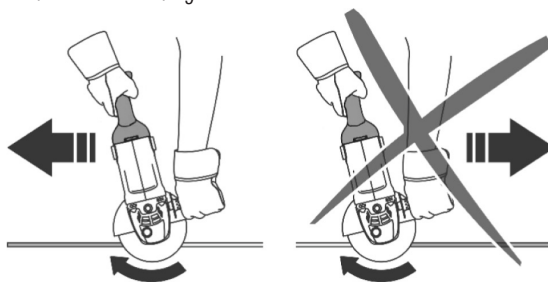


Figura 9 – Sentido de corte correcto

8.2. Operación de esmerilamiento

Instale un disco abrasivo de acuerdo con las orientaciones del capítulo 6.4 (cambio de accesorios) y proceda conforme los

pasos abajo:

1. Encienda la herramienta;
2. Espere hasta que la misma alcance la velocidad máxima;
3. Lleve la máquina a la superficie a ser esmerilada;
4. Asegure la máquina en un ángulo de 10 a 15° en relación a la superficie a ser trabajada, Fig. 10. Si el ángulo fuera menor que el recomendado, el trabajo realizado con la herramienta será más difícil de controlar, y forzará demasiado el equipo. Si el ángulo fuera mayor que el recomendado la calidad del trabajo quedará comprometida con muchas rugosidades en la superficie trabajada;
5. Haga movimientos alternativos usando una presión moderada. Presión excesiva no traerá buenos resultados, comprometiendo la durabilidad de la máquina e incluso ocasionando posibles accidentes.

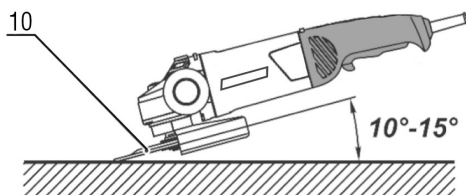


Figura 10 – Ángulo correcto de esmerilado

9. Mantenimiento y limpieza

- a) Su herramienta debe ser reparada solamente por un profesional cualificado y que utilice solamente piezas originales idénticas. Esto garantizará que se mantenga la seguridad de la herramienta. Consulte nuestra red de asistentes técnicos en nuestro sitio: www.vonder.com
- b) Antes de efectuar la inspección y / o el mantenimiento, compruebe que la herramienta está apagada y con el enchufe fuera de la tomacorriente
- c) Para un trabajo seguro y adecuado, mantenga el equipo y las aletas de ventilación siempre limpias

9.1. Accesorios

Los complementos especificados en este manual son recomendados para uso exclusivo en herramientas VONDER. El uso de cualquier otro accesorio no recomendado podrá presentar riesgos al usuario y/o daños al equipo y en consecuencia la pérdida del derecho de garantía.

9.2. Cuidado

La presión excesiva sobre la herramienta, no aumenta la velocidad de corte / desbaste, pero daña el accesorio, disminuyendo el rendimiento y la vida útil de la herramienta.

10. Desechado



ATENCIÓN:

- No deseche los componentes eléctricos, electrónicos, piezas y partes del producto en la basura común. Procure separar y enviar para la recolección selectiva.
- Infórmese en su municipio sobre lugares o sistemas de recolección selectiva.

11. Certificado de Garantía

La **Esmeriladora Angular EAV 1140 VONDER** tiene garantía de 12 (doce) meses contra desperfectos de fabricación, a partir de la fecha de la compra, siendo 3 (tres) meses plazo de garantía legal (CDC) y 9 (nueve) meses más concedidos por el fabricante. En caso de desperfecto, procure la Asistencia Técnica VONDER más próxima. En el caso de constatación de desperfecto por la asistencia técnica el arreglo será efectuado en garantía.

LA GARANTIA OCURRIRÁ SIEMPRE EN LAS SIGUIENTES CONDICIONES:

El consumidor deberá presentar, obligatoriamente, la factura de compra del equipamiento y el certificado de garantía debidamente completo y sellado por la tienda donde el mismo fue adquirido.

PÉRDIDA DEL DERECHO DE GARANTÍA:

1) El incumplimiento y no obediencia de una o más de las orientaciones en este manual, invalidará la garantía:

- En el caso de que el producto haya sido abierto, alterado, ajustado o arreglado por personas no autorizadas por VONDER;
- En el caso de que cualquier pieza, parte o componente del producto se caracterice como no original;
- En caso de que ocurra la conexión en tensión eléctrica diferente a la mencionada en el producto;
- Falta de mantenimiento preventivo del equipamiento;
- Instalación eléctrica y/o extensiones deficientes/inadecuadas.

2) Están excluidos de la garantía, el desgaste natural de piezas del producto, caídas, impactos y uso inadecuado del equipamiento o fuera del propósito para el cual fue proyectado.

3) La garantía no cubre gastos de flete o transporte del equipamiento hasta la asistencia técnica más próxima, los costos serán de responsabilidad del consumidor.

vonder®

Cód.: 60.01.114.127/60.01.114.220

Consulte nossa Rede de Assistência Técnica Autorizada

www.vonder.com.br

O.V.D. Imp. e Distr. Ltda. • CNPJ: 76.635.689/0001-92

Rua João Bettega, 2876 • CEP 81070-900

Curitiba - PR • Brasil

Fabricado na CHINA com controle de qualidade VONDER

Fabricado en CHINA con control de calidad VONDER

CERTIFICADO DE GARANTIA

A **ESMERILHADEIRA ANGULAR EAV 1140 VONDER** é garantida por 12 (doze) meses contra não conformidades de fabricação, a partir da data da compra, sendo 3 (três) meses prazo de garantia legal (CDC) e mais 9 (nove) meses concedidos pelo fabricante. Em caso de não conformidade, procure a Assistência Técnica Autorizada VONDER mais próxima. No caso de constatação de não conformidade pela Assistência Técnica, o conserto será efetuado em garantia.

A GARANTIA OCORRERÁ SEMPRE NAS SEGUINTESS CONDIÇÕES:

O consumidor deverá apresentar, obrigatoriamente, a nota fiscal de compra do equipamento e o certificado de garantia devidamente preenchido e carimbado pela loja onde o mesmo foi adquirido.

PERDA DO DIREITO DE GARANTIA:

1) O não cumprimento de uma ou mais hipóteses a seguir invalidará a garantia:

- Caso o produto tenha sido aberto, alterado, ajustado ou consertado por pessoas não autorizadas pela VONDER;
- Caso qualquer peça, parte ou componente do produto caracterizar-se como não original;
- Caso ocorra a ligação em tensão elétrica diferente da mencionada no produto;
- Falta de manutenção preventiva do equipamento;
- Instalação elétrica e/ou extensões deficientes/inadequadas.

2) Estão excluídos da garantia: desgaste natural de peças do produto, quedas, impactos e uso inadequado do equipamento ou fora do propósito para o qual foi projetado;

3) A garantia não cobre despesas de frete ou transporte do equipamento até a Assistência Técnica Autorizada VONDER, sendo que os custos serão de responsabilidade do consumidor.



vonder®

CERTIFICADO DE GARANTIA

Modelo:	N° de série:	Tensão: <input type="checkbox"/> 127 V~ <input type="checkbox"/> 220 V~	
Cliente:			
Endereço/Dirección:			
Cidade/Ciudad:	UF/Provincia:	CEP/Código Postal:	
Fone/Telefone:	E-mail:		
Revendedor:			
Nota fiscal N°/Factura n°:	Data da venda/Fecha venta: / /		
Nome do vendedor/Nombre vendedor:	Fone/Telefone:		
Carimbo da empresa/Sello empresa:			