

# vonder®

## **MISTURADOR DE ARGAMASSA**

*Mezclador de argamasa*



**MAV 1600**

Imagens ilustrativas/Imágenes ilustrativas



### **Manual de Instruções**

**Leia antes de usar**  
*Manual de instrucciones*  
*Lea antes de usar*



## 1. Orientações Gerais



### LEIA ESTE MANUAL ANTES DE UTILIZAR O MISTURADOR DE ARGAMASSA VONDER

**ATENÇÃO:** guarde o manual para uma consulta posterior ou para repassar as informações para outras pessoas que venham a operar o **MISTURADOR DE ARGAMASSA VONDER**. Proceda conforme as orientações deste manual.

### Prezado usuário:

Este manual contém detalhes de instalação, funcionamento, operação e manutenção do **MISTURADOR DE ARGAMASSA VONDER**.



#### ATENÇÃO:

CASO ESTE EQUIPAMENTO APRESENTE ALGUMA NÃO CONFORMIDADE, ENCAMINHE-O PARA A ASSISTÊNCIA TÉCNICA AUTORIZADA VONDER MAIS PRÓXIMA.



#### ATENÇÃO:

**AO UTILIZAR O MISTURADOR DE ARGAMASSA VONDER DEVEM SER SEGUIDAS AS PRECAUÇÕES BÁSICAS DE SEGURANÇA A FIM DE EVITAR RISCOS DE CHOQUE ELÉTRICO E ACIDENTES.**

## 2. Símbolos

Símbolos	Nome	Explicação
	Cuidado/Atenção	Alerta de segurança (riscos de acidentes) e atenção durante o uso.
	Leia o manual de operações/ instruções	Leia o manual de operações/instruções antes de utilizar o equipamento.
	Descarte seletivo	Faça o descarte das embalagens adequadamente, conforme legislação vigente da sua cidade, evitando contaminação de rios, córregos e esgotos.
	Utilize EPI (Equipamento de Proteção Individual)	Utilize Equipamento de Proteção Individual adequado para cada tipo de trabalho.
	Classe isolamento II	Dupla isolamento.
	Risco de choque elétrico	Cuidado ao manusear, risco de choque elétrico.
	Instruções de ligação elétrica	Siga as instruções para a correta instalação da máquina.

Tab. 1 – Símbolos e seus significados

### 3. Instruções de Segurança

#### 3.1 Segurança na operação



##### ATENÇÃO:

- Este aparelho não se destina à utilização por pessoas com capacidades físicas, sensoriais ou mentais reduzidas ou por pessoas com falta de experiência e conhecimento, a menos que estas tenham recebido instruções referentes à utilização do aparelho ou estejam sob a supervisão de uma pessoa responsável pela sua segurança;
- O **MISTURADOR DE ARGAMASSA VONDER** não deve ser utilizado por crianças ou pessoas que não tenham lido e compreendido este manual.

**Não utilize o MISTURADOR DE ARGAMASSA VONDER se os cordões elétricos ou partes de segurança estiverem danificados.**

- Mantenha a área de trabalho limpa e iluminada;
- Utilize apenas peças e partes originais para garantir a segurança do equipamento;
- Nunca substitua peças ou partes pessoalmente e nem solicite a outra pessoa para fazê-lo. Leve sempre o MISTURADOR DE ARGAMASSA à Assistência Técnica Autorizada VONDER mais próxima;
- Se durante a utilização acontecer uma queda ou quebra de alguma parte do equipamento, desligue-o imediatamente;
- Ruído em excesso pode provocar danos à audição. Utilize sempre protetores auriculares e não permita que outras pessoas permaneçam no ambiente com ruído excessivo e sem proteção;



- Utilize sempre EPIs (Equipamentos de Proteção Individual), tais como óculos de segurança, máscara contra poeira, sapatos antiderrapantes, capacete, protetores auriculares e luvas para reduzir o risco de ferimentos pessoais;
- Utilize roupas apropriadas. Não utilize roupas demasiadamente largas ou qualquer tipo de acessórios (anéis, alianças, correntes, brincos, relógios, entre outros), pois eles podem ficar presos às partes móveis da máquina. Pessoas com cabelos longos devem prendê-los durante o uso;
- Remova qualquer chave de ajuste antes de ligar a ferramenta;
- Não utilize ferramentas elétricas em locais molhados ou em que haja a presença de gases ou líquidos inflamáveis. Nunca exponha ou utilize a ferramenta sob chuva;
- Não force a ferramenta além do limite, pois diminui o rendimento e a vida útil da mesma;
- Utilize sempre a ferramenta correta para a sua aplicação;
- Evite a partida não intencional. Assegure que o interruptor está desligado antes de conectar o plugue na tomada, pegar ou carregar a ferramenta;
- Evite o aquecimento do equipamento quando utilizá-lo por um longo período. Promova intervalos entre uma operação e outra para resfriar o equipamento;

- Mantenha as mãos longe das partes giratórias;
- Segure a ferramenta firmemente com ambas as mãos;
- Não toque na pá durante ou imediatamente após a operação, aguarde a parada total;
- Sempre ligue a ferramenta antes de entrar em contato com o material a ser trabalhado;
- Nunca utilize a ferramenta para misturar solventes ou outras substâncias inflamáveis. Sob risco de explosão e incêndios;
- Cuide da ferramenta mantendo-a sempre limpa. Siga corretamente as instruções deste manual. Inspeccione o cordão elétrico periodicamente. Caso seja necessária a troca, procure uma Assistência Técnica Autorizada VONDER. Mantenha os pontos onde o operador segura a ferramenta sempre limpos, secos e livres de óleo ou graxa.

### 3.2 Segurança na ligação elétrica



#### ATENÇÃO:

As instruções abaixo devem ser seguidas para a instalação elétrica do **MISTURADOR DE ARGAMASSA VONDER**:



- A instalação da energia elétrica deve ser feita por um profissional qualificado e de acordo com a norma IEC 60364-1;
- Antes de ligar o MISTURADOR DE ARGAMASSA verifique se a tensão da rede elétrica é compatível com a tensão da ferramenta;
- Não utilize o MISTURADOR DE ARGAMASSA caso o interruptor não funcione adequadamente e nunca faça “ligação direta”. Consulte a Assistência Técnica Autorizada VONDER mais próxima;

#### IMPORTANTE:

Se a rede de alimentação elétrica for precária, ao ligar o **MISTURADOR DE ARGAMASSA VONDER** poderá haver uma queda de tensão da rede elétrica. Isto poderá influenciar no funcionamento de outros equipamentos. Um exemplo de uma rede elétrica precária é ao ligar o equipamento, o brilho das lâmpadas apresentar queda de intensidade luminosa.

### 3.3 Risco de choque elétrico



O cordão elétrico deve estar sempre em perfeitas condições e sem nenhuma avaria ou qualquer outro sinal de não conformidade. Se for encontrado qualquer problema no cordão, encaminhe o **MISTURADOR DE ARGAMASSA** imediatamente à Assistência Técnica Autorizada VONDER mais próxima;

- Nunca transporte o MISTURADOR DE ARGAMASSA segurando pelo cordão elétrico e também nunca puxe-o para desconectar o plugue da tomada. Proteja o cordão elétrico ou extensão do calor, óleo ou superfícies abrasivas e cortantes;
- O cordão elétrico deve estar sempre totalmente desenrolado para evitar seu superaquecimento;
- Os plugues das extensões devem ser mantidos limpos e secos;

- Se alguma extensão for utilizada, os plugues devem ficar em local seco, sem contato com a água;
- Extensões impróprias e adaptações nos plugues podem resultar em choque elétrico;
- Não use nenhum plugue adaptador com ferramentas aterradas. Plugue sem modificação aliado a utilização de tomadas compatíveis reduzem o risco de choque elétrico;
- Evite o contato do corpo com superfícies ligadas à terra ou aterradas tais como as tubulações, radiadores, fornos e refrigeradores. Há um aumento no risco de choque elétrico se seu corpo for ligado à terra ou aterramento;
- Nunca toque no plugue com luvas, mãos e roupas molhadas ou trabalhe em ambientes alagados ou sob chuva;
- Não exponha a ferramenta à chuva ou condições úmidas. A água entrando na ferramenta aumenta o risco de choque elétrico;
- Verifique se os cordões elétricos estão corretamente conectados antes de ligar o equipamento à rede elétrica;
- Os plugues da ferramenta devem ser compatíveis com as tomadas. Nunca modifique o plugue;
- Se a ferramenta apresentar excesso de fiação dentro da caixa do motor, desligue-a imediatamente e leve-a até uma Assistência Técnica Autorizada VONDER mais próxima;
- Se a operação de uma ferramenta em local seguro não for possível, use alimentação protegida por um dispositivo de corrente residual (RCD). O uso de um RCD reduz o risco de choque elétrico.

**NOTA: O TERMO “DISPOSITIVO DE CORRENTE RESIDUAL (RCD)” PODE SER SUBSTITUÍDO PELO TERMO “INTERRUPTOR DO CIRCUITO DE FALHA À TERRA (GFC - *GROUND FAULT CIRCUIT INTERRUPTER*)” OU “DISJUNTOR DE FUGA DE CORRENTE (ELCB - *EARTH LEAKAGE CIRCUIT BREAKER*)”.**

**ATENÇÃO: para o uso de extensões, as bitolas dos cordões elétricos aumentam de acordo com o comprimento. Para isso, deve ser seguida a tabela abaixo:**

Bitola	Comprimento máximo
1,0 mm <sup>2</sup>	12,5 m
1,5 mm <sup>2</sup>	20 m
2,5 mm <sup>2</sup>	30 m

Tab. 2 – Bitola do cordão elétrico da extensão

### 3.4 Inspeção do equipamento

Ao iniciar a utilização, examine cuidadosamente o MISTURADOR DE ARGAMASSA, verificando se o mesmo apresenta alguma anomalia ou não conformidade de funcionamento. Caso seja encontrada alguma anomalia ou não conformidade, encaminhe-o à Assistência Técnica Autorizada VONDER mais próxima.

### 3.5 Segurança na limpeza e manutenção

- Desconecte o plugue da tomada antes de fazer qualquer tipo de ajuste, mudança de acessórios ou armazenamento de ferramentas. Tais medidas de segurança preventivas reduzem o risco de se ligar a ferramenta acidentalmente;
- Guarde as ferramentas fora do alcance das crianças. Não permita que pessoas não familiarizadas com a fer-

ramenta ou com estas instruções a operem. Ferramentas são perigosas nas mãos de usuários não treinados;

- Use a ferramenta, acessórios, suas partes etc. de acordo com as instruções e na maneira designada para o tipo particular da ferramenta, levando em consideração as condições e o trabalho a ser desempenhado. O uso da ferramenta em operações diferentes das designadas podem resultar em situações de risco;
- Nunca substitua peças ou partes pessoalmente e nem peça a outra pessoa para fazê-lo. Leve sempre a ferramenta à uma Assistência Técnica Autorizada VONDER mais próxima;
- Utilize somente partes, peças e acessórios originais;
- Sempre ligue a máquina antes de entrar em contato com o material a ser trabalhado.

#### 4. Componentes

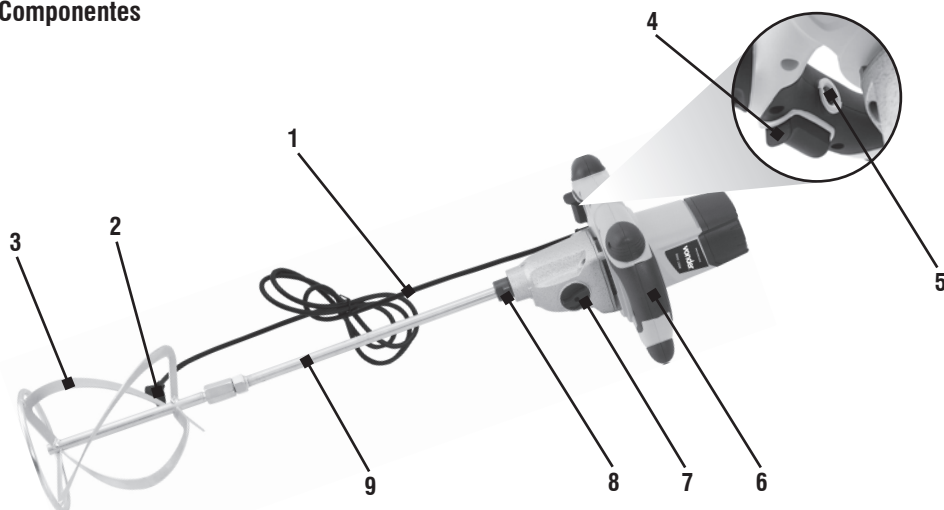



Fig. 1 - Componentes da ferramenta

1. Cordão elétrico
2. Plugue do cordão elétrico
3. Pá
4. Interruptor de acionamento
5. Botão trava do interruptor de acionamento
6. Cabo emborrachado
7. Seletor de velocidade mecânico
8. Encaixe para haste da pá
9. Haste da pá

## 5. Descrição técnica

MISTURADOR DE ARGAMASSA MAV 1600	
Código/Tensão	60.01.160.110   127 V~
	60.01.160.220   220 V~
Potência	1.600 W
Frequência	50/60 Hz
Velocidade em vazio	Velocidade 1: 180 rpm - 460 rpm Velocidade 2: 300 rpm - 750 rpm
Volume máximo da mistura por operação	140 L
Comprimento da pá	590 mm
Diâmetro da pá	160 mm
Diâmetro da haste da pá	14 mm
Rosca da pá	M14 x 2 mm (macho)
Isolação	Dupla 
Peso	4,8 kg

Tab. 3 – Características técnicas

## 6. Operação



### ATENÇÃO:

- Antes de instalar ou extrair a pá, certifique-se que a máquina está desligada e com o plugue fora da tomada;
- O MISTURADOR DE ARGAMASSA MAV 1600 VONDER é equipado com rosca M14 x 2 mm, assegurando uma transferência de energia altamente eficiente do equipamento para a pá;

- Para instalar ou extrair a pá do equipamento siga os seguintes passos:

1. Rosqueie a extensão na pá, conforme Fig. 2;

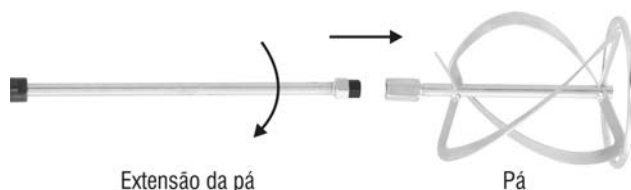


Fig. 2 - Montagem da extensão na pá

2. Utilize uma chave de boca (não acompanha o produto) para promover o aperto;
3. Monte o conjunto (extensão + pá) na ferramenta, conforme Fig. 3;

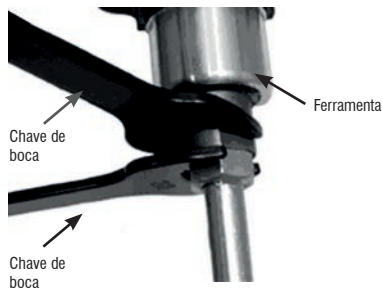


Fig. 3 - Montagem da pá na ferramenta

### 6.1 Seletor de velocidade mecânico

- O MISTURADOR DE ARGAMASSA Vonder possui um sistema de duas velocidades mecânicas, acionado por seletor, conforme mostra a Fig. 4.



Fig. 4 - Seletor de velocidade mecânico



#### **ATENÇÃO:**

- **Nunca acione o seletor de velocidade com o equipamento em funcionamento.**

- Para utilizar o seletor de velocidade mecânico, proceda da seguinte maneira:
  1. Certifique-se de que o equipamento está desligado e com o plugue fora da tomada;
  2. Gire a alavanca do seletor de velocidade;
  3. Na posição 1, a velocidade pode ser ajustada entre 180 rpm e 460 rpm. Na posição 2, a velocidade pode ser ajustada entre 300 rpm e 750 rpm.



## 6.2 Seletor de velocidade eletrônico

- Além do seletor de velocidade mecânico, o MISTURADOR DE ARGAMASSA MAV 1600 VONDER possui um sistema de ajuste de velocidade eletrônico que possibilita ao usuário ajustar a melhor velocidade para cada operação desejada. O ajuste de velocidade eletrônico deve ser realizado através do botão mostrado na Fig. 5.

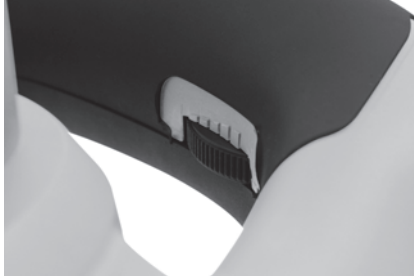


Fig. 5 - Seletor de velocidade eletrônico

## 6.3 Interruptor



### ATENÇÃO:

- Antes de ligar o equipamento à rede elétrica, certifique-se que a tensão da rede é compatível com ferramenta;
  - Sempre acione o interruptor e aguarde até a ferramenta atingir a sua velocidade máxima antes de colocar o produto no material a ser trabalhado;
- Para ligar o equipamento, pressione o interruptor de acionamento (4), solte-o para desligar;
  - Para operação contínua, acione o interruptor (4) e em seguida pressione o botão trava do interruptor (5). Para desligar, basta pressionar o interruptor (4), Fig. 6:

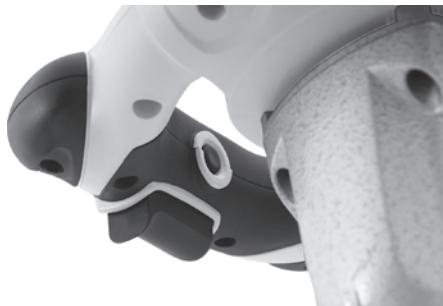


Fig. 6 - Interruptor e botão trava do interruptor

- A velocidade pode ser controlada através da pressão no interruptor de acionamento (4). Pouca pressão no interruptor resulta em rotações baixas, e na medida em que o botão vai sendo pressionado a velocidade vai aumentando;

**ATENÇÃO:** Quando estiver operando o equipamento em baixa velocidade por um longo período, o mesmo deverá ser refrigerado. Para promover o resfriamento do equipamento, retire a pá, pressione o interruptor (4) e em seguida pressione o botão trava do interruptor (5). Deixe o equipamento em funcionamento sem carga por aproximadamente 3 minutos.

## 6.4 Acessórios

Os complementos especificados neste manual são recomendados para uso exclusivo em ferramentas VONDER. O uso de qualquer outro acessório não recomendado poderá apresentar riscos ao usuário e/ou danos ao equipamento e consequentemente à perda do direito de garantia.

## 7. Cuidados

### 7.1 Manutenção

Antes de efetuar inspeção e/ou manutenção, verifique se a ferramenta está desligada e o plugue fora da tomada. Para manter a segurança e confiabilidade do produto, qualquer manutenção e/ou ajuste devem ser efetuados apenas por uma Assistência Técnica Autorizada VONDER.

### 7.2 Acessórios

Os complementos especificados neste manual são recomendados para uso exclusivo em ferramentas VONDER. O uso de qualquer outro acessório não recomendado poderá apresentar riscos ao usuário e/ou danos ao equipamento e consequentemente à perda do direito de garantia.

### 7.3 Limpeza

Para evitar acidentes sempre desconecte a ferramenta da tomada antes de limpar ou realizar uma manutenção. Para um trabalho seguro e adequado, mantenha o equipamento e as aletas de ventilação limpas.

### 7.4 Descarte



#### **ATENÇÃO:**

- Não descarte os componentes elétricos, eletrônicos, peças e partes do produto no lixo comum. Procure separar e encaminhar para a coleta seletiva.
- Informe-se em seu município sobre locais ou sistemas de coleta seletiva.

## 1. Orientaciones Generales



**LEA ESTE MANUAL ANTES DE UTILIZAR EL MEZCLADOR DE ARGAMASA VONDER**

**ATENCIÓN:** *guarde el manual para una consulta posterior o para repararles las informaciones a otras personas que puedan operar el MEZCLADOR DE ARGAMASA VONDER. Proceda de acuerdo a las orientaciones de este manual.*

Estimado usuario:

Este manual contiene los detalles de instalación, funcionamiento, operación y mantenimiento del **MEZCLADOR DE ARGAMASA VONDER**.



**ATENCIÓN:**

*EN CASO DE QUE ESTE EQUIPAMIENTO PRESENTE ALGÚN DESPERFECTO, ENVÍELO A LA ASISTENCIA TÉCNICA AUTORIZADA VONDER MÁS PRÓXIMA.*



**ATENCIÓN:**

*AL UTILIZAR EL MEZCLADOR DE ARGAMASA VONDER DEBEN SER SEGUIDAS LAS PRECAUCIONES BÁSICAS DE SEGURIDAD CON EL FIN DE EVITAR RIESGOS DE DESCARGA ELÉCTRICA Y ACCIDENTES.*

## 2. Símbolos

Símbolos	Nombre	Explicación
	Cuidado/Atención	Alerta de seguridad (riesgos de accidentes) y atención durante el uso
	Manual de operaciones/instrucciones	Manual con informaciones e instrucciones de uso y operación
	Descarte selectivo	Realice el desechado de los envases adecuadamente, de acuerdo a la legislación vigente en su ciudad, evitando la contaminación de ríos, arroyos y sumideros.
	Utilice EPI (Equipamiento de Protección Individual)	Utilice un Equipamiento de Protección Individual adecuado para cada tipo de trabajo
	Clase aislamiento II	Doble aislamiento
	Riesgo de descarga eléctrica	Cuidado al utilizar, riesgo de descarga eléctrica
	Instrucciones de instalación eléctrica	Seguir las instrucciones para la correcta instalación de la máquina

Tab. 1 – Símbolos y sus significados

### 3. Instrucciones de Seguridad

#### 3.1 Seguridad en la operación



##### ATENCIÓN:

- Este aparato no está destinado a ser utilizado por personas con capacidades físicas, sensoriales o mentales reducidas o por personas con falta de experiencia y conocimiento, a menos que estas hayan recibido instrucciones referentes a la utilización del aparato o estén bajo la supervisión de una persona responsable por su seguridad;
- El MEZCLADOR DE ARGAMASA VONDER no debe ser utilizado por niños o personas que no hayan leído y comprendido este manual.

##### **No utilice el producto si el cable eléctrico o partes de seguridad están dañadas.**

- Mantenga el área de trabajo limpia e iluminada;
- Utilice solamente piezas y partes originales para garantizar la seguridad del equipamiento;
- Nunca sustituya piezas o partes personalmente y no le solicite a otra persona que lo haga. Lleve siempre a la Asistencia Técnica Autorizada VONDER más próxima;
- Si durante la utilización sucede una caída o se quiebra alguna parte del equipamiento, apáguelo inmediatamente;
- El ruido en exceso puede provocar danos a la audición. Utilice siempre protectores auriculares y no permita que otras personas permanezcan en el ambiente con ruido excesivo y sin protección;



- Utilice siempre EPIs (Equipamientos de Protección Individual). Siempre use anteojos de seguridad. El equipamiento de seguridad, tal como el barbijo contra el polvo, zapatos de seguridad antiderrapantes, casco de seguridad, o protector auricular utilizados en condiciones apropiadas reducirán los riesgos de heridas personales;
- Vístase apropiadamente. No use ropas demasiado anchas o joyas. Mantenga sus cabellos, ropas y guantes lejos de las piezas móviles. La ropa holgada, joyas o cabello largo pueden ser prendidos por las partes en movimiento;
- Retire cualquier llave de ajuste antes de encender la herramienta eléctrica;
- No utilice herramientas eléctricas en lugares mojados o en presencia de gases o líquidos inflamables. Nunca exponga ni utilice la herramienta bajo la lluvia;
- No fuerce la herramienta. Eso perjudica la operación, pudiendo provocar la quema total o parcial de los componentes;
- Use la herramienta correcta para su aplicación. La herramienta correcta hace el trabajo mejor y más seguro si es utilizada dentro de aquello para lo cual fue proyectada;
- Evite accionamientos involuntarios. Nunca cargue la herramienta con el cable eléctrico conectado al tomacorriente y con el dedo en el interruptor. Asegúrese de que el interruptor está apagado y trabado antes de conectar el cable eléctrico al tomacorriente;
- Evite la calefacción de equipos cuando se utiliza durante un periodo prolongado. Promover intervalos de entre una operación y otra, para enfriar el equipo;
- Mantenga las manos alejadas de las partes giratorias;
- Sostenga la herramienta firmemente con ambas manos;
- No toque la pala durante o inmediatamente después de la operación, aguarde la parada total;

- Conecte la herramienta antes de contactar con el material que se está trabajando;
- Nunca utilice la herramienta para mezclar solventes u otras sustancias inflamables. Bajo riesgo de explosión e incendios;
- Cuide la herramienta manteniéndola siempre limpia. Siga correctamente las instrucciones de este manual. Inspeccione el cable eléctrico periódicamente. En caso de que sea necesario el cambio busque una Asistencia Técnica Autorizada Vonder. Mantenga los puntos donde el operador sostiene la herramienta siempre limpios, secos y libres de aceite o grasa.

### 3.2 Seguridad en la instalación eléctrica



#### ATENCIÓN:

Las siguientes instrucciones se deben seguir para la instalación eléctrica del **MEZCLADOR DE ARGAMASA VONDER**:



- La instalación eléctrica deberá ser realizada por un profesional cualificado y de conformidad con la norma IEC 60364-1;
- Antes de conectar el MEZCLADOR DE ARGAMASA asegúrese de que la tensión de red eléctrica es compatible con la tensión de la herramienta;
- No utilice el MEZCLADOR DE ARGAMASA si el interruptor no funciona correctamente y no hacer “enlace directo”. Consulte la Asistencia Técnica Autorizada VONDER más próxima;

#### IMPORTANTE:

Si la red de suministro eléctrico es precaria, al encender el MEZCLADOR DE ARGAMASA VONDER podrá haber una caída de la tensión de la red eléctrica. Esto puede influenciar el funcionamiento de otros equipamientos. Un ejemplo de una red eléctrica precaria es cuando al encender la aspiradora de polvo, el brillo de las lámparas presenta una disminución de intensidad luminosa.

### 3.3 RIESGO DE DESCARGA ELÉCTRICA:



- El cable eléctrico debe estar siempre en perfectas condiciones. Si se encuentra cualquier desperfecto, envíe el MEZCLADOR DE ARGAMASA inmediatamente a la Asistencia Técnica Autorizada VONDER más próxima;
- Nunca transporte el MEZCLADOR DE ARGAMASA sujetándolo por el cable eléctrico y tampoco puje el cable eléctrico para desconectar el enchufe de la red eléctrica. Proteja el cable eléctrico o alargue del calor, aceite o superficies abrasivas y cortantes;
- El cable eléctrico debe estar siempre totalmente desenrollado para evitar su sobrecalentamiento;
- Los enchufes de los alargues deben ser mantenidos limpios y secos;
- Si se utiliza algún alargue, los enchufes deben quedar en un lugar seco, sin contacto con el agua;
- Alargues inadecuados y adaptaciones en los enchufes pueden resultar en descarga eléctrica;
- No use ningún enchufe adaptador con herramientas con puesta a tierra. Enchufes sin modificación aliado a la utilización de clavijas compatibles reducen el riesgo de descarga eléctrica;
- Evite el contacto del cuerpo con superficies conectadas a tierra o con puesta a tierra tales como las tubulaciones, radiadores, hornos y refrigeradores. Hay un aumento en el riesgo de descarga eléctrica si su cuerpo es conectado a tierra o puesta a tierra;
- Nunca toque el enchufe con guantes, manos y ropa mojada o trabaje en ambientes inundados o bajo lluvia;
- No exponga las herramientas a la lluvia o a las condiciones húmedas. El agua al entrar en la herramienta aumenta el riesgo de descarga eléctrica;

- Verifique si los cables eléctricos están correctamente conectados antes de conectar el equipamiento a la red eléctrica;
- Las clavijas de la herramienta deben ser compatibles con los enchufes. Nunca modifique el enchufe;
- Si la herramienta presenta exceso de chispas dentro de la caja del motor, apáguela inmediatamente y llévela hasta la Asistencia Técnica Autorizada VONDER más próxima.
- Si la operación de una herramienta en un lugar seguro no fuere posible, use alimentación protegida por un dispositivo de corriente residual (RCD). El uso de un RCD reduce el riesgo de descarga eléctrica;

**NOTA:** El término “dispositivo de corriente residual (RCD)” puede ser substituido por el término “interruptor del circuito de falla a tierra (GFCI - ground fault circuit interrupter)” o “disyuntor de fuga de corriente (ELCB - earth leakage circuit breaker)”.

**ATENCIÓN:** Para el uso de alargues los calibres de los cables eléctricos aumentan de acuerdo al largo. Para eso, debe ser seguida la tabla de abajo:

Calibre	Largo máximo
1,0 mm <sup>2</sup>	12,5 m
1,5 mm <sup>2</sup>	20 m
2,5 mm <sup>2</sup>	30 m

Tab. 2 – Calibre del cable eléctrico del alargue

### 3.4 Inspección del equipamiento

Al iniciar la utilización examine cuidadosamente el MEZCLADOR DE ARGAMASA, verificando si el mismo presenta alguna anomalía o desperfecto de funcionamiento. En caso de que de sea encontrada alguna anomalía o desperfecto, envíe el misma a la Asistencia Técnica Autorizada VONDER más próxima.

### 3.5 Seguridad en la limpieza y mantenimiento

- Desconecte el enchufe del toma antes de hacer cualquier tipo de ajuste, cambio de accesorios o almacenamiento de herramientas. Tales medidas de seguridad preventivas reducen el riesgo de encender la herramienta accidentalmente;
- Guarde las herramientas fuera del alcance de los niños y no permita que personas no familiarizadas con la herramienta o con estas instrucciones operen la herramienta. Las herramientas son peligrosas en las manos de usuarios no entrenados;
- Use la herramienta, accesorios, sus partes etc. de acuerdo con las instrucciones y en la manera designada para el tipo particular de la herramienta, teniendo en cuenta las condiciones y el trabajo a ser desempeñado. El uso de la herramienta en operaciones diferentes de las designadas puede resultar en situaciones de riesgo;
- Nunca sustituya piezas o partes personalmente, ni pida a otra persona para hacerlo, lleve siempre la herramienta a una Asistencia Técnica Autorizada VONDER más próxima;
- Utilice solamente partes, piezas y accesorios originales;
- Siempre encienda la máquina antes de entrar en contacto con el material a ser trabajado.

## 4. Componentes

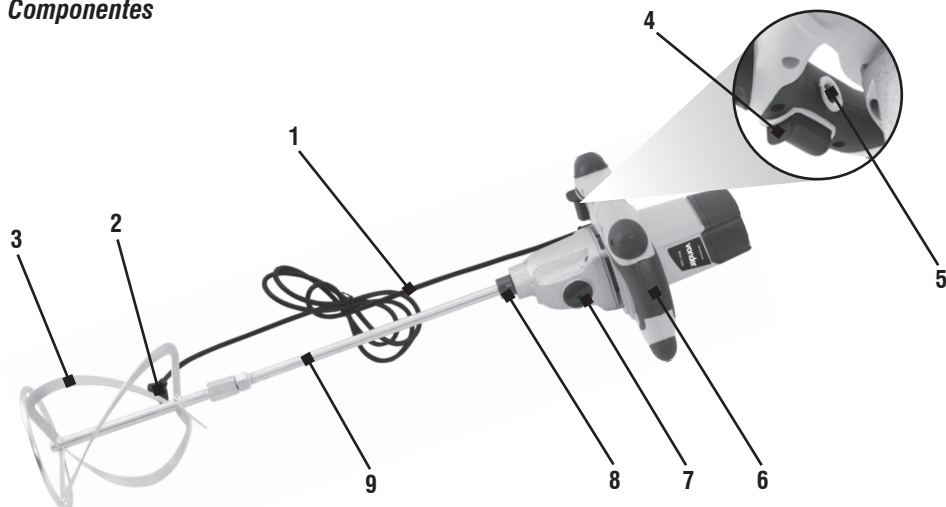


Fig. 1 – Componentes del herramienta

1. Cable eléctrico
2. Enchufe del cordón eléctrico
3. Pala
4. Interruptor de accionamiento
5. Botón traba del interruptor de accionamiento
6. Cable con revestimiento de goma
7. Encaje para la varilla de la pala
8. Varilla de la pala

## 5. Especificaciones técnicas

MEZCLADOR DE ARGAMASA MAV 1600	
Código/Tensión	60.01.160.110   127 V~ 60.01.160.220   220 V~
Potencia	1.600 W
Frecuencia	50/60 Hz
Velocidad en vacío	Velocidad 1: 180 rpm - 460 rpm Velocidad 2: 300 rpm - 750 rpm
Volumen máximo de la mezcla por operación	140 L
Largo de la pala	590 mm
Diámetro de la pala	160 mm
Diámetro de la varilla de la pala	14 mm
Rosca de la pala	M14 x 2 mm (macho)
Aislamiento	Doble <input type="checkbox"/>
Peso	4,8 kg

Tab. 3 – Especificaciones técnicas

## 6. Operación



### ATENCIÓN:

- **Antes de montar o desmontar la pala, asegúrese de que la herramienta esté apagada y con el enchufe fuera del tomacorriente;**
  - **EI MEZCLADOR DE ARGAMASA MAV 1600 VONDER está equipado con rosca M14 x 2 mm, asegurando una transferencia de energía altamente eficiente del equipo para la pala;**
- Para instalar o extraer la pala del equipo siga los siguientes pasos:
1. Enrosque la extensión en la pala, de acuerdo a la Fig. 2;

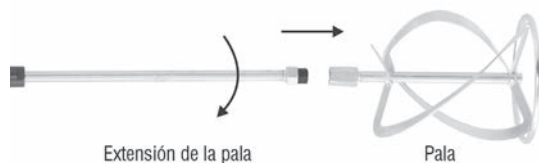


Fig. 2 - Montaje de la extensión en la pala

2. Utilice una llave (no viene con el producto) para apretar;
3. Monte el conjunto (extensión + pala) en la herramienta, de acuerdo a la Fig. 3;



Fig. 3 - Montaje de la pala en herramienta

### 6.1 Selector de velocidad mecánico

- **EI MEZCLADOR DE ARGAMASA VONDER posee un sistema de dos velocidades mecánicas, accionado por selector, según muestra la Fig. 4;**



Fig. 4 - Selector de velocidad mecánico



**ATENCIÓN:**

- **Nunca accione el selector de velocidad con el equipo en funcionamiento.**

- Para utilizar el selector de velocidad mecánico, proceda de la siguiente manera:
  1. Cerciórese si el equipo está apagado y desenchufado;
  2. Gire la palanca del selector de velocidad;
  3. En la posición 1, la velocidad puede ser ajustada entre 180 rpm y 460 rpm. En la posición 2, la velocidad puede ser ajustada entre 300 rpm y 750 rpm.

**6.2 Selector de velocidad electrónico**

- Además del selector de velocidad mecánico, el MEZCLADOR DE ARGAMASA MAV 1600 VONDER posee un sistema de ajuste de velocidad electrónico que le posibilita al usuario ajustar la mejor velocidad para cada operación deseada. El ajuste de velocidad electrónico debe ser realizado a través del botón mostrado en la Fig. 5.

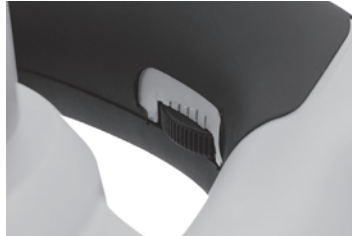


Fig. 5 - Selector de velocidad electrónico

**6.3 Interruptor****ATENCIÓN:**

- Antes de conectar el equipo a la red eléctrica, asegúrese que la tensión de la red es compatible con la herramienta;
- Siempre accione el interruptor y aguarde hasta que la herramienta alcance su velocidad máxima antes de colocar el producto en el material a ser trabajado;
- Para conectar el equipo, presione el interruptor de accionamiento (4), suéltelo para apagar;
- Para operación continua, accione el interruptor (4) y enseguida presione el botón traba del interruptor (5). Para apagar, basta presionar el interruptor (4), Fig. 6:

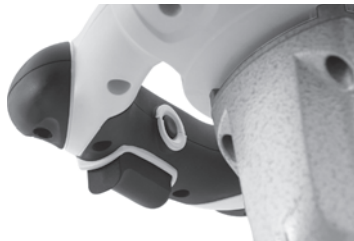


Fig. 6 - Interruptor y botón traba del interruptor

- La velocidad puede ser controlada a través de la presión en el interruptor de accionamiento (4). Poca presión en el interruptor resulta en rotaciones bajas, y a medida en que el botón va siendo presionado, la velocidad va aumentando;

**ATENCIÓN:** Cuando esté operando el equipo en baja velocidad por un largo periodo, el mismo deberá ser refrigerado. Para realizar el enfriamiento del equipo, retire la pala, presione el interruptor (4) y enseguida presione el botón traba del interruptor (5). Deje el equipo en funcionamiento sin carga por aproximadamente 3 minutos.

## 6.4 Accesorios

Los complementos especificados en este manual son recomendados para uso exclusivo en herramientas VONDER. El uso de cualquier otro accesorio no recomendado podrá presentarle riesgos al usuario y/o daños al equipo y en consecuencia, la pérdida del derecho de garantía.

## 7. Cuidados

### 7.1 Mantenimiento

Antes de efectuar inspección o mantenimiento, verifique si la herramienta está apagada y el enchufe fuera del tomacorriente. Para mantener la seguridad y confiabilidad del producto, cualquier mantenimiento y/o ajuste deben ser efectuados sólo por una Asistencia Técnica Autorizada VONDER.

### 7.2 Accesorios

Los complementos especificados en este manual son recomendados para uso exclusivo en herramientas VONDER. El uso de cualquier otro accesorio no recomendado podrá presentar riesgos al usuario y o daños al equipo y en consecuencia la pérdida del derecho de garantía.

### 7.3 Limpieza

Para evitar accidentes siempre desconecte la herramienta del toma antes de limpiar o realizar un mantenimiento. Para un trabajo seguro y adecuado, mantenga el equipamiento y las aletas de ventilación limpias e as aletas de ventilação limpas.

### 7.4 Desechado



#### **ATENCIÓN:**

- No deseche partes del producto en vías públicas, en la basura común o en otros lugares no autorizados. Procure separarlos y enviarlos a la recolección selectiva;
- Infórmese en su municipio sobre lugares o sistemas de recolección selectiva y desecho de acuerdo a la legislación ambiental en vigo.

## **Certificado de garantía**

*El MEZCLADOR DE ARGAMASA VONDER es garantizado por 12 (doce) meses contra disconformidades de fabricación, a partir de la fecha de compra, siendo 3 (tres) meses de plazo de garantía legal (CDC) y más 9 (nueve) meses concedidos por el fabricante. En caso de disconformidad, procure la Asistencia Técnica VONDER más próxima. En caso de constatación de disconformidades por la asistencia técnica el arreglo será efectuado en garantía.*

### **LA GARANTÍA OCURRIRÁ SIEMPRE EN LAS SIGUIENTES CONDICIONES:**

*1) El consumidor deberá presentar obligatoriamente, la factura de compra de la herramienta y el certificado de garantía debidamente rellenado y sellado por la tienda donde el equipo fue adquirido.*

### **PÉRDIDA DEL DERECHO DE GARANTÍA:**

*1) El incumplimiento de una o más de las siguientes hipótesis invalidará la garantía:*

- En el caso de que el producto haya sido abierto, alterado, ajustado o arreglado por personas no autorizadas por VONDER;*
- En el caso de que cualquier pieza, parte o componente del producto se caracterice como no original;*
- En el caso de que ocurra conexión en tensión eléctrica diferente de la mencionada en el producto;*
- Falta de mantenimiento preventivo de la herramienta;*
- Instalación eléctrica y/o extensiones deficientes/inadecuadas;*

*2) Están excluidos de la garantía, desgaste natural de piezas del producto, uso inadecuado, caídas, impactos, y uso inadecuado del equipo o fuera del propósito para el cual fue proyectado.*

*3) La Garantía no cubre gastos de flete o transporte del equipo hasta la asistencia técnica más próxima, siendo que los costos serán de responsabilidad del consumidor.*

# vonder®

60.01.160.110 / 60.01.160.220

Consulte nossa Rede de Assistência Técnica Autorizada:

www.vonder.com.br

O.V.D. Imp. e Distr. Ltda.

CNPJ: 76.635.689/0001-92

Fabricado na CHINA com controle de qualidade VONDER

Em caso de dúvidas ou sugestões entre em contato com a VONDER através do telefone:

(41) 2101-2600 ou e-mail: tecnico@vonder.com.br

## CERTIFICADO DE GARANTIA

O **MISTURADOR DE ARGAMASSA VONDER** é garantido por 12 (doze) meses contra não conformidades de fabricação, a partir da data da compra, sendo 3 (três) meses prazo de garantia legal (CDC) e mais 9 (nove) meses concedidos pelo fabricante. Em caso de não conformidade, procure a Assistência Técnica VONDER mais próxima. No caso de constatação de não conformidade pela Assistência Técnica, o conserto será efetuado em garantia.

### A GARANTIA OCORRERÁ SEMPRE NAS SEGUINTESS CONDIÇÕES:

O consumidor deverá apresentar, obrigatoriamente, a nota fiscal de compra do equipamento e o certificado de garantia devidamente preenchido e carimbado pela loja onde o mesmo foi adquirido.

### PERDA DO DIREITO DE GARANTIA:

- O não cumprimento de uma ou mais hipóteses a seguir invalidará a garantia:
  - Caso o produto tenha sido aberto, alterado, ajustado ou consertado por pessoas não autorizadas pela VONDER;
  - Caso qualquer peça, parte ou componente do produto caracterizar-se como não original;
  - Caso ocorra a ligação em tensão elétrica diferente da mencionada no produto;
  - Falta de manutenção preventiva do equipamento;
  - Instalação elétrica e/ou extensões deficientes/inadequadas.
- Estão excluídos da garantia, desgaste natural de peças do produto, quedas, impactos e uso inadequado do equipamento ou fora do propósito para o qual foi projetado;
- A garantia não cobre despesas de frete ou transporte do equipamento até a Assistência Técnica VONDER mais próxima, sendo que os custos serão de responsabilidade do consumidor.



# vonder®

## CERTIFICADO DE GARANTIA

Modelo:	N° de série:	Tensão: <input type="checkbox"/> 127 V~ <input type="checkbox"/> 220 V~	
Cliente:			
Endereço/Dirección:			
Cidade/Ciudad:	UF/Provincia:	CEP/Código Postal:	
Fone/Telefone:	E-mail:		
Revendedor:			
Nota fiscal N°/Factura n°:		Data da venda/Fecha venta:     /     /	
Nome do vendedor/Nombre vendedor:		Fone/Telefone:	
Carimbo da empresa/Sello empresa:			