

# Consul

## Bebedouro de Água Refrigerado Consul

### MANUAL DO PRODUTO



Acesse o site [www.consul.com.br](http://www.consul.com.br) para ter acesso às informações atualizadas sobre a nossa rede de assistência técnica ou ligue ao nosso Call Center nº **3003-0777** (capitais e regiões metropolitanas) ou **0800-970-0777** (demais localidades). Com isso, você terá fácil acesso à Assistência Técnica mais próxima de sua residência.

# 1 Avisos de Segurança

## INFORMAÇÕES IMPORTANTES DE SEGURANÇA

A sua segurança e a de terceiros é muito importante.



Este manual e o seu produto têm muitas mensagens importantes de segurança. Sempre leia e siga as mensagens de segurança.

Todas as mensagens de segurança virão após o símbolo de alerta de segurança e a palavra "ADVERTÊNCIA". Esta palavra significa:

**⚠ ADVERTÊNCIA** Existe risco de você perder a vida ou de ocorrerem danos graves se as instruções não forem seguidas.

Todas as mensagens de segurança mencionam qual o risco em potencial, como reduzir a chance de se ferir e o que pode acontecer se as instruções não forem seguidas.

## INSTRUÇÕES IMPORTANTES DE SEGURANÇA

**ADVERTÊNCIA:** Para reduzir o risco de incêndio, choque elétrico ou ferimentos, quando usar o seu bebedouro de água, siga estas precauções básicas:

- Conecte o aterramento do produto a um terra efetivo.
- Não remova o aterramento do produto.
- Não use adaptadores e/ou extensões.
- Se o cabo de alimentação estiver danificado, ele deve ser substituído pela **Rede de Serviços Consul** a fim de evitar riscos de acidentes.
- Desligue o interruptor Liga/Desliga e retire o plugue da tomada antes de limpar ou consertar o produto.
- Após a limpeza recoloca os componentes (suporte fura galão e bandeja de gotejamento) antes de ligar o produto.
- Use produtos de limpeza que não sejam inflamáveis.
- Mantenha produtos inflamáveis, tais como gasolina, longe do seu produto.
- A manutenção de componentes internos, deve ser realizada somente pela **Rede de Serviços Consul**.
- Mantenha as aberturas de ventilação do produto livres de obstruções.
- Este produto não está destinado para ser utilizado por pessoas (incluindo crianças) com capacidades mentais, sensoriais ou fisicamente reduzidas ou com falta de experiência e conhecimento, a menos que sejam supervisionadas ou instruídas por uma pessoa responsável pela sua segurança.
- Recomenda-se que as crianças sejam vigiadas para assegurar que elas não estejam brincando com o produto.
- Este produto destina-se ao uso doméstico e aplicações similares, tais como:
  - Áreas de cozinha em lojas, escritórios e outros ambientes de trabalho.
  - Casas de fazenda e uso por clientes em hotéis, motéis e outros tipos de ambientes residenciais.
  - Ambientes do tipo albergues.
  - Buffet e outras aplicações não comerciais.



### Importante:

- Uso exclusivo para água limpa. Qualquer outro líquido poderá causar mau funcionamento do sistema.
- O fabricante não se responsabiliza por danos causados ao sistema se o reservatório for abastecido com qualquer outro tipo de líquido que não seja água.

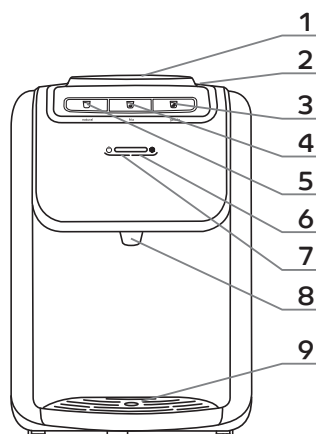
FIQUE ATENTO PARA ESTAS INSTRUÇÕES

# 2 Informação Ambiental

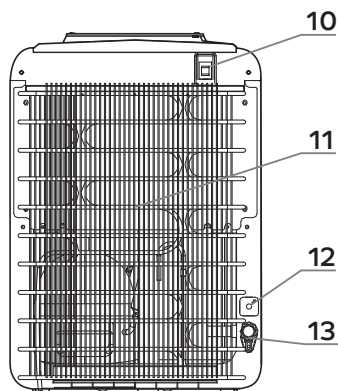
- A Whirlpool S.A. comercializa produtos que atendem à legislação que regula a restrição e controle de substâncias nocivas ao meio ambiente.
- Este produto e sua embalagem foram construídos com materiais que podem ser reciclados. Assim, ao descartar a embalagem separe-a para coleta por recicladores. Ao descartar o produto, procure empresas de reciclagem, observando o atendimento à legislação local.

### 3 Conhecendo o seu Bebedouro de Água Consul

#### PRINCIPAIS COMPONENTES



Vista frontal



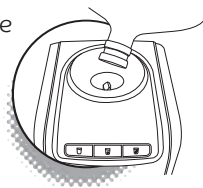
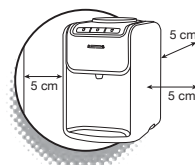
Vista traseira

- |                                 |                               |
|---------------------------------|-------------------------------|
| 1 - Suporte do galão            | 8 - Bica                      |
| 2 - Tampa superior              | 9 - Bandeja                   |
| 3 - Botão de água gelada        | 10 - Interruptor Liga/Desliga |
| 4 - Botão de água fria          | 11 - Condensador              |
| 5 - Botão de água natural       | 12 - Cabo de alimentação      |
| 6 - Led sistema de refrigeração | 13 - Saída de água / dreno    |
| 7 - Led ligado/desligado        |                               |

### 4 Por Onde Começo?

#### INSTRUÇÕES DE USO

- 1- Ligue o produto na tomada.
- 2- Certifique-se de que o interruptor do sistema de refrigeração, localizado na parte traseira superior ("Principais Componentes", item 10) está na posição "ligado".
- 3- Mantenha a parte traseira do aparelho a uma distância mínima de 5 cm da parede.
- 4- Limpe a região do gargalo do galão antes de posicioná-lo no produto.
- 5- Remova o lacre do galão mantendo a tampa plástica.
- 6- Coloque o galão com tampa na posição vertical sobre o suporte perfurador, localizado na parte superior do bebedouro. Pressione-o contra o dispositivo perfurador até perceber que o lacre foi rompido e que o galão foi totalmente encaixado, abastecendo o produto.



#### Instruções para troca do galão:

- Quando vazio, retire o galão utilizando as duas mãos.
- Substitua o galão vazio por outro cheio e repita os passos 4, 5 e 6 acima.

**Atenção:** O produto deve ser instalado em uma superfície plana e nivelada, que suporte o peso do bebedouro e do galão de água, para o seu correto funcionamento.

#### ⚠ ADVERTÊNCIA



#### Risco de Choque Elétrico

Não use adaptadores.

Não use extensões.

Não seguir estas instruções pode trazer risco de morte, incêndio ou choque elétrico.



### Importante:

- Nunca conecte o seu bebedouro de água através de extensões duplas ou triplas com outro eletrodoméstico na mesma tomada. Não use extensões. Este tipo de ligação pode provocar sobrecarga na rede elétrica, prejudicando o funcionamento do seu bebedouro de água e resultando em acidentes com fogo. Use uma tomada exclusiva.
- Em caso de oscilação na tensão da rede elétrica, instale um estabilizador automático de tensão com potência mínima de 500 Watts, entre o bebedouro de água e a tomada.
- Se o cabo de alimentação estiver danificado, ele deve ser substituído pela **Rede de Serviços Consul** a fim de evitar riscos de acidentes.

### Rede elétrica:

Os fios da rede elétrica devem ser de cobre e ter seções mínimas conforme ABNT (NBR - 5410). Para a proteção do produto e da rede elétrica contra sobrecorrentes, o circuito onde o produto será ligado deve estar conectado a um disjuntor termomagnético. Caso não exista este disjuntor, consulte um electricista especializado para instalá-lo.

## ⚠ ADVERTÊNCIA

### Risco de Explosão

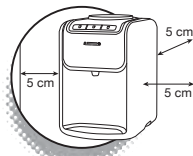


**Mantenha produtos inflamáveis, tais como gasolina, longe do bebedouro de água.**

**Não seguir esta instrução pode trazer risco de morte, incêndio ou explosão.**

### Local:

O seu bebedouro não requer uma posição única de instalação, o mesmo pode ser movimentado. Considere as seguintes distâncias mínimas para garantir uma circulação de ar adequada e possibilitar a troca do galão.



Traseira: 5 cm  
Laterais: 5 cm

## ⚠ ADVERTÊNCIA

### Risco de Incêndio

**Nunca coloque velas acesas ou produtos similares (lâmparina, lampião) sobre o bebedouro de água.**

**Não seguir esta instrução pode trazer risco de morte ou de incêndio.**

### Cuidados:

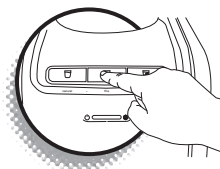
- Mantenha o bebedouro em local seco e evite a incidência direta de raios solares.
- A parte traseira do produto deve ficar afastada pelo menos 5 cm da parede.
- Nunca coloque o produto sobre papel e/ou espuma. Estes produtos podem absorver água e prejudicar a funcionalidade do produto.
- Caso você não necessite de água gelada por um longo período de tempo, desligue o interruptor para economizar energia.
- Caso seu bebedouro fique sem uso por um longo período de tempo, desligue o interruptor, retire o plugue da tomada e drene (retire) toda a água do bebedouro.
- Nunca desligue o bebedouro diretamente através do cabo de alimentação. Desligue primeiro o sistema de refrigeração no interruptor, na parte superior traseira do produto e só então desligue-o da tomada.
- Nunca use extensões para aumentar o comprimento do cabo de alimentação, para evitar incêndio.
- Não utilize o bebedouro com o cabo de alimentação danificado. Se o cabo de alimentação estiver danificado, ele deve ser substituído pela **Rede de Serviços Consul** a fim de evitar riscos de acidentes.
- Nunca vire o bebedouro de cabeça para baixo, nem incline-o num ângulo superior a 45°.
- Depois de desligar o interruptor, aguarde 3 minutos para religá-lo.

## 5 Utilizando seu Bebedouro de Água Consul

### ACIONAMENTO

#### Retirando água:

- O bebedouro de água Consul oferece 3 diferentes temperaturas de água: natural, fria e gelada.
- Para retirar água mantenha o botão correspondente a temperatura pressionado até atingir a quantidade desejada.
- Para retirar uma quantidade maior pressione o botão até o final travando-o e pressione novamente para soltar quando atingir a quantidade desejada.



#### Importante:

- Se o galão ficar exposto à incidência direta de luz solar pode haver formação de algas.

## 6 Manutenção e Cuidados

### LIMPEZA

#### ⚠ ADVERTÊNCIA



#### Risco de Explosão

Use produtos de limpeza que não sejam inflamáveis.

**Não seguir esta instrução pode trazer risco de morte, incêndio ou de explosão.**

#### ⚠ ADVERTÊNCIA



#### Risco de Choque Elétrico

Retire o plugue da tomada antes de efetuar qualquer manutenção ou limpeza do produto.

**Recoloque todos os componentes antes de ligar o produto.**

**Não seguir estas instruções pode trazer risco de morte ou choque elétrico.**

- Não utilize objetos pontiagudos, álcool, líquidos inflamáveis ou limpadores abrasivos na limpeza do seu produto. Eles podem danificar o seu bebedouro.
- Use esponja ou pano macio para realizar a limpeza do seu bebedouro de água.

**Para evitar acidentes, desligue a energia elétrica antes de operar o produto, de acordo com as instruções a seguir:**

Antes de colocar o galão de água, limpe a parte interna do bebedouro, com água morna e detergente neutro. Limpe também o galão de água na parte que ficará dentro do bebedouro.

#### Instruções de limpeza e drenagem:

1. Desligue o interruptor Liga/Desliga e retire o plugue da tomada antes de limpar o produto.
2. Adicione 2 litros de água no tanque do produto com o auxílio de uma jarra.
3. Pressione qualquer um dos botões na parte superior do produto e deixe sair em torno de um litro de água em um recipiente.
4. Mantenha o produto dispensando água até que todo o volume adicionado seja descartado.
5. Após o processo de limpeza, seu bebedouro está pronto para uso.

#### Higienização:

- 1- Remova o galão de água e esvazie completamente o bebedouro, pressionando os botões na parte superior do produto.

**Obs.:** Não deve-se virar o produto para retirar a água da parte interna.

- 2- Prepare uma solução com 2 litros de água limpa e 1/2 colher de sobremesa de água sanitária.
- 3- Abasteça o produto com esta solução.
- 4- Deixe a solução agir por 10 minutos e retire toda a água do produto, pressionando os botões na parte superior do produto.
- 5- Abasteça em torno de 1/3 do volume do galão com água limpa e coloque-o no bebedouro. Em seguida retire todo esse volume pressionando os botões na parte superior do produto. Esta operação fará a retirada de todos resíduos da solução, deixando o produto pronto para uso.



### Importante:

- Nunca use produtos tóxicos (amoníaco, álcool, removedores, etc.) ou abrasivos (sapólios, pastas, etc.) e nem esponja de aço ou escovas na limpeza do seu produto. Estes produtos podem danificar seu bebedouro de água.
- Para manter a higiene adequada, o bebedouro de água deve ser usado diariamente.
- Não toque na bica com as mãos sujas, para evitar contaminações na água. A limpeza da bica pode ser feita com um pano limpo e macio levemente umedecido com água.



## 7 Características Técnicas

### Definição do sistema:

Este produto destina-se ao uso em água que atende a RDC nº 274 da ANVISA.

**Modelo** CJD20

#### Material de fabricação:

Componentes básicos:

Os materiais que entram em contato com a água são todos atóxicos. ABS, Poliacetal, Silicone e Polipropileno.

#### Dados de operação:

Temperatura da água de entrada Mínimo 10 °C - Máximo 32 °C

Vazão nominal 40 - 60 litros por hora

Condição de uso Uso Interno

Grau de proteção IPX0

Tensão 127 V ou 220 V (Conforme etiqueta do produto)

Frequência 60 Hz

#### Características físicas:

Medidas externas sem embalagem (larg. x prof. x alt.) 31 x 37 x 43,4 cm

Peso líquido sem embalagem 10,5 kg

Carregamento máximo no topo do produto: 25 kg

## 8 Soluções de Pequenos Problemas

Antes de ligar para a **Rede de Serviços Consul**, faça uma verificação prévia, consultando a tabela a seguir:

PROBLEMA	CAUSA PROVÁVEL	SOLUÇÃO
Sem água gelada	Sistema de refrigeração desligado.	Verifique se o sistema de refrigeração está ligado, observando se o respectivo LED está aceso no painel. Se estiver apagado, acione o interruptor localizado na parte traseira superior do produto.
	Sem energia elétrica.	Coloque o plugue na tomada e ligue o aparelho.
Não sai água da bica	Galão vazio.	Substitua o galão.
	Lacre do galão não foi removido.	Retire o lacre do galão mantendo a tampa plástica.
	Falha da válvula.	Entre em contato com a <b>Rede de Serviços Consul</b> .
Vazamento do suporte do galão	Galão danificado.	Substitua o galão.
Ruído	Instalação em base instável (produto desnivelado).	Coloque o bebedouro sobre uma superfície plana e nivelada.



## TERMO DE GARANTIA

O seu produto Consul é garantido contra defeitos de fabricação, pelo prazo de 12 meses, contado a partir da data da emissão da Nota Fiscal ou da entrega do produto, ao primeiro adquirente, sendo:

- Os 03 (três) primeiros meses - garantia legal;
- Os 09 (nove) últimos meses, - garantia especial, concedida pela **Whirlpool S.A.**;

A garantia compreende a substituição de peças e mão-de-obra no reparo de defeitos devidamente constatados, pelo fabricante ou pela **Rede de Serviços Consul**, como sendo de fabricação; Durante o período de vigência da garantia, o produto terá assistência técnica da **Rede de Serviços Consul**.

Para eventuais consertos o consumidor deve levar seu produto até uma assistência técnica autorizada.

**As garantias legal e/ou especial ficam automaticamente invalidadas se:**

- O uso do produto não for exclusivamente doméstico;
- Não forem observadas as orientações e recomendações do **Manual do Consumidor** quanto a utilização do produto;
- Na instalação do produto não forem observadas as especificações e recomendações do **Manual do Consumidor** quanto às condições para instalação do produto, tais como, nivelamento do produto, adequação do local para instalação, tensão elétrica compatível com o produto, etc.;
- Na instalação, as condições elétricas e/ou hidráulicas e/ou de gás não forem compatíveis com a ideal recomendada no **Manual do Consumidor** do produto;
- Tenha ocorrido mau uso, uso inadequado ou se o produto tiver sofrido alterações ou modificações estéticas e/ou funcionais, bem como, tiver sido realizado conserto por pessoas ou entidades não credenciadas pela **Whirlpool S.A.**;

- Houver sinais de violação do produto, remoção e/ou adulteração do número de série ou da etiqueta de identificação do produto.

**As garantias legal e/ou especial não cobrem:**

- Despesas com a instalação do produto realizada pela **Rede de Serviços Consul**, ou por pessoas ou empresas não credenciadas pela **Whirlpool S.A.**, salvo os produtos com instalação gratuita informada no manual;
- Despesas decorrentes e consequentes de instalação de peças e acessórios que não pertençam ao produto, mesmo aqueles comercializados pela **Whirlpool S.A.**, salvo os especificados para cada modelo no **Manual do Consumidor**;
- Despesas com mão-de-obra, materiais, peças e adaptações necessárias à preparação do local para instalação do produto, ou seja: rede elétrica, de gás ou hidráulica, alvenaria, aterramento, esgoto, etc.;
- Falhas no funcionamento do produto decorrentes da falta de fornecimento ou problemas e/ou insuficiência no fornecimento de energia elétrica, água ou gás na residência, tais como: oscilações de energia elétrica superiores ao estabelecido no **Manual do Consumidor**, pressão de água insuficiente para o ideal funcionamento do produto;
- Serviços e/ou despesas de manutenção e/ou limpeza do produto;
- Falhas no funcionamento normal do produto decorrentes da falta de limpeza e excesso de resíduos, ou ainda, decorrentes da existência de objetos em seu interior, estranhos ao seu funcionamento e finalidade de utilização;
- O deslocamento do consumidor até a assistência técnica para eventuais consertos.
- Transporte do produto até o local definitivo da instalação;
- Produtos ou peças que tenham sido danificados em consequência de remoção, manuseio, quedas ou atos pelo próprio consumidor ou por terceiros, bem



como efeitos decorrentes de fato da natureza, tais como relâmpago, chuva inundaç o, etc.;

**Importante: N ˆO NOS RESPONSABILIZAMOS POR V ˆICIO DE SERVI ˆÇOS PRESTADOS POR TERCEIROS.**

Recomendamos que no ato da entrega, confira seu produto na presen ˆa do transportador.

Verifique a qualidade da entrega, a quantidade, se o produto est ˆ de acordo com a compra e a descri ˆo da Nota Fiscal que o acompanha. Caso exista qualquer problema, recuse o produto, registre o motivo no verso da Nota Fiscal e entre em contato com o respons ˆvel pelo servi ˆo de entrega.

- Defeitos est ˆticos (produtos riscados ou amassados) ou com falta de pe ˆas internas ou externas de produtos vendidos no estado, saldo ou produtos de mostru ˆrio. Esses produtos t ˆm garantia de 12 meses apenas para defeitos funcionais n ˆo discriminados na nota fiscal de compra do produto.
- Despesas por processos de inspe ˆo e diagn ˆstico, incluindo a taxa de visita do t ˆcnico, que determinem que a falha no produto foi causada por motivo n ˆo coberto por esta garantia.
- Chamados relacionados a orienta ˆo de uso de eletrodom ˆstico, cuja explica ˆo esteja pre-

sente no **Manual do Consumidor** ou em **Etiquetas Orientativas** que acompanham o produto, ser ˆo cobrados dos consumidores.

**A garantia especial n ˆo cobre:**

- Todo e qualquer defeito de fabrica ˆo aparente e de f ˆcil constata ˆo.
- Pe ˆas sujeitas ao desgaste natural, descart ˆveis ou consum ˆveis, pe ˆas m ˆveis ou remov ˆveis em uso normal, tais como, lâmpadas, filtros, bot ˆes de comando, puxadores, produtos riscados e amassados, bem como, a m ˆo-de-obra utilizada na aplica ˆo das pe ˆas e as consequ ˆncias advindas dessas ocorr ˆncias.

**Considera ˆes Gerais:**

A **Whirlpool S.A.** n ˆo autoriza nenhuma pessoa ou entidade a assumir em seu nome, qualquer outra responsabilidade relativa ˆ garantia de seus produtos al ˆm das aqui explicitadas.

A **Whirlpool S.A.** reserva-se o direito de alterar caracter ˆsticas gerais, t ˆcnicas e est ˆticas de seus produtos, sem aviso pr ˆvio.

**Este Termo de Garantia   v ˆlido para produtos vendidos e instalados no territ ˆrio brasileiro. Para a sua tranquilidade, preserve e mantenha este Manual com o Termo de Garantia, e Nota Fiscal de Compra do produto sempre ˆ m ˆo.**

# Consul

## Rede de Servi ˆos

Capitais e regi ˆes metropolitanas:

**3003-0777**

Demais localidades:

**0800 970 0777**

**www.consul.com.br**



**Whirlpool S.A.  
Unidade de Eletrodom ˆsticos**

**Atendimento ao Consumidor**

Rua Olympia Semeraro n ˆo 675 - Jardim Santa Em ˆlia  
CEP 04183-901 - S ˆo Paulo - SP - Caixa postal 5171  
CNPJ 59.105.999/0028-04

Pa ˆs de origem: China