








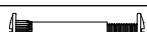
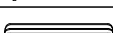


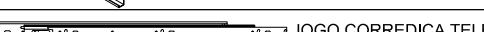

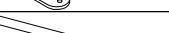


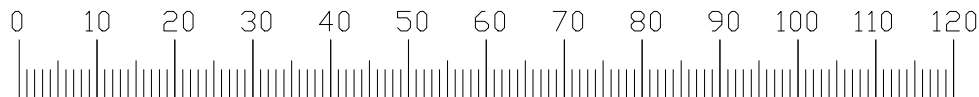


ACESSÓRIOS

	QTD. POR KITS	CALC. e CAB.	GAV. e CAB.	GAV. e PRAT.
CÓD.	DESCRIÇÃO	QTD.	QTD.	QTD.
A	 PARAFUSO CHATO 3,5 x 14 mm	48	86	98
B	 PARAFUSO SOBERBO 5 x 50 mm	08	08	08
C	 SAPATA LONGA COFFER	05	05	05
D	 TAPA ADESIVO 15 mm	08	08	08
E	 CANTONEIRA ZAMAC	10	16	24
F	 SUPORTE ANGULAR	04	04	04
G	 PARAFUSO FLANGEADO 4 x 14 mm	08	08	08
H	 PREGO 10 x 10 mm	42	42	42
I	 PARAFUSO FLANGEADO 4 x 40 mm	-	14	14
J	 PARAFUSO UNIÃO AÇO 5 x 28 mm	02	02	02
K	 CAVILHA 8 x 30 mm	02	26	26
L	 PUXADOR ALUMINIO P_ PORTA DE CORRER 2200 mm	01	01	01
M	 ALINHADOR P_ PORTA DE CORRER 2200 mm	01	01	01
N	 JOGO CORREDIÇA TELESCÓPICA 400 mm	-	03	03
O	 SUPORTE OBLONGO CROMADO	04	02	00
P	 (MÓDULO 1,20) TUBO CABIDEIRO 568 mm (MÓDULO 1,76) TUBO CABIDEIRO 850 mm	02 02	01 01	- -
Q	 (MÓDULO 1,20) TRILHO ALUMINIO "U" 1168 mm (MÓDULO 1,76) TRILHO ALUMINIO "U" 1733 mm	04 04	04 04	04 04
R	 KIT - SISTEMA 110 - 1 PORTA DE CORRER	01	01	01



Medidas em mm

ATENÇÃO

Limpeza e Conservação

A limpeza do móvel deve ser efetuada somente com pano macio e seco.

Não utilizar produtos abrasivos ou similares, tais como:

Cera, álcool, detergentes, lustra-móveis, tiner, etc.

Para solicitar peças use o código da peça e a referência do produto.

Dicas de Montagem

- Sr. Montador, oriente o Cliente quanto o manuseio e conservação do produto.

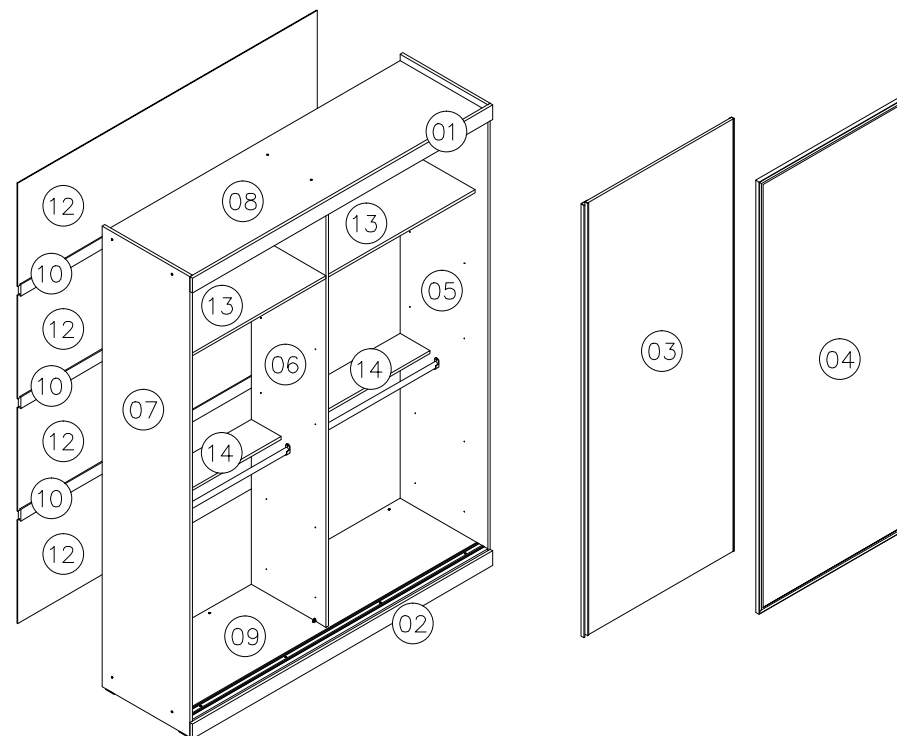
- Após a montagem entregue este manual de montagem ao cliente.

-Qualquer dúvida entre em contato conosco.



ROBEL - Ind. de Móveis Ltda.

AV. FELICIANO SALES CUNHA N° 2999- JARDIM NOVO AEROPORTO
CEP 15035-000 SÃO JOSÉ DO RIO PRETO
FONE: +055 (17) 3203-0400 - FAX +055 (17) 3203- 0404
e-mail: robel@robel.com.br - Site: www.robel.com.br



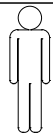
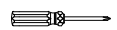
CÓD.	DESCRIÇÃO	QTD	MEDIDAS 1,20			M.P.	MEDIDAS 1,76			M.P.
			COMP	LARG	ESP.		COMP	LARG	ESP.	
1	MOLDURA SUPERIOR	1	1,200	0,075	15	MDF	1,765	0,075	15	MDF
2	MOLDURA Inferior	1	1,200	0,075	15	MDF	1,765	0,075	15	MDF
3	PORTA	1	2,200	0,576	15	MDF	2,200	0,860	15	MDF
4	PORTA ESPELHO	1	2,200	0,600	15		2,200	0,885	15	
5	LATERAL DIREITA	1	2,345	0,515	15	MDF	2,345	0,515	15	MDF
6	DIVISÃO	1	2,212	0,440	15	MDF	2,212	0,440	15	MDF
7	LATERAL ESQUERDA	1	2,345	0,515	15	MDF	2,345	0,515	15	MDF
8	TAMPO	1	1,170	0,515	15	MDF	1,735	0,515	15	MDF
9	BASE	1	1,170	0,515	15	MDF	1,735	0,515	15	MDF
10	PINÁZIO	6	0,578	0,060	15	MDF	0,860	0,060	15	MDF
11	RODAPÉS	2	1,168	0,070	15	MDF	1,733	0,070	15	MDF
12	FUNDO TRASEIRO	4	1,195	0,526	2,8	MDF	1,760	0,526	2,8	MDF
13	PRATELEIRAS	1 + 1	0,578	0,440	15	MDF	0,860	0,440	15	MDF
14	PRATELEIRA DO CALCEIRO	1 + 1	0,578	0,175	15	MDF	0,860	0,175	15	MDF

MÓDULO SUPREME_MAJESTIC 2 PORTAS CORRER 1,20 e 1,76

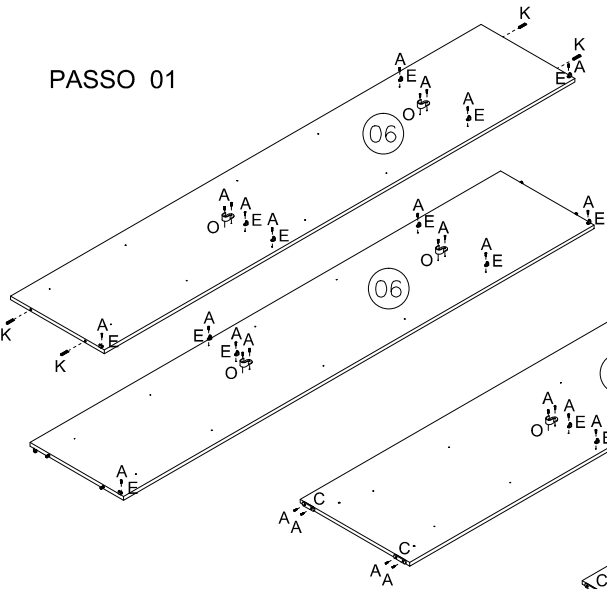
CALCEIRO e CABIDEIRO

FRENTE

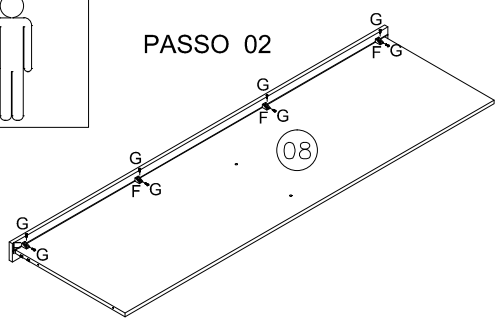
Necessário para Montagem
NÃO FORNECIDOS PELA EMPRESA



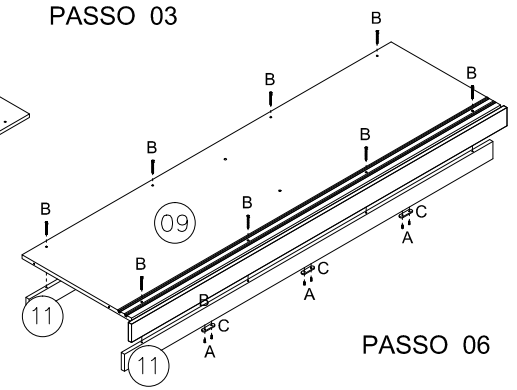
PASSO 01



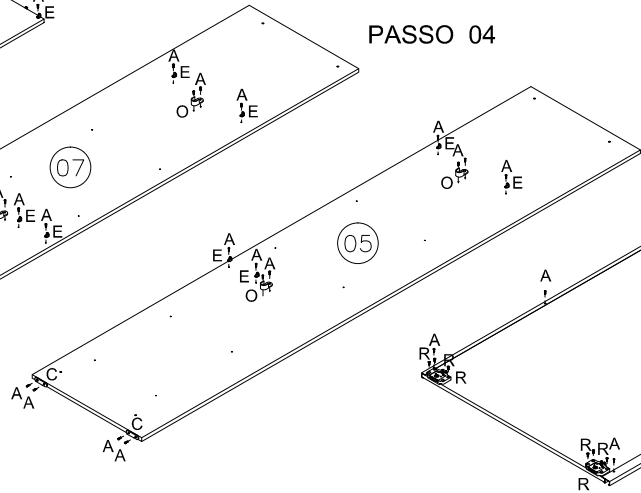
PASSO 02



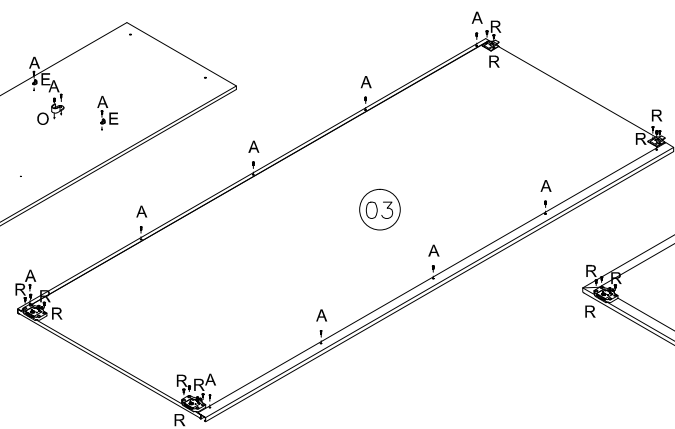
PASSO 03



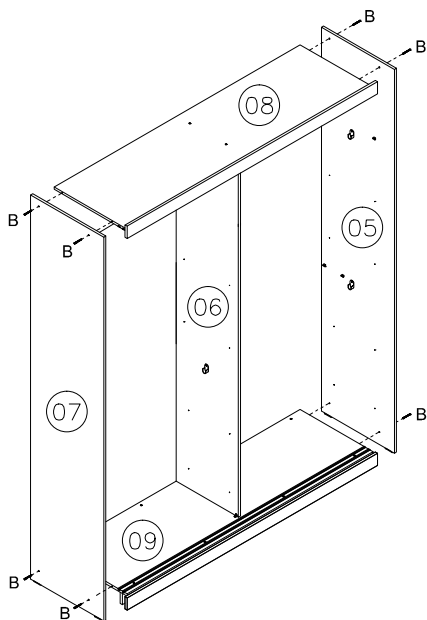
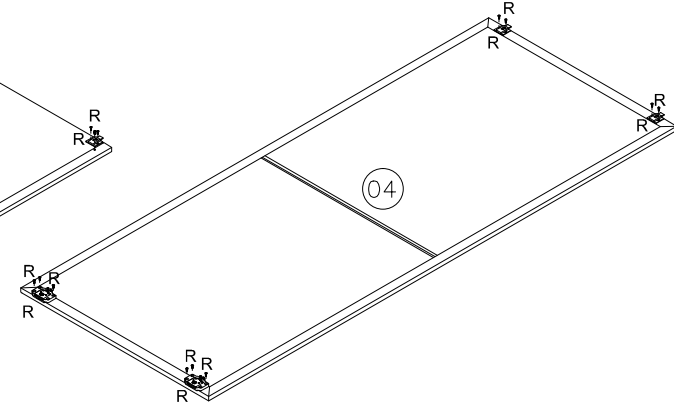
PASSO 04



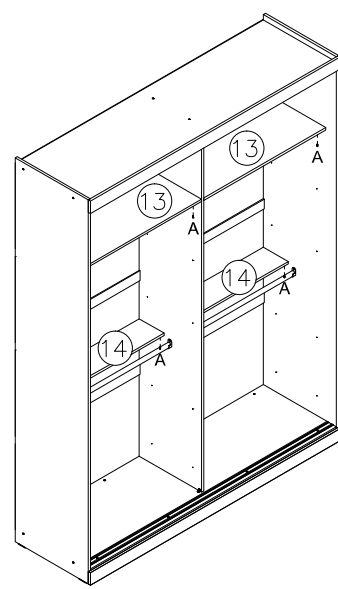
PASSO 05



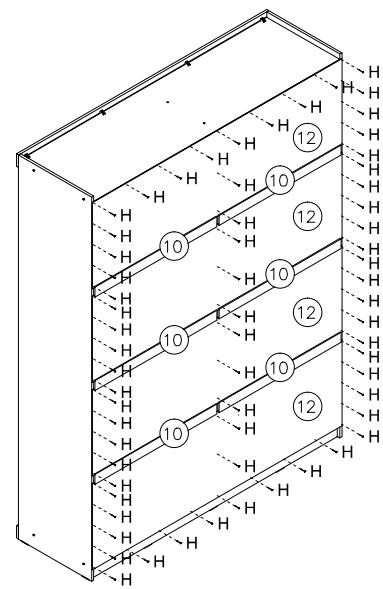
PASSO 06



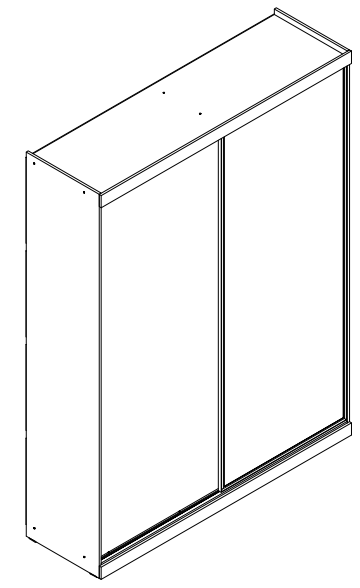
PASSO 07



PASSO 08



PASSO 09



ASPECTO FINAL

VERSO