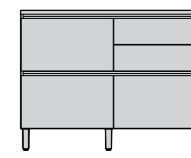
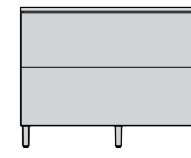


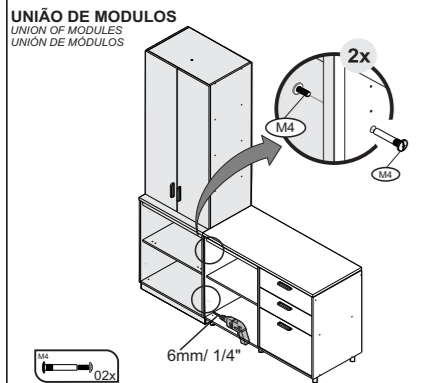
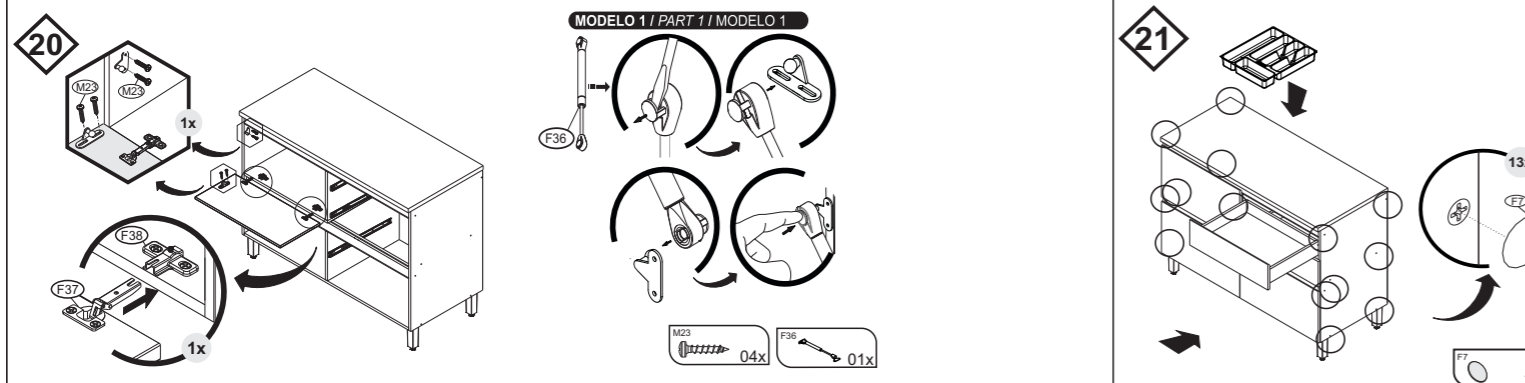
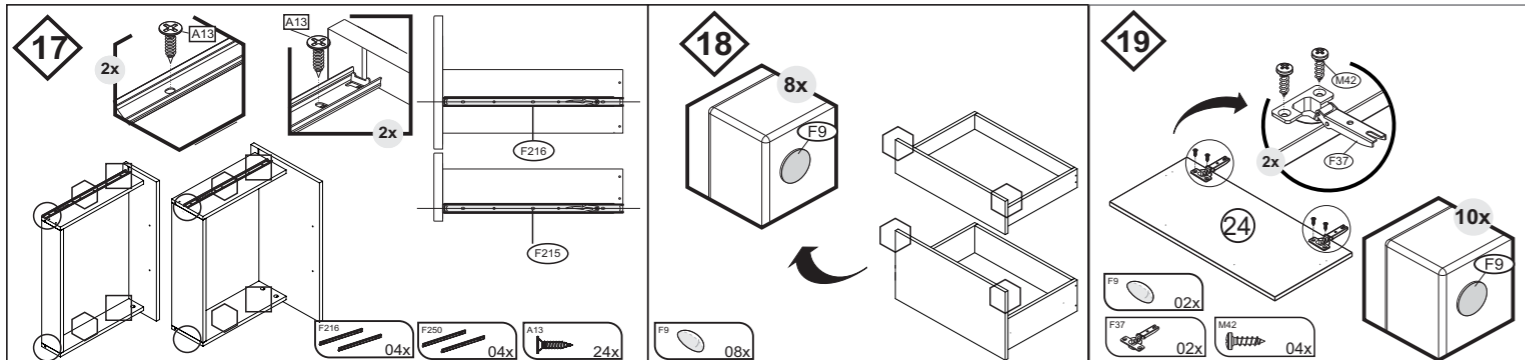
BALC-120 1PT4G
 PRODUTO MONTADO:
 A: 900 L: 1200 P: 530 MM



FRENTE



VERSO



TERMO DE GARANTIA

PARABÉNS!
 Você acaba de comprar um produto que é referência de qualidade, durabilidade e beleza em todo o Brasil. Isso porque a Itatiaia faz de tudo para oferecer a você as melhores cozinhas de madeira do mercado.

DISPOSIÇÕES E PRAZOS DE GARANTIA
 A Itatiaia Eletro e Móveis S/A estipula que o produto especificado, fica garantido pelo prazo de 6 (seis) meses, contados a partir da entrega efetivado produto. Este prazo é compreendido como sendo: 3 (três) meses como garantia legal e 3 (três) meses como garantia contratual.

Constatado o eventual defeito de fabricação, o consumidor deverá entrar em contato com a loja onde adquiriu o produto. No prazo de garantia, as partes eventualmente defeituosas serão substituídas gratuitamente, por outra da mesma linha e modelo.

O projeto, instalação e a montagem na residência do consumidor não é de responsabilidade da Itatiaia. A montagem deve seguir corretamente as instruções que se encontram dentro da embalagem de cada módulo.

Esta garantia é válida em todo o território brasileiro, inclusive em toda e qualquer região litorânea. A Itatiaia se reserva o direito de efetuar modificações de caráter técnico em seus produtos, sem aviso prévio.

EXCLUSÃO DA GARANTIA
 O presente termo exclui de sua garantia:
 - danos causados em consequência de acidentes, mau uso, manuseio ou deslocamento incorreto dos produtos;
 - danos causados por montagem inadequada;
 - danos em decorrência de agentes externos (inundações, incêndios, etc);
 - danos causados pela utilização de produtos de limpeza não recomendados no manual de instrução do produto;
 - despesas de transporte, frete ou seguro;
 - defeitos oriundos da utilização do produto em ambientes sujeitos a gases corrosivos, umidade excessiva ou em locais de altas/baixas temperaturas, poeira ou acidez.

A Itatiaia não se responsabiliza por incorreta instalação de cubas, pias, mármore, granitos ou similares. Também não será responsável pelas instalações elétricas, hidráulicas e de gás, bem como pelos danos que estes possam vir a causar ao produto. A fixação dos armários de forma segura e garantida depende da qualidade da parede na qual os mesmos serão instalados. A Itatiaia não se responsabiliza por danos causados por instalação dos armários em paredes inadequadas. A Itatiaia não se responsabiliza por incorreta instalação de eletrodomésticos. Esta instalação deve seguir o indicado pelo fabricante.

CUIDE BEM DO SEU ARMÁRIO

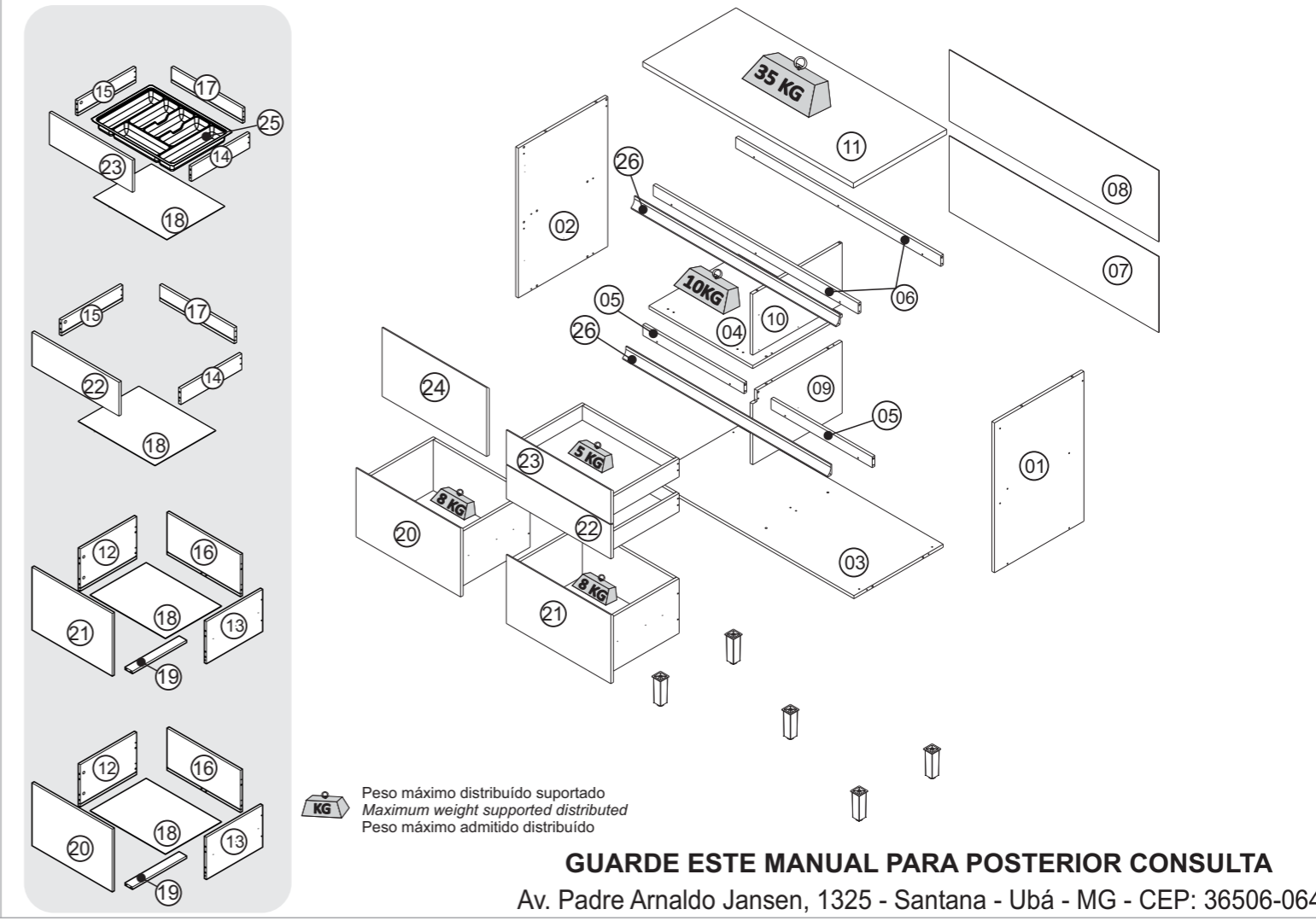
Dicas de limpeza e conservação:
 - Evite arrastar objetos em cima dos armários. Eles podem riscar e prejudicar o acabamento de seu móvel de cozinha.
 - Caso seja necessário mover o produto, retire os objetos do interior do armário.
 - Para limpeza, deve ser utilizado apenas produto neutro (verifique na embalagem do produto se está escrito "neutro"). Remova o excesso com pano úmido e seque logo a seguir.
 - Nunca utilize sapólios, esponja de aço ou qualquer material que possa arranhar a superfície dos armários durante a limpeza.
 - Não se recomenda o uso de produtos à base de amoníaco.
 - Não utilize plásticos ou papéis coloridos para forrar os armários.
 - Deve-se evitar guardar sal, cebola, catchup, mostarda e outras substâncias ácidas sem as devidas embalagens de proteção.
 - Para os armários com pia, é importante tomar cuidado ao redor dela, evitando-se o contato direto com água nas demais partes do produto. A área exposta a umidade pode influenciar na durabilidade dos seus móveis.
 - Tente evitar a exposição direta ao sol. Sugere-se utilização de cortinas para proteger seus móveis de cozinha.
 - Produtos adquiridos fora do Brasil com defeitos de fabricação, favor entrar em contato com a loja onde adquiriu sua Cozinha Itatiaia.
 - Esta orientação deve ser guardada para futura consulta, caso necessário.
ATENÇÃO: Não utilize panos muito umedecidos na limpeza do armário, pois a umidade excessiva pode danificar o produto.

TAKING GOOD CARE OF YOUR CABINET

Cleaning and caring instructions:
 - Avoid dragging objects on top of the cabinet. They might scratch the finishing.
 - If it is necessary to move the product, remove the objects from inside the cabinet.
 - Only non-abrasive natural chemical products are recommended to clean your cabinet. Simply wipe the cabinet down with a wet cloth to remove the cleaning product excess.
 - Never clean the cabinet with scouring powders, steel scrubber pads or any other product which can scratch its surface.
 - Chemical products are not recommended.
 - Cabinet surfaces should not be covered with colored plastic or paper sheets.
 - Acid substances like salt, onion, ketchup and mustard must remain properly stored in sealed containers.
 - Avoid the direct contact of water with other surfaces than the sink, as the - Avoid the direct contact of water with other surfaces than the sink, as the humidity can affect the durability of the cabinets.
 - Avoid cabinets exposure to direct Sun light. Drapers suggested.
 - For technical assistance outside Brazil, please, contact the store where you purchased your Itatiaia kitchen.
 - This guidance should be saved for future reference, if necessary.
BEWARE: Do not use a damp cloth to clean the cabinet. Excessive moisture can damage its surface.

IDENTIFIQUE A COR DO SEU ARMÁRIO | IDENTIFY THE COLOR OF YOUR CABINET | IDENTIFICAR EL COLOR DE SU GABINETE

Nº	DESCRIÇÃO DESCRIPTION DESCRIPCIÓN	CÓDIGO / CODE / CÓDIGO		ACABAMENTO FINISH TERMINACIÓN	QUANTIDADE QUANTIT Y CANTIDAD	Dimensão / Dimensio			
		CINAMOM O+FEN DI	GRAFITE+FEN DI			COMP	LARG	ESP	
1	LATERAL DIR 740X510	3100026691	3100026905	MDF	1	PC	740	510	15
2	LATERAL ESQ 740X510	3100026690	3100026904	MDF	1	PC	740	510	15
3	BASE 1169X509	3100026722	3100026914	MDF	1	PC	1169	509	15
4	PRATELEIRA 592X510	3100026745	3100026927	MDF	1	PC	592	510	15
5	REGUA SUP 577X53 CRU	3100026721	3100026874	MDF	2	PC	577	53	15
6	REGUA SUP 1169X53 CRU FIL	3100026720	3100026913	MDF	2	PC	1169	53	15
7	COSTA 1195X375	3100026719	3100026912	HDF	1	PC	1195	375	3
8	COSTA 1195X352	3100026718	3100026911	HDF	1	PC	1195	352	3
9	DIVISAO 354X510	3100026747	3100026929	MDF	1	PC	354	510	15
10	DIVISAO 301X510 BALC C/T	3100026746	3100026928	MDF	1	PC	301	510	15
11	TAM PORT 1201X532X25	3100024847	3100026930	MDF	1	PC	1201	532	25
12	LATERAL ESQ GAV 400X270	3100026695	3100026899	MDF	2	PC	400	270	15
13	LATERAL DIR GAV 400X270	3100026696	3100026900	MDF	2	PC	400	270	15
14	LATERAL DIR GAV 400X90	3100026743	3100026925	MDF	2	PC	400	90	15
15	LATERAL ESQ GAV 400X90	3100026742	3100026924	MDF	2	PC	400	90	15
16	TRASEIRO GAV 522X270	3100026717	3100026910	MDF	2	PC	522	270	15
17	TRASEIRO GAV 522X90	3100026744	3100026926	MDF	2	PC	522	90	15
18	FUNDO GAV 535X398	3100026716	3100026909	HDF	4	PC	535	398	3
19	REFORCO GAV 385X53	3100025444	3100025444	MDF	2	PC	385	53	15
20	FRENTE GAV ESQ CH 596X340	3100026715	3100026715	MDF	1	PC	596	340	15
21	FRENTE GAV DIR CH 596X340	3100026714	3100026714	MDF	1	PC	596	340	15
22	FRENTE GAV DIR 596X168	3100026741	3100026741	MDF	1	PC	596	168	15
23	FRENTE GAV DIR CH 596X168	3100026759	3100026759	MDF	1	PC	596	168	15
24	PORTA HCH 596X340	3100026740	3100026740	MDF	1	PC	596	340	15
25	DIVISOR GAV.DT-70- 520 X 385 ACO/MA	3100026740	3100026740	PLASTICO	1	PC	520	385	60
26	PERFIL MOLD PUX 1169 X 53 X 24MM CN	1000015256	1000015252	MDF	2	PC	1169	53	25

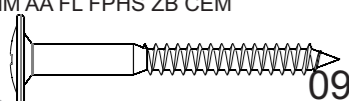
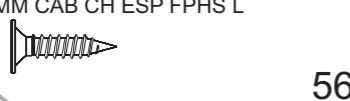

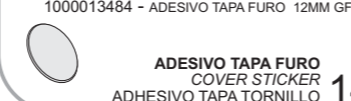





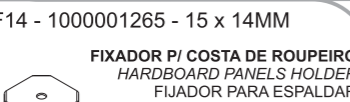

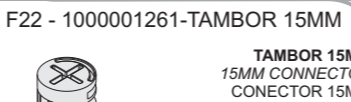
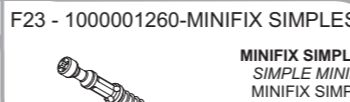
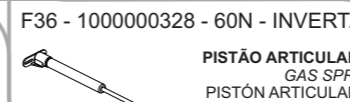

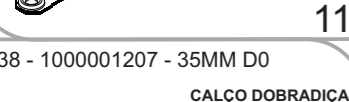
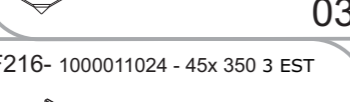
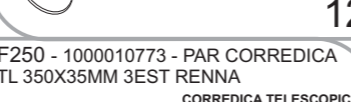
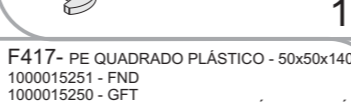
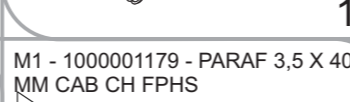

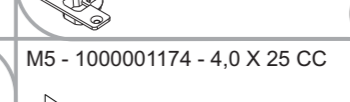
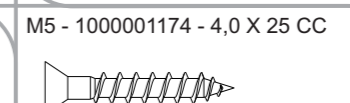



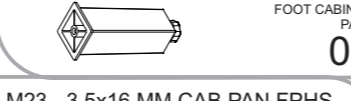



KG Peso máximo distribuído suportado
 Maximum weight supported distributed
 Peso máximo admitido distribuído

GUARDE ESTE MANUAL PARA POSTERIOR CONSULTA

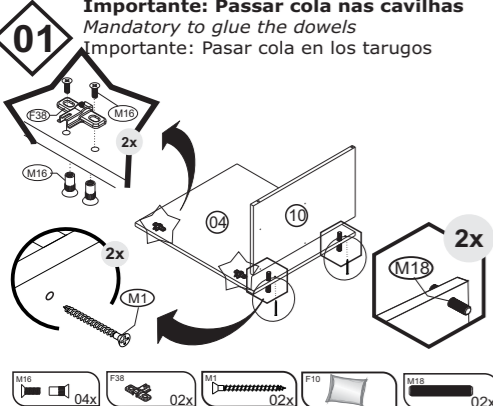
Av. Padre Arnaldo Jansen, 1325 - Santana - Ubá - MG - CEP: 36506-064

Linha de Interesse Geral do Consumidor
 Ligação gratuita de qualquer ponto do país
0800 941 0144
www.minhaitatiaia.com.br

<p>A1 - 100000216 - PARAF 4,8X45 MM AA FL FPFS ZB CEM</p>  <p>09</p>	<p>A13 - 100000227 - PARAF 3,5 X 14 MM CAB CH ESP FPFS L</p>  <p>56</p>	<p>F5 - 1000001266 - 51 X 38 X 22 MM</p>  <p>CANTONEIRA METÁLICA METALIC 'L' BRACKET ESQUINERA METÁLICA</p> <p>04</p>	<p>F7 - 1000014013 - ADESIVO TAPA FURO 12MM CNM 1000013484 - ADESIVO TAPA FURO 12MM GFI</p>  <p>ADESIVO TAPA FURO COVER STICKER ADHESIVO TAPA TORNILLO</p> <p>14</p>	<p>F8 - 1000000262 - 8 MM</p>  <p>BUCHA ANCHOR TARUGO PLÁSTICO</p> <p>04</p>	<p>F9 - 1000001257 - 8 MM</p>  <p>BATENTE P/ PORTA - SILICONE SILICON STOPPER TOPE PARA PUERTA - SILICÓN</p> <p>10</p>	<p>F10 - 1000001086 - 10G</p>  <p>COLA BRANCA WHITE GLUE COLA BLANCA</p> <p>02</p>	 <p>Montagem Mounting Montaje</p> <p>Fixação Fixation Fijación</p> <p>Sugestão da quantidade de pessoas necessárias para montagem e fixação do produto na parede. Tip of the number of people required for product assembly and wall mounting. Consejo de la cantidad de personas necesarias para el montaje de productos y montaje de la pared.</p>
<p>F12 - 1000001258 - 19 X 19 X 14MM</p>  <p>CANTONEIRA L DOIS FUROS 2-HOLES 'L' BRACKET ESQUINERA L CON DOS PERFORACIONES</p> <p>11</p>	<p>F14 - 1000001265 - 15 x 14MM</p>  <p>FIXADOR P/ COSTA DE ROUPEIRO HARDBOARD PANELS HOLDER FIJADOR PARA ESPALDAR</p> <p>03</p>	<p>F21 - 1000011881 - FRJ -15MM 1000015249 - GRF -15MM</p>  <p>TAPA MINIFIX 15 X 11 MINIFIX CAP 15 X 11 TAPA MINIFIX 15 X 11</p> <p>12</p>	<p>F22 - 1000001261-TAMBOR 15MM</p>  <p>TAMBOR 15MM 15MM CONNECTOR CONECTOR 15MM</p> <p>12</p>	<p>F23 - 1000001260-MINIFIX SIMPLES</p>  <p>MINIFIX SIMPLES SIMPLE MINIFIX MINIFIX SIMPLE</p> <p>12</p>	<p>F36 - 1000000328 - 60N - INVERT.</p>  <p>PISTÃO ARTICULADOR GAS SPRING PISTÓN ARTICULADOR</p> <p>01</p>	<p>F37 - 1000001194 - 35MM</p>  <p>DOBRADIÇA FRAME WING BISAGRA</p> <p>02</p>	
<p>F38 - 1000001207 - 35MM D0</p>  <p>CALÇO DOBRADIÇA DOOR WING SOPORTE BISAGRA</p> <p>02</p>	<p>F216 - 1000011024 - 45x 350 3 EST</p>  <p>CORREDIÇA TELESCÓPICA TELESCOPIC RUNNER RIEL TELESCÓPICA</p> <p>04</p>	<p>F250 - 1000010773 - PAR CORREDIÇA TL 350X35MM 3EST RENNA</p>  <p>CORREDIÇA TELESCÓPICA TELESCOPIC RUNNER RIEL TELESCÓPICA</p> <p>04</p>	<p>F417 - PE QUADRADO PLÁSTICO - 50x50x140 1000015251 - FND 1000015250 - GFT</p>  <p>PÉ PARA ARMÁRIO FOOT CABINET PATA</p> <p>05</p>	<p>M1 - 1000001179 - PARAF 3,5 X 40 MM CAB CH FPFS</p>  <p>36</p>	<p>M4 - 1000001183 - PARAF UNIÃO METÁLICO 28MM</p>  <p>02</p>	<p>M5 - 1000001174 - 4,0 X 25 CC</p>  <p>08</p>	<p>M13 - 1000000500 - 8 X 30 MM</p>  <p>CAVILHA MADEIRA WOODEN DOWEL TARUGO DE MADEIRA</p> <p>38</p>
<p>M15 - 1000001177 - PREGO 10 X 10 C/ CAB</p>  <p>40</p>	<p>M16 - 1000007122 - PARAF UNIÃO 17 MM FPFS</p>  <p>04</p>	<p>M18 - 1000000501 - CAVILHA MADEIRA 8X55 MM</p>  <p>CAVILHA MADEIRA WOODEN DOWEL TARUGO DE MADEIRA</p> <p>03</p>	<p>M23 - 3,5x16 MM CAB PAN FPFS</p>  <p>KIT PISTÃO KIT GAS SPRING KIT PISTÓN ARTICULADOR</p> <p>04</p>	<p>M42 - 1000014897 - PARAF CAB PANELA FPFS 4,0X12 MM</p>  <p>42</p>			

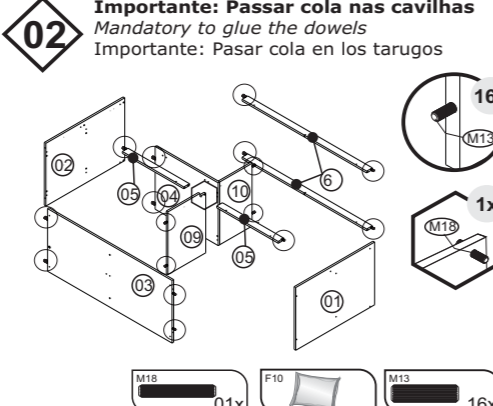
01

Importante: Passar cola nas cavilhas
Mandatory to glue the dowels
Importante: Pasar cola en los tarugos



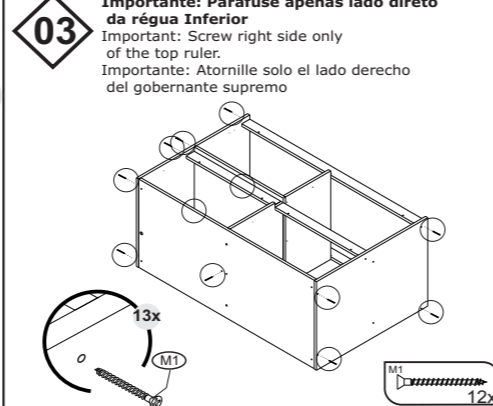
02

Importante: Passar cola nas cavilhas
Mandatory to glue the dowels
Importante: Pasar cola en los tarugos



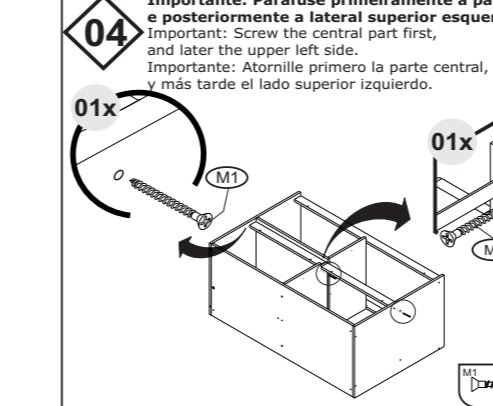
03

Importante: Parafuse apenas lado direito da régua Inferior
Important: Screw right side only of the top ruler.
Importante: Atornille solo el lado derecho del gobernante supremo

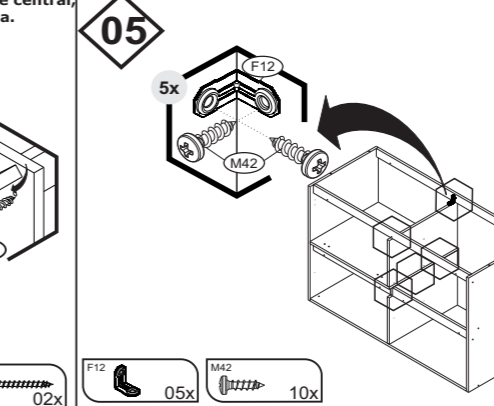


04

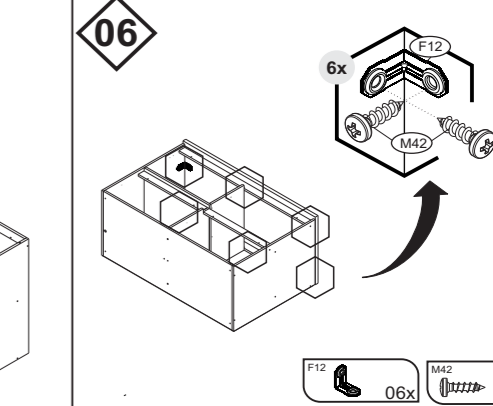
Importante: Parafuse primeiramente a parte central, e posteriormente a lateral superior esquerda.
Important: Screw the central part first, and later the upper left side.
Importante: Atornille primero la parte central, y más tarde el lado superior izquierdo.



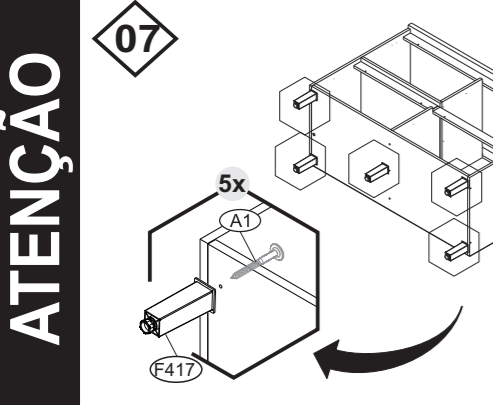
05



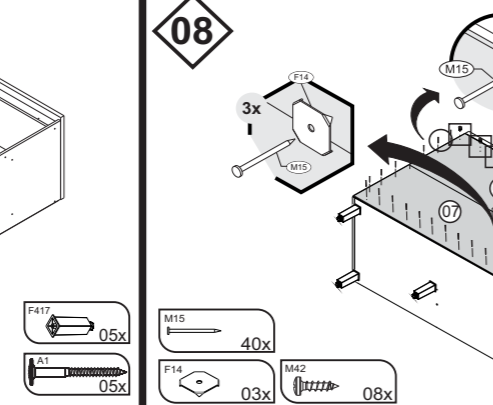
06



07

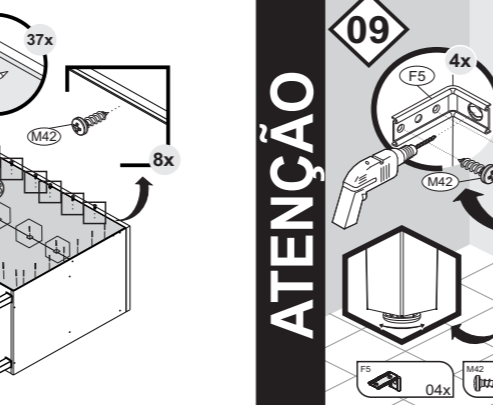


08




09

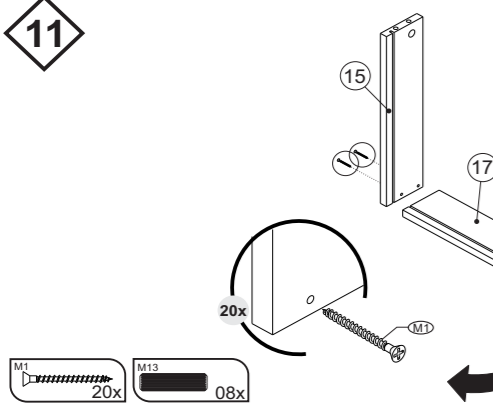
IMPORTANTE: NECESSÁRIO FIXAÇÃO NA PAREDE
IMPORTANT: CABINET MUST BE ATTACHED TO THE WALL
IMPORTANTE: ES NECESARIO FIJAR EN LA PARED



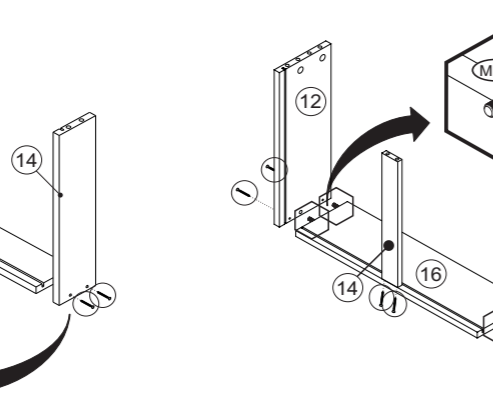
10



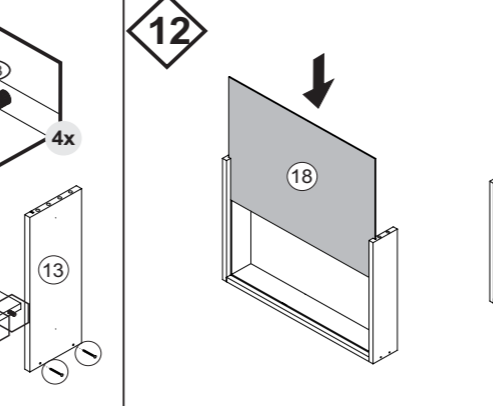
11



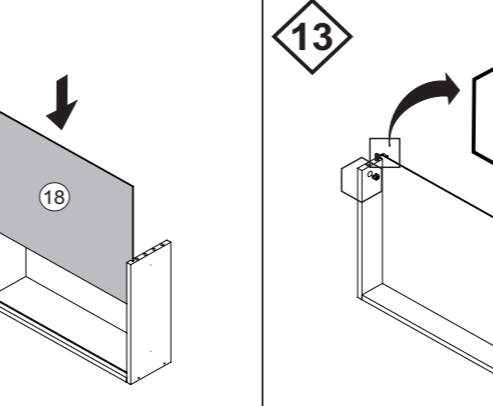
12



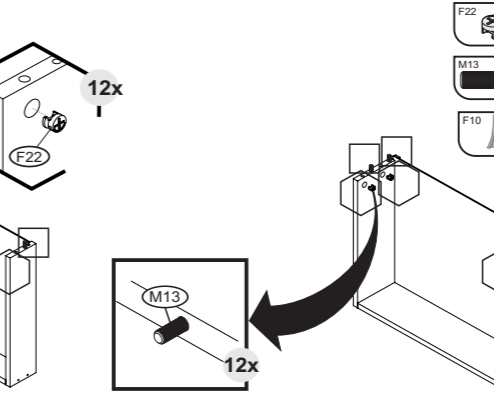
13




14



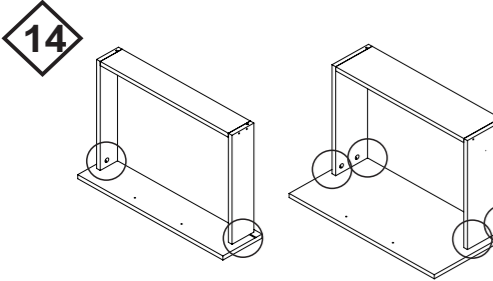
15



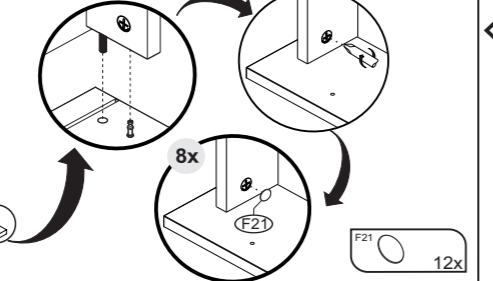
16



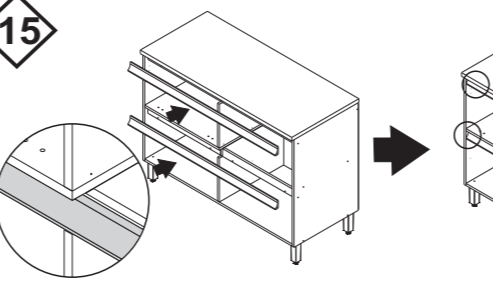
14



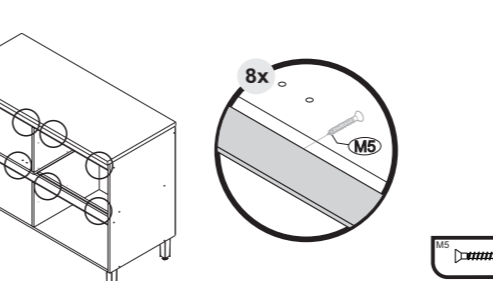
15



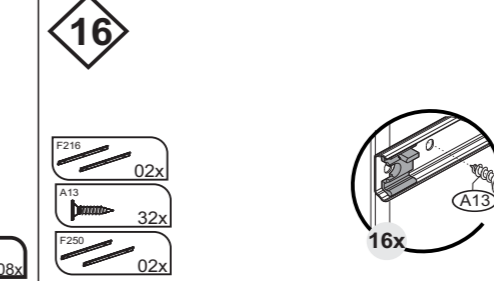
16



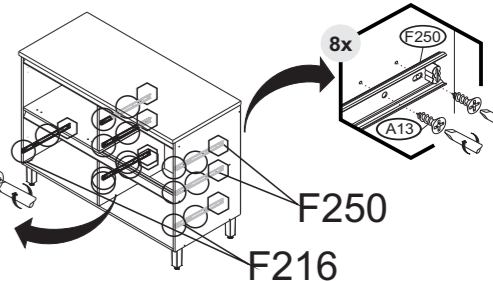
17



18



19

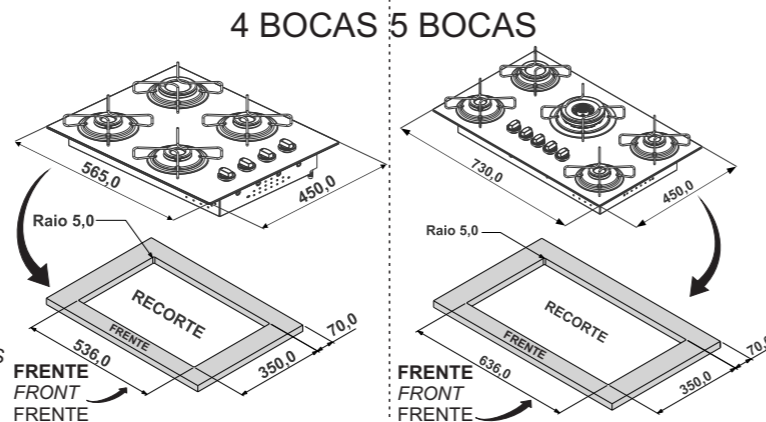


**MONTAGEM COOKTOP ITATIAIA
COOKTOP ASSEMBLY ITATIAIA
MONTAJE DE COOKTOP ITATIAIA**

PARA INSTALAÇÃO COMPLETA SIGA AS INSTRUÇÕES DE MONTAGEM INDICADA PELO FABRICANTE DO COOKTOP.

FOR COMPLETE INSTALLATION FOLLOW THE ASSEMBLY INSTRUCTIONS INDICATED BY THE COOKTOP MANUFACTURER.

PARA LA INSTALACIÓN COMPLETA SIGA LAS INSTRUCCIONES DE MONTAJE INDICADAS POR EL FABRICANTE DE COOKTOP.



RECOMENDAÇÃO IMPORTANTE:

Por motivo de segurança não utilize o botijão de gás dentro do armário.

WARNING:

For safety reasons do not place the propane tank within the cabinet.

Recomendación importante:

Por motivo de seguridad no utilice el botellón de gas dentro del armario.

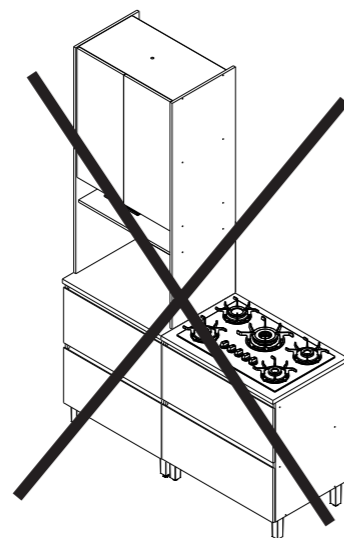


ATENÇÃO

Por motivos de segurança, não instale o balcão com cooktop ao lado de um painel.

For security reasons, do not install the cooktop base cabinet next to a pot cabinet.

Por razones de seguridad, no instale el gabinete base de cooktop al lado de gabinete para ollas.



1000015240 - 10/02/2025

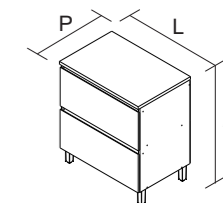
LINHA LUMINA

BALC-80 1PTH1G

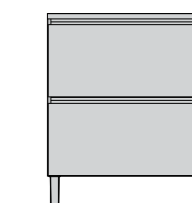
Balcão Duplo 1PT Basculante 1GVTÃO Lumina

itatiaia

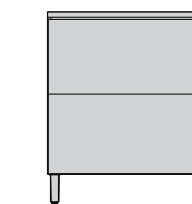
IDENTIFIQUE A COR DO SEU ARMÁRIO / IDENTIFY THE COLOR OF YOUR CABINET / IDENTIFICAR EL COLOR DE SU GABINETE									
Nº	DESCRIÇÃO DESCRIPTION DESCRIPCIÓN	CÓDIGO / CODE / CÓDIGO		ACABAMENTO FINISH TERMINACIÓN	QUANTIDADE QUANTITY CANTIDAD		Dimensão (mm) Dimension/Dimension		
		CINAMOMO / FENDI	GRAFITE / FENDI		COMP	LARG	ESP		
1	LATERAL DIR 740X510	3100026691	3100026905	MDF	1	PC	740	510	15
2	LATERAL ESQ 740X510	3100026690	3100026904	MDF	1	PC	740	510	15
3	BASE 769X509	3100026692	3100026903	MDF	1	PC	769	509	15
4	PRA TELEIRA 769X509	3100026693	3100026902	MDF	1	PC	769	509	15
5	REGUA SUP 769X53 CRU FIL	3100026694	3100026901	MDF	3	PC	769	53	15
6	LATERAL DIR GAV 400X270	3100026696	3100026900	MDF	1	PC	400	270	15
7	LATERAL ESQ GAV 400X270	3100026695	3100026899	MDF	1	PC	400	270	15
8	REFORCO GAV 385X53 ESSENCE	3100025444	3100025444	MDF	1	PC	385	53	15
9	TRASEIRO GAV 714X270	3100026704	3100026898	MDF	1	PC	714	270	15
10	FUNDO GAV 728X398	3100026697	3100026897	HDF	1	PC	728	398	3
11	PERFIL MOLD FUX 769 X 53 X 24MM	1000015257	1000015253	MDF	2	PC	769	53	24
12	COSTA 795X373	3100026699	3100026896	HDF	1	PC	795	373	3
13	COSTA 795X352	3100026698	3100026895	HDF	1	PC	795	352	3
14	PORTA H CH 795X340	3100026702	3100026702	MDF	1	PC	795	340	15
15	FRENTE GAV CH 795X340	3100026700	3100026700	MDF	1	PC	795	340	15
16	TAMPO RT 801X532X25	3100024873	3100026894	MDP	1	PC	801	532	25



BALC-80 1PTH1G
PRODUTO MONTADO:
A: 900 L: 800 P: 530 MM



FRENTE



VERSO

TERMO DE GARANTIA

PARABÉNS!
Você acaba de comprar um produto que é referência de qualidade, durabilidade e beleza em todo o Brasil. Isso porque a Itatiaia faz de tudo para oferecer a você as melhores cozinhas de madeira do mercado.

DISPOSIÇÕES E PRAZOS DE GARANTIA
A Itatiaia Eletro e Móveis S/A estipula que o produto especificado, fica garantido pelo prazo de 6 (seis) meses, contados a partir da entrega efetivado produto. Este prazo é compreendido como sendo: 3 (três) meses como garantia legal e 3 (três) meses como garantia contratual.

Constatado o eventual defeito de fabricação, o consumidor deverá entrar em contato com a loja onde adquiriu o produto.
No prazo de garantia, as partes eventualmente defeituosas serão substituídas gratuitamente, por outra da mesma linha e modelo.

O projeto, instalação e a montagem na residência do consumidor não é de responsabilidade da Itatiaia. A montagem deve seguir corretamente as instruções que se encontram dentro da embalagem de cada módulo.

Esta garantia é válida em todo o território brasileiro, inclusive em toda e qualquer região litorânea.
A Itatiaia se reserva o direito de efetuar modificações de caráter técnico em seus produtos, sem aviso prévio.

EXCLUSÃO DA GARANTIA
O presente termo exclui de sua garantia:
- danos causados em consequência de acidentes, mau uso, manuseio ou deslocamento incorreto dos produtos;
- danos causados por montagem inadequada;
- danos em decorrência de agentes externos (inundações, incêndios, etc);
- danos causados pela utilização de produtos de limpeza não recomendados no manual de instrução do produto;
- despesas de transporte, frete ou seguro;
- defeitos oriundos da utilização do produto em ambientes sujeitos a gases corrosivos, umidade excessiva ou em locais de altas/baixas temperaturas, poeira ou acidez.

A Itatiaia não se responsabiliza por incorreta instalação de cubas, pias, mármore, granitos ou similares. Também não será responsável pelas instalações elétricas, hidráulicas e de gás, bem como pelos danos que estes possam vir a causar ao produto.

A fixação dos armários de forma segura e garantida depende da qualidade da parede na qual os mesmos serão instalados. A Itatiaia não se responsabiliza por danos causados por instalação dos armários em paredes inadequadas.

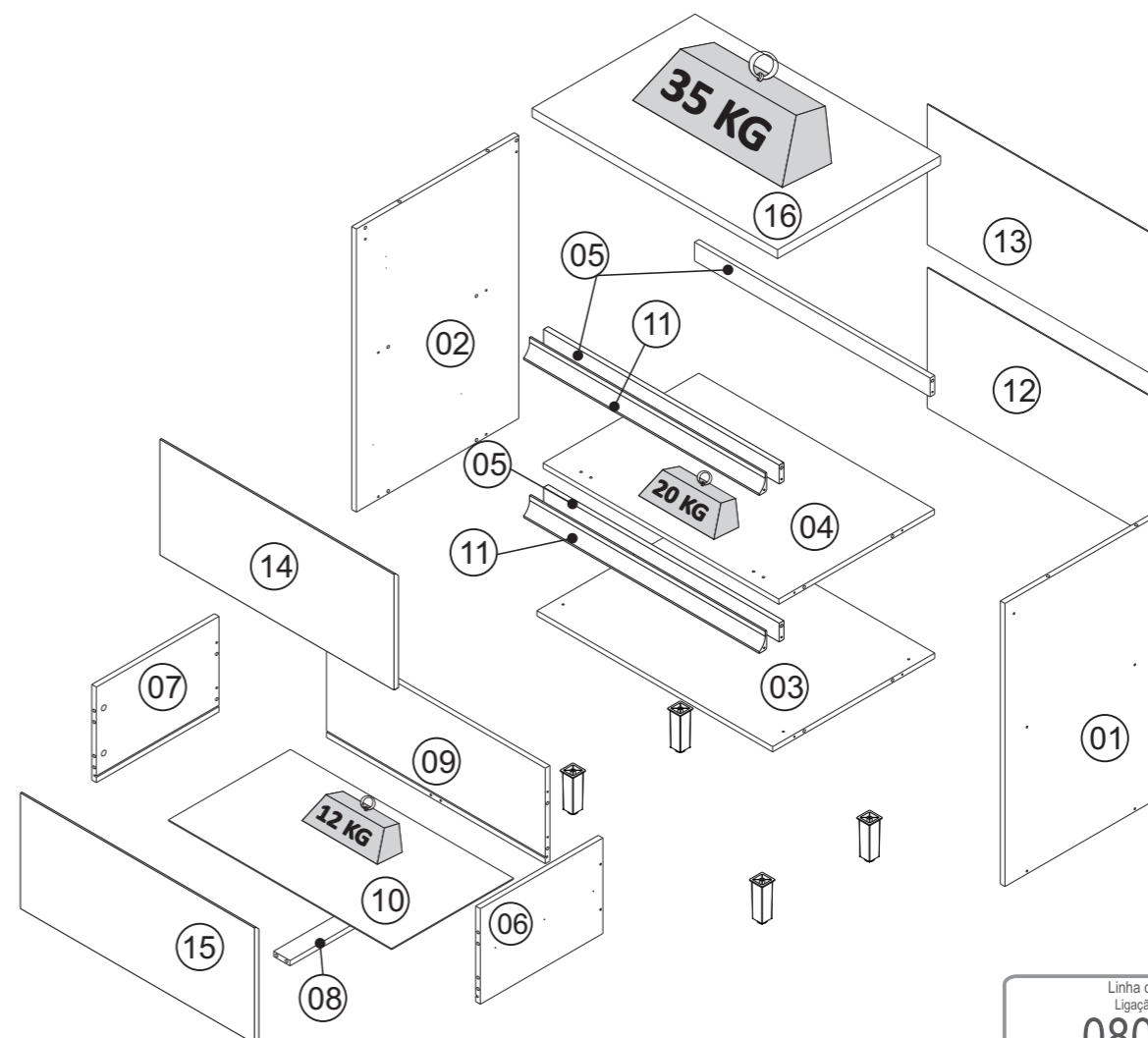
A Itatiaia não se responsabiliza por incorreta instalação de eletrodomésticos. Esta instalação deve seguir o indicado pelo fabricante.

CUIDE BEM DO SEU ARMÁRIO

Dicas de limpeza e conservação:
- Evite arrastar objetos em cima dos armários. Eles podem riscar e prejudicar o acabamento de seu móvel de cozinha.
- Caso seja necessário mover o produto, retire os objetos do interior do armário.
- Para limpeza, deve ser utilizado apenas produto neutro (verifique na embalagem do produto se está escrito "neutro"). Remova o excesso com pano úmido e seque logo a seguir.
- Nunca utilize sapólios, esponja de aço ou qualquer material que possa arranhar a superfície dos armários durante a limpeza.
- Não se recomenda o uso de produtos à base de amoníaco.
- Não utilize plásticos ou papéis coloridos para forrar os armários.
- Deve-se evitar guardar sal, cebola, catchup, mostarda e outras substâncias ácidas sem as devidas embalagens de proteção.
- Para os armários com pia, é importante tomar cuidado ao redor dela, evitando-se o contato direto com água nas demais partes do produto. A área exposta a umidade pode influenciar na durabilidade dos seus móveis.
- Tente evitar a exposição direta ao sol. Sugere-se utilização de cortinas para proteger seus móveis de cozinha.
- Produtos adquiridos fora do Brasil com defeitos de fabricação, favor entrar em contato com a loja onde adquiriu sua Cozinha Itatiaia.
- Esta orientação deve ser guardada para futura consulta, caso necessário.
ATENÇÃO: Não utilize panos muito umedecidos na limpeza do armário, pois a umidade excessiva pode danificar o produto.

TAKING GOOD CARE OF YOUR CABINET

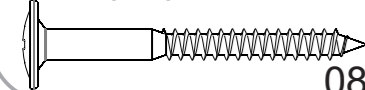
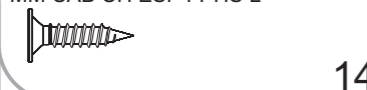
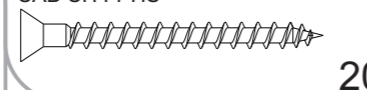
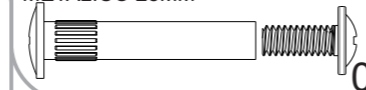
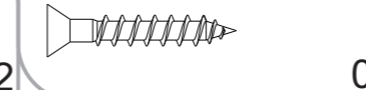
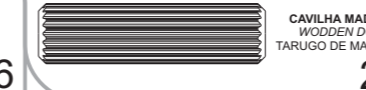
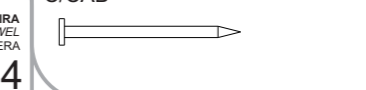


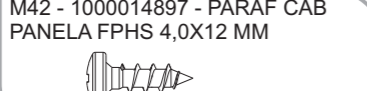

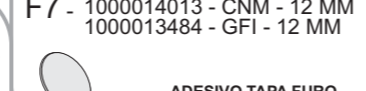
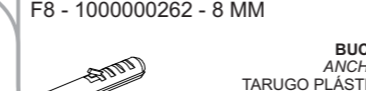

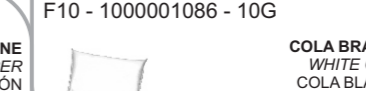
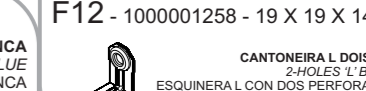


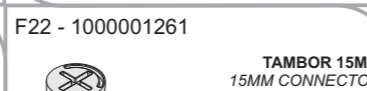
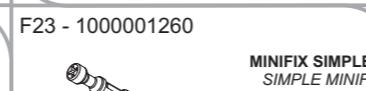


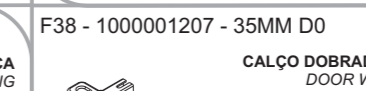
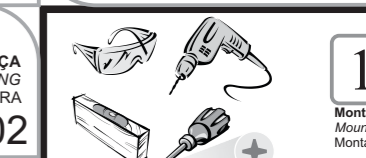
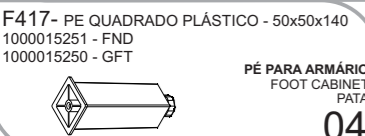

Cleaning and caring instructions:
- Avoid dragging objects on top of the cabinet. They might scratch the finishing.
- If it is necessary to move the product, remove the objects from inside the cabinet.
- Only non-abrasive natural chemical products are recommended to clean your cabinet. Simply wipe the cabinet down with a wet cloth to remove the cleaning product excess.
- Never clean the cabinet with scouring powders, steel scrubber pads or any other product which can scratch its surface.
- Chemical products are not recommended.
- Cabinet surfaces should not be covered with colored plastic or paper sheets.
- Acid substances like salt, onion, ketchup and mustard must remain properly stored in sealed containers.
- Avoid the direct contact of water with other surfaces than the sink, as the humidity can affect the durability of the cabinets.
- Avoid cabinets exposure to direct Sun light. Drapers suggested.
- For technical assistance outside Brazil, please, contact the store where you purchased your Itatiaia kitchen.
- This guidance should be saved for future reference, if necessary.
BEWARE: Do not use a damp cloth to clean the cabinet. Excessive moisture can damage its surface.



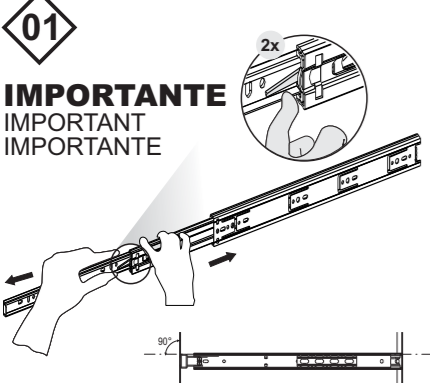
KG Peso máximo distribuído suportado
Maximum weight supported distributed
Peso máximo admitido distribuído

GUARDE ESTE MANUAL PARA POSTERIOR CONSULTA
Av. Padre Arnaldo Jansen, 1325 - Santana - Ubá - MG - CEP: 36506-064

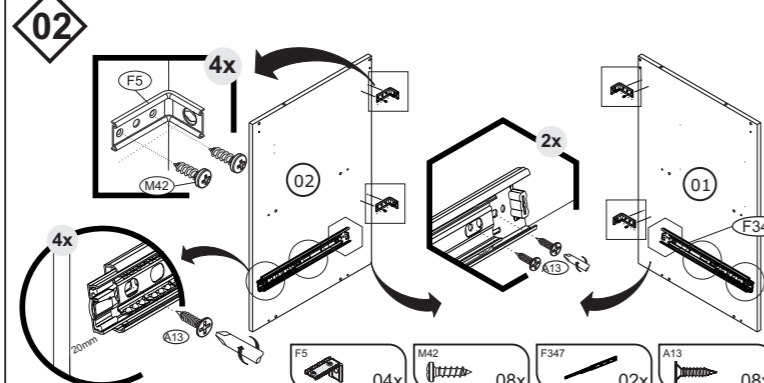
Linha de Interesse Geral do Consumidor
Ligação gratuita de qualquer ponto do país
0800 941 0144
www.minhaitatiaia.com.br

A1 - 1000000216 - PARAF 4,8X45MM AA FL FPFS ZB CEM  08	A13 - 1000000227 - PARAF 3,5 X 14 MM CAB CH ESP FPFS L  14	M1 - 1000001179 - PARAF 3,5 X 40 CAB CH FPFS  20	M4 - 1000001183 - PARAF UNIAO METALICO 28MM  02	M5 - 1000001174 - 4,0 X 25 CC  06	M13 - 1000000500 - 8 X 30 MM  24	M15 - 1000001177 - PREGO 10 X 10 C/CAB  30	M16 - 1000007122 - PARAF UNIAO 17 MM FPFS  04
M23 - 3,5x16 MM CAB PAN FPFS KIT PISTÃO KIT GAS SPRING KIT PISTÓN ARTICULADOR  08	M42 - 1000014897 - PARAF CAB PANELA FPFS 4,0X12 MM  24	F5 - 1000001266 - 51 X 38 X 22 MM CANTONEIRA METALICA METALIC 'L' BRACKET ESQUINERA METALICA  04	F7 - 1000014013 - CNM - 12 MM 1000013484 - GFI - 12 MM ADESIVO TAPA FURO COVER STICKER ADHESIVO TAPA TORNILLO  14	F8 - 1000000262 - 8 MM BUCHA ANCHOR TARUGO PLÁSTICO  04	F9 - 1000001257 - 8 MM BATENTE P/ PORTA - SILICONE SILICON STOPPER TOPE PARA PUERTA - SILICÓN  04	F10 - 1000001086 - 10G COLA BRANCA WHITE GLUE COLA BLANCA  02	F12 - 1000001258 - 19 X 19 X 14 CANTONEIRA L DOIS FUROS 2-HOLES 'L' BRACKET ESQUINERA L CON DOS PERFORACIONES  04
F14 - 1000001265 - 15 x 14MM FIXADOR P/ COSTA DE ROUPEIRO HARDBOARD PANELS HOLDER FIJADOR PARA ESPALDAR  04	F21 - 1000011881 - FRJ -15MM 1000015249 - GRF-15MM TAMPA MINIFIX 15 X 11 MINIFIZ CAP 15 X 11 TAMPA MINIFIX 15 X 11  04	F22 - 1000001261 TAMBOR 15MM 15MM CONNECTOR CONECTOR 15MM  04	F23 - 1000001260 MINIFIX SIMPLES SIMPLE MINIFIZ MINIFIX SIMPLE  04	F36 - 1000000328 - 60N - INVERT. PISTÃO ARTICULADOR GAS SPRING PISTÓN ARTICULADOR  02	F37 - 1000001194 - 35MM DOBRADIÇA FRAME WING BISAGRA  02	F38 - 1000001207 - 35MM D0 CALÇO DOBRADIÇA DOOR WING SOPORTE BISAGRA  02	 Sugestão da quantidade de pessoas necessárias para montagem e fixação do produto na parede. Tip of the number of people required for product assembly and wall mounting. Consejo de la cantidad de personas necesarias para el montaje de productos y montaje de la pared.
F417 - PE QUADRADO PLÁSTICO - 50x50x140 1000015251 - FND 1000015250 - GFT PÉ PARA ARMÁRIO FOOT CABINET PATA  04	F347 - 1000011024 - 45 x 350 mm CORREDIÇA TELESCÓPICA TELESCOPIC RUNNER RIEL TELESCÓPICA  02						

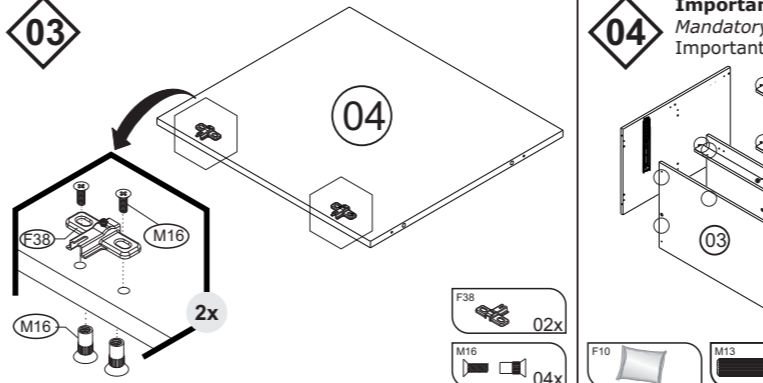
01 **IMPORTANTE**
IMPORTANT
IMPORTANTE



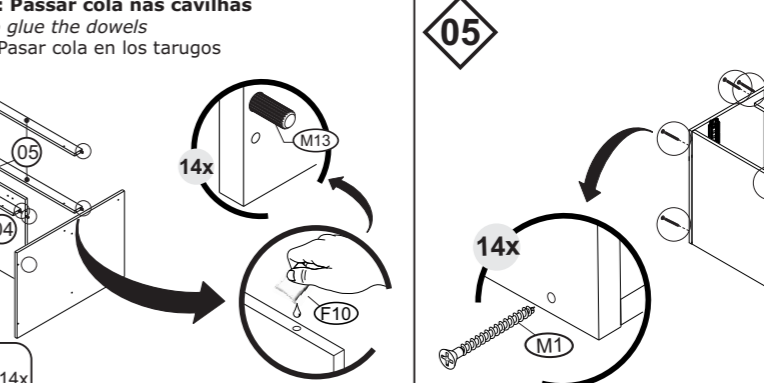
02



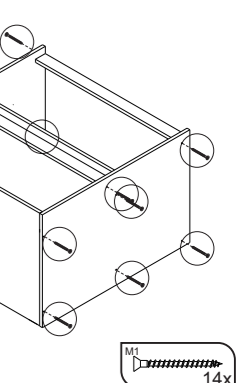
03



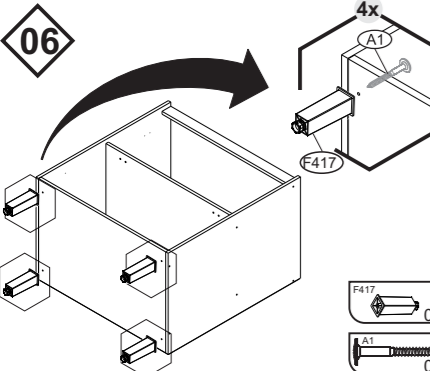
04 **Importante: Passar cola nas cavilhas**
Mandatory to glue the dowels
Importante: Pasar cola en los tarugos



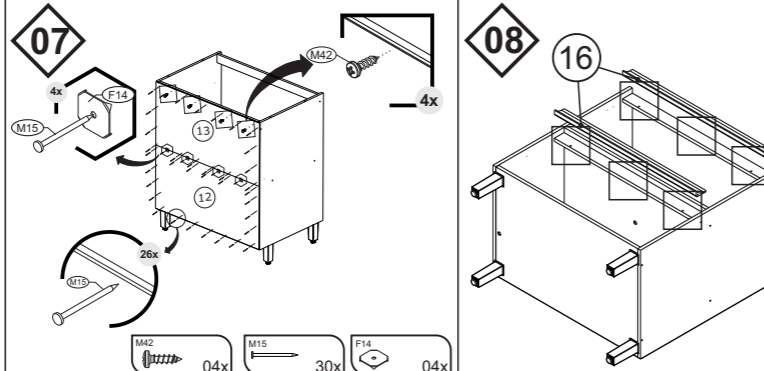
05




06



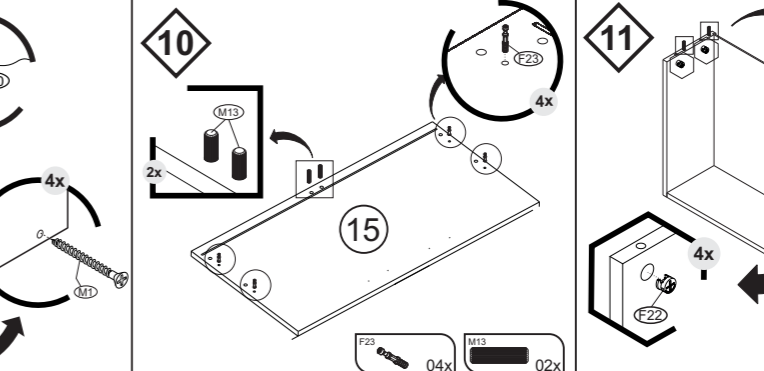
07



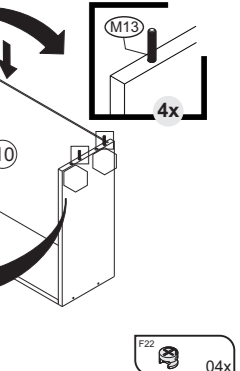
08



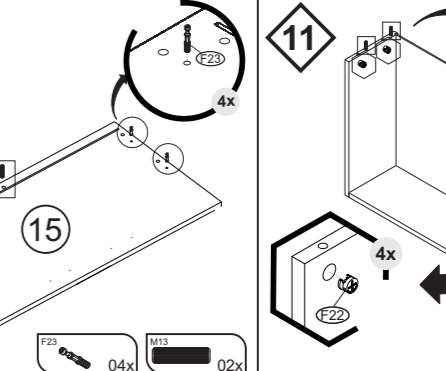
09 **Importante: Passar cola nas cavilhas**
Mandatory to glue the dowels
Importante: Pasar cola en los tarugos



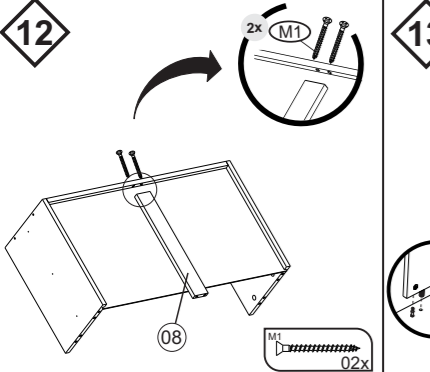
10



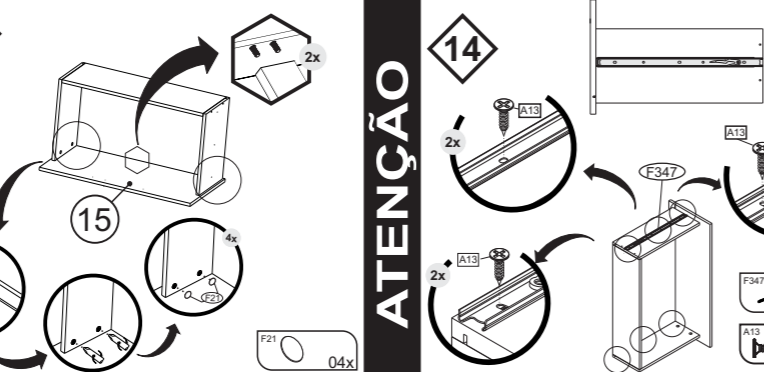
11



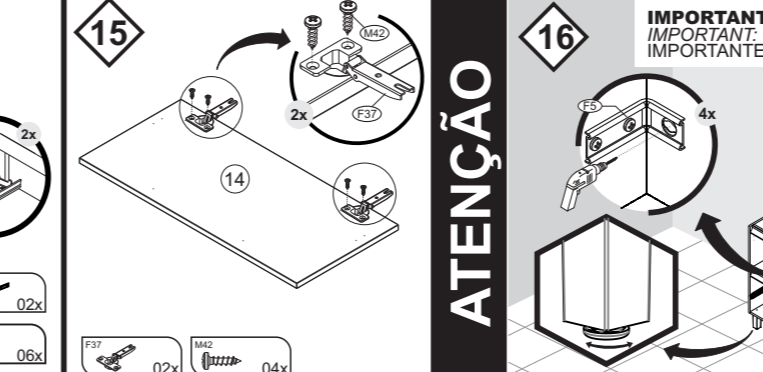
12



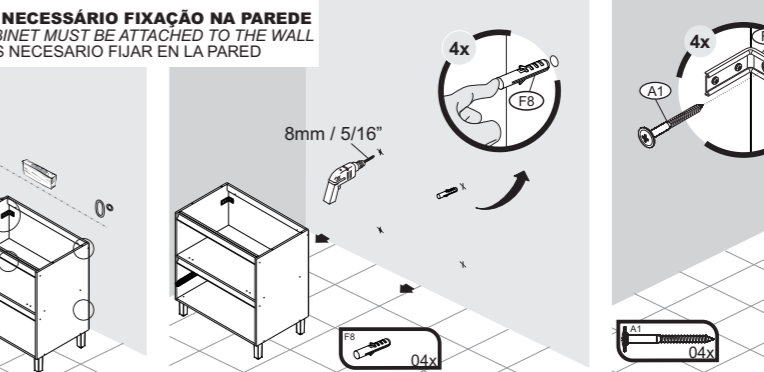
13



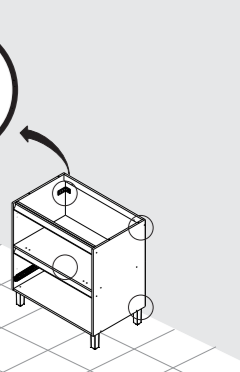
14



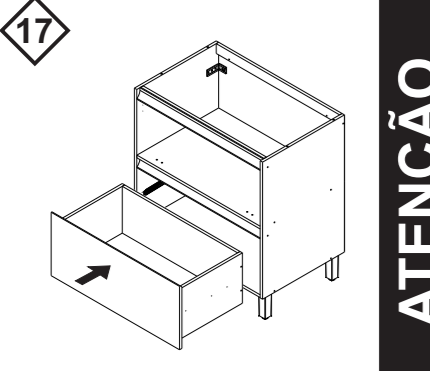
15



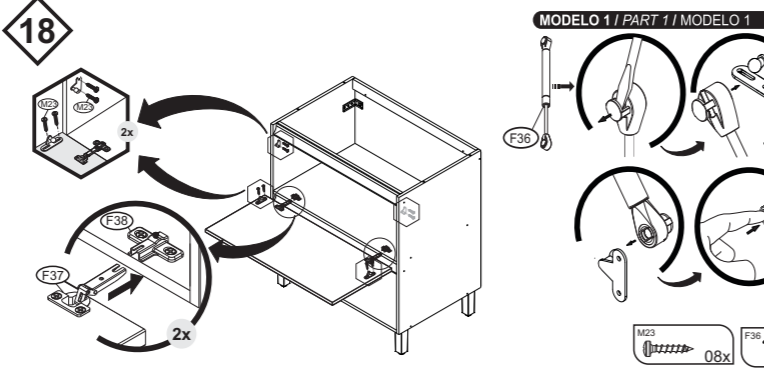
16 **IMPORTANTE: NECESSÁRIO FIXAÇÃO NA PAREDE**
IMPORTANT: CABINET MUST BE ATTACHED TO THE WALL
IMPORTANTE: ES NECESARIO FIJAR EN LA PARED



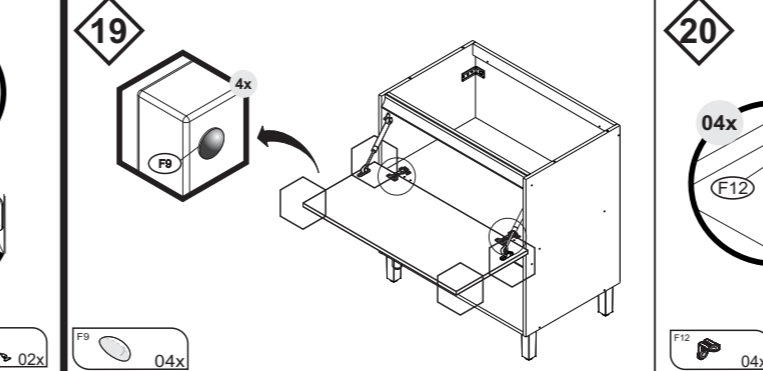
17



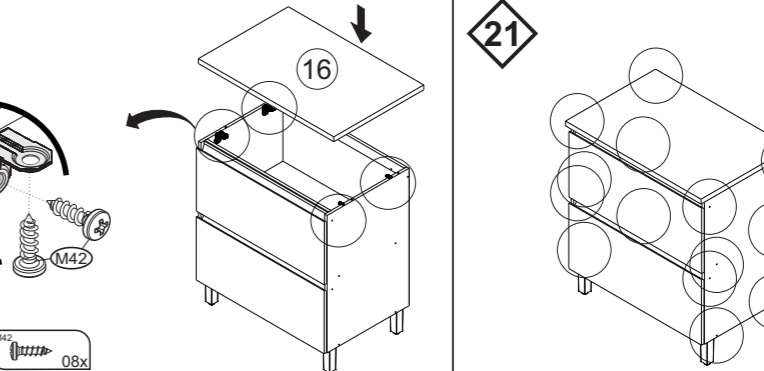
18



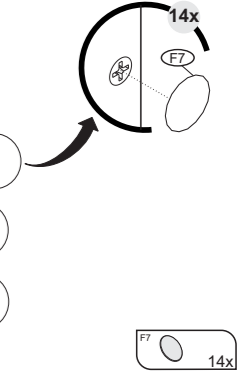
19



20



21



TERMO DE GARANTIA

PARABÉNS!
 Você acaba de comprar um produto que é referência de qualidade, durabilidade e beleza em todo o Brasil. Isso porque a Itatiaia faz de tudo para oferecer a você as melhores cozinhas de madeira do mercado.

DISPOSIÇÕES E PRAZOS DE GARANTIA
 A Itatiaia Eletro e Móveis S/A estipula que o produto especificado, fica garantido pelo prazo de 6 (seis) meses, contados a partir da entrega efetivado produto. Este prazo é compreendido como sendo: 3 (três) meses como garantia legal e 3 (três) meses como garantia contratual.

Constatado o eventual defeito de fabricação, o consumidor deverá entrar em contato com a loja onde adquiriu o produto. No prazo de garantia, as partes eventualmente defeituosas serão substituídas gratuitamente, por outra da mesma linha e modelo.

O projeto, instalação e a montagem na residência do consumidor não é de responsabilidade da Itatiaia. A montagem deve seguir corretamente as instruções que se encontram dentro da embalagem de cada módulo.

Esta garantia é válida em todo o território brasileiro, inclusive em toda e qualquer região litorânea. A Itatiaia se reserva o direito de efetuar modificações de caráter técnico em seus produtos, sem aviso prévio.

EXCLUSÃO DA GARANTIA

- O presente termo exclui de sua garantia:
- danos causados em consequência de acidentes, mau uso, manuseio ou deslocamento incorreto dos produtos;
 - danos causados por montagem inadequada;
 - danos em decorrência de agentes externos (inundações, incêndios, etc);
 - danos causados pela utilização de produtos de limpeza não recomendados no manual de instrução do produto;
 - despesas de transporte, frete ou seguro;
 - defeitos oriundos da utilização do produto em ambientes sujeitos a gases corrosivos, umidade excessiva ou em locais de altas/baixas temperaturas, poeira ou acidez.

A Itatiaia não se responsabiliza por incorreta instalação de cubas, pias, mármore, granitos ou similares. Também não será responsável pelas instalações elétricas, hidráulicas e de gás, bem como pelos danos que estes possam vir a causar ao produto. A fixação dos armários de forma segura e garantida depende da qualidade da parede na qual os mesmos serão instalados. A Itatiaia não se responsabiliza por danos causados por instalação dos armários em paredes inadequadas. A Itatiaia não se responsabiliza por incorreta instalação de eletrodomésticos. Esta instalação deve seguir o indicado pelo fabricante.

CUIDE BEM DO SEU ARMÁRIO

- Dicas de limpeza e conservação:
- Evite arrastar objetos em cima dos armários. Eles podem riscar e prejudicar o acabamento de seu móvel de cozinha.
 - Caso seja necessário mover o produto, retire os objetos do interior do armário.
 - Para limpeza, deve ser utilizado apenas produto neutro (verifique na embalagem do produto se está escrito "neutro"). Remova o excesso com pano úmido e seque logo a seguir.
 - Nunca utilize sapólios, esponja de aço ou qualquer material que possa arranhar a superfície dos armários durante a limpeza.
 - Não se recomenda o uso de produtos à base de amoníaco.
 - Não utilize plásticos ou papéis coloridos para forrar os armários.
 - Deve-se evitar guardar sal, cebola, catchup, mostarda e outras substâncias ácidas sem as devidas embalagens de proteção.
 - Para os armários com pia, é importante tomar cuidado ao redor dela, evitando-se o contato direto com água nas demais partes do produto. A área exposta a umidade pode influenciar na durabilidade dos seus móveis.
 - Tente evitar a exposição direta ao sol. Sugere-se utilização de cortinas para proteger seus móveis de cozinha.
 - Produtos adquiridos fora do Brasil com defeitos de fabricação, favor entrar em contato com a loja onde adquiriu sua Cozinha Itatiaia.
 - Esta orientação deve ser guardada para futura consulta, caso necessário.
- ATENÇÃO:** Não utilize panos muito umedecidos na limpeza do armário, pois a umidade excessiva pode danificar o produto.

TAKING GOOD CARE OF YOUR CABINET

- Cleaning and caring instructions:
- Avoid dragging objects on top of the cabinet. They might scratch the finishing.
 - If it is necessary to move the product, remove the objects from inside the cabinet.
 - Only non-abrasive natural chemical products are recommended to clean your cabinet. Simply wipe the cabinet down with a wet cloth to remove the cleaning product excess.
 - Never clean the cabinet with scouring powders, steel scrubber pads or any other product which can scratch its surface.
 - Chemical products are not recommended.
 - Cabinet surfaces should not be covered with colored plastic or paper sheets.
 - Acid substances like salt, onion, ketchup and mustard must remain properly stored in sealed containers.
 - Avoid the direct contact of water with other surfaces than the sink, as the - Avoid the direct contact of water with other surfaces than the sink, as the humidity can affect the durability of the cabinets.
 - Avoid cabinets exposure to direct Sun light. Drapers suggested.
 - For technical assistance outside Brazil, please, contact the store where you purchased your Itatiaia kitchen.
 - This guidance should be saved for future reference, if necessary.
- BEWARE:** Do not use a damp cloth to clean the cabinet. Excessive moisture can damage its surface.

Linha de Interesse Geral do Consumidor
 Ligação gratuita de qualquer ponto do país
0800 941 0144

www.minhaitatiaia.com.br

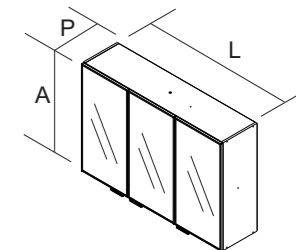
GUARDE ESTE MANUAL PARA POSTERIOR CONSULTA

Av. Padre Arnaldo Jansen, 1325 - Santana - Ubá - MG - CEP: 36506-064

Itatiaia

1000015241 - 10/02/2025
LINHA LUMINA
ARM-120 3PTV
 Armário Triplo 3PTV Lumina

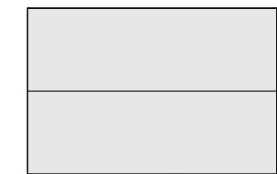
IDENTIFIQUE A COR DO SEU ARMÁRIO / IDENTIFY THE COLOR OF YOUR CABINET / IDENTIFICAR EL COLOR DE SU GABINETE									
Nº	DESCRIÇÃO DESCRIPTION DESCRIPCIÓN	CÓDIGO / CODE / CÓDIGO		ACABAMENTO FINISH TERMINACIÓN	QUANTIDADE QUANTITY CANTIDAD		Dimensão (mm) Dimension/Dimension		
		CINAMOMO + FENDI	GRAFITE				COMP	LARG	ESP
1	LATERAL 800X290	3100026660	3100026871	MDP	2	PC	800	290	15
2	TETO 3PT NC 1169X289	3100026673	3100026882	MDP	1	PC	1169	289	15
3	BASE 3PT 1169X289	3100026672	3100026881	MDP	1	PC	1169	289	15
4	DIVISAO 770X289	3100026678	3100026883	MDP	1	PC	770	289	15
5	BASE/PRAT 769X289	3100026652	3100026863	MDP	1	PC	769	289	15
6	PRATELEIRA 385X289	3100026674	3100026880	MDP	1	PC	385	289	15
7	COSTA 1195X397	3100026675	3100026879	HDF	2	PC	1195	397	3
8	PORTA VIDRO 795X396	3000013402	3000013409	AÇO	3	PC	795	396	18



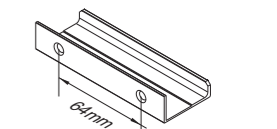
ARM 3P-120
 PRODUTO MONTADO:
 A: 800 L: 1200 P: 310 MM



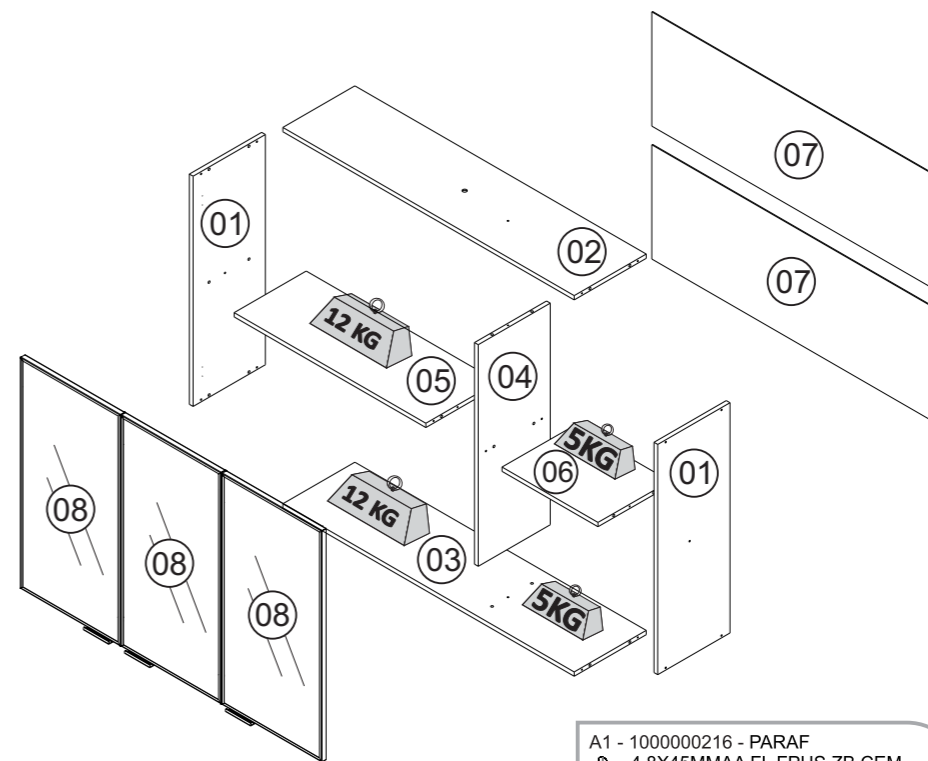
FRENTE



VERSO



PUXADOR / DIMENSÃO
 HANDLE / DIMENSION
 TIRADOR / DIMENSIÓN



KG Peso máximo distribuído suportado
 Maximum weight supported distributed
 Peso máximo admitido distribuído

A1 - 100000216 - PARAF 4,8X45MMAA FL FPMS ZB CEM

04

F5 - 1000001266 - 51 X 38 X 22 MM

CANTONEIRA METALICA
 METALIC 'L' BRACKET
 ESQUINERA METÁLICA
04

F6 - 1000011882 - 83 X 25 X 6 MM FRJ
 1000013461 - 83 X 25 X 6 MM GFI

CAPA PLASTICA CANTONEIRA
 'L' BRACKET
 CAPA PLÁSTICA PARA ESQUINERA
04

F7 - 1000014013 - ADESIVO TAPA FURO 12MM CNM
 1000013484 - ADESIVO TAPA FURO 12MM GFI

ADESIVO TAPA FURO
 COVER STICKER
 ADHESIVO TAPA TORNILLO
11

F8 - 100000262 - BUCHA 08 PLÁSTICA 7,5 X 37,8MM

BUCHA ANCHOR
 TARUGO PLÁSTICO
04

F47 - 3000012827 - 8 x 6 mm FND
 3000011735 - 8 x 6 mm PTO

BATOQUE PLÁSTICO
 PLASTIC STOPPER
 BATIENTE DE PLÁSTICO
06

F10 - 1000001086 - 10G

COLA BRANCA
 WHITE GLUE
 COLA BLANCA
01

F14 - 1000001265 - 15 x 14MM

FIXADOR P/ COSTA DE ROUPEIRO
 HARDBOARD PANELS HOLDER
 FIJADOR PARA ESPALDAR
08

F276 - 1000008637 - 35MM BAIXA

DOBRADIÇA + CALÇO
 FRAME WING + DOOR WING
 BISAGRA + SOPORTE BISAGRA
06

F219 - 1000015262 - 100x36x18mm GFI
 1000015263 - 100x36x18mm DRD

PUXADOR METAL
 METAL HANDLE
 TIRADOR METAL
03

M1 - 1000001179 - PARAF 3,5 X 40 CAB CH FPMS

14

M4 - 1000001183 - PARAF UNIAO METALICO 28MM

02

A24-1000010141- PARAF.PHS.CC4,2x9,5 mm

06

M13 - 1000000500 - CAVILHA MADEIRA 8 X 30 MM

CAVILHA MADEIRA
 WOODEN DOWEL
 TARUGO DE MADEIRA
16

M15 - 1000001177 - PREGO 10 X 10 C/ CAB

50

M18 - 1000000501 - CAVILHA MADEIRA 8X55 MM

CAVILHA MADEIRA
 WOODEN DOWEL
 TARUGO DE MADEIRA
02

M42 - 1000014897 - PARAF CAB PANELA FPMS 4,0X12 MM

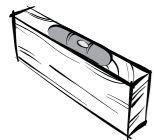
32



Sugestão da quantidade de pessoas necessárias para montagem e fixação do produto na parede.

Tip of the number of people required for product assembly and wall mounting.

Consejo de la cantidad de personas necesarias para el montaje de productos y montaje de la pared.



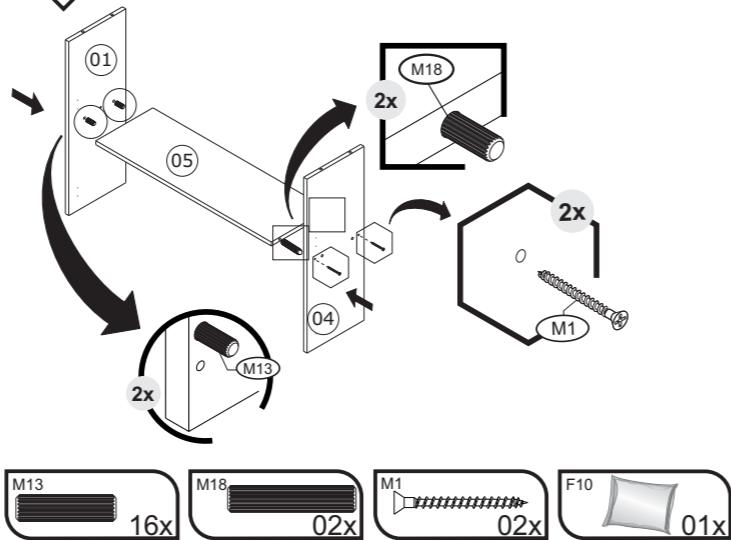
2
Montagem
Mounting
Montaje

01

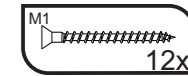
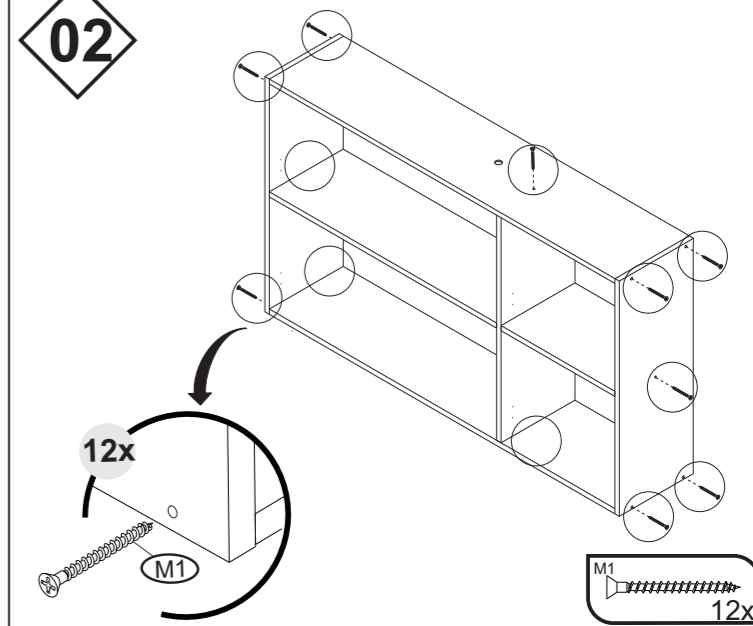
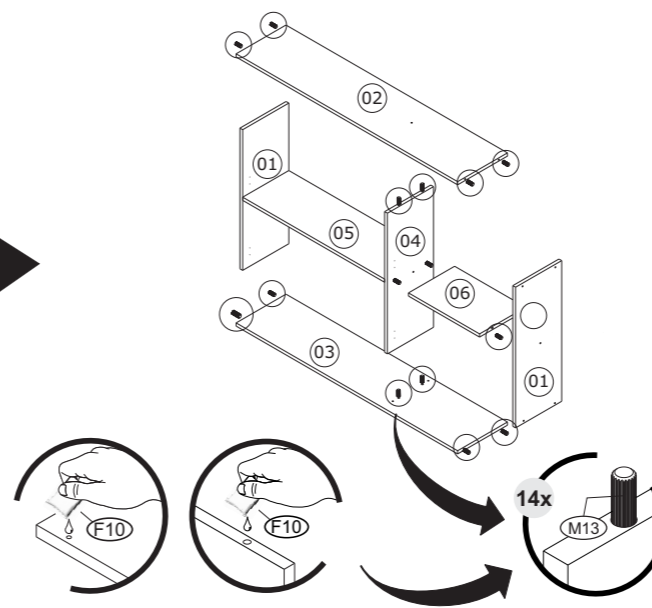
Importante: Passar cola nas cavilhas

Mandatory to glue the dowels

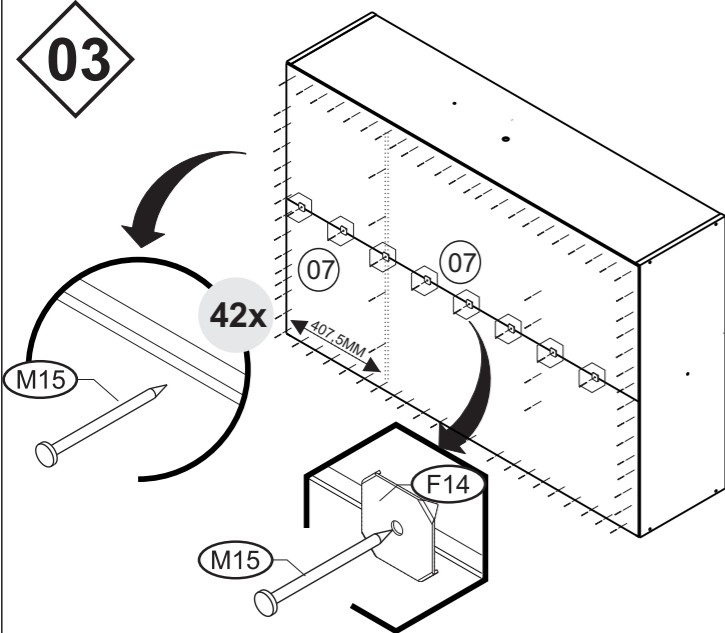
Importante: Pasar cola en los tarugos



02

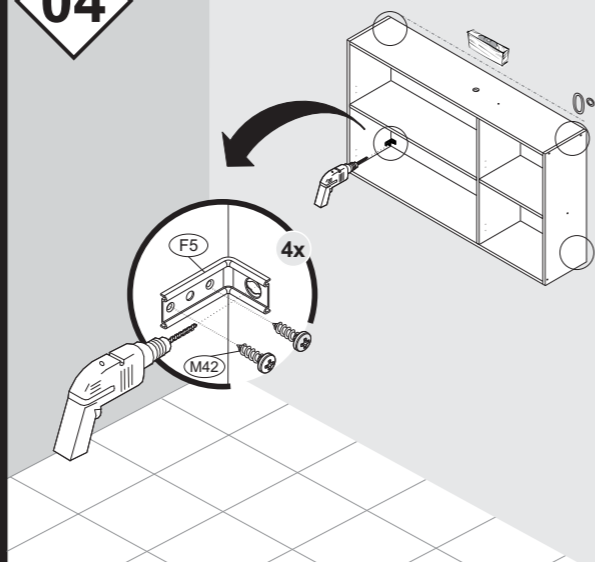


03



04

ATENÇÃO

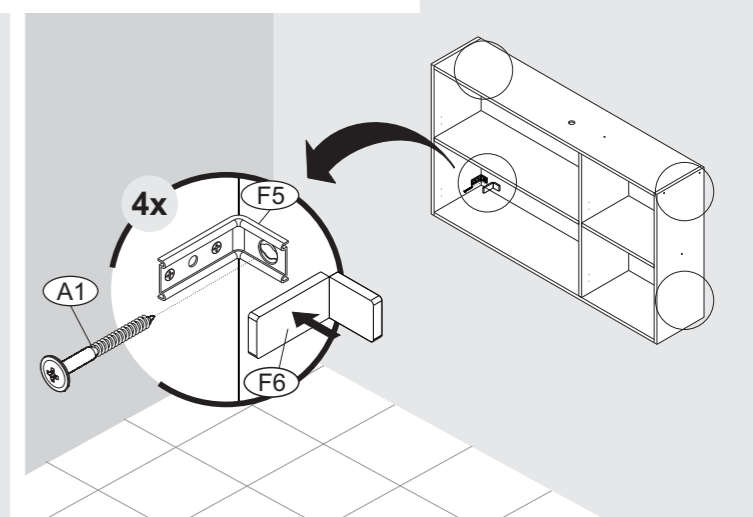
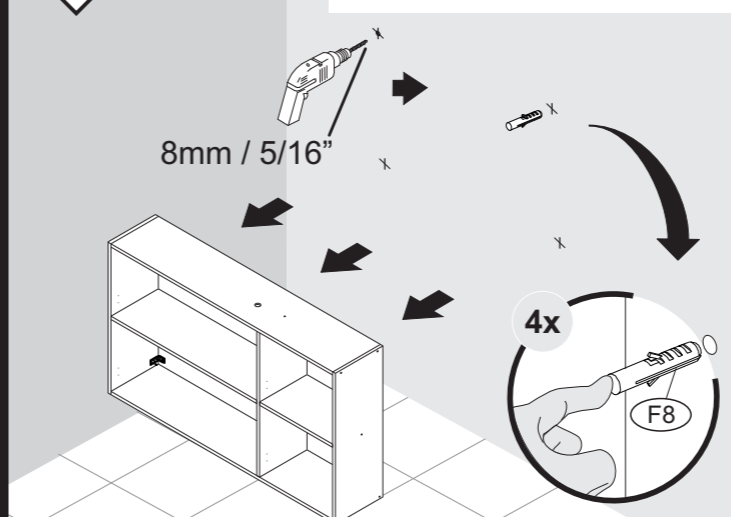


05

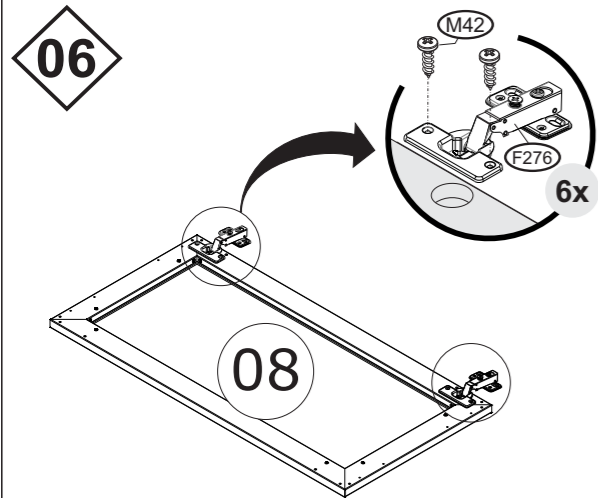
IMPORTANTE: NECESSÁRIO FIXAÇÃO NA PAREDE

IMPORTANT: CABINET MUST BE ATTACHED TO THE WALL

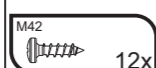
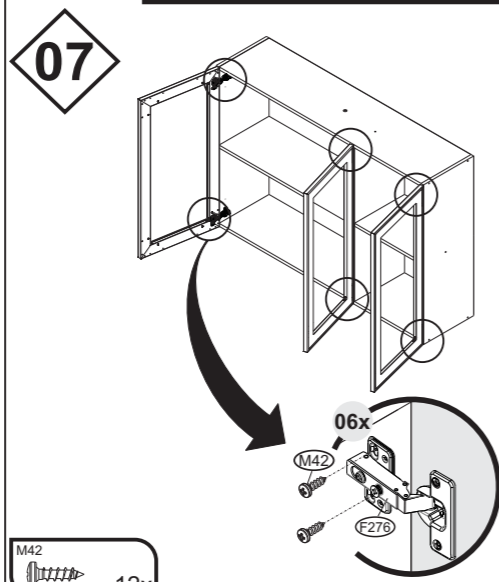
IMPORTANTE: ES NECESARIO FIJAR EN LA PARED



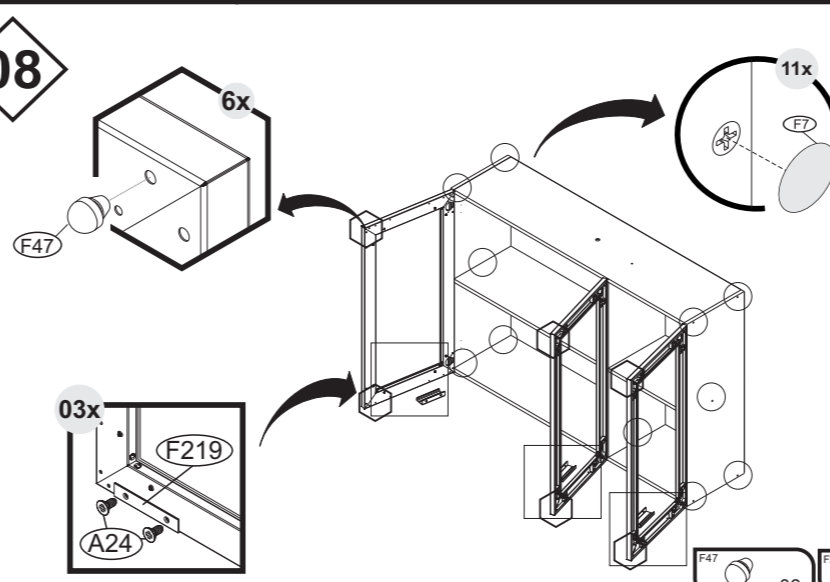
06



07



08

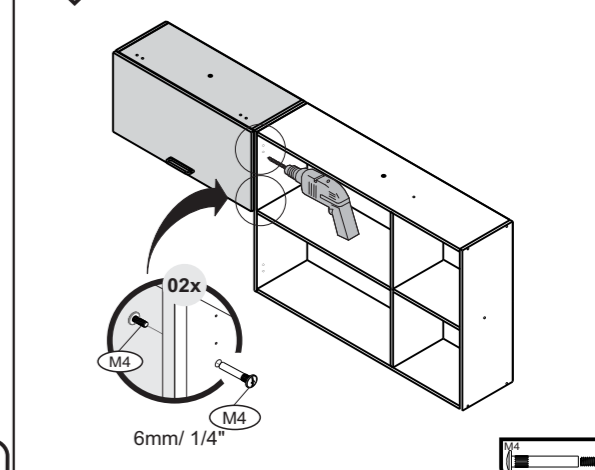


09

UNIÃO DE MÓDULOS

UNION OF MODULES

UNIÓN DE MÓDULOS



TERMO DE GARANTIA

PARABÉNS!
Você acaba de comprar um produto que é referência de qualidade, durabilidade e beleza em todo o Brasil. Isso porque a Itatiaia faz de tudo para oferecer a você as melhores cozinhas de madeira do mercado.

DISPOSIÇÕES E PRAZOS DE GARANTIA

A Itatiaia Eletro e Móveis S/A estipula que o produto especificado, fica garantido pelo prazo de 6 (seis) meses, contados a partir da entrega efetivado produto. Este prazo é compreendido como sendo: 3 (três) meses como garantia legal e 3 (três) meses como garantia contratual.

Constatado o eventual defeito de fabricação, o consumidor deverá entrar em contato com a loja onde adquiriu o produto. No prazo de garantia, as partes eventualmente defeituosas serão substituídas gratuitamente, por outra da mesma linha e modelo.

O projeto, instalação e a montagem na residência do consumidor não é de responsabilidade da Itatiaia. A montagem deve seguir corretamente as instruções que se encontram dentro da embalagem de cada módulo.

Esta garantia é válida em todo o território brasileiro, inclusive em toda e qualquer região litorânea. A Itatiaia se reserva o direito de efetuar modificações de caráter técnico em seus produtos, sem aviso prévio.

EXCLUSÃO DA GARANTIA

- O presente termo exclui de sua garantia:
- danos causados em conseqüência de acidentes, mau uso, manuseio ou deslocamento incorreto dos produtos;
 - danos causados por montagem inadequada;
 - danos em decorrência de agentes externos (inundações, incêndios, etc);
 - danos causados pela utilização de produtos de limpeza não recomendados no manual de instrução do produto;
 - despesas de transporte, frete ou seguro;
 - defeitos oriundos da utilização do produto em ambientes sujeitos a gases corrosivos, umidade excessiva ou em locais de altas/baixas temperaturas, poeira ou acidez.

A Itatiaia não se responsabiliza por incorreta instalação de cubas, pias, mármore, granitos ou similares. Também não será responsável pelas instalações elétricas, hidráulicas e de gás, bem como pelos danos que estes possam vir a causar ao produto. A fixação dos armários de forma segura e garantida depende da qualidade da parede na qual os mesmos serão instalados. A Itatiaia não se responsabiliza por danos causados por instalação dos armários em paredes inadequadas. A Itatiaia não se responsabiliza por incorreta instalação de eletrodomésticos. Esta instalação deve seguir o indicado pelo fabricante.

CUIDE BEM DO SEU ARMÁRIO

- Dicas de limpeza e conservação:
- Evite arrastar objetos em cima dos armários. Eles podem riscar e prejudicar o acabamento de seu móvel de cozinha.
 - Caso seja necessário mover o produto, retire os objetos do interior do armário.
 - Para limpeza, deve ser utilizado apenas produto neutro (verifique na embalagem do produto se está escrito "neutro"). Remova o excesso com pano úmido e seque logo a seguir.
 - Nunca utilize sapólios, esponja de aço ou qualquer material que possa arranhar a superfície dos armários durante a limpeza.
 - Não se recomenda o uso de produtos à base de amoníaco.
 - Não utilize plásticos ou papéis coloridos para forrar os armários.
 - Deve-se evitar guardar sal, cebola, catchup, mostarda e outras substâncias ácidas sem as devidas embalagens de proteção.
 - Para os armários com pia, é importante tomar cuidado ao redor dela, evitando-se o contato direto com água nas demais partes do produto. A área exposta a umidade pode influenciar na durabilidade dos seus móveis.
 - Tente evitar a exposição direta ao sol. Sugere-se utilização de cortinas para proteger seus móveis de cozinha.
 - Produtos adquiridos fora do Brasil com defeitos de fabricação, favor entrar em contato com a loja onde adquiriu sua Cozinha Itatiaia.
 - Esta orientação deve ser guardada para futura consulta, caso necessário.
- ATENÇÃO: Não utilize panos muito umedecidos na limpeza do armário, pois a umidade excessiva pode danificar o produto.

TAKING GOOD CARE OF YOUR CABINET

- Cleaning and caring instructions:
- Avoid dragging objects on top of the cabinet. They might scratch the finishing.
 - If it is necessary to move the product, remove the objects from inside the cabinet.
 - Only non-abrasive natural chemical products are recommended to clean your cabinet. Simply wipe the cabinet down with a wet cloth to remove the cleaning product excess.
 - Never clean the cabinet with scouring powders, steel scrubber pads or any other product which can scratch its surface.
 - Chemical products are not recommended.
 - Cabinet surfaces should not be covered with colored plastic or paper sheets.
 - Acid substances like salt, onion, ketchup and mustard must remain properly stored in sealed containers.
 - Avoid the direct contact of water with other surfaces than the sink, as the humidity can affect the durability of the cabinets.
 - Avoid cabinets exposure to direct Sun light. Drapers suggested.
 - For technical assistance outside Brazil, please, contact the store where you purchased your Itatiaia kitchen.
 - This guidance should be saved for future reference, if necessary.
- BEWARE: Do not use a damp cloth to clean the cabinet. Excessive moisture can damage its surface.

Linha de Interesse Geral do Consumidor
Ligação gratuita de qualquer ponto do país
0800 941 0144

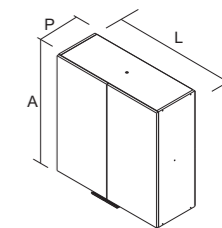
www.minhaitatiaia.com.br

GUARDE ESTE MANUAL PARA POSTERIOR CONSULTA

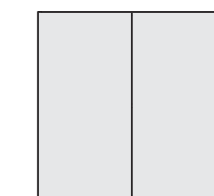
Av. Padre Arnaldo Jansen, 1325 - Santana - Ubá - MG - CEP: 36506-064

Itatiaia

1000015242 - 10/02/2025
LINHA LUMINA
ARM-80 2PT
Armário Duplo 2PT Lumina



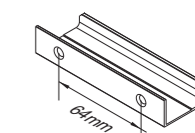
ARM 2PT-80
PRODUTO MONTADO:
A: 800 L: 800 P: 310 MM



FRENTE

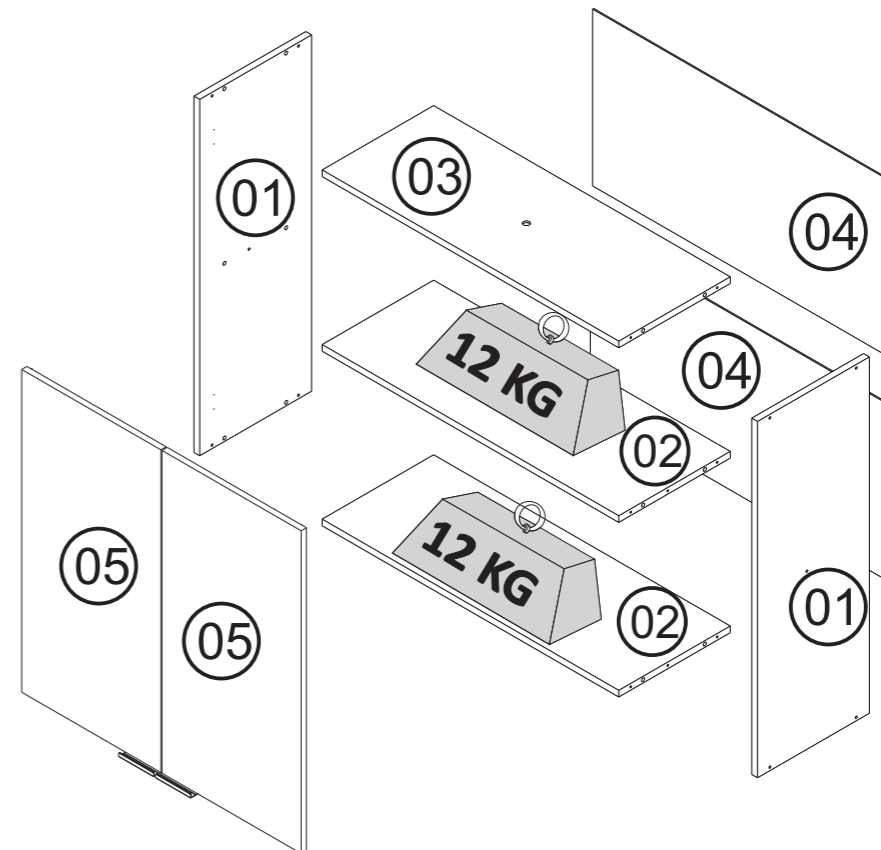


VERSO



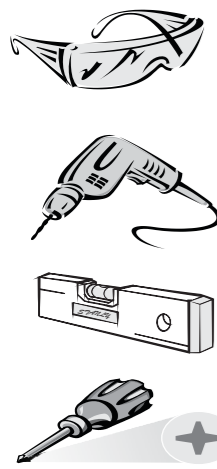
PUXADOR / DIMENSÃO
HANDLE / DIMENSION
TIRADOR / DIMENSIÓN

IDENTIFIQUE A COR DO SEU ARMÁRIO / IDENTIFY THE COLOR OF YOUR CABINET / IDENTIFICAR EL COLOR DE SU GABINETE									
Nº	DESCRIÇÃO DESCRIPTION DESCRIPCIÓN	CÓDIGO / CODE / CÓDIGO		ACABAMENTO FINISH TERMINACIÓN	QUANTIDADE QUANTITY CANTIDAD		Dimensão (mm) Dimension/Dimension		
		CINAMO+FEN DI	GRAFITE+FEN DI				COMP	LARG	ESP
1	LATERAL 800X290	3100026660	3100026871	MDP	2	PC	800	290	15
2	BASE/PRAT 769X289	3100026652	3100026863	MDP	2	PC	769	289	15
3	TETO 769X289	3100026661	3100026870	MDP	1	PC	769	289	15
4	COSTA 795X397	3100026662	3100026869	HDF	2	PC	795	397	3
5	PORTA 795 X 397	3100026663	3100026663	MDP	2	PC	795	397	15



Peso máximo distribuído suportado
Maximum weight supported distributed
Peso máximo admitido distribuído

A1 - 100000216 - PARAF 4,8X45MMAA FL FPMS ZB CEM 04	F5 - 1000001266 - 51 X 38 X 22 MM 04 CANTONEIRA METALICA METALIC 'L' BRACKET ESQUINERA METÁLICA	F6 - 1000011882 - 83 X 25 X 6 MM FRJ 1000013461 - 83 X 25 X 6 MM GFI 04 CAPA PLASTICA CANTONEIRA 'L' BRACKET CAPA PLÁSTICA PARA ESQUINERA	F7 - 1000014013 - ADESIVO TAPA FURO 12MM CNM 1000013484 - ADESIVO TAPA FURO 12MM GFI 10 ADESIVO TAPA FURO COVER STICKER ADHESIVO TAPA TORNILLO
F8 - 1000000262 - BUCHA 08 PLÁSTICA 7,5 X 37,8MM 04 BUCHA ANCHOR TARUGO PLÁSTICO	F9 - 1000001257 - BATENTE P/ PORTA SILICONE - Ø7,5 X 1,5 MM 04 BATENTE P/ PORTA - SILICONE SILICON STOPPER TOPE PARA PUERTA - SILICÓN	F10 - 1000001086 - 10G 01 COLA BRANCA WHITE GLUE COLA BLANCA	F14 - 1000001265 - 15 x 14MM 05 FIXADOR P/ COSTA DE ROUPEIRO HARDBOARD PANELS HOLDER FIJADOR PARA ESPALDAR
F276 - 1000008637 - 35MM BAIXA 04 DOBRADIÇA + CALÇO FRAME WING + DOOR WING BISAGRA + SOPORTE BISAGRA	F219 - 1000015262 - 100x36x18mm GFI 1000015263 - 100x36x18mm DRD 02 PUXADOR METAL METAL HANDLE TIRADOR METAL	M1 - 1000001179 - PARAF 3,5 X 40 MM CAB CH FPMS 10	M4 - 1000001183 - PARAF UNIAO METALICO 28MM 02
A13-100000227-PARAF.PHS.CC-3,5x14mm 04	M13 - 1000000500 - CAVILHA MADEIRA 8 X 30 MM 12 CAVILHA MADEIRA WOODEN DOWEL TARUGO DE MADEIRA	M15 - 1000001177 - PREGO 10 X 10 C/ CAB 34	M42 - 1000014897 - PARAF CAB PANELA FPMS 4,0X12 MM 24



* FERRAMENTAS NECESSÁRIAS NÃO FORNECIDAS
* Tools Needed (not supplied)

Sugestão da quantidade de pessoas necessárias para montagem e fixação do produto na parede.

Tip of the number of people required for product assembly and wall mounting.

Consejo de la cantidad de personas necesarias para el montaje de productos y montaje de la pared.



Montagem
Mounting
Montaje

01 **Importante: Passar cola nas cavilhas**
Mandatory to glue the dowels
Importante: Pasar cola en los tarugos

M13 12x F10 01x

02

M1 10x

03

M15 34x F14 05x

ATENÇÃO

04 **IMPORTANT: NECESSÁRIO FIXAÇÃO NA PAREDE**
IMPORTANT: CABINET MUST BE ATTACHED TO THE WALL
IMPORTANTE: ES NECESARIO FIJAR EN LA PARED

F5 04x M42 08x

8mm / 5/16"

F8 04x

04x F5 F6 A1

F6 04x A1 04x

05

M42 08x F276 04x

06

M42 08x

07 **ATENÇÃO: APÓS MONTAGEM DAS PORTAS NO PRODUTO, REALIZAR FURAÇÃO PARA FIXAÇÃO DOS PUXADORES SEGUINDO AS MARCAÇÕES INDICADAS.**
ATTENTION: AFTER ASSEMBLING THE DOORS ON THE PRODUCT, MAKE HOLES TO FIX THE HANDLES FOLLOWING THE MARKINGS INDICATED.
ATENCIÓN: DESPUÉS DE MONTAR LAS PUERTAS EN EL PRODUCTO, HAGA LOS AGUJEROS PARA FIJAR LAS MANIJAS SIGUIENDO LAS MARCAS INDICADAS.

4mm / 5/32"

08

F219 02x A13 04x F9 04x

09

F7 10x

10 **UNIÃO DE MÓDULOS**
UNION OF MODULES
UNIÓN DE MÓDULOS

M4 02x 6mm / 1/4"

TERMO DE GARANTIA

PARABÉNS!
Você acaba de comprar um produto que é referência de qualidade, durabilidade e beleza em todo o Brasil. Isso porque a Itatiaia faz de tudo para oferecer a você as melhores cozinhas de madeira do mercado.

DISPOSIÇÕES E PRAZOS DE GARANTIA

A Itatiaia Eletro e Móveis S/A estipula que o produto especificado, fica garantido pelo prazo de 6 (seis) meses, contados a partir da entrega efetivado produto. Este prazo é compreendido como sendo: 3 (três) meses como garantia legal e 3 (três) meses como garantia contratual.

Constatado o eventual defeito de fabricação, o consumidor deverá entrar em contato com a loja onde adquiriu o produto.
No prazo de garantia, as partes eventualmente defeituosas serão substituídas gratuitamente, por outra da mesma linha e modelo.

O projeto, instalação e a montagem na residência do consumidor não é de responsabilidade da Itatiaia. A montagem deve seguir corretamente as instruções que se encontram dentro da embalagem de cada módulo.

Esta garantia é válida em todo o território brasileiro, inclusive em toda e qualquer região litorânea.
A Itatiaia se reserva o direito de efetuar modificações de caráter técnico em seus produtos, sem aviso prévio.

EXCLUSÃO DA GARANTIA

- O presente termo exclui de sua garantia:
- danos causados em conseqüência de acidentes, mau uso, manuseio ou deslocamento incorreto dos produtos;
 - danos causados por montagem inadequada;
 - danos em decorrência de agentes externos (inundações, incêndios, etc);
 - danos causados pela utilização de produtos de limpeza não recomendados no manual de instrução do produto;
 - despesas de transporte, frete ou seguro;
 - defeitos oriundos da utilização do produto em ambientes sujeitos a gases corrosivos, umidade excessiva ou em locais de altas/baixas temperaturas, poeira ou acidez.

A Itatiaia não se responsabiliza por incorreta instalação de cubas, pias, mármore, granitos ou similares. Também não será responsável pelas instalações elétricas, hidráulicas e de gás, bem como pelos danos que estes possam vir a causar ao produto.
A fixação dos armários de forma segura e garantida depende da qualidade da parede na qual os mesmos serão instalados. A Itatiaia não se responsabiliza por danos causados por instalação dos armários em paredes inadequadas.
A Itatiaia não se responsabiliza por incorreta instalação de eletrodomésticos. Esta instalação deve seguir o indicado pelo fabricante.

CUIDE BEM DO SEU ARMÁRIO

- Dicas de limpeza e conservação:
- Evite arrastar objetos em cima dos armários. Eles podem riscar e prejudicar o acabamento de seu móvel de cozinha.
 - Caso seja necessário mover o produto, retire os objetos do interior do armário.
 - Para limpeza, deve ser utilizado apenas produto neutro (verifique na embalagem do produto se está escrito "neutro"). Remova o excesso com pano úmido e seque logo a seguir.
 - Nunca utilize sapólios, esponja de aço ou qualquer material que possa arranhar a superfície dos armários durante a limpeza.
 - Não se recomenda o uso de produtos à base de amoníaco.
 - Não utilize plásticos ou papéis coloridos para forrar os armários.
 - Deve-se evitar guardar sal, cebola, catchup, mostarda e outras substâncias ácidas sem as devidas embalagens de proteção.
 - Para os armários com pia, é importante tomar cuidado ao redor dela, evitando-se o contato direto com água nas demais partes do produto. A área exposta a umidade pode influenciar na durabilidade dos seus móveis.
 - Tente evitar a exposição direta ao sol. Sugere-se utilização de cortinas para proteger seus móveis de cozinha.
 - Produtos adquiridos fora do Brasil com defeitos de fabricação, favor entrar em contato com a loja onde adquiriu sua Cozinha Itatiaia.
 - Esta orientação deve ser guardada para futura consulta, caso necessário.

ATENÇÃO: Não utilize panos muito umedecidos na limpeza do armário, pois a umidade excessiva pode danificar o produto.

TAKING GOOD CARE OF YOUR CABINET

- Cleaning and caring instructions:
- Avoid dragging objects on top of the cabinet. They might scratch the finishing.
 - If it is necessary to move the product, remove the objects from inside the cabinet.
 - Only non-abrasive natural chemical products are recommended to clean your cabinet. Simply wipe the cabinet down with a wet cloth to remove the cleaning product excess.
 - Never clean the cabinet with scouring powders, steel scrubber pads or any other product which can scratch its surface.
 - Chemical products are not recommended.
 - Cabinet surfaces should not be covered with colored plastic or paper sheets.
 - Acid substances like salt, onion, ketchup and mustard must remain properly stored in sealed containers.
 - Avoid the direct contact of water with other surfaces than the sink, as the humidity can affect the durability of the cabinets.
 - Avoid cabinets exposure to direct Sun light. Drapers suggested.
 - For technical assistance outside Brazil, please, contact the store where you purchased your Itatiaia kitchen.
 - This guidance should be saved for future reference, if necessary.
- BEWARE: Do not use a damp cloth to clean the cabinet. Excessive moisture can damage its surface.

Linha de Interesse Geral do Consumidor
Ligação gratuita de qualquer ponto do país

0800 941 0144

www.minhaitatiaia.com.br

GUARDE ESTE MANUAL PARA POSTERIOR CONSULTA

Av. Padre Arnaldo Jansen, 1325 - Santana - Ubá - MG - CEP: 36506-064

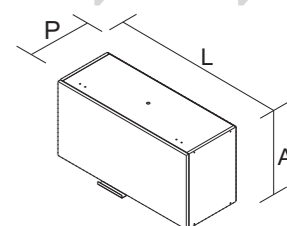
Itatiaia

1000015243 - 10/02/2025

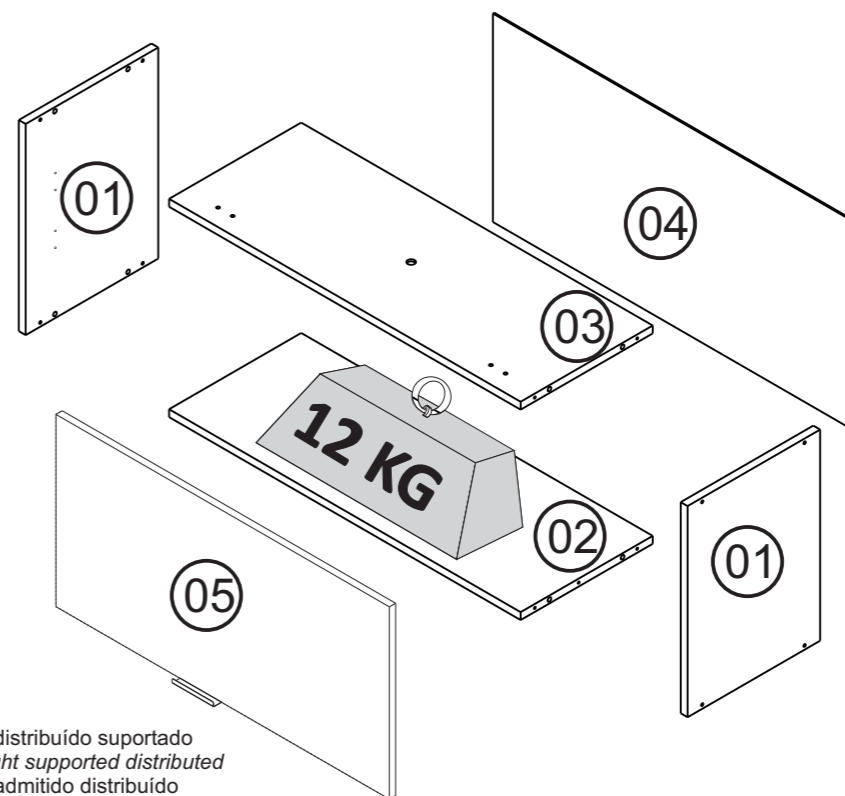
LINHA LUMINA
ARM-80 1PH

Armário Geladeira 1PT Basculante Lumina

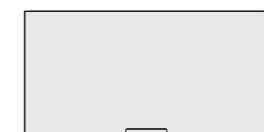
IDENTIFIQUE A COR DO SEU ARMÁRIO / IDENTIFY THE COLOR OF YOUR CABINET / IDENTIFICAR EL COLOR DE SU GABINETE									
Nº	DESCRIÇÃO DESCRIPTION DESCRIPCIÓN	CÓDIGO / CODE / CÓDIGO		ACABAMENTO FINISH TERMINACIÓN	QUANTIDADE QUANTITY CANTIDAD		Dimensão (mm) Dimension/Dimension		
		CINAMOM O+FEN DI	GRAFITE+FEN DI		COMP	LARG	ESP		
1	LATERAL 338X290 ARM-80	3100026651	3100026865	MDP	2	PC	338	290	15
2	BASE/P RAT 769X289	3100026652	3100026863	MDP	1	PC	769	289	15
3	TETO ARM-1PH 769X289	3100026653	3100026864	MDP	1	PC	769	289	15
4	COSTA 795X335	3100024635	3100026862	HDF	1	PC	795	335	3
5	PORTA H 795X333	3100026654	3100026654	MDP	1	PC	795	333	15



ARM 1PH-80
PRODUTO MONTADO:
A: 338 L: 800 P: 310 MM



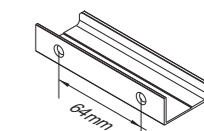
KG Peso máximo distribuído suportado
Maximum weight supported distributed
Peso máximo admitido distribuído



FRENTE



VERSO



PUXADOR / DIMENSÃO
HANDLE / DIMENSION
TIRADOR / DIMENSION

A1 - 1000000216 - PARAF 4,8X45MM AA FL FPHS ZB CEM	F5 - 1000001266 - 51 X 38 X 22 MM	F6 - 1000011882 - 83 X 25 X 6 MM FRJ 1000013461 - 83 X 25 X 6 MM GFI	F7 - 1000014013 - ADESIVO TAPA FURO 12MM CNM 1000013484 - ADESIVO TAPA FURO 12MM GFI
02	02	02	08
F8 - 1000000262 - BUCHA 08 PLÁSTICA 7,5 X 37,8MM	F9 - 1000001257 - BATENTE P/ PORTA SILICONE - Ø7,5 X 1,5 MM	F10 - 1000001086 - 10G	F37 - 1000001194 - 35MM
02	02	01	02
F38 - 1000001207 - CALÇO D0 35MM	F219 - 1000015262 - 100x36x18mm GFI 1000015263 - 100x36x18mm DRD	M1 - 1000001179 - PARAF 3,5 X 40 MM CAB CH FPHS	M4 - 1000001183 - PARAF UNIAO METALICO 28MM
02	01	08	02
A13-1000000227-PARAF.PHS.CC-3,5x14mm	M13 - 1000000500 - CAVILHA MADEIRA 8 X 30 MM	M15 - 1000001177 - PREGO 10 X 10 C/ CAB	M16 - 1000007122 - PARAF UNIAO FPHS 17MM
02	08	16	04
M42 - 1000014897 - PARAF CAB PANELA FPHS 4,0X12 MM	M23 - PARAF CAB PAN FPHS 3,5X16 MM	F98 - 1000000363 - 90N - 270MM	
08	04	01	



* FERRAMENTAS NECESSÁRIAS NÃO FORNECIDAS
* Tools Needed (not supplied)

Sugestão da quantidade de pessoas necessárias para montagem e fixação do produto na parede.

Tip of the number of people required for product assembly and wall mounting.

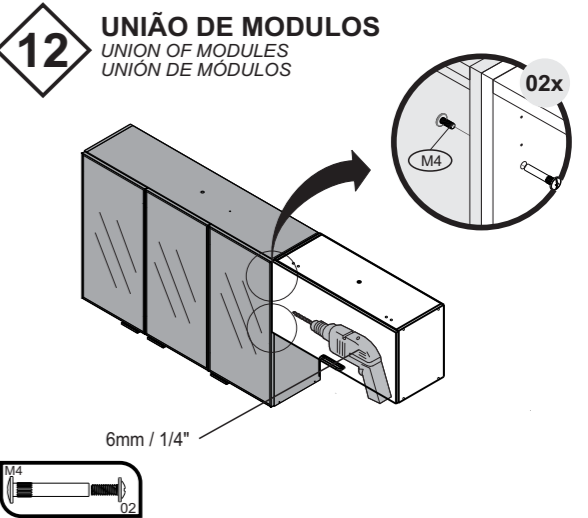
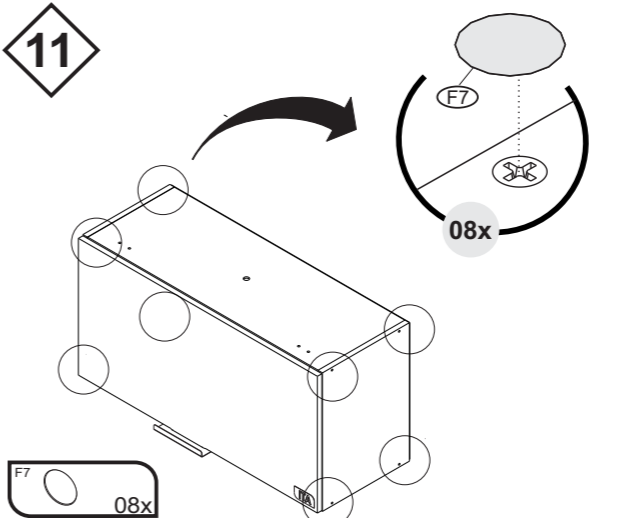
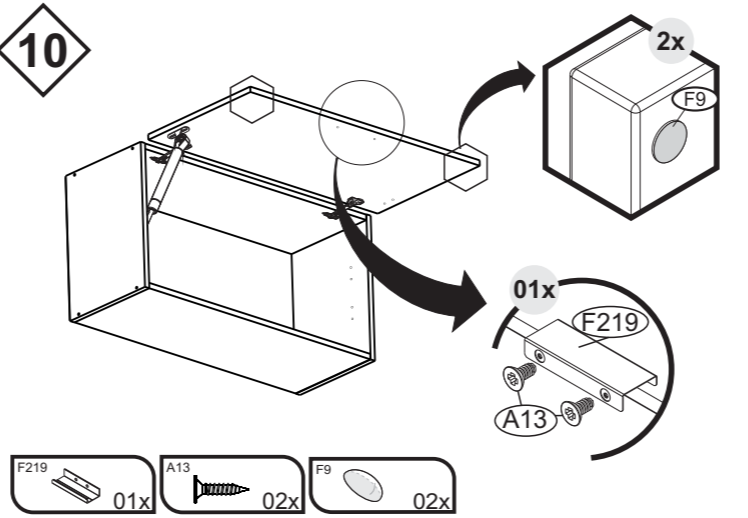
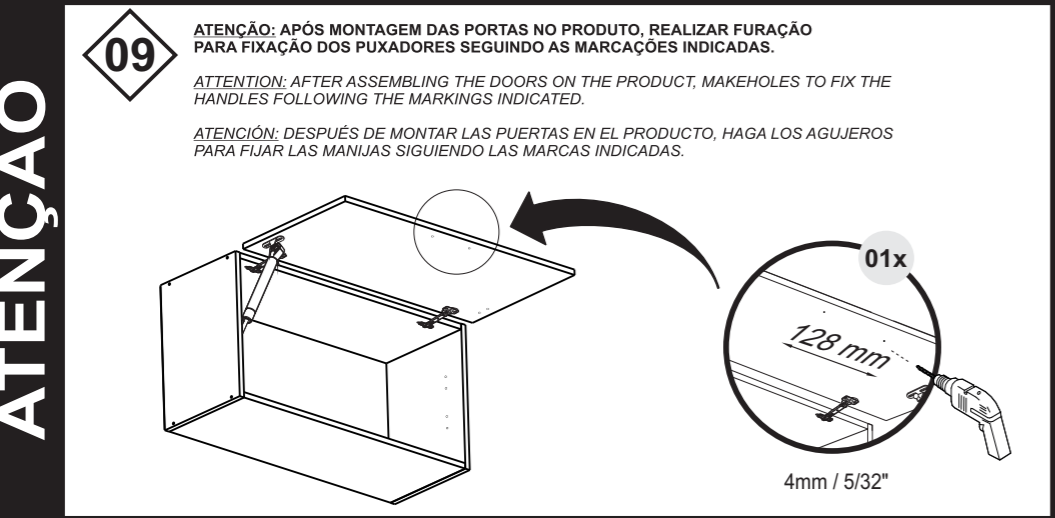
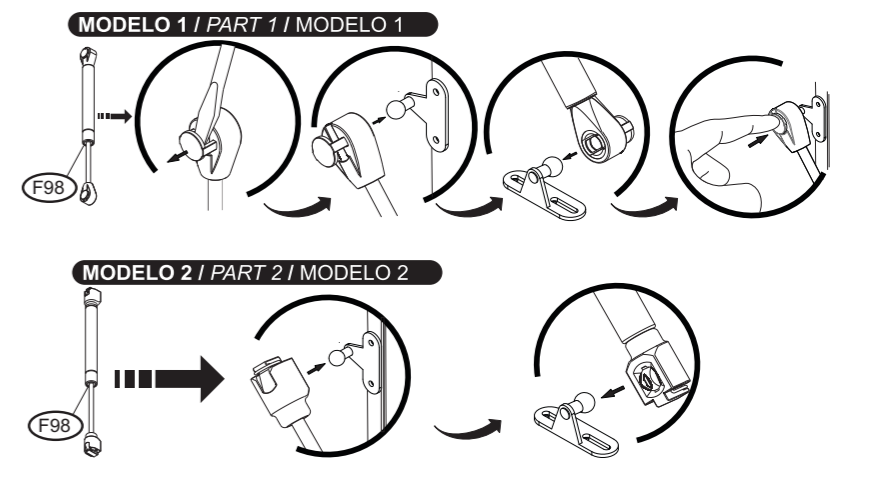
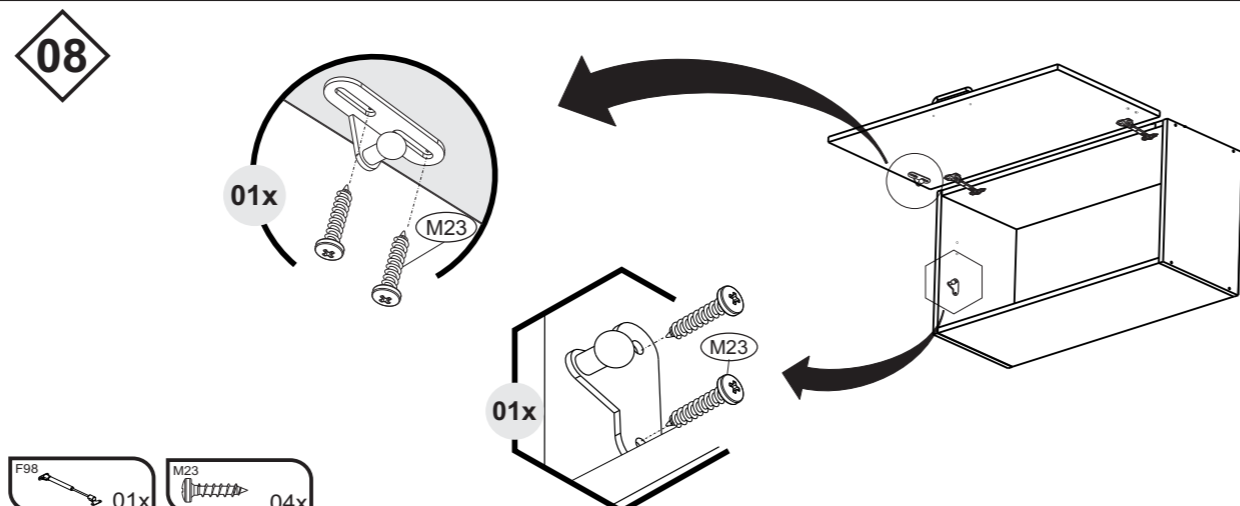
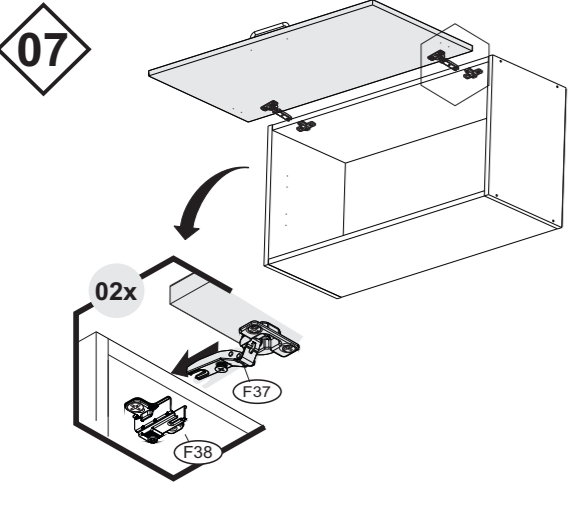
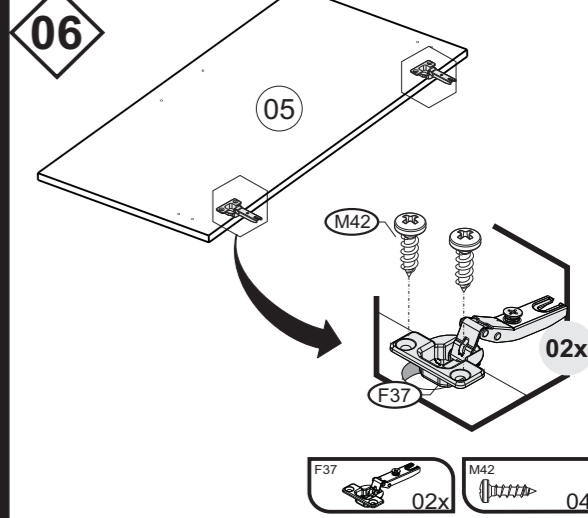
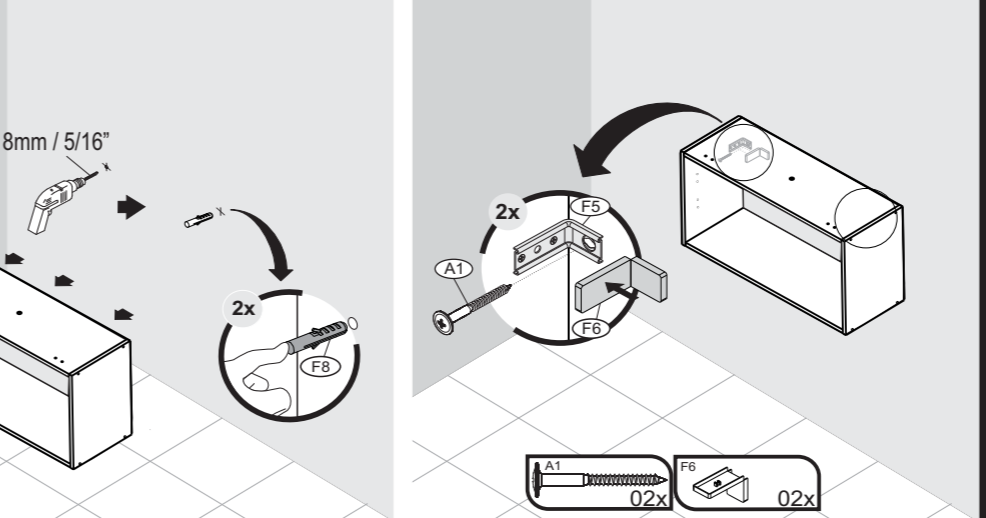
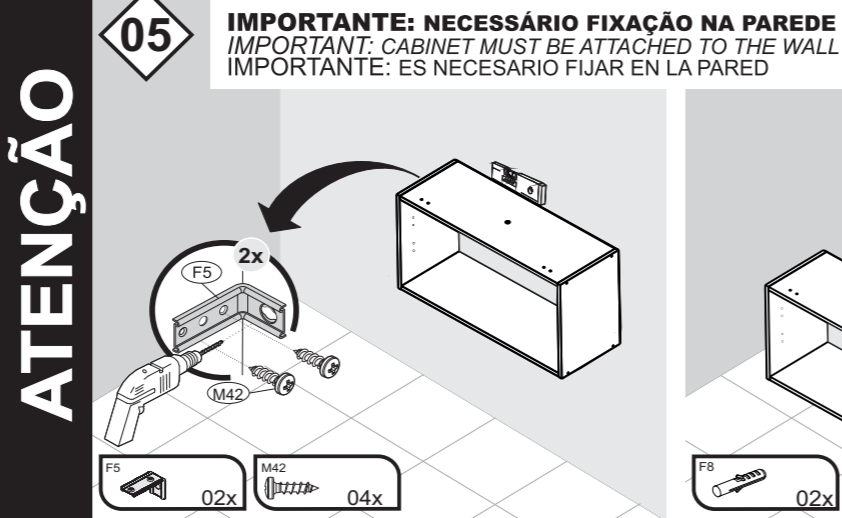
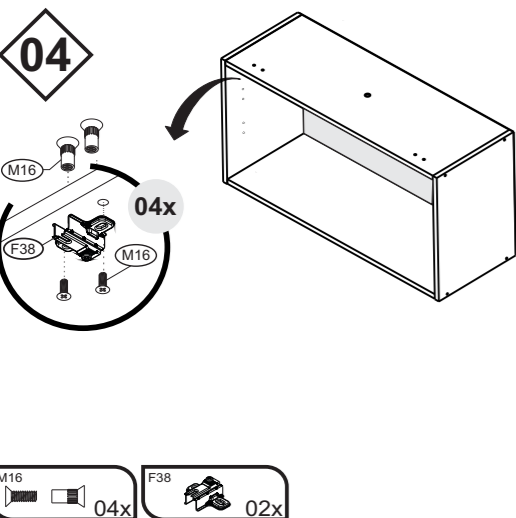
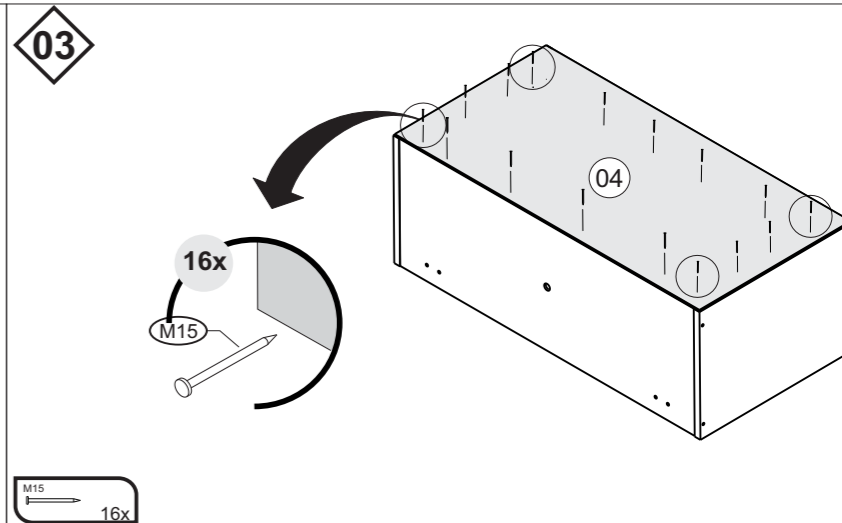
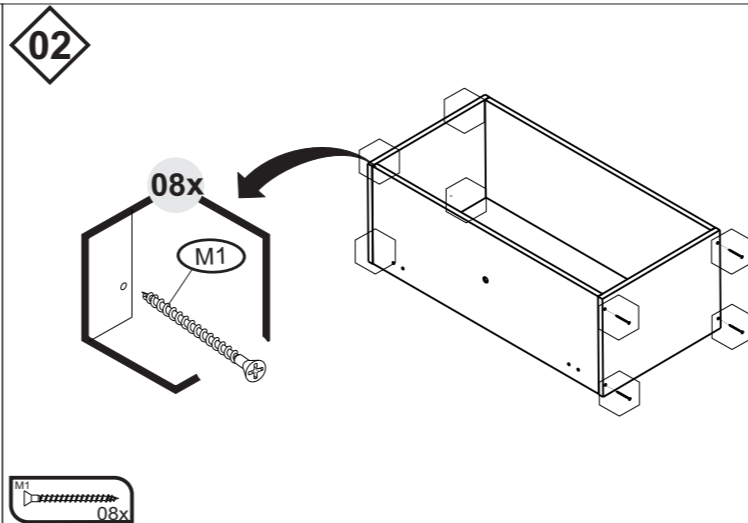
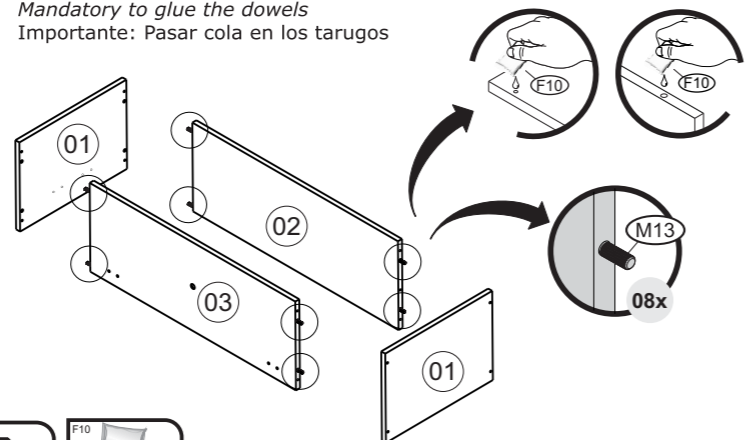
Consejo de la cantidad de personas necesarias para el montaje de productos y montaje de la pared.

2

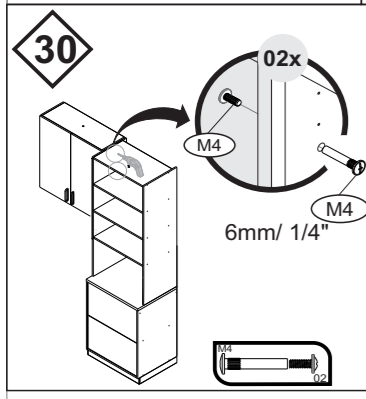
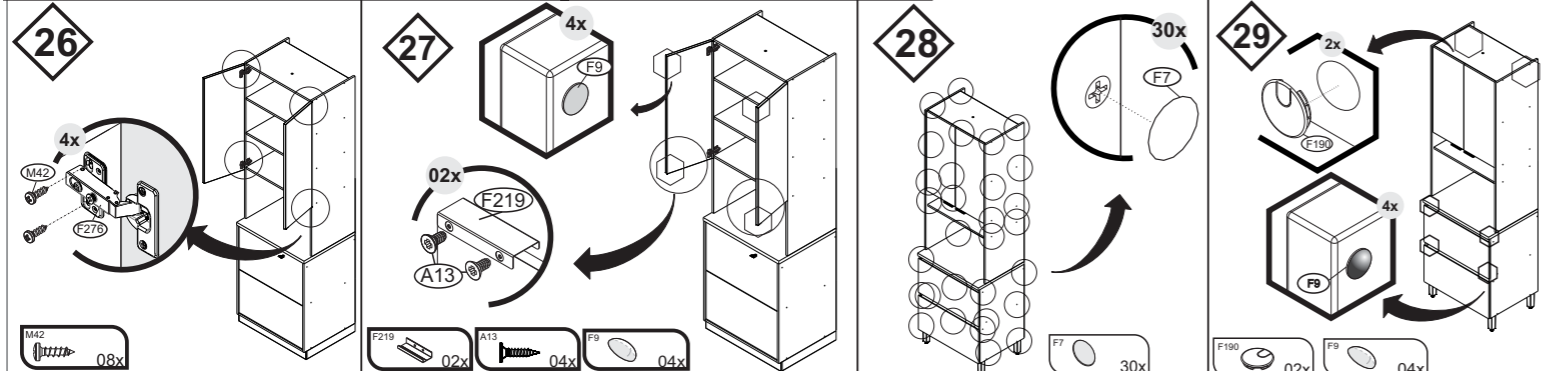
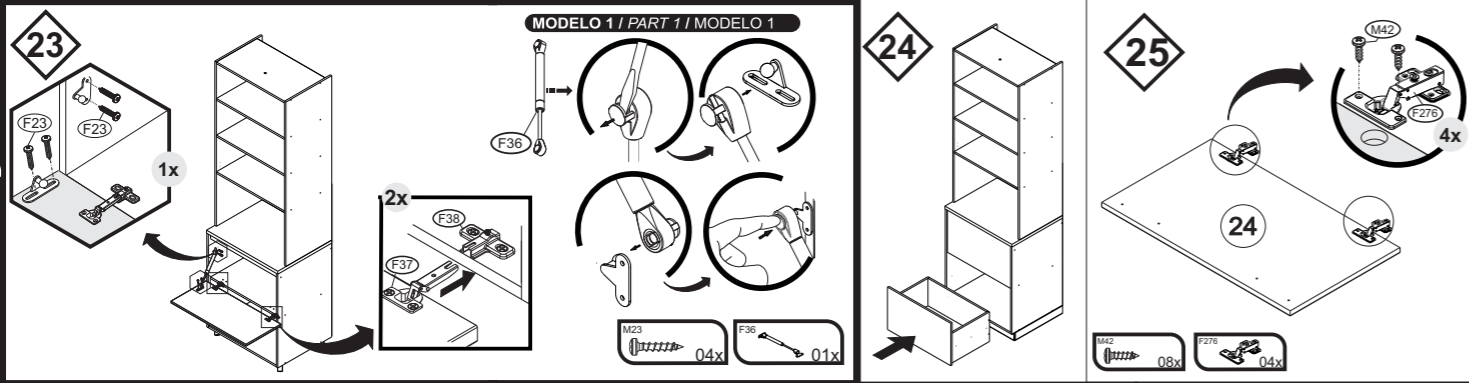
Montagem e Fixação
Mounting and Fixation
Montaje e Fijación



01 **Importante: Passar cola nas cavilhas**
Mandatory to glue the dowels
Importante: Pasar cola en los tarugos



ATENÇÃO

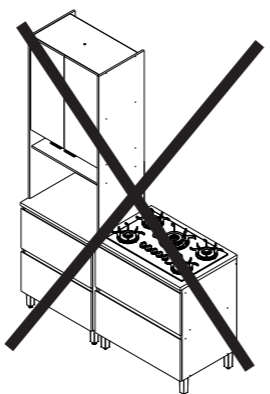


ATENÇÃO

Por motivos de segurança, não instale o balcão com cooktop ao lado de um painel.

For security reasons, do not install the cooktop base cabinet next to a pot cabinet

Por razones de seguridad, no instale el gabinete base de cooktopal lado de gabinete para ollas



RECOMENDAÇÃO IMPORTANTE:

Por motivo de segurança não utilize o botijão de gás dentro do armário.

WARNING:
For safety reasons do not place the propane tank within the cabinet.

Recomendación importante:
Por motivo de seguridad no utilice el botellón de gas dentro del armario.



TERMO DE GARANTIA

PARABÉNS!
Você acaba de comprar um produto que é referência de qualidade, durabilidade e beleza em todo o Brasil. Isso porque a Itatiaia faz de tudo para oferecer a você as melhores cozinhas de madeira do mercado.

DISPOSIÇÕES E PRAZOS DE GARANTIA
A Itatiaia Eletro e Móveis S/A estipula que o produto especificado, fica garantido pelo prazo de 6 (seis) meses, contados a partir da entrega efetivado produto. Este prazo é compreendido como sendo: 3 (três) meses como garantia legal e 3 (três) meses como garantia contratual.

Constatado o eventual defeito de fabricação, o consumidor deverá entrar em contato com a loja onde adquiriu o produto. No prazo de garantia, as partes eventualmente defeituosas serão substituídas gratuitamente, por outra da mesma linha e modelo.

O projeto, instalação e a montagem na residência do consumidor não é de responsabilidade da Itatiaia. A montagem deve seguir corretamente as instruções que se encontram dentro da embalagem de cada módulo.

Esta garantia é válida em todo o território brasileiro, inclusive em toda e qualquer região litorânea. A Itatiaia se reserva o direito de efetuar modificações de caráter técnico em seus produtos, sem aviso prévio.

EXCLUSÃO DA GARANTIA
O presente termo exclui de sua garantia:
- danos causados em consequência de acidentes, mau uso, manuseio ou deslocamento incorreto dos produtos;
- danos causados por montagem inadequada;
- danos em decorrência de agentes externos (inundações, incêndios, etc);
- danos causados pela utilização de produtos de limpeza não recomendados no manual de instrução do produto;
- despesas de transporte, frete ou seguro;
- defeitos oriundos da utilização do produto em ambientes sujeitos a gases corrosivos, umidade excessiva ou em locais de altas/baixas temperaturas, poeira ou acidez.

A Itatiaia não se responsabiliza por incorreta instalação de cubas, pias, mármore, granitos ou similares. Também não será responsável pelas instalações elétricas, hidráulicas e de gás, bem como pelos danos que estes possam vir a causar ao produto.
A fixação dos armários de forma segura e garantida depende da qualidade da parede na qual os mesmos serão instalados. A Itatiaia não se responsabiliza por danos causados por instalação dos armários em paredes inadequadas.
A Itatiaia não se responsabiliza por incorreta instalação de eletrodomésticos. Esta instalação deve seguir o indicado pelo fabricante.

CUIDE BEM DO SEU ARMÁRIO

Dicas de limpeza e conservação:
- Evite arrastar objetos em cima dos armários. Eles podem riscar e prejudicar o acabamento de seu móvel de cozinha.
- Caso seja necessário mover o produto, retire os objetos do interior do armário.
- Para limpeza, deve ser utilizado apenas produto neutro (verifique na embalagem do produto se está escrito "neutro"). Remova o excesso com pano úmido e seque logo a seguir.
- Nunca utilize sapólios, esponja de aço ou qualquer material que possa arranhar a superfície dos armários durante a limpeza.
- Não se recomenda o uso de produtos à base de amoníaco.
- Não utilize plásticos ou papéis coloridos para forrar os armários.
- Deve-se evitar guardar sal, cebola, catchup, mostarda e outras substâncias ácidas sem as devidas embalagens de proteção.
- Para os armários com pia, é importante tomar cuidado ao redor dela, evitando-se o contato direto com água nas demais partes do produto. A área exposta a umidade pode influenciar na durabilidade dos seus móveis.
- Tente evitar a exposição direta ao sol. Sugere-se utilização de cortinas para proteger seus móveis de cozinha.
- Produtos adquiridos fora do Brasil com defeitos de fabricação, favor entrar em contato com a loja onde adquiriu sua Cozinha Itatiaia.
- Esta orientação deve ser guardada para futura consulta, caso necessário.
ATENÇÃO: Não utilize panos muito umedecidos na limpeza do armário, pois a umidade excessiva pode danificar o produto.

TAKING GOOD CARE OF YOUR CABINET

Cleaning and caring instructions:
- Avoid dragging objects on top of the cabinet. They might scratch the finishing.
- If it is necessary to move the product, remove the objects from inside the cabinet.
- Only non-abrasive natural chemical products are recommended to clean your cabinet. Simply wipe the cabinet down with a wet cloth to remove the cleaning product excess.
- Never clean the cabinet with scouring powders, steel scrubber pads or any other product which can scratch its surface.
- Chemical products are not recommended.
- Cabinet surfaces should not be covered with colored plastic or paper sheets.
- Acid substances like salt, onion, ketchup and mustard must remain properly stored in sealed containers.
- Avoid the direct contact of water with other surfaces than the sink, as the - Avoid the direct contact of water with other surfaces than the sink, as the humidity can affect the durability of the cabinets.
- Avoid cabinets exposure to direct Sun light. Drapers suggested.
- For technical assistance outside Brazil, please, contact the store where you purchased your Itatiaia kitchen.
- This guidance should be saved for future reference, if necessary.
BEWARE: Do not use a damp cloth to clean the cabinet. Excessive moisture can damage its surface.

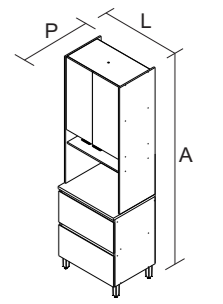
Itatiaia

1000015244 - 07/02/2025

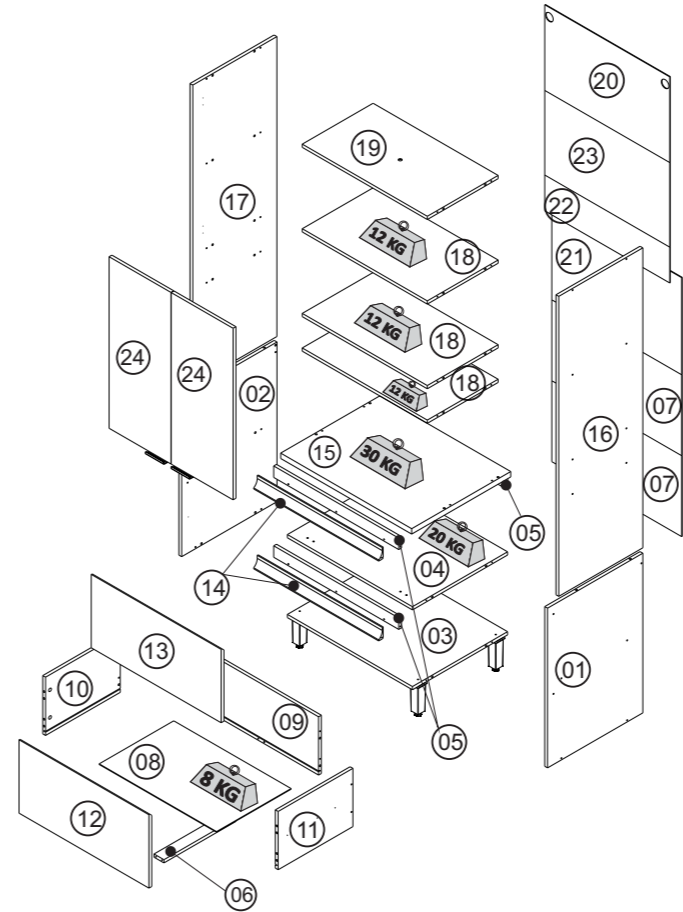
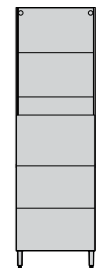
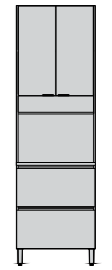
LINHA LUMINA

PAN-70 2PT1PH1G 1FNO
Painel 3PT 1PT Basculante 1GV Lumina

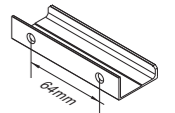
IDENTIFIQUE A COR DO SEU ARMÁRIO / IDENTIFY THE COLOR OF YOUR CABINET / IDENTIFICAR EL COLOR DE SU GABINETE									
Nº	DESCRIÇÃO DESCRIPTION DESCRIPCIÓN	CÓDIGO / CODE / CÓDIGO		ACABAMENTO FINISH TERMINACIÓN	QUANTIDADE DE QUANTITY CANTIDAD	Dimensão (mm) Dimension/Dimension			
		CINAMOO+FENDI	GRAFITE+FENDI			COMP	LARG	ESP	
1	LATERAL DIR 740X510	3100026691	3100026905	MDF	1	PC	740	510	15
2	LATERAL ESQ 740X510	3100026690	3100026904	MDF	1	PC	740	510	15
3	BASE 669X509	3100026779	3100026948	MDF	1	PC	669	509	15
4	PRA TELEIRA 669X509	3100026778	3100026947	MDF	1	PC	669	509	15
5	REGUA SUP 669X53	3100026777	3100026946	MDF	3	PC	669	53	15
6	REFORCO GAV 385X53 ESSENCE	3100025444	3100025444	MDF	1	PC	385	53	15
7	COSTA 695X375	3100026776	3100026945	MDF	2	PC	695	375	15
8	FUNDO GAV 628X399	3100024927	3100026944	HDF	1	PC	628	399	3
9	TRASEIRO GAV 614X270	3100026775	3100026943	MDF	1	PC	614	270	15
10	LATERAL ESQ GAV 400X270	3100026695	3100026899	MDF	1	PC	400	270	15
11	LATERAL DIR GAV 400X270	3100026696	3100026900	MDF	1	PC	400	270	15
12	FRENTE GAV CH 695X340	3100026774	3100026774	MDF	1	PC	695	340	15
13	PORTA H CH 695X340	3100026773	3100026773	MDF	1	PC	695	340	15
14	PERFIL MOLD PUX 669 X 53 X 24MM	1000015258	1000015254	MDF	2	PC	669	53	24
15	TAMPO RT C/F 701X532	3100026772	3100026942	MDF	1	PC	701	532	25
16	LATERAL DIR 1390X450	3100026803	3100026959	MDF	1	PC	1390	450	15
17	LATERAL ESQ 1390X450	3100026802	3100026958	MDF	1	PC	1390	450	15
18	PRA TELEIRA 669X379	3100026801	3100026957	MDF	3	PC	669	379	15
19	TETO 669X379	3100026800	3100026956	MDF	1	PC	669	379	15
20	COSTA 669X397 C/FURO	3100026799	3100026955	HDF	1	PC	669	397	3
21	COSTA 695X450	3100026798	3100026954	HDF	1	PC	695	450	3
22	COSTA 669X166	3100026797	3100026953	HDF	1	PC	669	166	3
23	COSTA 669X392	3100026796	3100026952	HDF	1	PC	669	392	3
24	PORTA 795X331	3100026795	3100026795	MDF	2	PC	795	331	15



PAN-70 2PT1PH1G 2VD 1FNO
PRODUTO MONTADO:
A: 2300 L: 700 P: 535 MM



KG Peso máximo distribuído suportado
Maximum weight supported distributed
Peso máximo admitido distribuído



Sugestão da quantidade de pessoas necessárias para montagem e fixação do produto na parede.
Tip of the number of people required for product assembly and wall mounting.

Consejo de la cantidad de personas necesarias para el montaje de productos y montaje de la pared.

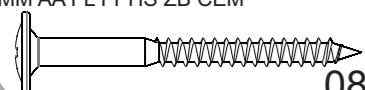
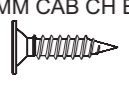
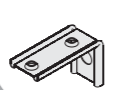

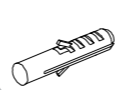






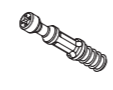
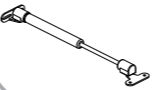
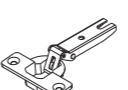


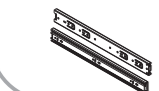
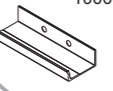
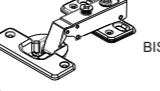

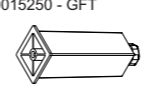
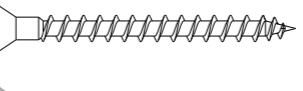
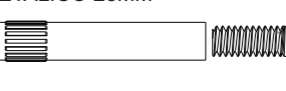
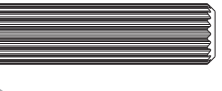
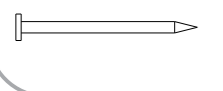
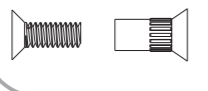

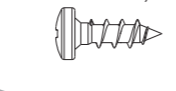
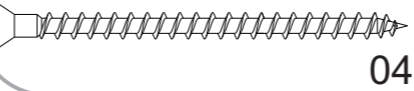

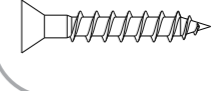
Montagem Mounting Montaje

Fixação Fixation Fijación


Linha de Interesse Geral do Consumidor
Ligação gratuita de qualquer ponto do país
0800 941 0144

www.minhaitatiaia.com.br

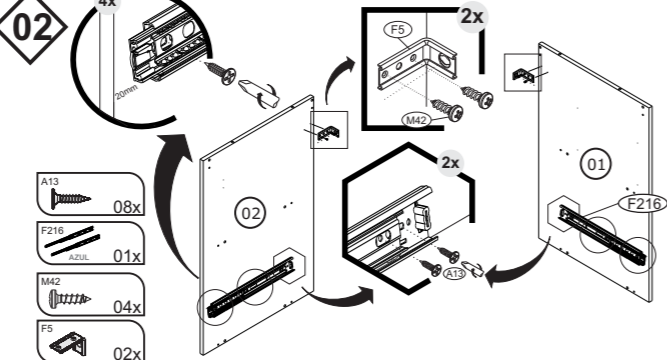
GUARDE ESTE MANUAL PARA POSTERIOR CONSULTA
Av. Padre Arnaldo Jansen, 1325 - Santana - Ubá - MG - CEP: 36506-064

<p>A1 - 100000216 - PARAF 4,8X45 MM AA FL FPHS ZB CEM</p>  <p>08</p>	<p>A13 - 100000227 - PARAF 3,5 X 14 MM CAB CH ESP FPHS L</p>  <p>18</p>	<p>F5 - 1000001266 - 51 X 38 X 22 MM</p>  <p>CANTONEIRA METALICA METALIC 'L' BRACKET ESQUINERA METALICA</p> <p>02</p>	<p>F7 - 1000014013 - CNM - 12 MM 1000013484 - GFI - 12 MM</p>  <p>ADESIVO TAPA FURO COVER STICKER ADHESIVO TAPA TORNILLO</p> <p>30</p>	<p>F8 - 1000000262 - 8 MM</p>  <p>BUCHA ANCHOR TARUGO PLÁSTICO</p> <p>04</p>	<p>F9 - 1000001257 - 8 MM</p>  <p>BATENTE P/ PORTA - SILICONE SILICON STOPPER TOPE PARA PUERTA - SILICON</p> <p>08</p>	<p>F10 - 1000001086 - 10G</p>  <p>COLA BRANCA WHITE GLUE COLA BLANCA</p> <p>02</p>	<p>F12 - 1000001258 - 19 X 19 X 14</p>  <p>CANTONEIRA L DOIS FUROS 2-HOLES 'L' BRACKET ESQUINERA L CON DOS PERFORACIONES</p> <p>04</p>
<p>F14 - 1000001265 - 15 x 14MM</p>  <p>FIXADOR P/ COSTA DE ROUPEIRO HARDBOARD PANELS HOLDER FIJADOR PARA ESPALDAR</p> <p>12</p>	<p>F21 - 1000011881 - FRJ -15MM 1000015249 - GRF -15MM</p>  <p>TAPA MINIFIX 15 X 11 MINIFIX CAP 15 X 11 TAPA MINIFIX 15 X 11</p> <p>04</p>	<p>F22 - 1000001261</p>  <p>TAMBOR 15MM 15MM CONNECTOR CONECTOR 15MM</p> <p>04</p>	<p>F23 - 1000001260</p>  <p>MINIFIX SIMPLES SIMPLE MINIFIX MINIFIX SIMPLE</p> <p>04</p>	<p>F36 - 1000000328 - 60N - INVERT.</p>  <p>PISTÃO ARTICULADOR GAS SPRING PISTÓN ARTICULADOR</p> <p>01</p>	<p>F37 - 1000001194 - 35MM</p>  <p>DOBRADIÇA FRAME WING BISAGRA</p> <p>02</p>	<p>F38 - 1000001207 - 35MM</p>  <p>CALÇO DOBRADIÇA DOOR WING SOPORTE BISAGRA</p> <p>02</p>	<p>F190 - 1000011883 - FRJ PLÁSTICO 1000015314 - GFI PLÁSTICO</p>  <p>TAMPA PASSA FIO 40 MM Cover passing wire Cubierta passa hilo</p> <p>02</p>
<p>F216- 1000011024 - 45x 350 3 EST</p>  <p>CORREDIÇA TELESCÓPICA TELESCOPIC RUNNER RIEL TELESCÓPICO</p> <p>02</p>	<p>F219 - 1000015262 - 100x36x18mm GFI 1000015263 - 100x36x18mm DOURADO</p>  <p>PUXADOR METAL METAL HANDLE TIRADOR METAL</p> <p>02</p>	<p>F276 - 1000008637 - 35MM BAIXA</p>  <p>DOBRADIÇA + CALÇO FRAME WING + DOOR WING BISAGRA + SOPORTE BISAGRA</p> <p>04</p>	<p>F401 - 1000014501 - 40 X 40 X 22 MM</p>  <p>CANTONEIRA METALICA METALIC 'L' BRACKET ESQUINERA METALICA</p> <p>02</p>	<p>F417- PE QUADRADO PLÁSTICO - 50x50x140 1000015251 - FND 1000015250 - GFT</p>  <p>PÉ PARA ARMÁRIO FOOT CABINET PATA</p> <p>04</p>	<p>M1 - 1000001179 - PARAF 3,5 X 40 MM CAB CH FPHS</p>  <p>36</p>	<p>M4 - 1000001183 - PARAF UNIAO METALICO 28MM</p>  <p>02</p>	<p>M13 - 1000000500 - 8 X 30 MM</p>  <p>CAVILHA MADEIRA WOODEN DOWEL TARUGO DE MADEIRA</p> <p>40</p>
<p>M15 - 1000001177 - 10 X 10 PREGO C/ CAB</p>  <p>70</p>	<p>M16 - 1000007122 - PARAF UNIAO METALICO 17MM</p>  <p>04</p>	<p>M23 - 3,5x16 MM PARAF CAB PANELA FPHS</p>  <p>PARAFUSO DO KIT PISTÃO SCREW OF KIT GAS SPRING TORNILLO DEL ARTICULADOR</p> <p>04</p>	<p>M42 - 1000014897 - PARAF CAB PANELA FPHS 4,0X12 MM</p>  <p>42</p>	<p>M31 - 1000009126 - PARAF CAB CH FPHS3,5 X 55 MM</p>  <p>04</p>	<p>M18 - 1000000501 - CAVILHA MADEIRA 8X55 MM</p>  <p>CAVILHA MADEIRA WOODEN DOWEL TARUGO DE MADEIRA</p> <p>04</p>	<p>M5 - 1000001174 - 4,0 X 25 CC</p>  <p>06</p>	

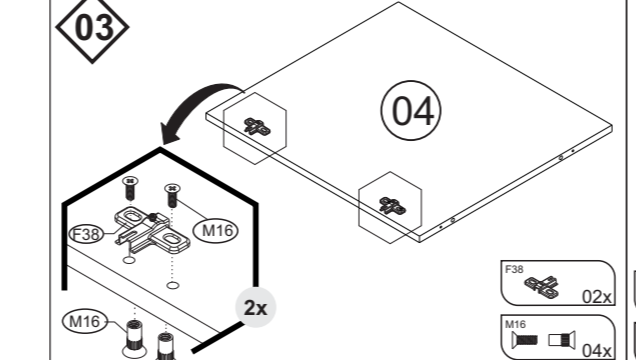
01 IMPORTANTE
IMPORTANT
IMPORTANTE



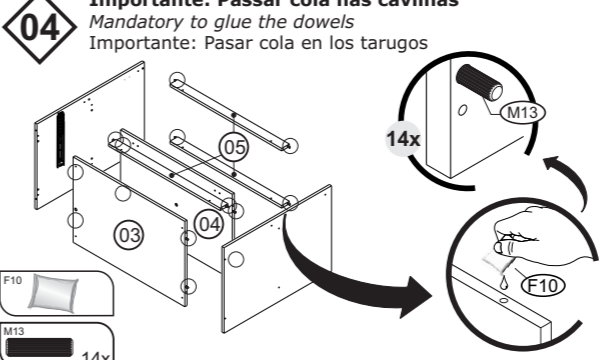
02



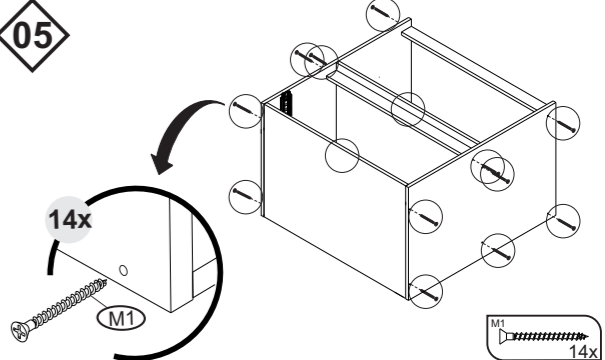
03



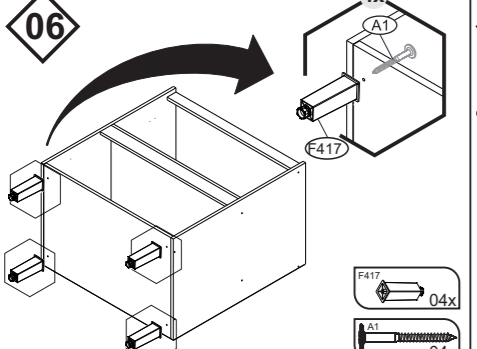
04 Importante: Passar cola nas cavilhas
Mandatory to glue the dowels
Importante: Pasar cola en los tarugos



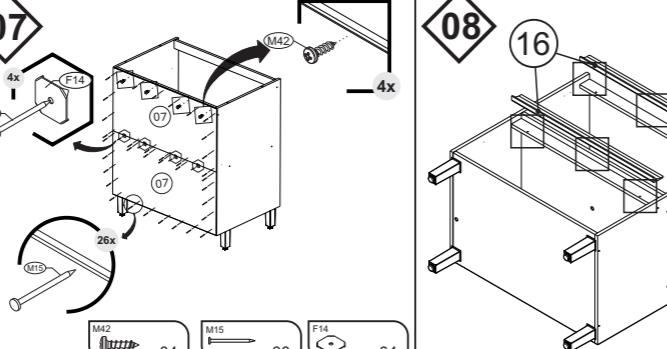
05



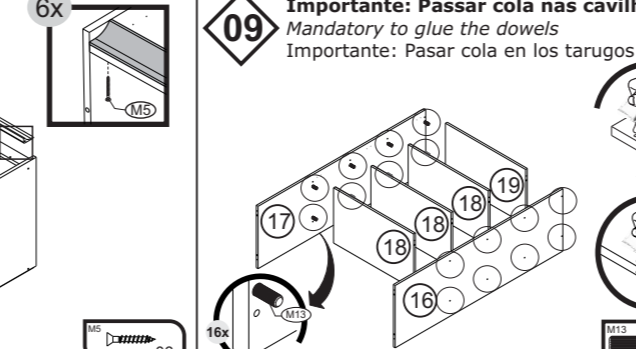
06



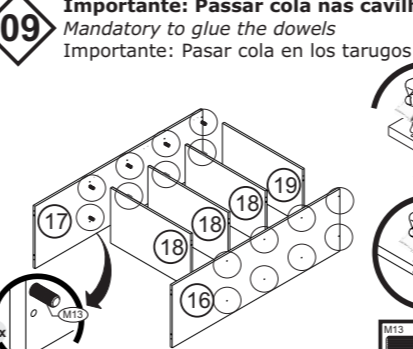
07



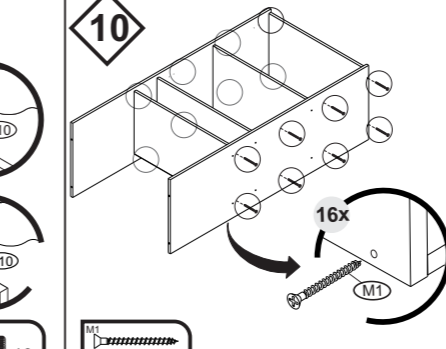
08



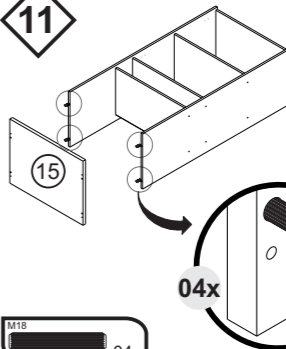
09 Importante: Passar cola nas cavilhas
Mandatory to glue the dowels
Importante: Pasar cola en los tarugos



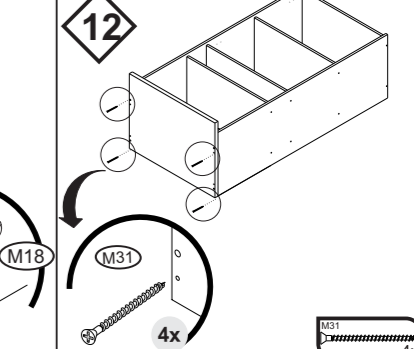
10



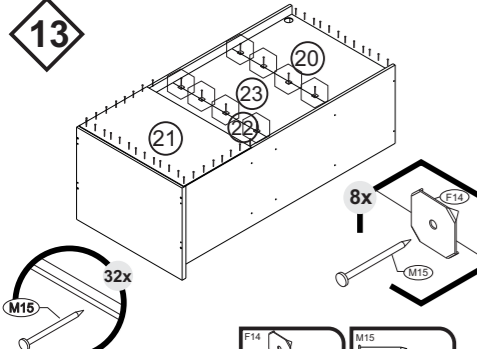
11



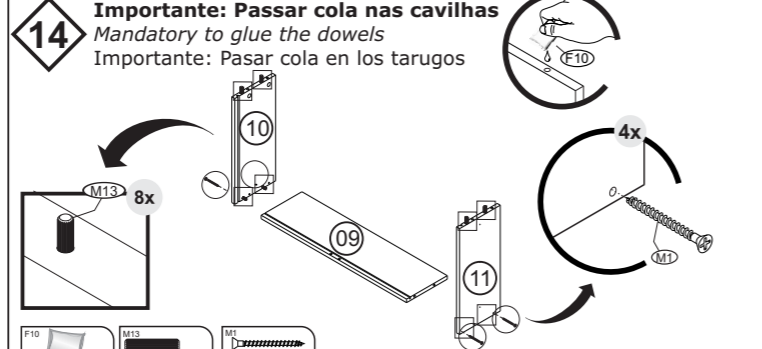
12



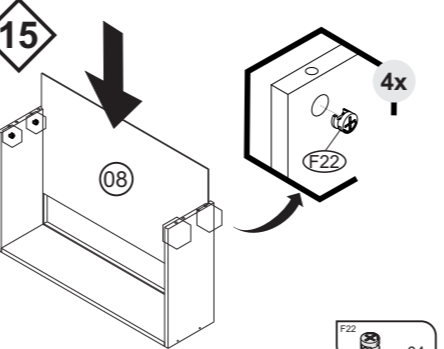
13



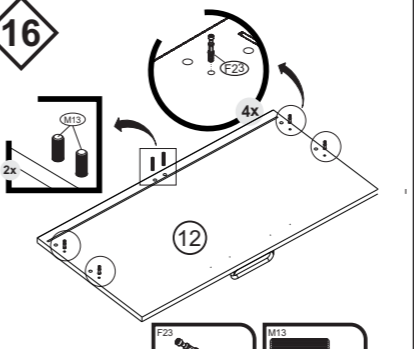
14 Importante: Passar cola nas cavilhas
Mandatory to glue the dowels
Importante: Pasar cola en los tarugos



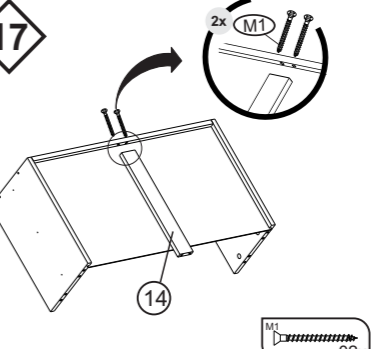
15



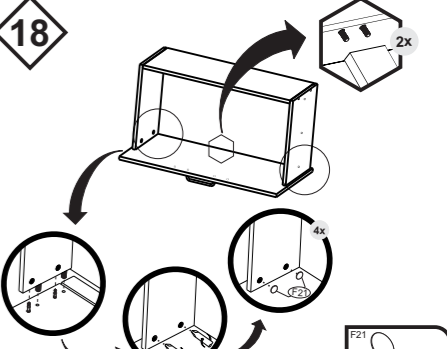
16



17



18



ATENÇÃO

19



ATENÇÃO

20



ATENÇÃO

21 IMPORTANTE: NECESSÁRIO FIXAÇÃO NA PAREDE
IMPORTANT: CABINET MUST BE ATTACHED TO THE WALL
IMPORTANTE: ES NECESARIO FIJAR EN LA PARED



22

