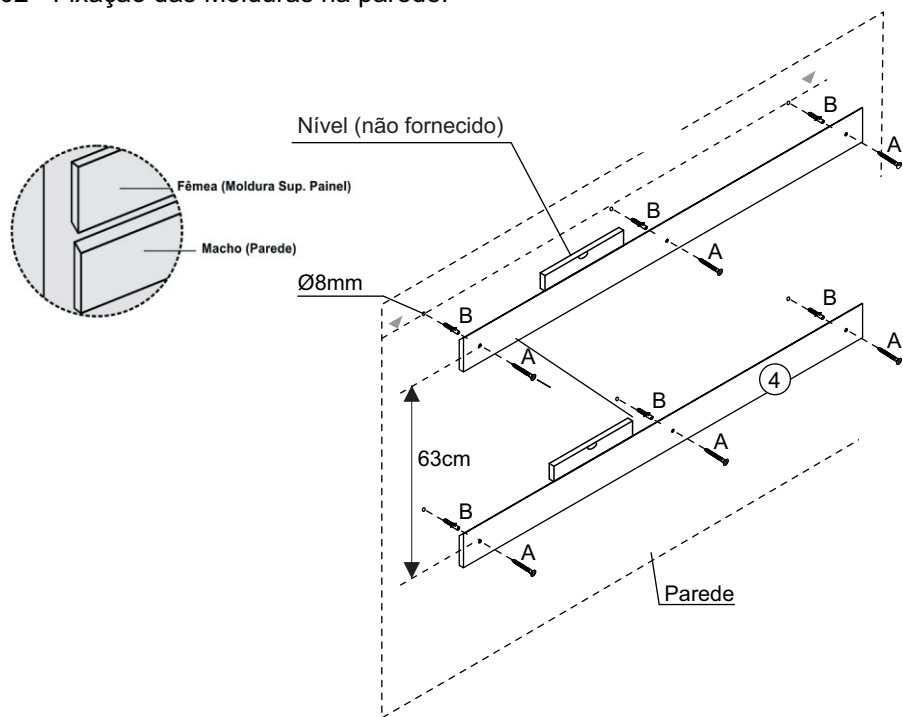
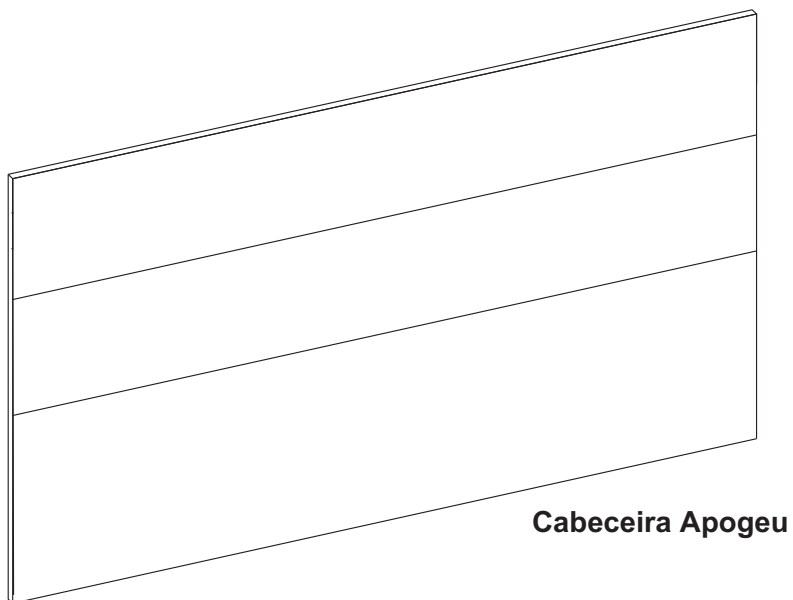


02 - Fixação das Molduras na parede.



03 - Aspecto Final.



Cabeceira Apogeu

MAVAULAR
móveis

Fone (32) 3539-7600
Rod. Ubá - Rodeiro, Km 03 - Galpão 1
C. P 050 - CEP 36500-000 - Ubá - MG
E-mail: mavaular@mavaular.com.br - Site: www.mavaular.com.br

Cabeceira Apogeu

A: 0,90 C: 1,00 P: 0,30

Ref.: **CM 7090**

**PATENTE
REQUERIDA**



Atenção:

Antes de iniciar a montagem do produto, é aconselhável verificar o seguinte:

- Identifique e separe as peças;
- Inicie a montagem pelas sequência numérica de peças;
- O início da montagem deve ser feita com o produto deitado e sugerimos que seja utilizado a própria caixa para forrar o chão;
- Após montar o corpo do móvel, levante-o com a utilização de um esquadro, pregue as costa do produto.

Atención:

Antes de iniciar el montaje del producto, es recomendable comprobar lo siguiente:

- Identificar y separar las piezas;
- Iniciar la asamblea por el orden de numeración de las piezas;
- El inicio del montaje se debe hacer con la mentira de productos y sugieren que la propia caja se utiliza para cubrir el suelo;
- Después de configurar el cuerpo de la unidad, levantarlo con el uso de una plaza, pregar la costa del producto.

Attention:

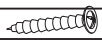



Before starting the product assembly, it is advisable to check the following:

- Identify and separate the pieces;
- Start the assembly by the numerical sequence of parts;
- The beginning of the assembly should be done with the product lying and suggest that the box itself is used to cover the floor;
- After setting up the body of the unit, lift it with the use of a square, prech the coast of the product.

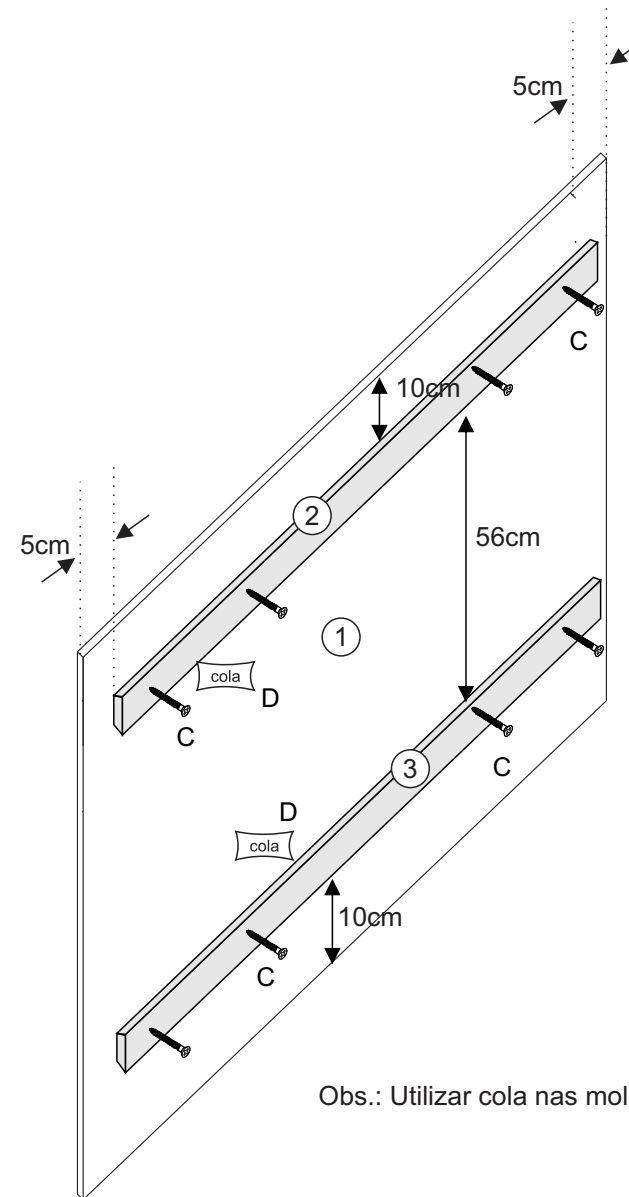
Lista de peças/Lista de piezas/Parts list

Nº	PEÇAS	PARTES	PARTS
01	Cabeceira	Cabecera	Headboard
02	Moldura Superior Cabeceira	Marco Superior Cabecera	Headboard Top Frame
03	Moldura Inferior Cabeceira	Marco de madeira inferior	Lower Frame Cabecera
04	Moldura Parede	Marco de Pared	Wall frame

Lista de peças/Lista de piezas/Parts list

ACESSÓRIOS		ACCESRIOS		ACCESORIES		QTD.
A	Parafuso 4,8x45	Tornillo 4,8x45	Screw 4.8x45			06
B	Bucha 8mm	Bucha 8mm	8mm Bush			06
C	Parafuso 4,5x25	Tornillo 4,5x25	Screw 4,5x25			08
D	Sachê Cola	Sachê Cola	Sachet			02

01 - Início da Montagem



Obs.: Utilizar cola nas molduras 2 e 3.