

TERMO DE GARANTIA

ART3
CUBICA
estofados

CERTIFICADO DE GARANTIA:

A Arte Cúbica Estofados estipula que o produto especificado, fica garantido pelo prazo de 90 dias, a contar da data da emissão da nota fiscal, prevista nos termos do artigo 26, II do CDC. Constatado o eventual defeito de fabricação, o consumidor deverá entrar em contato com a loja onde adquiriu o produto. Estando este dentro do prazo de garantia, as partes defeituosas serão substituídas.

QUANTO A GARANTIA

Revestimento:

Os revestimentos usados nos estofados tem garantia de 90 dias, em relação a: esgaçamento da costura, desfiados não causados por mau uso e desbotamento natural.

Esta garantia não abrange:

Enfraquecimento normal das fibras, causado pelo uso do produto; Achatamento; Pilling (bolinhas); Diferenças de tonalidade do revestimento entre as partes do produto, detectadas após a entrega; Possíveis deformações ocasionadas pela lavagem do estofado e danos causados pelas impermeabilizações. Não esqueça: veludos e tipos aveludados (Suede) possuem textura suave e achatam mais facilmente, além de formar sombras diferentes e marcar mais facilmente que outros tecidos. Essa característica não é considerada como defeito.

Espumas:

A garantia para espumas é de 90 dias em relação à perda de resistência. É importante saber que com o uso do estofado e o passar do tempo, é normal as espumas sofrerem uma pequena deformação.

Não esqueça: o amaciamento dos assentos e das almofadas são conseqüências naturais da utilização do produto. Algumas deformações são perfeitamente normais, não podendo ser confundidas com defeitos.

Estrutura:

A estrutura de madeira tem garantia de 90 dias. A madeira usada é de Eucalipto e Pinus seca e tratada de reflorestamento.

Observação Importante:

Caso haja a necessidade de troca de produto que foi impermeabilizado, por algum motivo que esta garantia abrange, a Arte Cúbica Estofados não se responsabiliza pelo ressarcimento do valor gasto pelo consumidor com impermeabilizarão.

CONDIÇÕES DE PERDA DA GARANTIA:


O presente termo exclui de sua garantia:

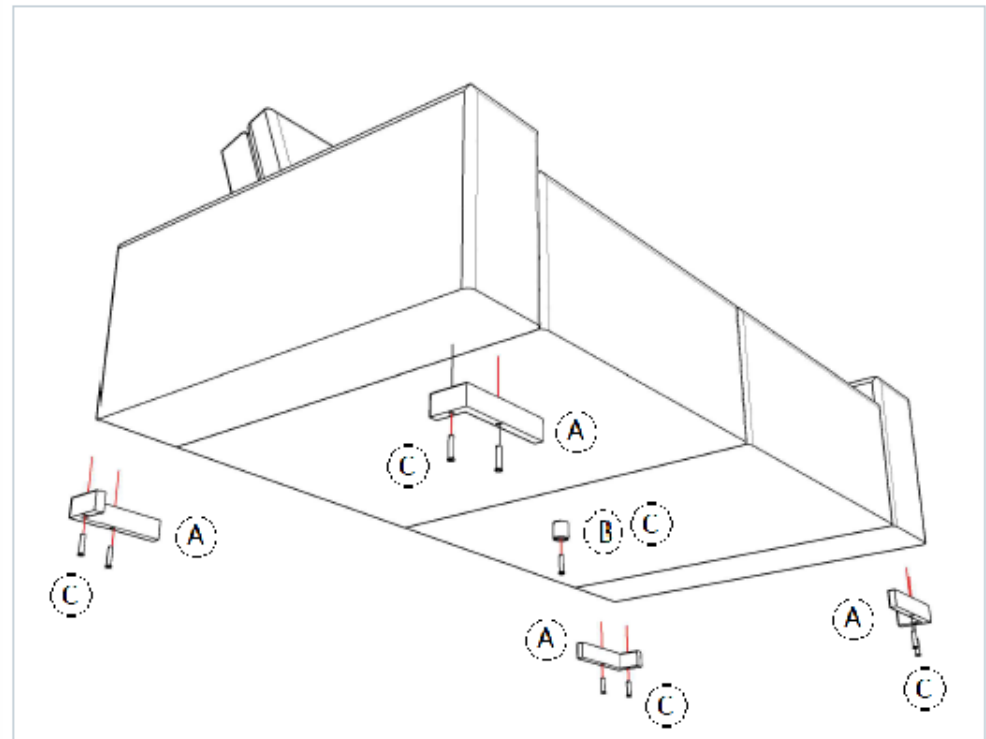
- O produto perde a garantia se apresentar danos causados por má conservação, uso fora das condições aconselhadas, uso de produtos ou de objetos para a limpeza não especificada neste manual ou danos causados por animais domésticos, etc...
- Avarias detectadas após a entrega, quando o receptor assina o comprovante atestando o recebimento do produto sem defeito;
- Danos causados por agentes da natureza, como inundações ou acidentes de qualquer espécie;
- Defeitos oriundos de exposição do produto a ambientes com umidade excessiva, poeira e sol;
- Decurso do prazo de garantia;
- Não apresentação do Certificado de Garantia e da Nota Fiscal que acompanha o produto;

Recomendações para uma boa conservação:

- Não encostar à parede, nem arrastar, não expor ao sol e nem a umidade;
- Evitar exposição direta à luz solar;
- Limpar com uma escova macia friccionada suavemente sobre o revestimento e aspirar o pó semanalmente;
- Não usar álcool, solventes ou similares;
- Não usar vaporizador;

Ac 89 - Roma

B		Pé de apoio 45 mm
A		Pé "L" 230x95x50mm
C		Parafuso 4,5 x 50mm



- 1- Vire o estofado com a costa voltado para o chão.
- 2- posicione os pés nos lugares indicados, e parafuse usando a chave tipo philips .
- 3- Encaixe o encosto .

Encaixe do encosto.

