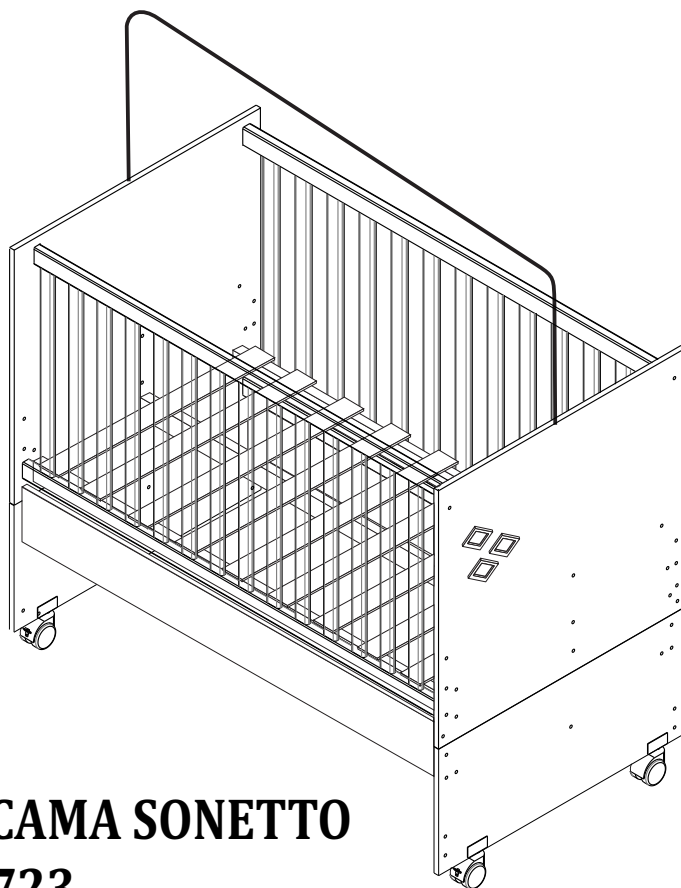




Qualidade para merecer você

MANUAL DE MONTAGEM - BERÇO SOFA MINI CAMA SONETTO

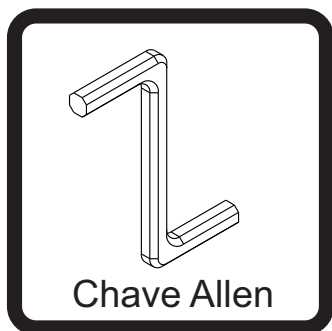
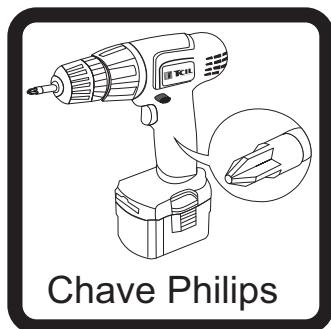


BERÇO SOFA MINI CAMA SONETTO

Cód: 6723

O fabricante se reserva ao direito de introduzir modificações técnicas em seus produtos, sem aviso prévio e sempre que julgar conveniente.

NECESSÁRIO:



Tcil Móveis LTDA
CNPJ 38.542.932/0001 39
Rodovia Ubá - Guidoal, s/n°Km 01
CEP- 36500-000

“**IMPORTANTE LER COM ATENÇÃO E GUARDAR PARA EVENTUAIS CONSULTAS**”

A Tcil Móveis Adverte: Que todos consumidores sigam rigorosamente as instruções de montagem e utilização do berço fabricado pela **Tcil Móveis**. O não seguimento destas instruções podem resultar em sérios acidentes, que podem provocar até lesões à criança. Portanto, **ATENÇÃO!** Leia atentamente todas instruções contidas nesse manual de montagem antes de dar início a montagem. Guarde o mesmo para futuras utilizações. As consequências pela não observação e não seguimento das informações aqui contidas são de responsabilidade única do usuário, ficando o fabricante isento de quaisquer responsabilidades por quaisquer fatos/acidentes que possam ocorrer.

- ✱ Não utilize mais de um colchão no berço.
- ✱ Verifique se o berço está pronto para uso somente quando os mecanismos de travamento estiverem devidamente acionados.
- ✱ Se a altura do berço for ajustável, a posição mais baixa é a mais segura e a base deve ser sempre utilizada nessa posição tão logo o bebê tenha idade suficiente para sentar-se.
- ✱ Quando deixar a criança sozinha certifique-se que a lateral móvel está na posição mais alta.
- ✱ No caso de apoio destacáveis para apoiar a base do berço acima de sua posição mais baixa, é essencial remover esse dispositivos antes que o berço seja utilizado na sua posição mais baixa.
- ✱ A espessura do colchão deve ser tal que a altura interna (da superfície do colchão até a borda superior da armação do berço) seja de pelo menos 480 mm na posição mais baixa da base do berço e de pelo menos 180 mm na posição mais elevada da base do berço.
- ✱ Quando for utilizada uma marcação no berço para indicar a espessura máxima do colchão: “A marcação indica a espessura máxima do colchão a ser utilizado com o berço”.
- ✱ O tamanho mínimo do colchão a ser utilizado deve ser de forma adequada que o espaço do colchão e as laterais e as extremidades não exceda a 30 mm.
- ✱ Nunca encape o colchão com plástico ou qualquer outro material semelhante, tal que possa sufocar a criança dentro do berço. Nunca utilize colchão de água no berço.
- ✱ Retire da altura da criança todo objeto que possa servir de degrau para a criança subir e tentar pular por sobre a grade e que possa causar lesões.
- ✱ Verifique que todas as conexões de montagem estão apertadas adequadamente e as mesmas sejam verificadas e regularmente reapertadas, conforme necessário.
- ✱ Quando a criança for capaz de escalar o berço, ele não pode ser mais utilizado por essa criança.
- ✱ Para limpeza do berço nunca use álcool, acetona, solventes ou derivados de gasolina, pois estes agentes atacam as camadas de proteção da pintura e são nocivos à saúde da criança.
- ✱ Este berço foi projetado para suportar no máximo 50 kg em condições normais de uso.
- ✱ O colchão utilizado no berço deverá ter 70 cm de largura, até 130 cm de comprimento e até 12 cm de altura e recomendamos a densidade D 18.

PERIGO!

- ✱ Esteja ciente do risco de chama aberta e outras fontes de calor, tais como aquecedores elétricos, aquecedores a gás, etc. nas proximidades do berço.
- ✱ Não deixe nenhum objeto dentro ou próximo ao berço que possa servir de ponto de apoio ou ofereça risco de sufocação, engasgamento ou estrangulamento, como por exemplo cordas, cordões de persianas/cortina, etc, protetores, almofadas, brinquedos, fios e cabos de aparelhos elétricos.
- ✱ Não utilize o berço se alguma peça estiver quebrada, rasgada ou faltando. Utilizar somente peças de reposição recomendadas pelo fabricante.
- ✱ Nunca deixe o berço próximo das janelas onde a criança possa ter acesso aos cordões de fechamento das cortinas, tal que possa puxá-los.

CERTIFICADO DE GARANTIA

A TCIL oferece ao consumidor final a possibilidade de garantia complementar de seus produtos, abrangendo todas as peças e componentes que eventualmente apresentam defeito de fabricação, no prazo de 03(três) meses, contados a partir da data de emissão da nota fiscal de compra, emitida pelo lojista, a qual passa a fazer parte integrante deste certificado.

Para que a garantia complementar tenha validade, o Consumidor Final deve fazer a leitura prévia do manual de montagem que segue na embalagem do produto, atentando para os cuidados necessários que devem ser observados para conservação e manutenção dos mesmos, bem como utilizar o produto para o propósito ao qual foi fabricado, sem os quais perderá o direito à garantia complementar.

A responsabilidade da TCIL, limita-se ao valor do produto, não podendo ser responsabilizada, direta ou indiretamente, por eventuais danos causados às pessoas, equipamentos, por quaisquer outros danos decorrentes de mau uso, por lucros cessantes ou por perdas emergentes ou consequentes.

A TCIL MÓVEIS não se responsabilizará, conforme o artigo 12 § 3º. Do Código de Defesa do Consumidor, quando houver:

- a não colocação do produto no mercado;
- embora haja colocado no mercado, o defeito inexistente;
- quando houver culpa exclusiva do consumidor ou de terceiros

Caro cliente, para que você tenha direito à garantia acima especificada, o produto que você acaba de adquirir, deve ser montado por um profissional qualificado e indicado pelo Lojista onde o comprou.

O compromisso de garantia cessará acaso:

- a) O produto seja colocado em lugar úmido;
- b) O produto seja colocado em parede úmida;
- c) Não seja limpo somente com pano macio e seco;
- d) Não seja adulterado ou consertado por pessoa não autorizada pela loja;
- e) Haja utilização objeto perfuro-cortante;
- f) O produto seja exposto à incidência direto a luz solar;
- g) Seja colocado um peso superior ao determinado pelo fabricante;
- h) Fazer uso do produto, fora do padrão doméstico.

O Manual de Montagem deverá ficar em posse do cliente para eventual assistência técnica, pois a mesma só será atendida com o envio desse desenho, assinalando a peça que está com defeito.

Nota: A Assistência técnica deverá ser solicitada à loja onde comprou este produto.

Nome da Loja:

Cidade/Estado:

Telefone: Nota Fiscal nr. / .. / ..

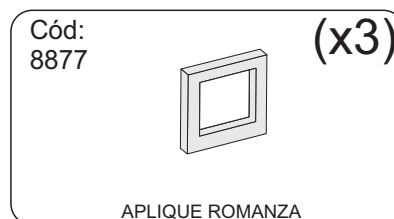
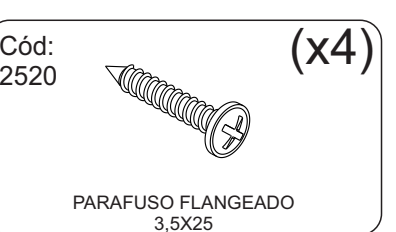
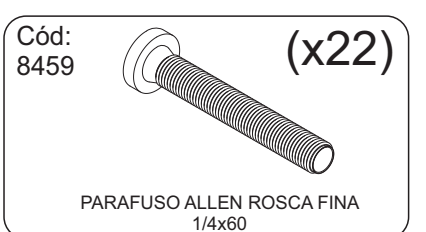
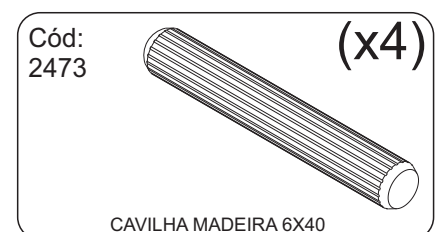
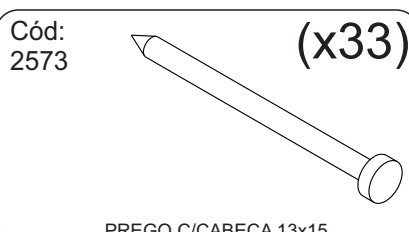
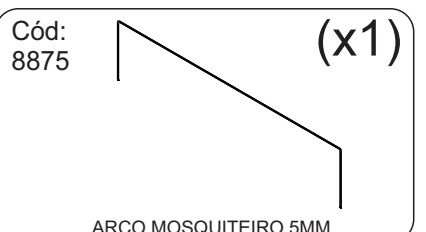
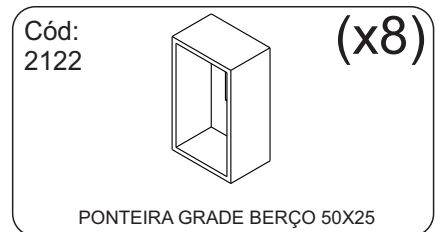
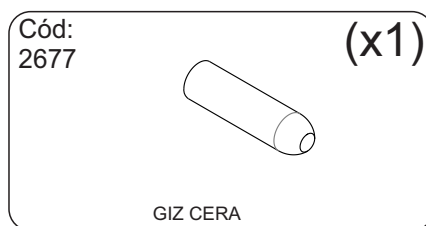
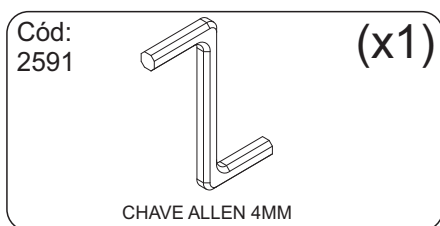
Motivo da Assistência:

LISTAGEM DE PEÇAS - BERÇO SOFA MINI CAMA SONETTO

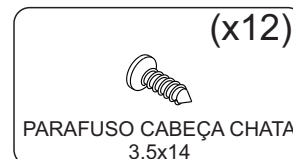
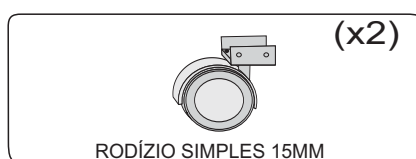
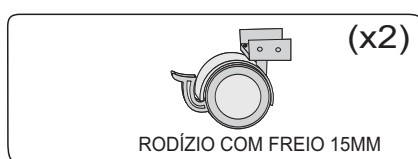
MEDIDAS EM mm

CÓDIGO DA PEÇA	QUANT.	DESCRIÇÃO	COMPRIMENTO	LARGURA	PROFUNDIDADE	TIPO DE MATERIAL
6679	1	PAINEL MAIOR APLIQUE BER.SONETTO	760	725	15	MDF 15MM
8217	1	PAINEL MAIOR BER.SONETTO	760	725	15	MDF 15MM
6678	2	PAINEL MENOR BER.SONETTO	760	253	15	MDF 15MM
8582	2	GRADE BER.MADEIRA	1300	652	-	-
6644	2	BARRA CAM.SONETTO	1300	110	15	MDF 15MM
1453	3	TRAVESSÃO BER.MADEIRA	1300	60	30	PINUS
8580	11	RIPA BER.MADEIRA	690	70	10	PINUS

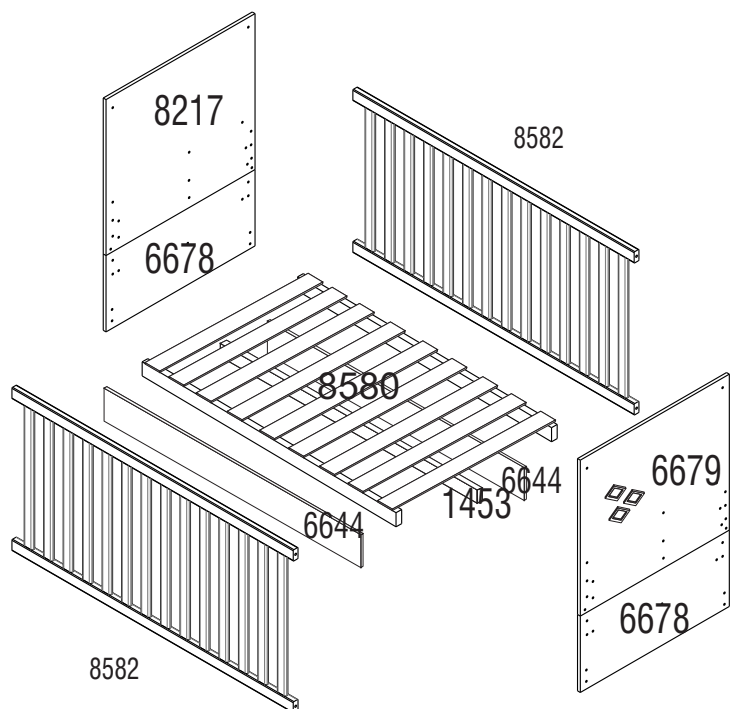
Lista de Ferragens - BERÇO SOFA MINI CAMA SONETTO



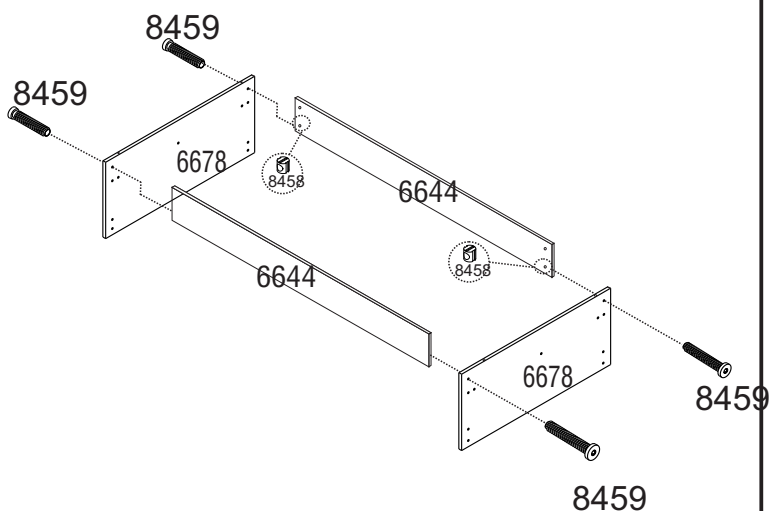
CÓD: (8876) KIT RODÍZIO 15MM



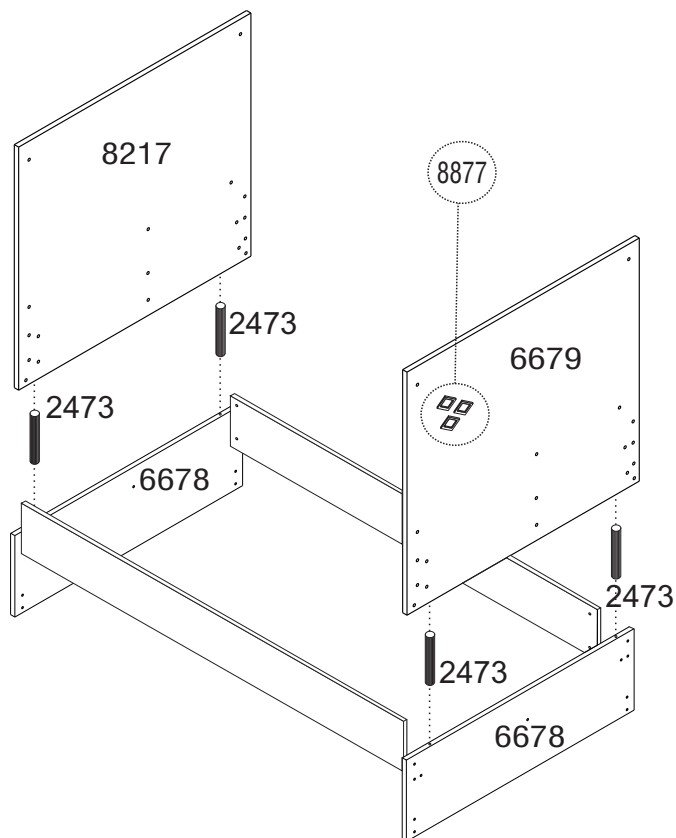
IMPORTANTE: Antes da montagem deste produto, confira todo conteúdo de peças e componentes conforme indicado na página anterior. No caso de falta de peças, entre imediatamente em contato com a loja onde o mesmo foi comprado para resolução do problema. A não observância desta instrução, exime o fabricante de quaisquer responsabilidades futuras.



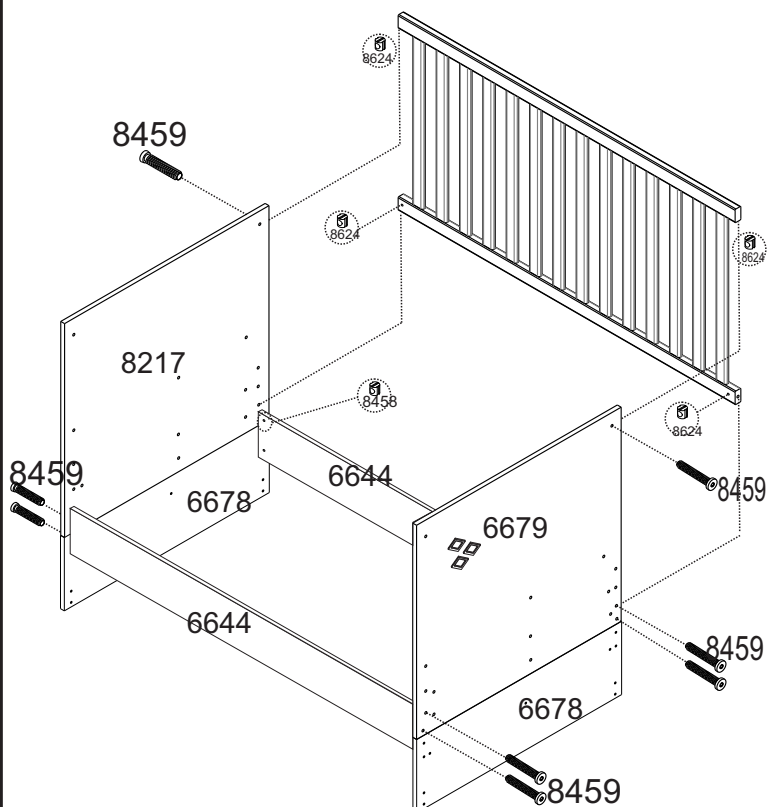
- 1** Fixe os painéis menores (6678) nas barras (6644) com parafuso (8459) e porca cilíndrica (8458).



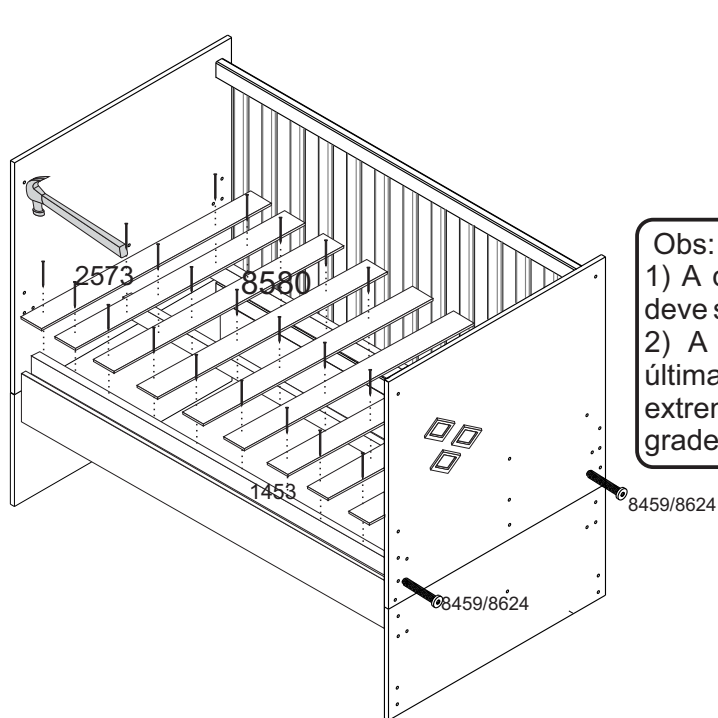
- 2** Fixe os painéis (8217/6679) nos painéis menores (6678), com as cavilhas (2473). Fixe os apliques (8877) no painel (6679).



- 3** Fixe as barras (6644) com parafuso (8459) e porca cilíndrica (8458) nos painéis maiores (6679/8217) e painel menor (6678). Encaixe as ponteiros nas grades (8582). Em seguida, fixe as grades (8582) nos painéis maiores (6679/8217), utilizando parafuso (8459) e porca cilíndrica (8624).

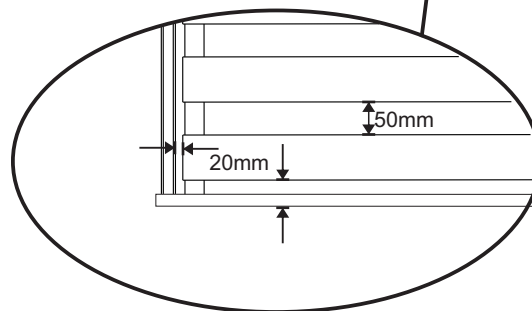


4 Fixe os travessões (1453) com parafuso (8459) e as porcas cilíndricas (8624). Em seguida, fixe as ripas (8580) com prego (2573).



ATENÇÃO
UTILIZAR COLCHÃO COM ESPESSURA MÁXIMA DE 120 mm DE ALTURA, CONFORME A NBR 13579-1. TCIL MÓVEIS

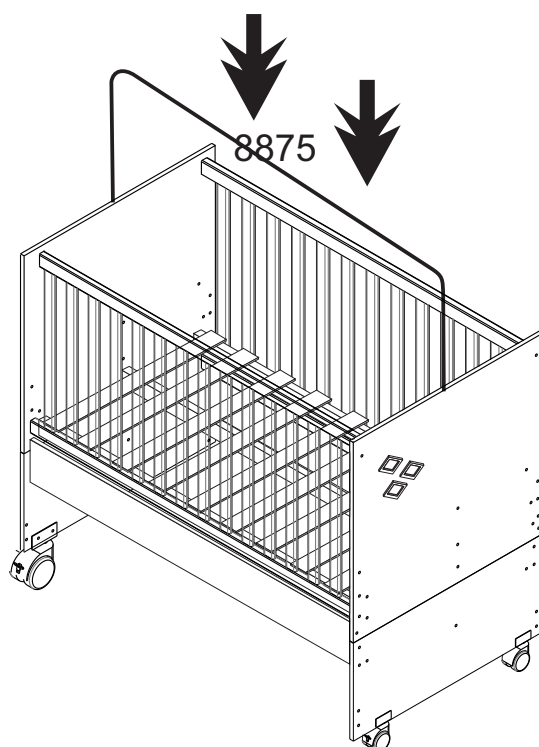
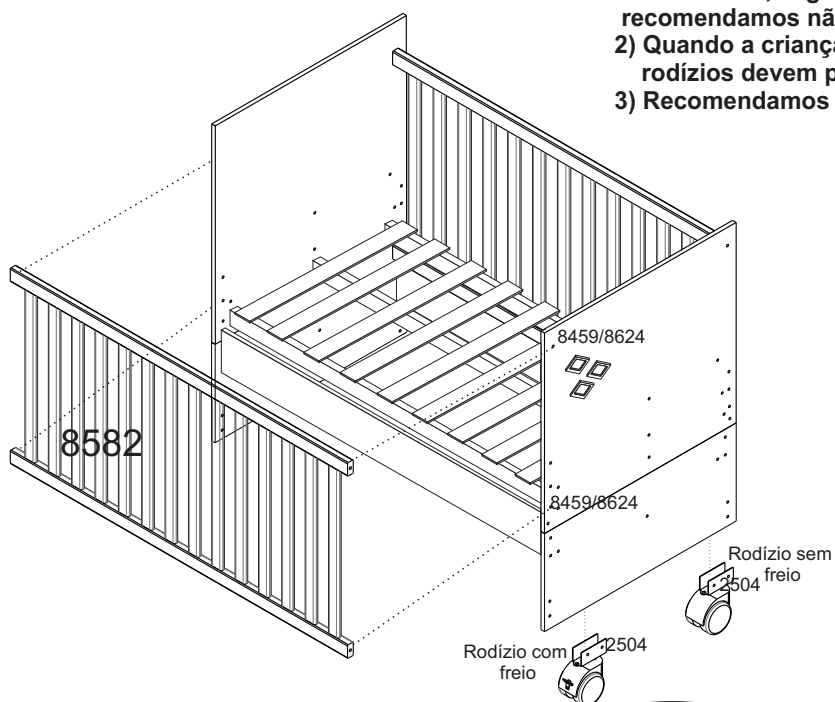
Obs: Na montagem desse estrado
1) A distância máxima entre ripas deve ser de 50 mm.
2) A distância máxima entre as últimas ripas e a cabeceira e as extremidades das ripas com as grades deve ser de 20 mm.



5 Fixe a grade (8582) com parafuso (8459) e as porcas cilíndricas (8624). Em seguida, encaixe o arco mosquitoireiro (8875).

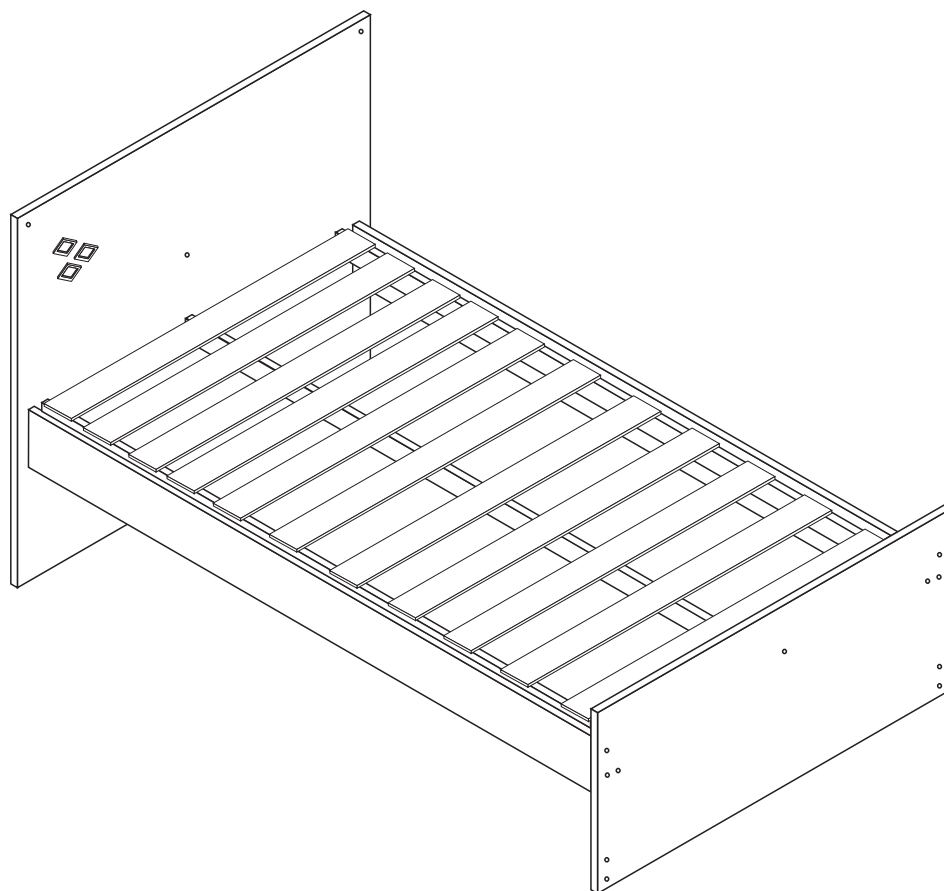
OBS.:

- 1) Quando a criança começar a ficar sentada ou de pé no berço o estrado deve ser fixado na posição mais baixa, a grade móvel na posição mais alta e recomendamos não mais utilizar o mosquitoireiro.
- 2) Quando a criança estiver dentro do berço os rodízios devem permanecer travados.
- 3) Recomendamos utilizar os rodízios com freio na parte frontal do berço.



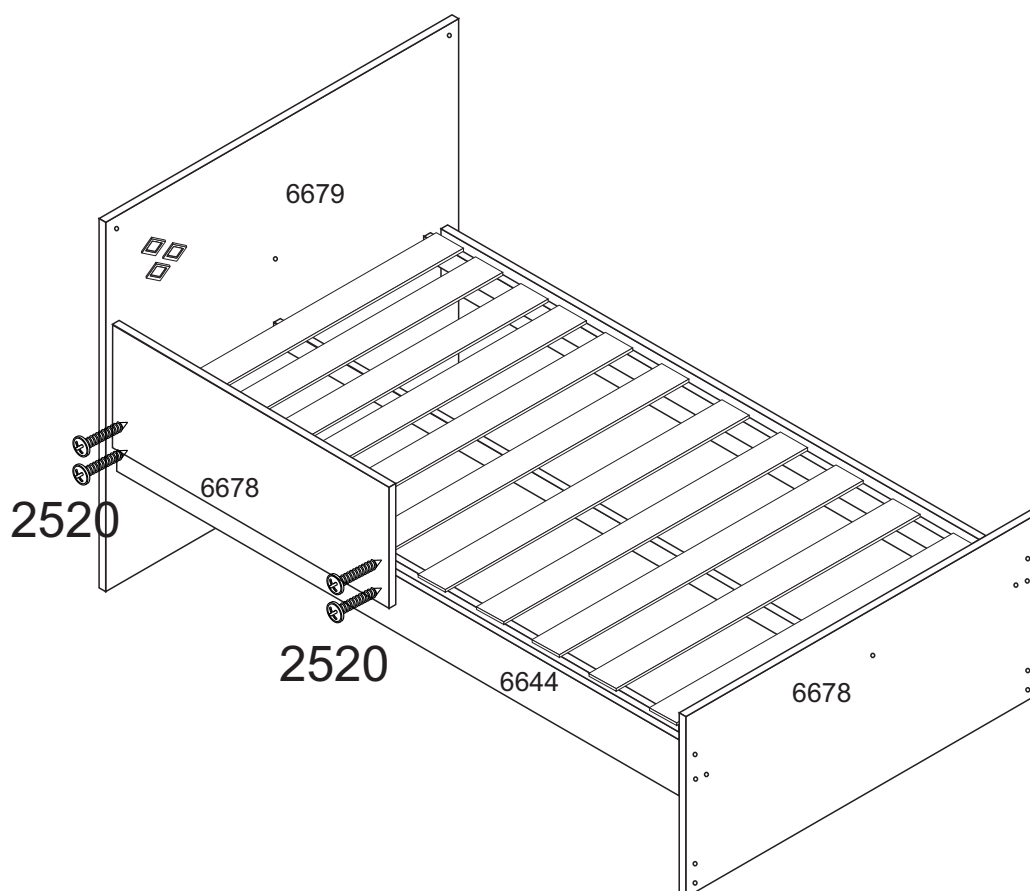
Fixe os rodízios com parafuso (2504)

- 6** Para montagem da minicama, retire um painel menor (6678), o painel maior sem o aplique (8217) e as grades fixas (8582).



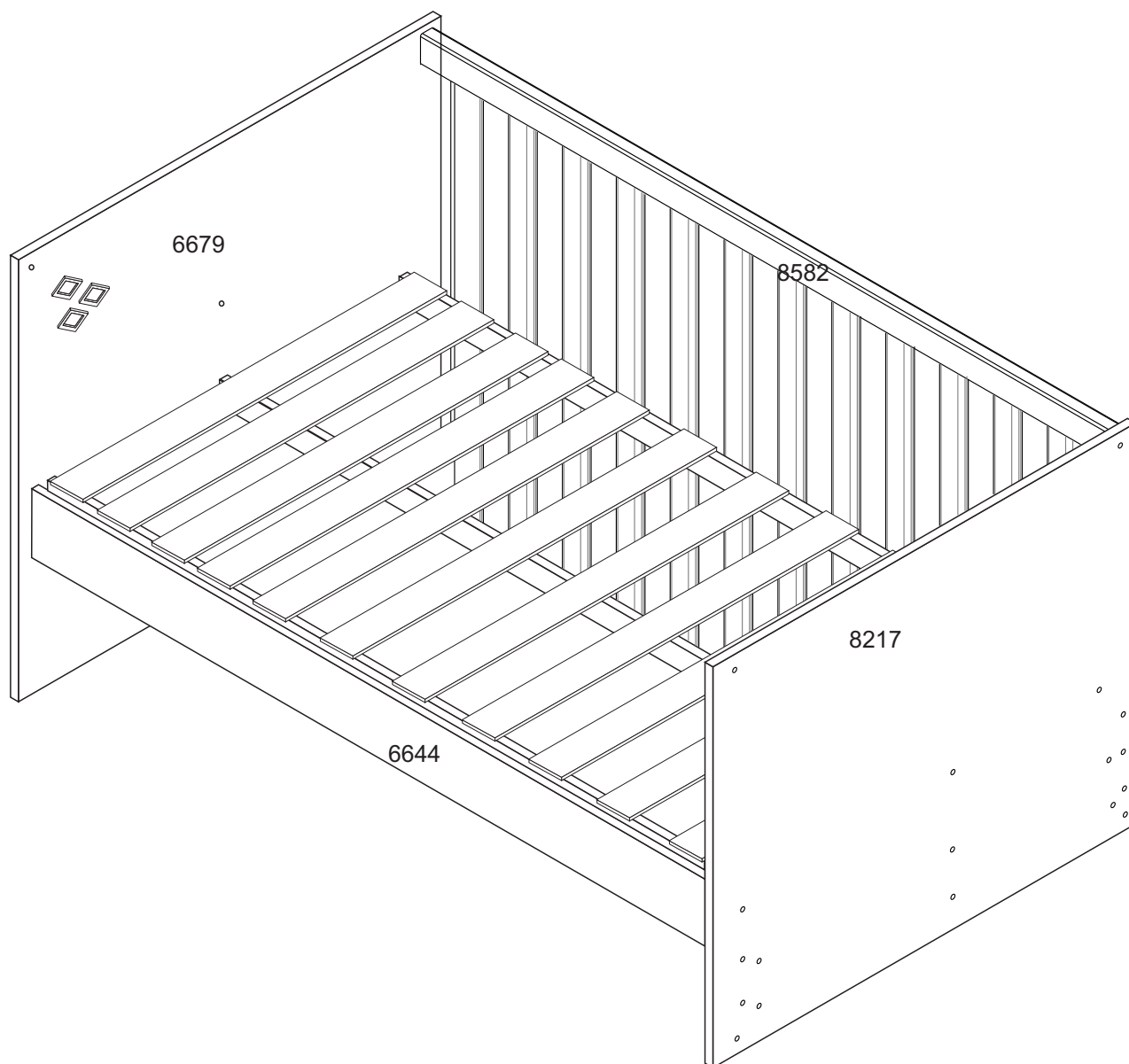
- 7** O painel menor (6678), que foi retirado do berço, servirá como barra de proteção e deverá ser fixado na barra (6644) com parafuso (2520).

OBS: Os rodízios ficam a critério do cliente para montagem.



- 8 Para montagem do sofá cama, mantenha os painéis maiores (6679/8217) e uma grade fixa (8582). Elimine uma barra (6644) abaixo da grade e fixe o estrado e a barra na altura desejada.

OBS: Os rodízios ficam a critério do cliente para montagem.



móveis
tceil

Qualidade para merecer você