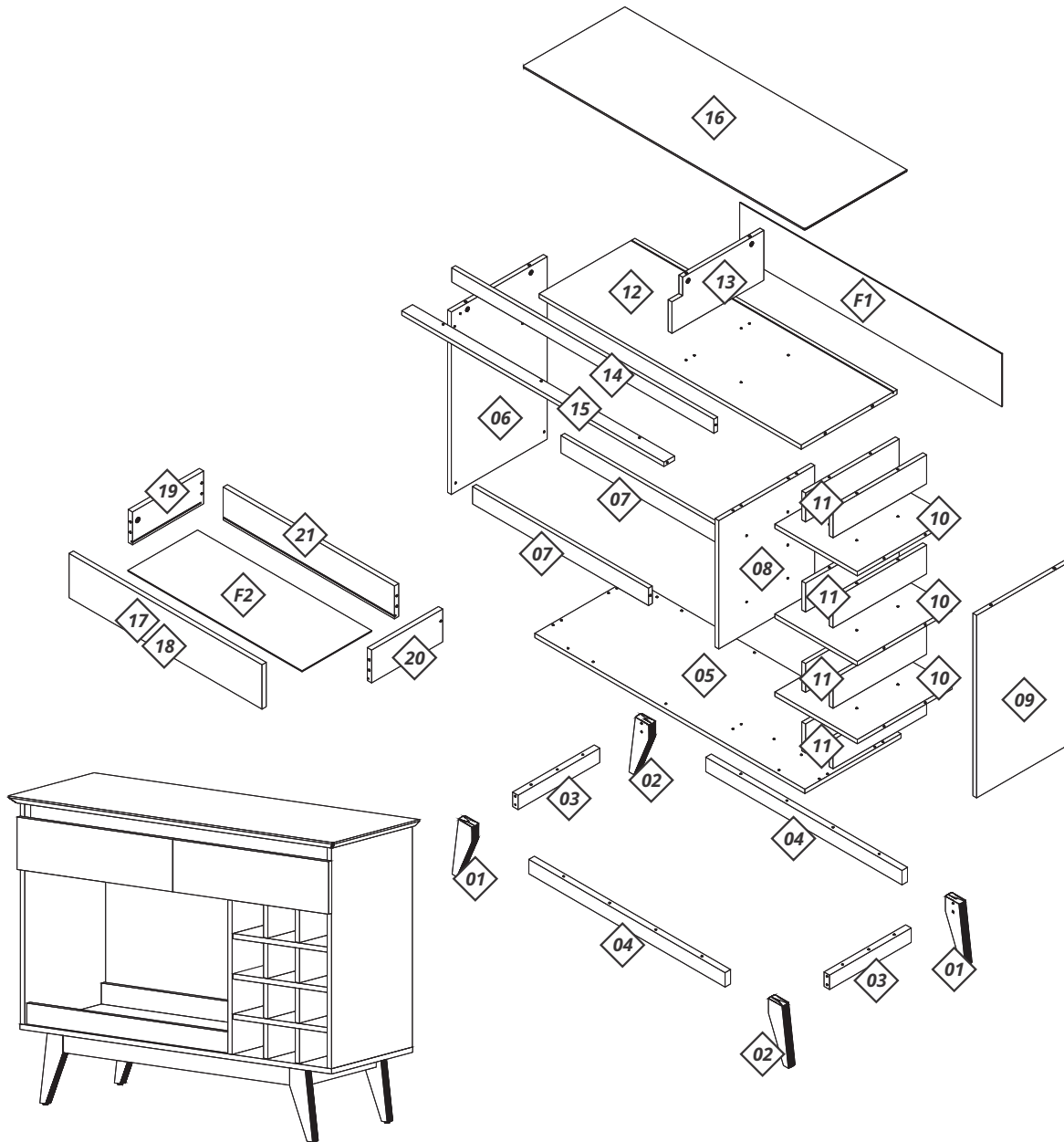




APARADOR CLASSIC AD

Para assistência técnica, entre em contato com a loja onde adquiriu este móvel.
 Para obtener asistencia técnica, pongase en contacto con la tienda donde compró el móvil.
 For technical assistance, contact the store where you purchased this mobile.

ESQUEMA DE MONTAGEM / ESQUEMA DE MONTAJE / ASSEMBLY INSTRUCTIONS



ACESSÓRIOS / ACESORIOS / ACCESSORIES

A - 14x



Girofix Par.

B - 14x



Tambor 15mm

C - 66x



Cavilha Plást. 6x30

D - 12x



Cavilha Mad. 6x50

E - 21x



Paraf. 5x50 SB

F - 14x



Paraf. 4x30 FL

G - 12x



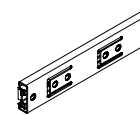
Paraf. 4x20 FL

H - 24x



Paraf. 4x14 PN

I - 02x



Corred. Telesc.

J - 04x



Cantoneira Ferro 3F.

K - 04x



Sapata Plást.

L - 04x



Prego 8x8

IDENTIFICAÇÃO DAS PEÇAS / IDENTIFICACIÓN DELAS PIEZAS / PIECES IDENTIFICATION

PORTUGUÊS	ESPAÑOL	ENGLISH	DIM. (mm)
01- Pé Mad.	01- Pie Mad.	01- Wooden Foot	01- 220 x 70 x 25
02- Pé Mad.	02- Pie Mad.	02- Wooden Foot	02- 220 x 70 x 25
03- Travessa Menor	03- Trabajo Menor	03- Smaller Frame	03- 327 x 55 x 22
04- Travessa Maior	04- Trabajo Mayor	04- Bigger Frame	04- 786 x 55 x 22
05- Base	05- Base	05- Base	05- 1082 x 385 x 15
06- Lat. Esq.	06- Lado Izq.	06- Left Side	06- 633 x 383 x 15
07- Régua Base	07- Regla Base	07- Base Frame	07- 705 x 60 x 15
08- Lat. Adega	08- Lado Bodega	08- Side Wine Cellar	08- 445 x 383 x 15
09- Lat. Dir.	09- Lado Der.	09- Right Side	09- 633 x 383 x 15
10- Prat. Adega	10- Rep. Bodega	10- Shelf Wine Cellar	10- 380 x 330 x 15
11- Divisão Adega	11- Division Bodega	11- Div. Wine Cellar	11- 375 x 100 x 15
12- Tampo Intermediário	12- Cubierta Int.	12- Int. Top	12- 1050 x 383 x 15
13- Divisão Centro	13- División Centro	13- Cent. Division	13- 370 x 173 x 15
14- Régua Puxador	14- Regla Tirador	14- Handle Frame	14- 1050 x 49 x 15
15- Régua Puxador	15- Regla Tirador	15- Handle Frame	15- 1050 x 43 x 15
16- Tampo	16- Cubierta	16- Top	16- 1130 x 410 x 25
17- Gaveta	17- Cajón	17- Drawer	17- 540 x 150 x 15
18- Gaveta	18- Cajón	18- Drawer	18- 540 x 150 x 15
19- Lateral Esq. Gaveta	19- Lado Izq. Cajón	19- Drawer Left Side	19- 350 x 100 x 15
20- Lateral Dir. Gaveta	20- Lado Der. Cajón	20- Drawer Right Side	20- 350 x 100 x 15
21- Contrafundo	21- Trazera Cajón	21- Drawer Back	21- 463 x 100 x 15
F1- Fundo	F1- Fondo	F1- Back	F1- 1050 x 183 x 3
F2- Fundo Gaveta	F2- Fondo Cajón	F2- Drawer Bottom	F2- 474 x 345 x 3

CONSERVANDO O SEU MÓVEL / MANTENIENDO SU MOBILIARIO / MAINTAINING YOUR FURNITURE

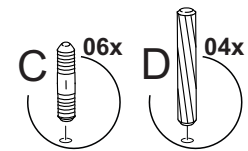
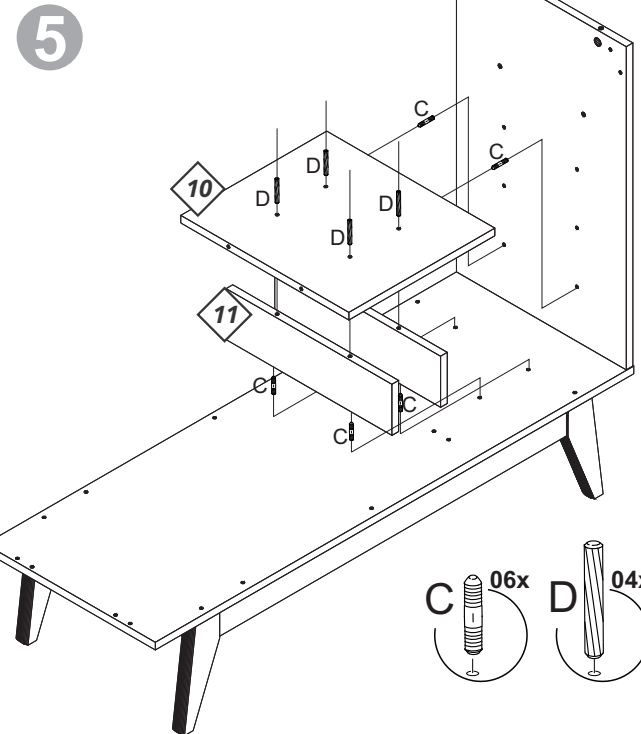
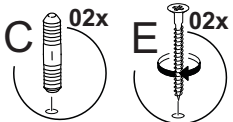
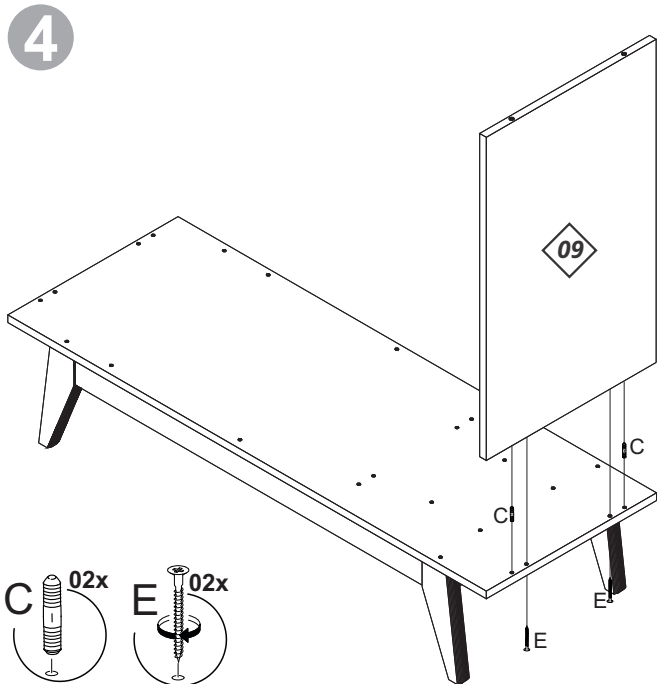
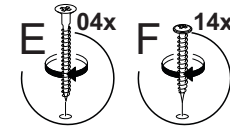
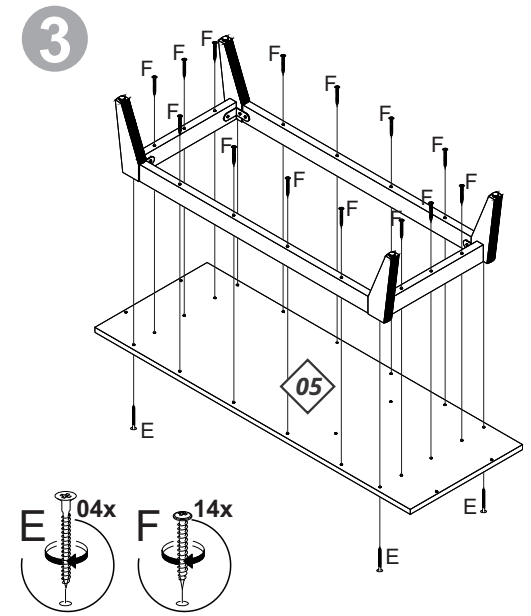
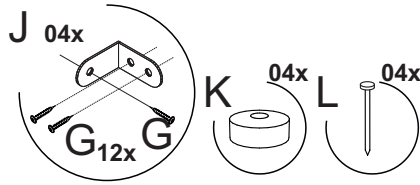
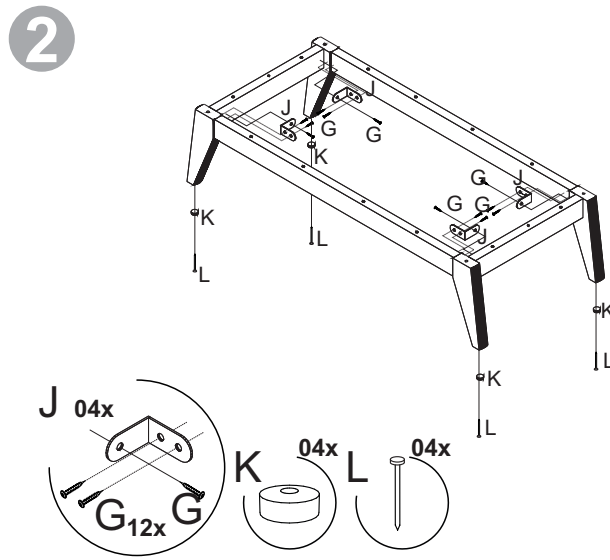
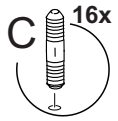
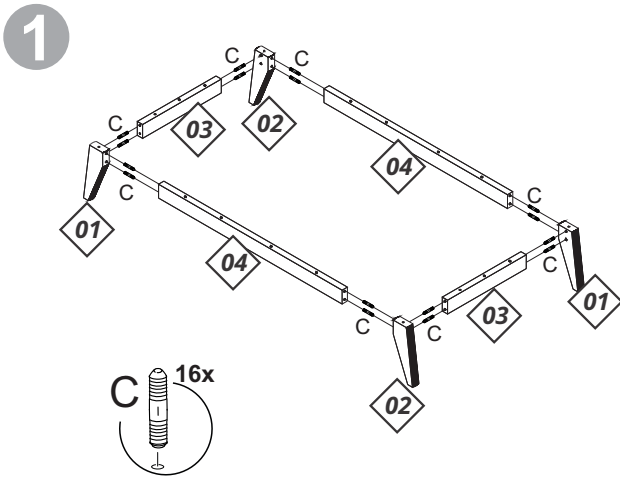
LIMPEZA DO MÓVEL / LIMPIANDO SU MOBILIARIO / CLEANING

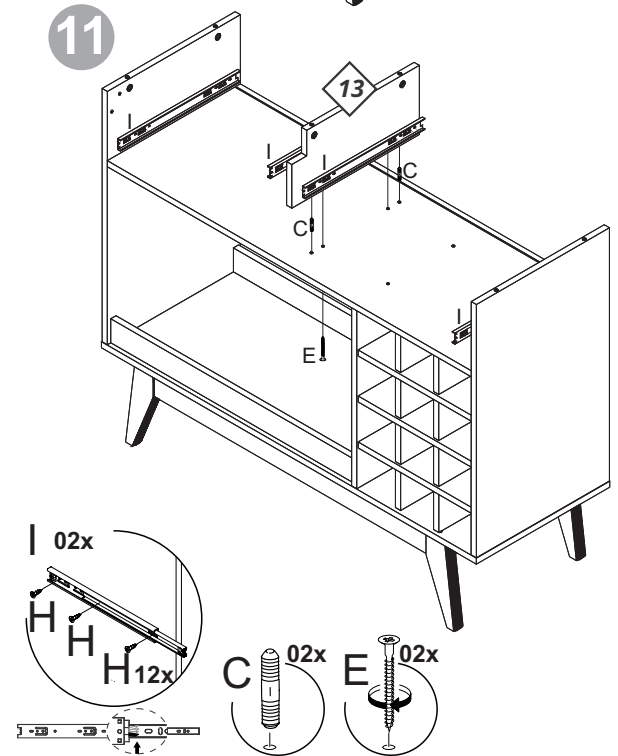
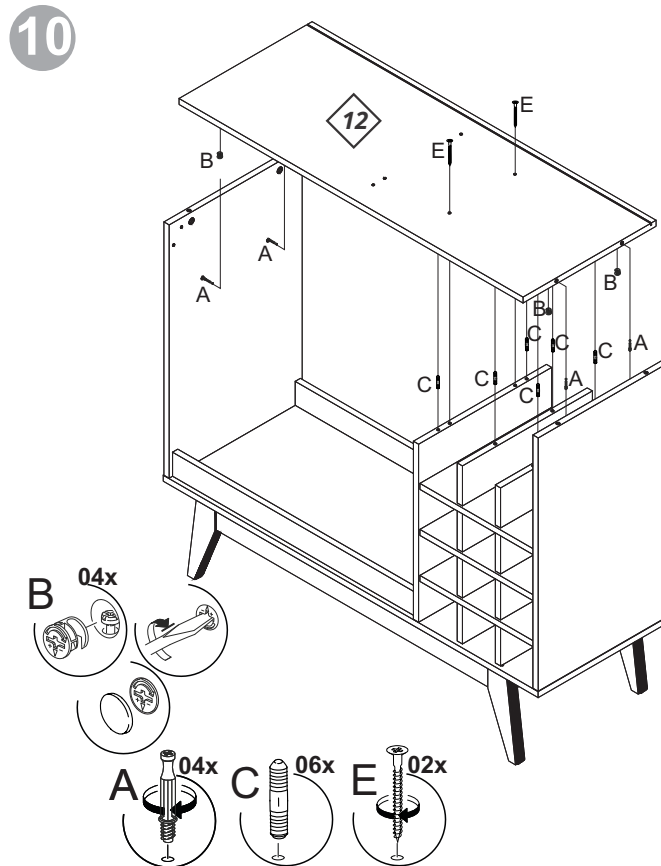
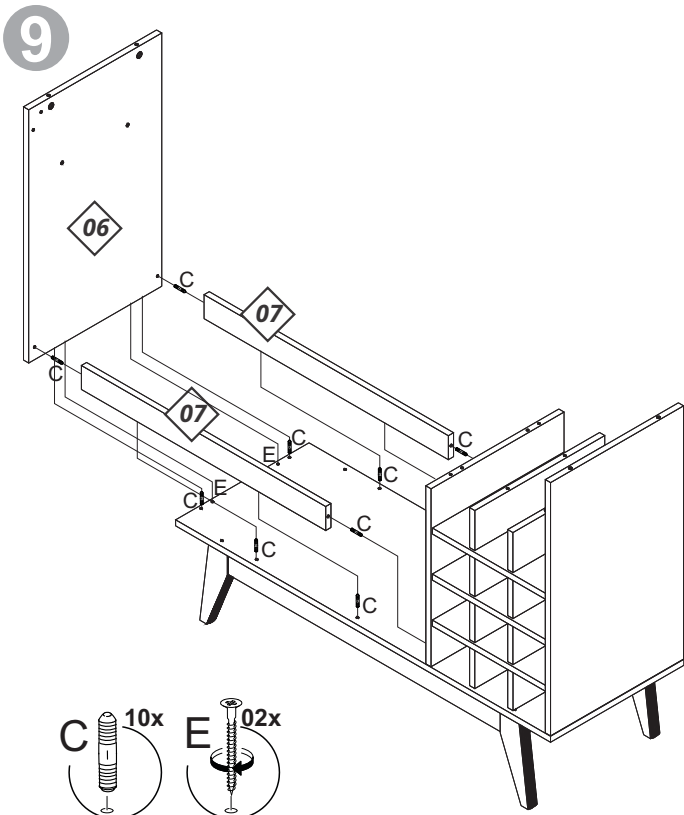
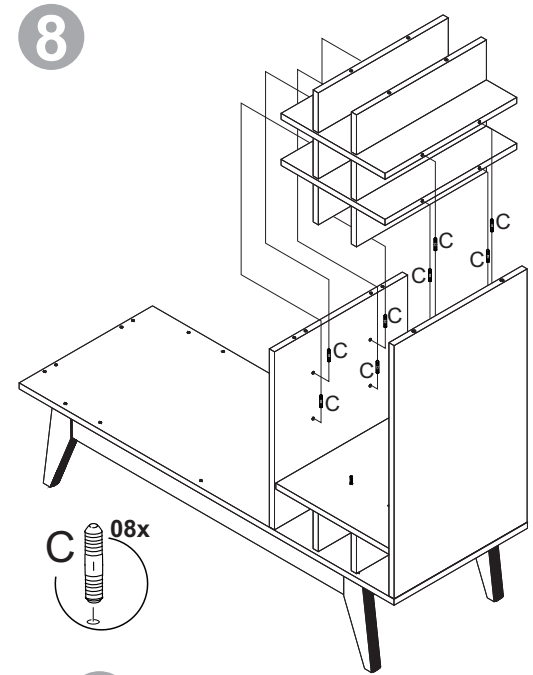
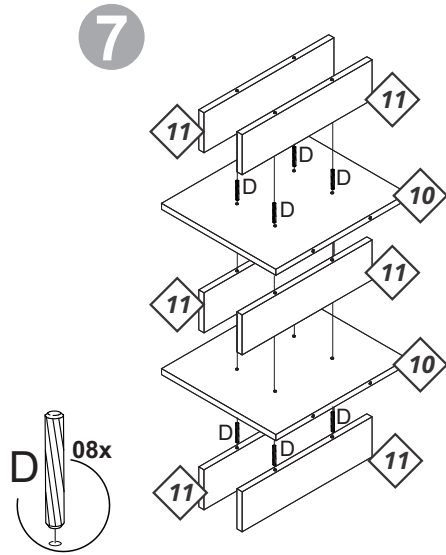
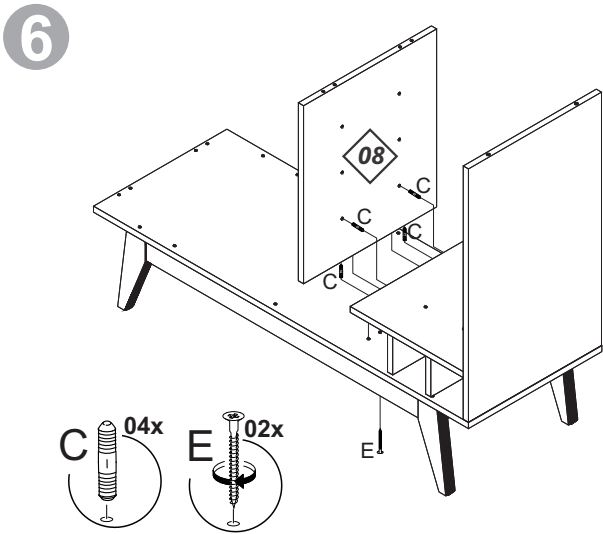
Na remoção da poeira utilizar flanela limpa e levemente umedecida, em seguida flanela seca para remoção da umidade.
 Para limpiar el polvo utiliza una flanela limpia y humedecida y después una flanela seca para quitar la humedad.
 To remove dust use a clean flannel slightly moistened and afterwards a dry flannel to remove the humidity.

RECOMENDAÇÕES DE USO / RECOMENDACIONES DE USO / USE RECOMMENDATIONS

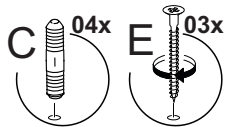
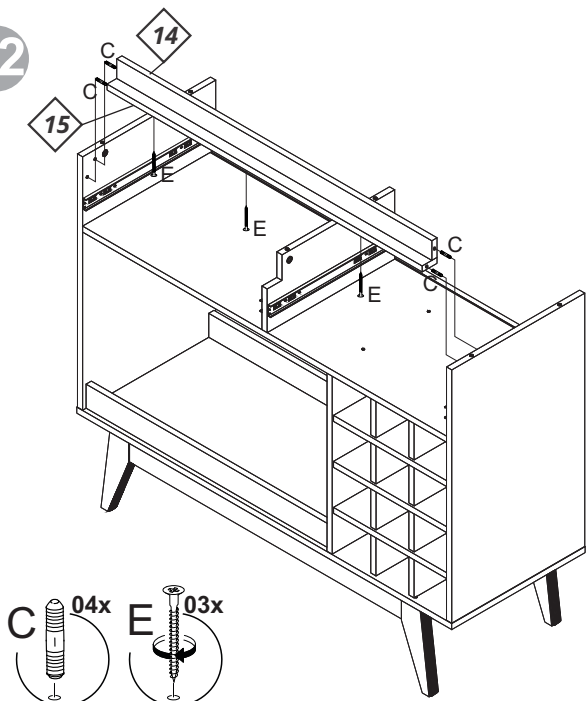
Não expor a luz solar e locais úmidos.
 Não encostar o móvel na parede para evitar transmissão de umidade.
 No exponga a la luz solar y lugares húmedos.
 No apoye el mobiliario en la pared evitar la transmisión de humedad.
 Do not expose to sun light and humid places.
 Do not lean the furniture in the wall to avoid humidity transmission.

Não movimentar o móvel com os rodízios travados.
 Este produto tem 6 meses de garantia contra defeito de fabricação.
 No mueva su mobiliario con las ruedas cerradas.
 Este producto tiene garantía de 6 meses contra defecto de fabricación.
 Do not move your furniture with the wheels locked.
 This product has 6 months warranty against production defect.

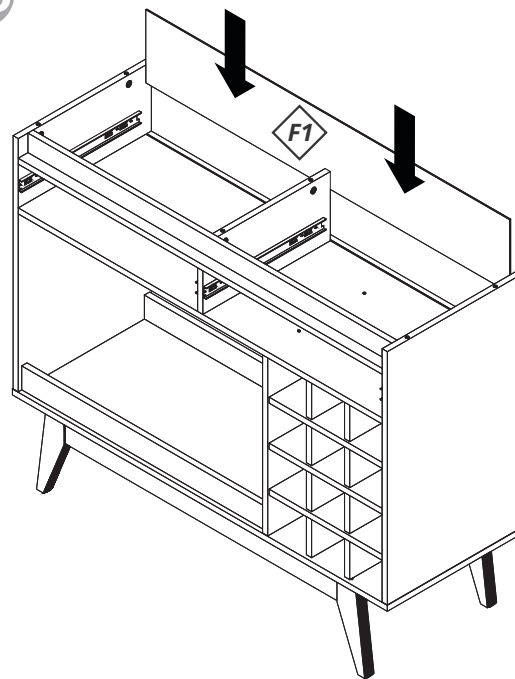




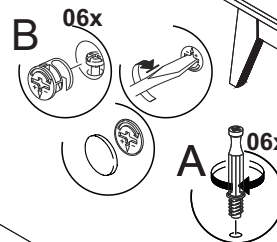
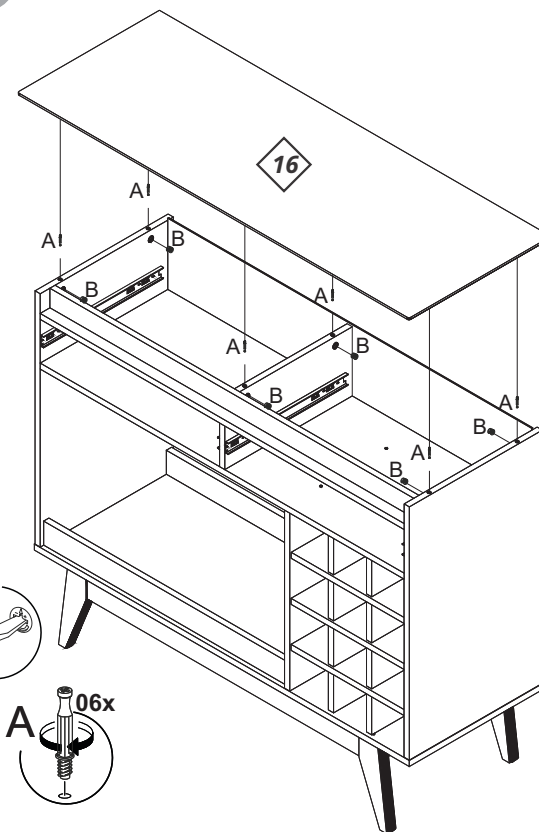
12



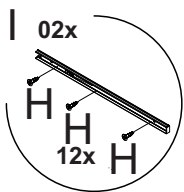
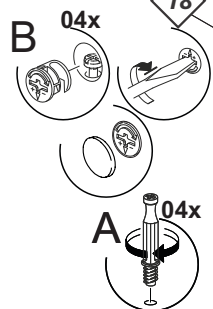
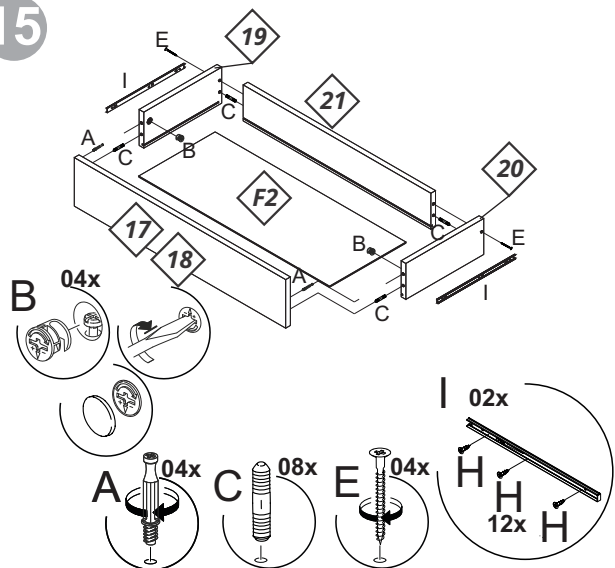
13



14



15



16

