

MANUAL DE INSTRUÇÕES

RECOMENDAÇÕES

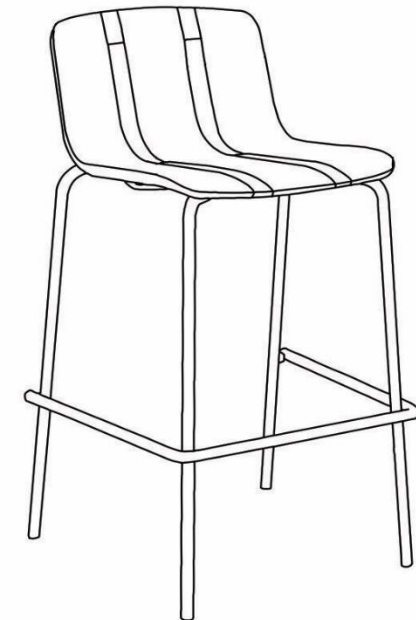
Pode ser usado em áreas externas. Após o uso, guardar o móvel limpo e seco em área coberta e ventilada.

A proteção UV ameniza a descoloração provocado pelo sol no produto, apenas por um determinado tempo. O uso contínuo em áreas externas pode alterar as características originais do produto. Sugerimos apertar os parafusos periodicamente. Não exceder a capacidade de peso. Evite Submersão Este produto não deve ser submerso em água. A exposição prolongada à água pode danificá-lo e comprometer sua garantia.

MANUTENÇÃO E LIMPEZA

PP: Limpar com pano macio umedecido em solução de água e sabão neutro e secar em seguida. Não utilizar produtos químicos ou abrasivos.

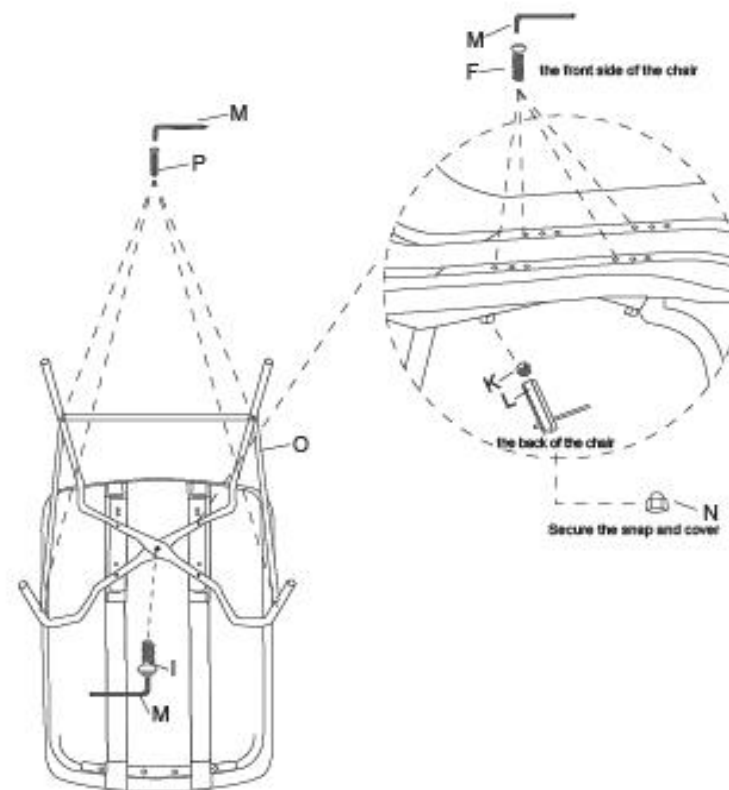
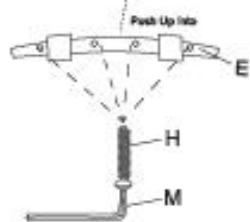
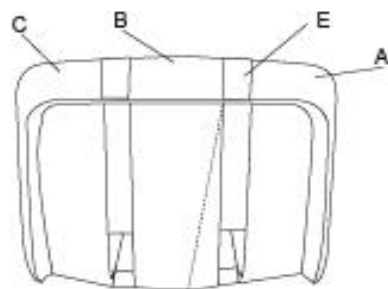
BANQUETA LINEA



COMPONENTES e INSTRUÇÕES DE MONTAGEM

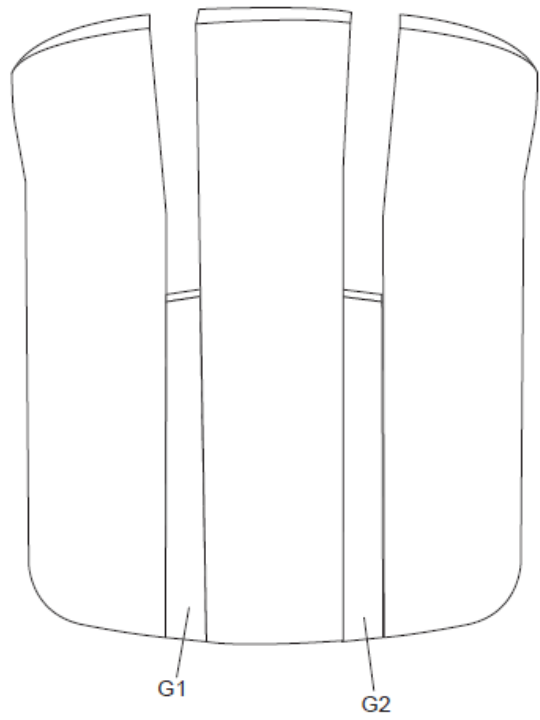
Assembly Instruction

A*1 	B*1 	C*1 	D1*1 	D2*1 	E*1 	F*4 	G1*1 	O*1
H*4 	I*1 	J*6 	K*4 	L*1 	M*1 	N*4 	G2*1 	P*4

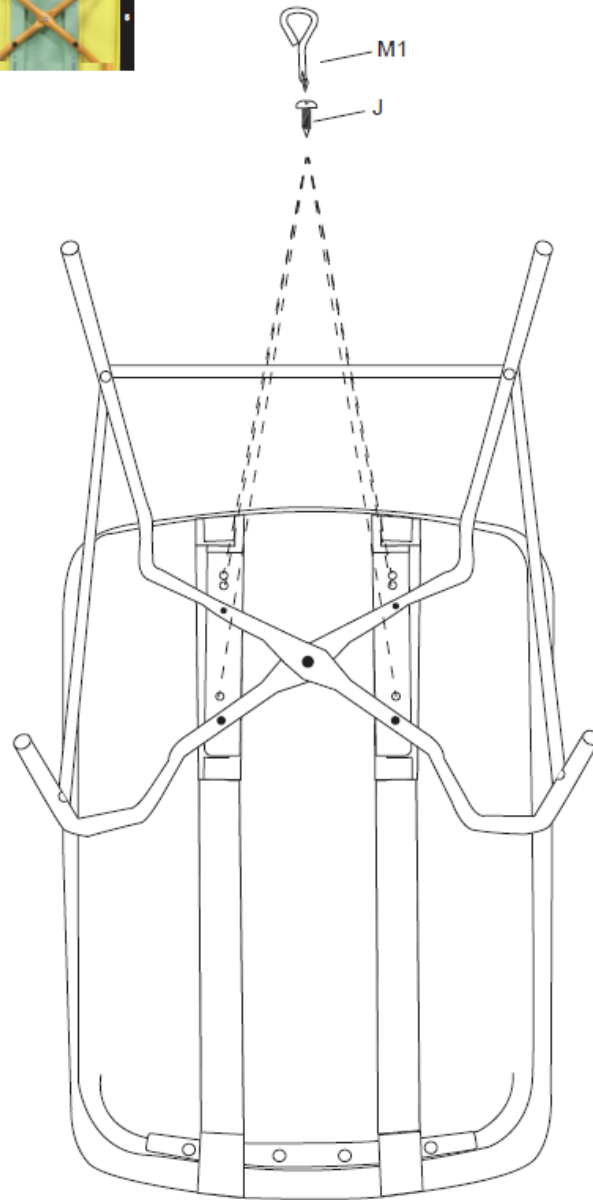
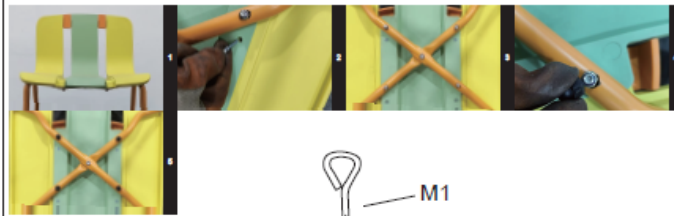


1

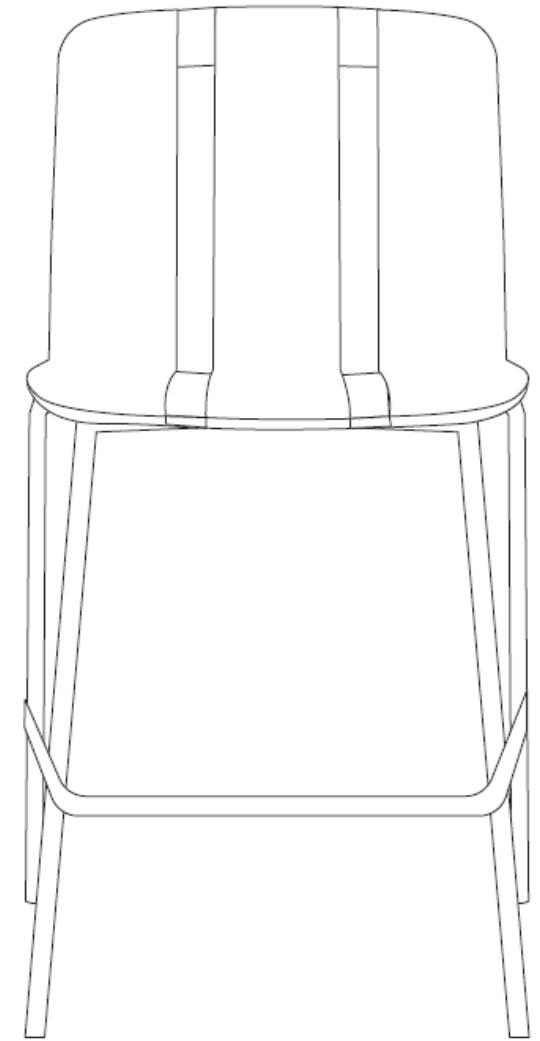
2



3



4



5