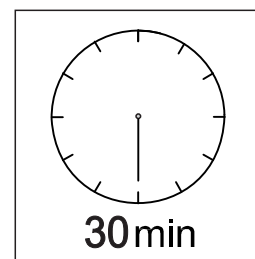
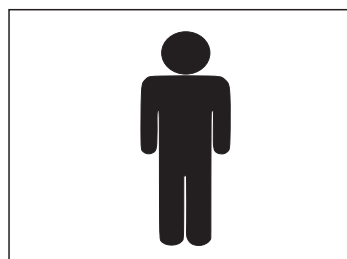
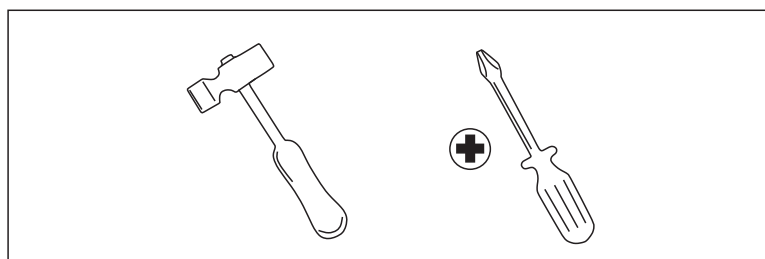
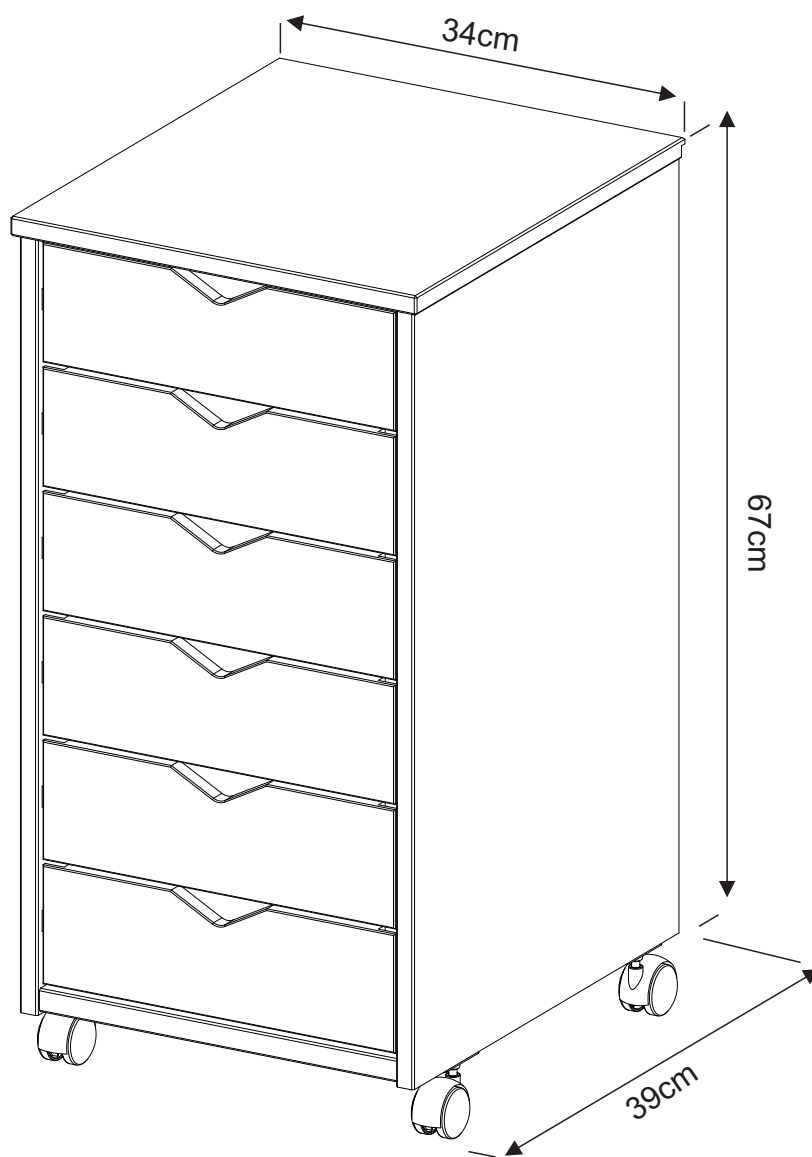
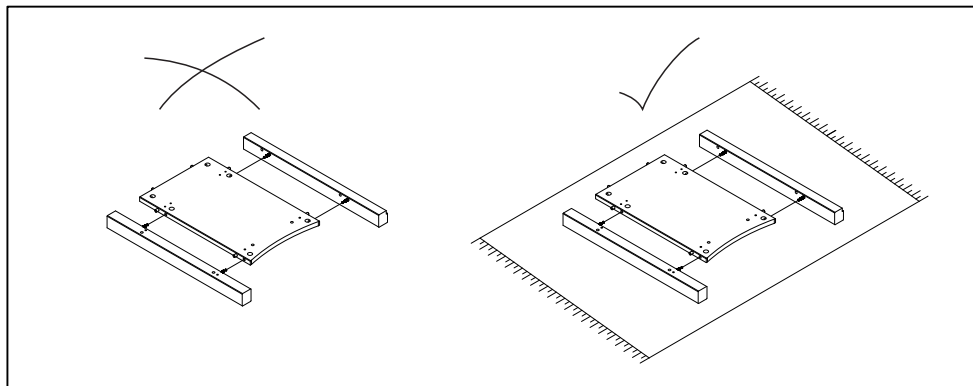


GAVETEIRO CREATIVE



tresirmãos

- ANTES DA MONTAGEM, SEPRE UM ESPAÇO, DE PREFERÊNCIA UMA ÁREA COM CARPETE OU COLOQUE UM COBERTOR OU ALGO QUE PROTEJA AS PEÇAS DA SUPERFÍCIE DURA DO CHÃO.



- LEIA O ESQUEMA INTEIRO ATENTAMENTE ANTES DE INICIAR A MONTAGEM.
- AS FERRAGENS QUE FIXAM O MÓVEL DEVEM SER APERTADAS ADEQUADAMENTE E REAPERTADAS SEMPRE QUE NECESSÁRIO.
- O MÓVEL DEVE SER LIMPO COM PANO MACIO E DETERGENTE NEUTRO, NÃO UTILIZAR NENHUM TIPO DE ABRASIVO OU SOLVENTE.

GARANTIA

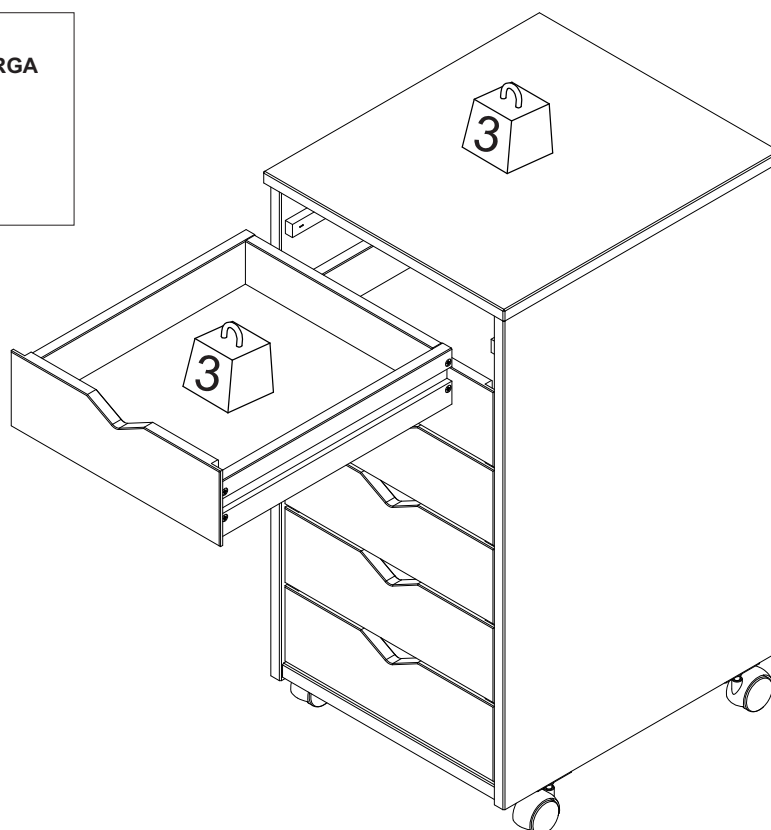
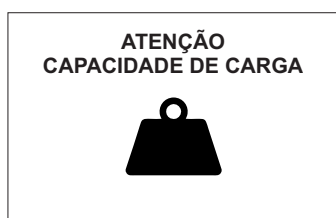
A GARANTIA SERÁ DE 3 (TRÊS) MESES POR DEFEITOS DE FABRICAÇÃO, RESSALVADAS CONDIÇÕES NORMAIS DE USO, CONTADOS A PARTIR DA ENTREGA AO CONSUMIDOR MEDIANTE A NOTA FISCAL DE COMPRA, QUE PASSA A FAZER PARTE INTEGRANTE DESTA CERTIFICADO.

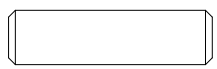
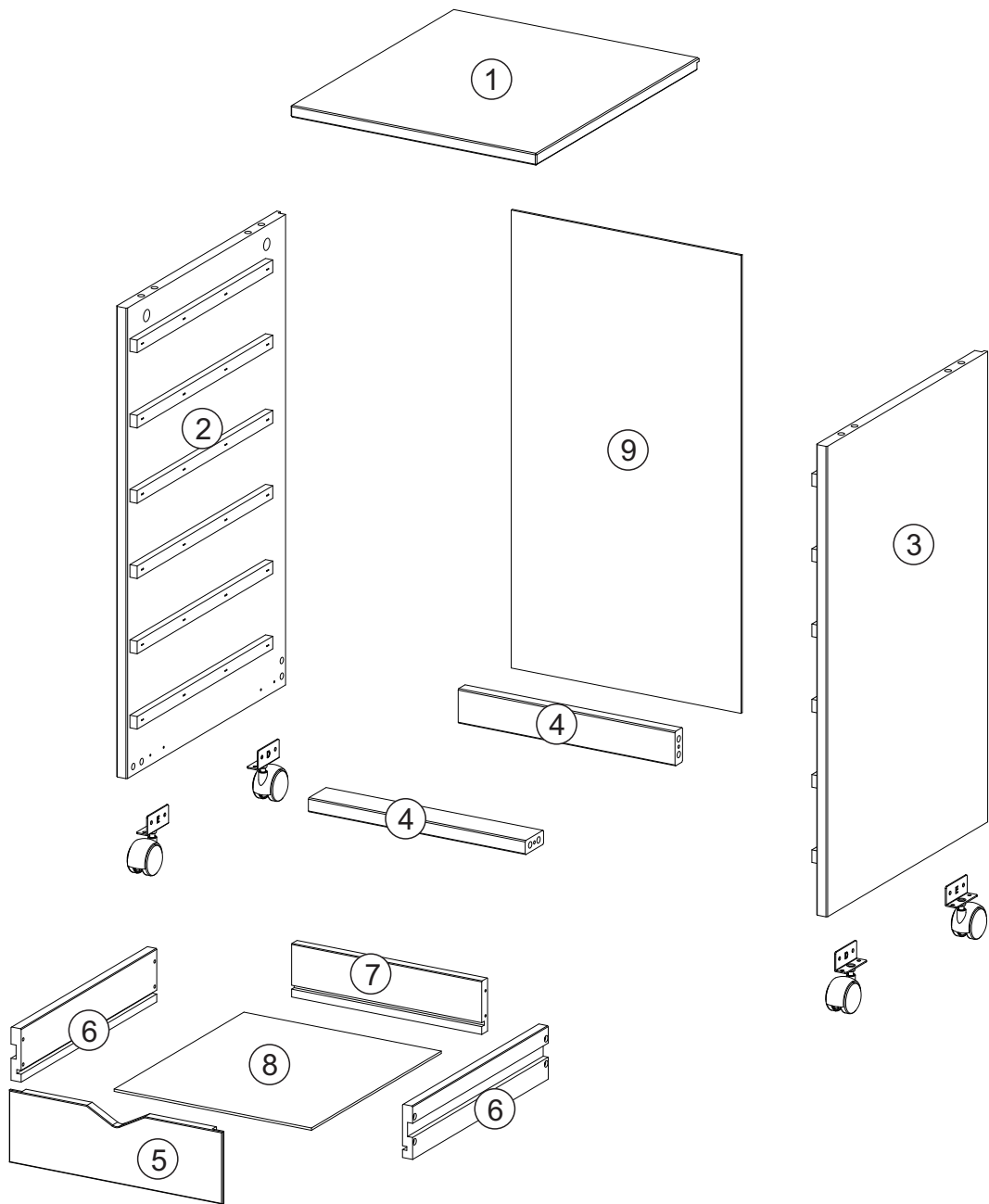
MONTAGENS FEITAS DE MANEIRA INCORRETA ACARRETAM NA PERDA DA GARANTIA.

EM CASO DE MUDANÇAS (ENDEREÇO/LOCAL) POSSÍVEIS AVARIAS NO TRANSPORTE PERDERÃO A GARANTIA.

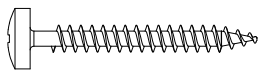
A GARANTIA AQUI CONFERIDA COMPREENDE O REPARO OU SUBSTITUIÇÃO DAS PEÇAS COM DEFEITO DE FABRICAÇÃO. NÃO ESTÁ COBERTA PELA GARANTIA A QUEBRA DO MÓVEL EM FUNÇÃO DO EXCESSO DE PESO OU MAU USO.

EM CASO DE DUVIDAS FAVOR CONTATAR NOSSO SAC PELO E-MAIL: SAC@TRESIRMAOS.NET

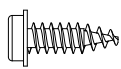




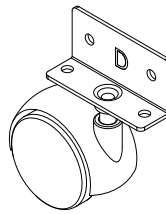
Ax12



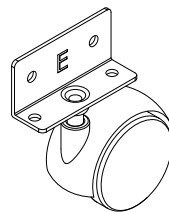
Bx52



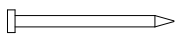
Cx8



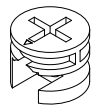
Dx2



Ex2



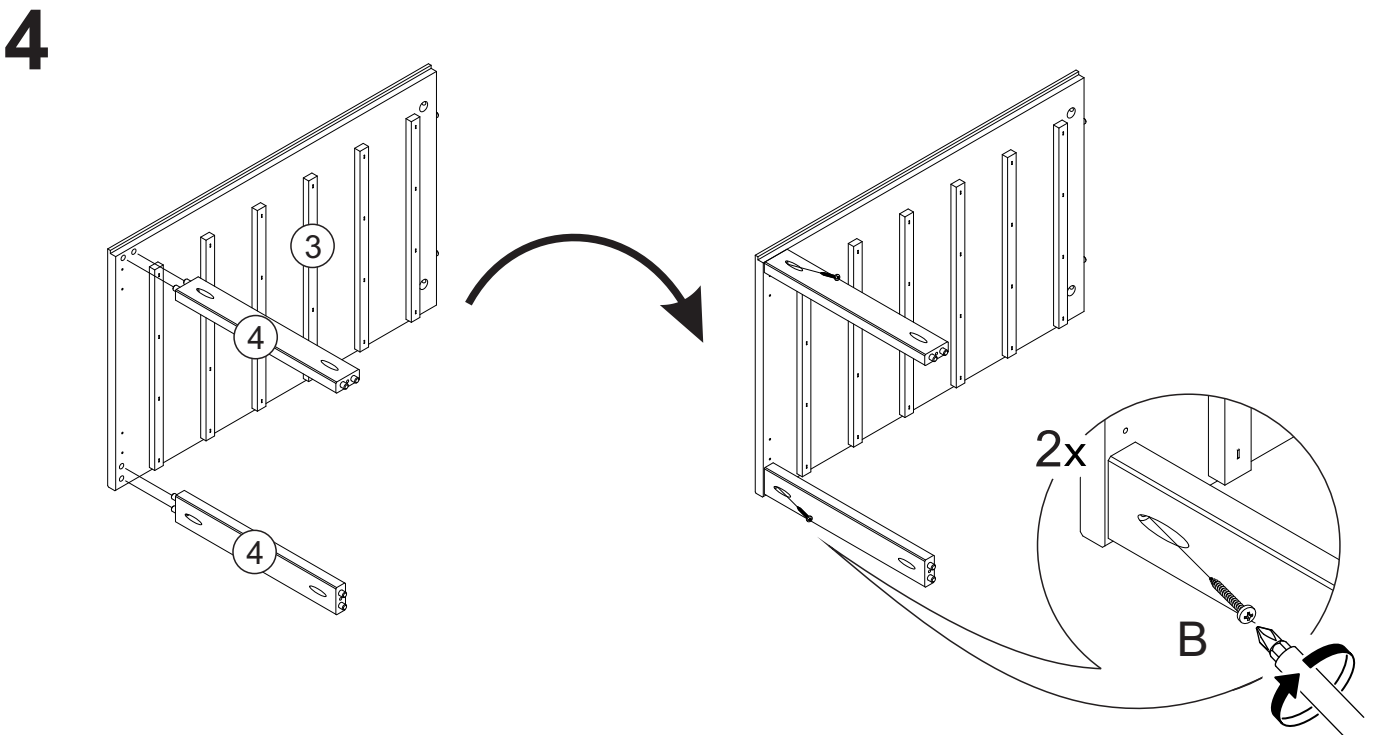
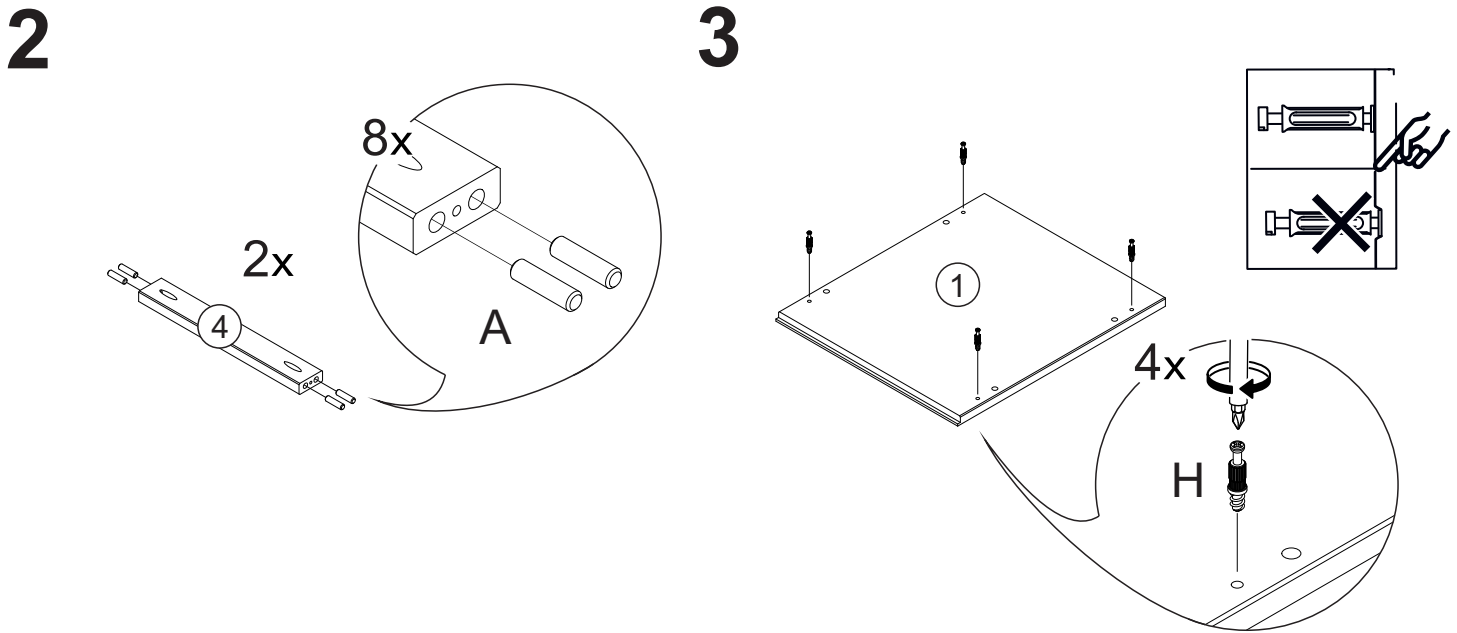
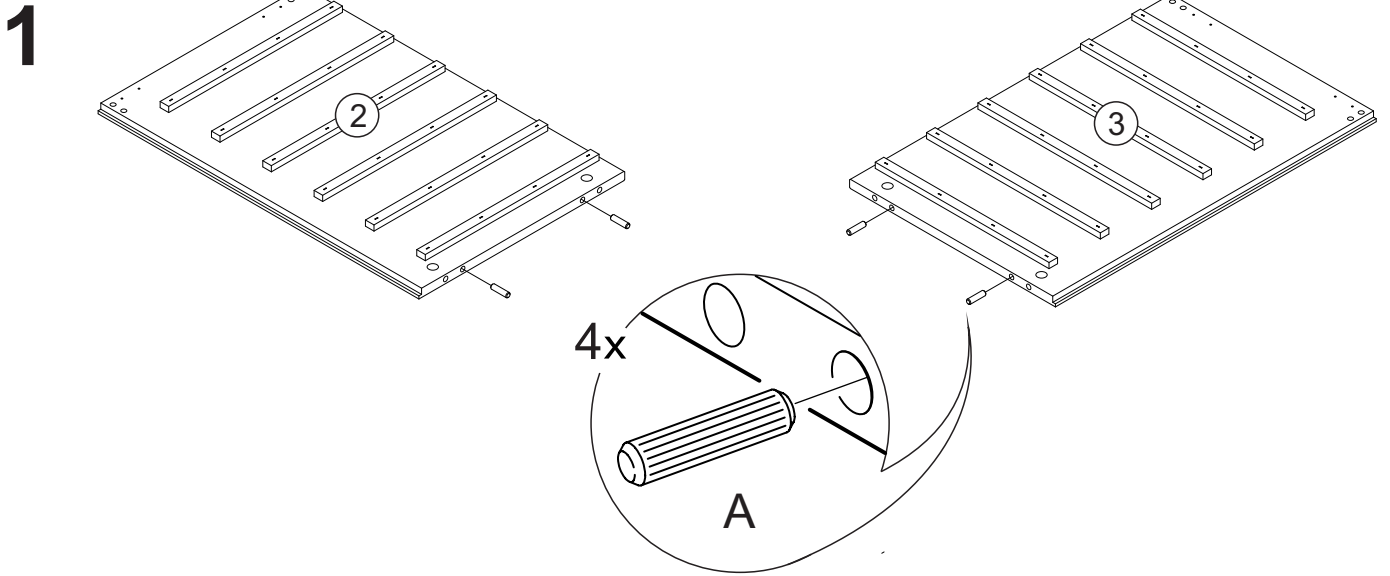
Fx16



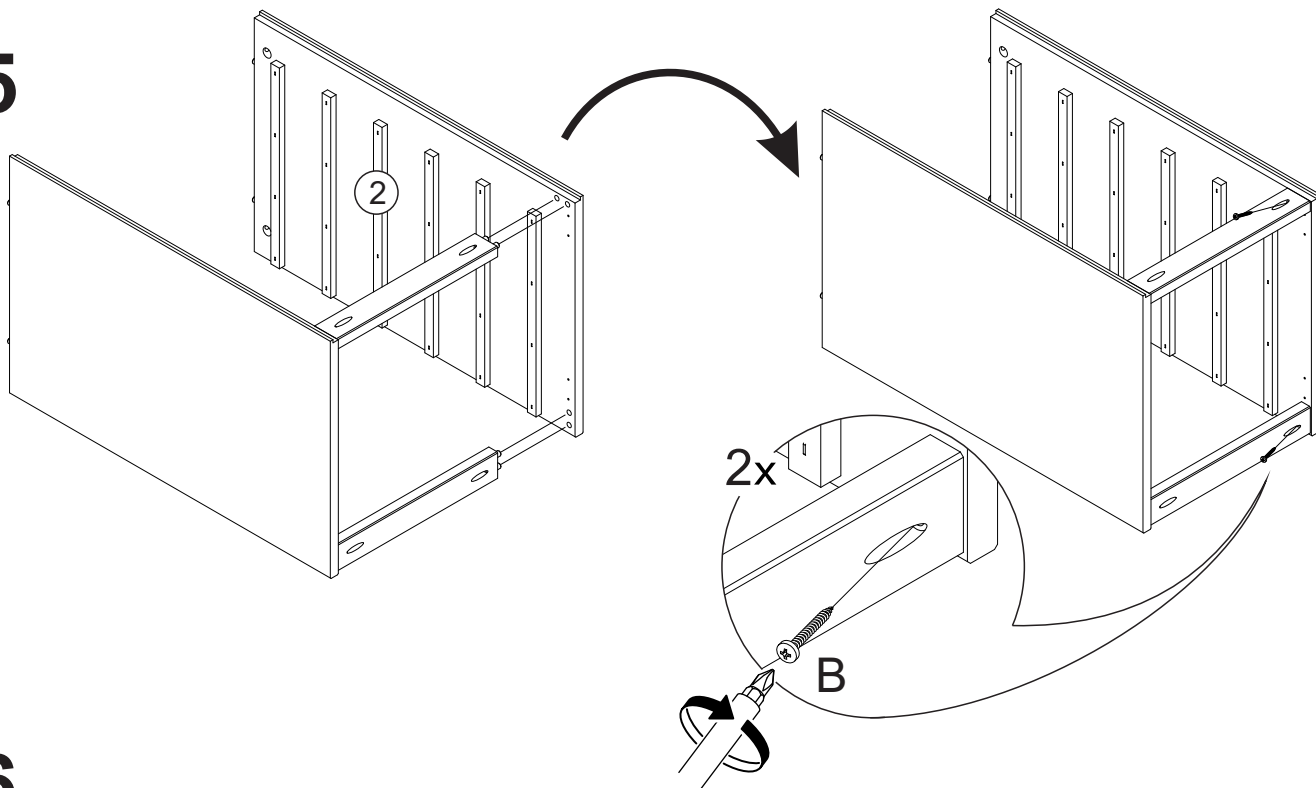
Gx4



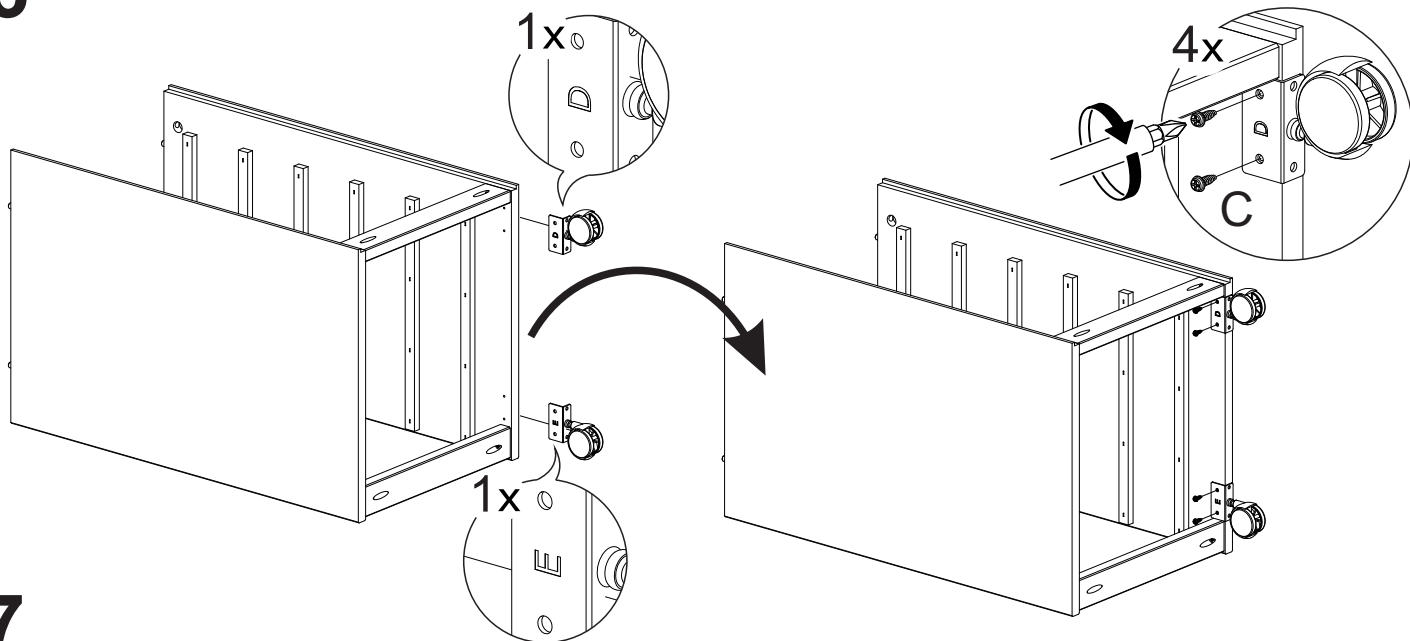
Hx4



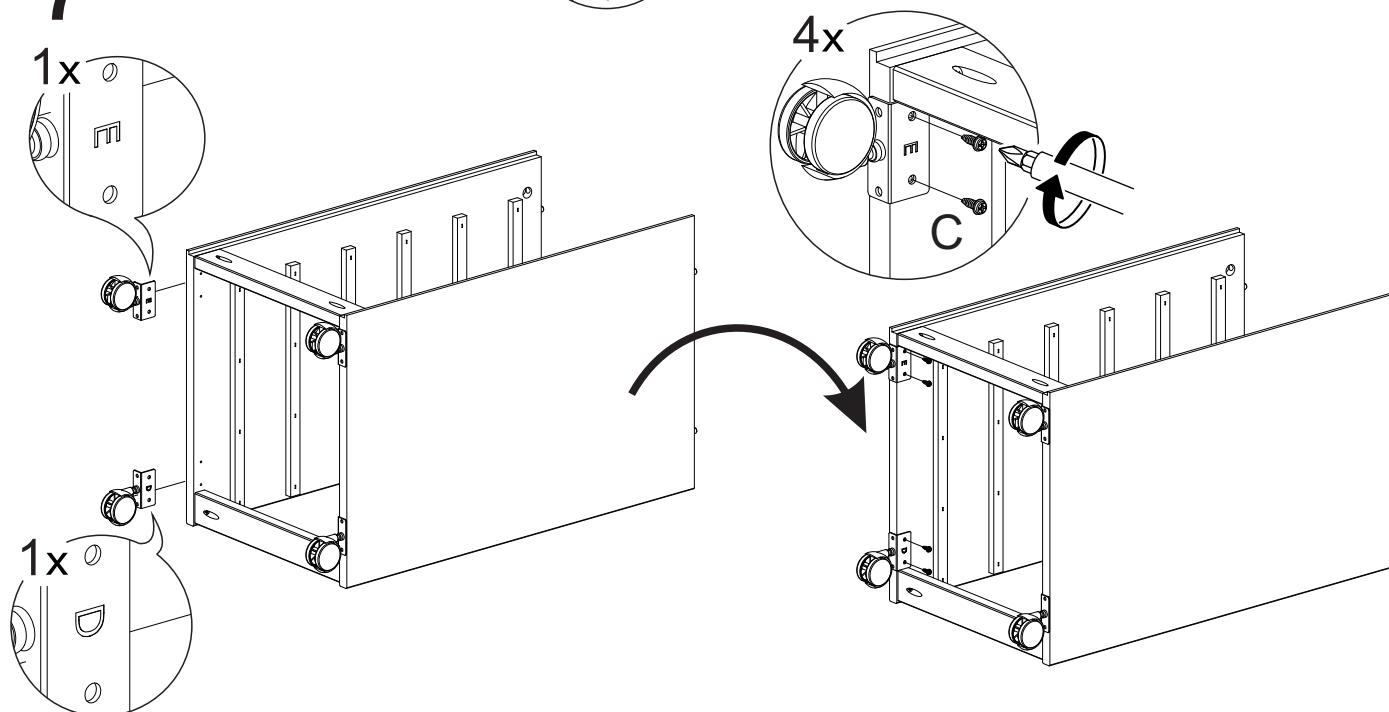
5



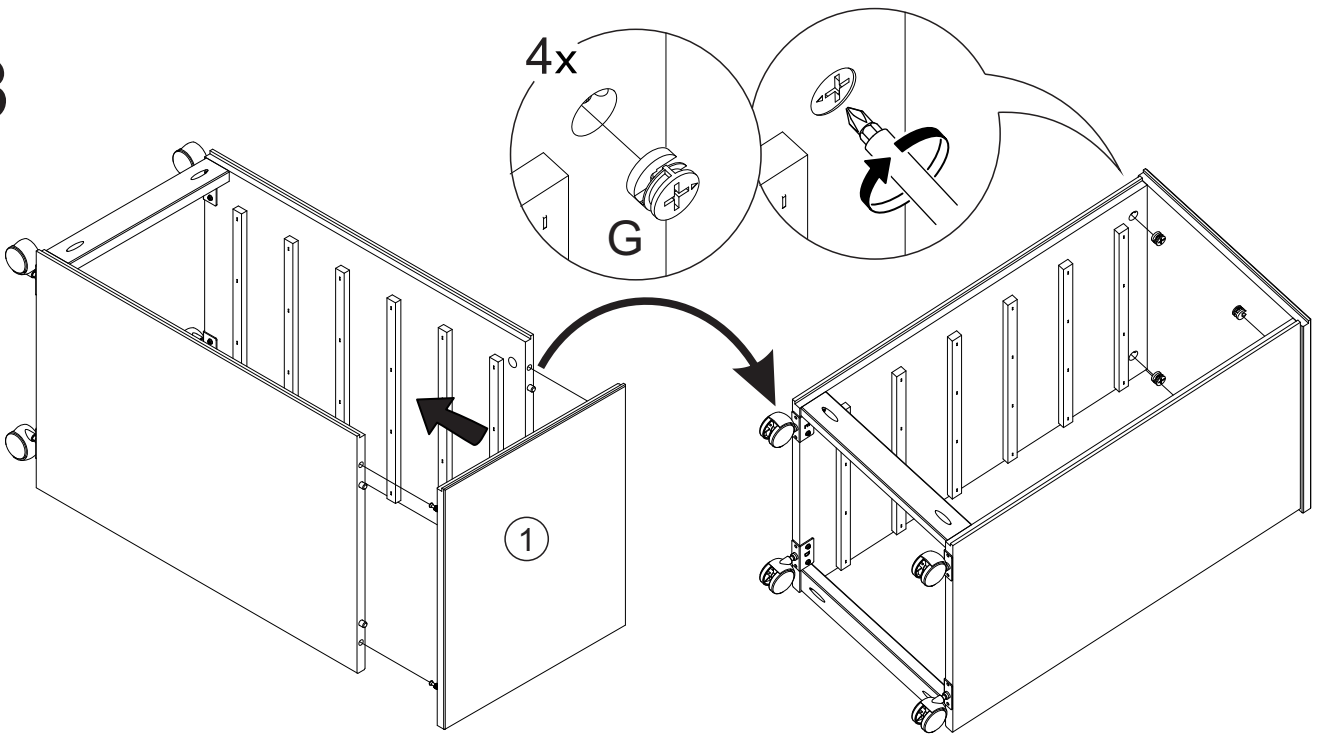
6



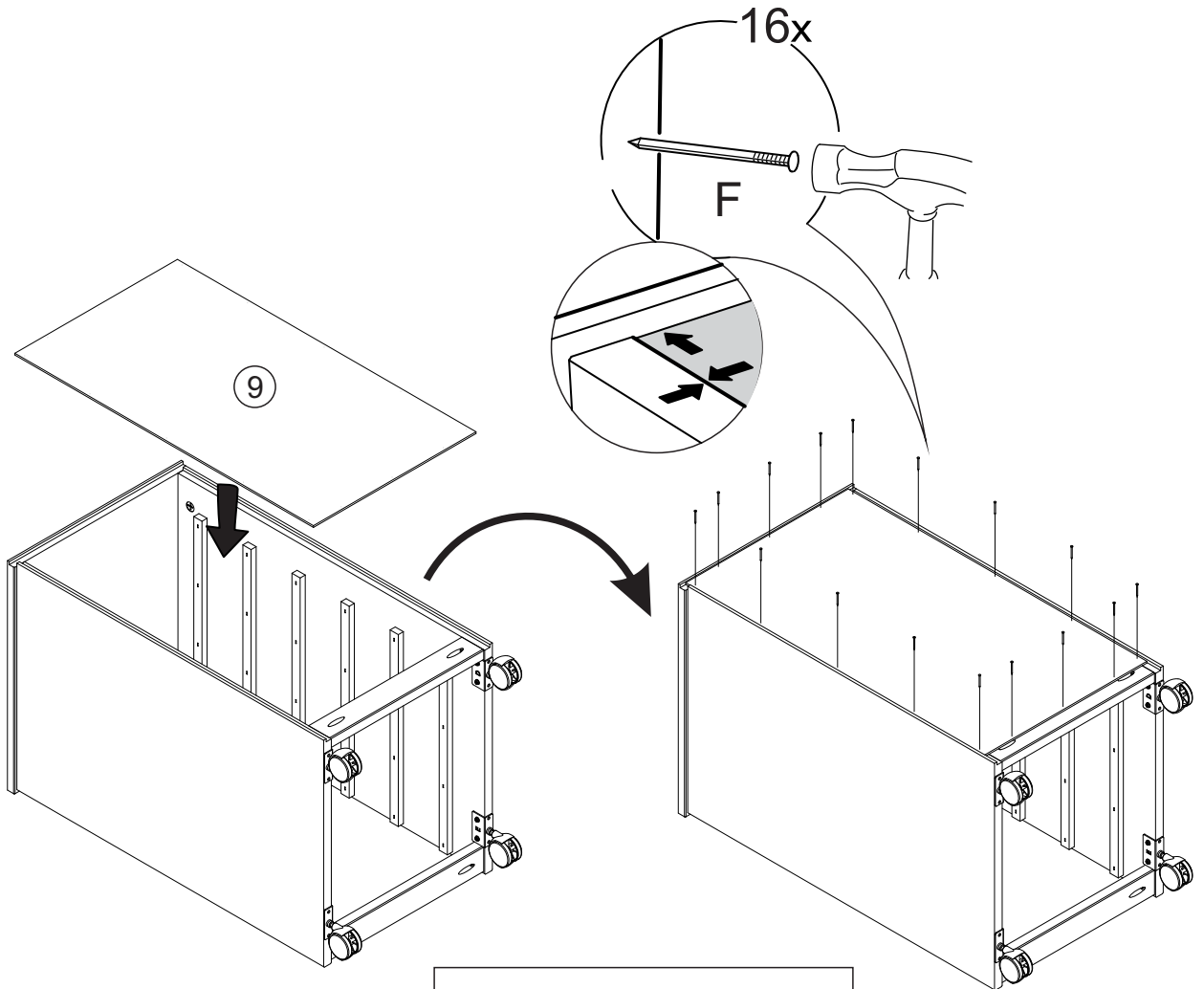
7



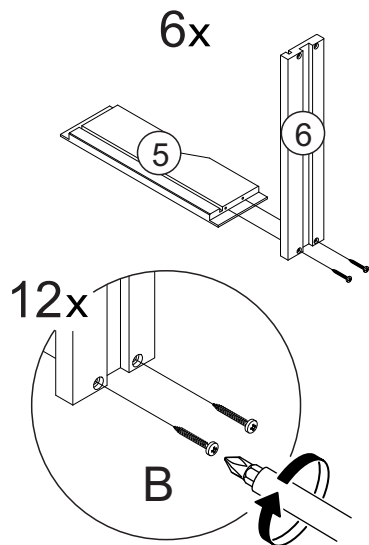
8



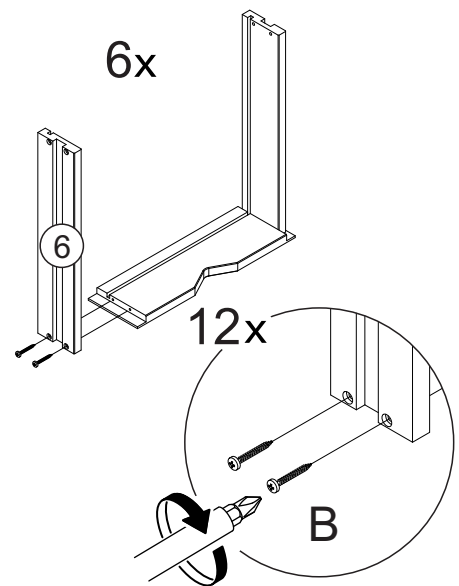
9



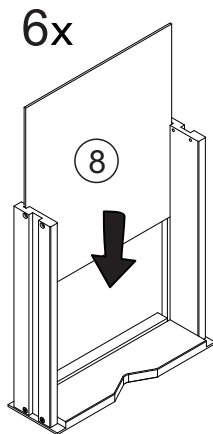
10



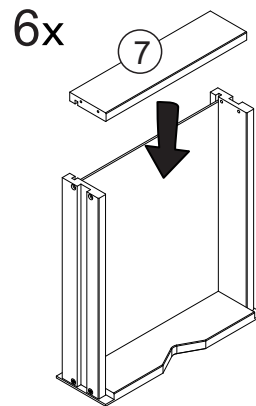
11



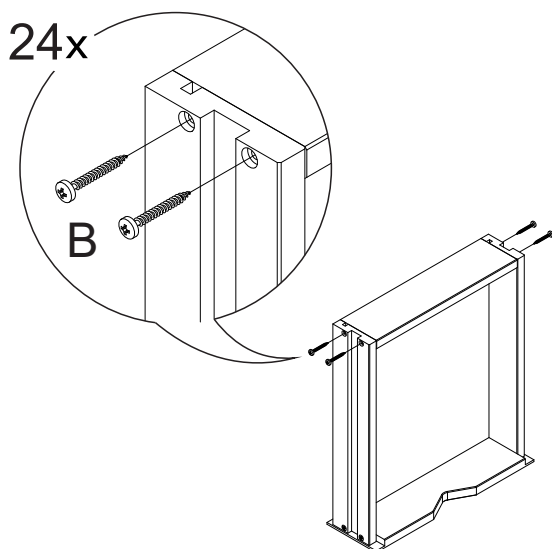
12



13



14



15

