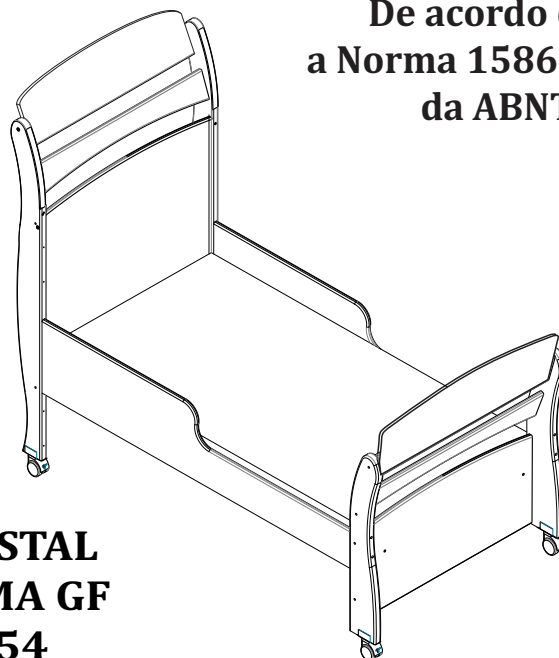




Qualidade para merecer você

## MANUAL DE MONTAGEM - BERÇO CRYSTAL C/ MINI CAMA GF



De acordo com  
a Norma 15860/2010  
da ABNT.

**BERÇO CRYSTAL  
C/MINI CAMA GF  
Cód: 11154**

O fabricante se reserva ao direito de introduzir modificações técnicas em seus produtos, sem aviso prévio e sempre que julgar conveniente.

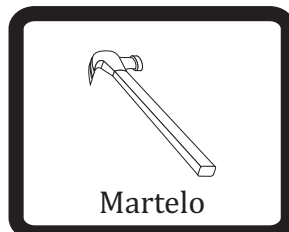
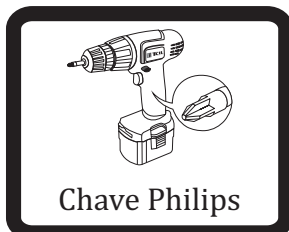
### SEGURANÇA



Registro

006797/2017

### NECESSÁRIO:



Tcil Móveis LTDA  
CNPJ 38.542.932/0001 39  
Rodovia Ubá - Guidoal, s/n°Km 01  
CEP- 36500-970

Acesse nosso canal no **YouTube** e assista o vídeo de montagem.

Curta nossa página no facebook e siga no instagram

[www.tcil.com.br](http://www.tcil.com.br)

## REQUISITOS DE INSTRUÇÕES DE USO

**“IMPORTANTE LER COM ATENÇÃO E GUARDAR PARA EVENTUAIS CONSULTAS”.**

**“O REGISTRO NO INMETRO E O SELO DE IDENTIFICAÇÃO DA CONFORMIDADE REFEREM-SE SOMENTE AO BERÇO”.**

### ADVERTÊNCIAS

“Não posicionar ou utilizar o produto perto de chama aberta e outras fontes de calor, tais como aquecedores elétricos, aquecedores a gás ou outras fontes, pois o material é inflamável”.

“Não utilize o berço se alguma parte estiver quebrada, rasgada ou faltando. Utilizar somente peças de reposição recomendadas pelo fabricante”.

“Não deixe nenhum objeto dentro ou próximo ao berço que possa servir de ponto de apoio ou ofereça risco de sufocação, engasgamento ou estrangulamento, como, por exemplo, cordas, cordões de persianas/cortina, protetores, almofadas, brinquedos, fios e cabos de aparelhos elétricos”.

“Nunca utilizar mais de um colchão no berço”.

“Crianças pequenas não podem brincar, sem vigilância, nas proximidades de um berço”.

“O comprimento e a largura do colchão utilizado com o berço devem atender as especificações deste Manual”.

“Atenção: quando a criança for capaz de escalar o berço, ele não pode mais ser utilizado por essa criança, pois este berço foi construído para uso por crianças com capacidade motora para sentar-se, ajoelhar-se e/ou levantar-se sozinhas, porém que ainda não sejam capazes de escalar o berço”.

“Este produto atende a regulamentação para berços infantis, não sendo as suas demais funções sujeitas à regulamentação”.

“Este berço não pode ser alterado, seja em sua estrutura ou em seus adornos, pois riscos à segurança da criança podem ser gerados”.

## ORIENTAÇÕES

“A Sociedade Brasileira de Pediatria orienta colocar o bebê para dormir com a barriga para cima, pois diminui em 70% o risco de morte súbita. Recomendamos conversar com o pediatra de seu filho para maiores informações”.

“Só utilize o berço quando estiver totalmente montado conforme as orientações do Manual de Instruções e após certificar que seus sistemas de travamento estão devidamente acionados”.

“O berço deve ser colocado sobre um piso horizontal”.

“A posição mais baixa é a mais segura e a base deve ser sempre utilizada nessa posição tão logo o bebê tenha idade suficiente para sentar-se”.

“As conexões de montagem devem ser sempre apertadas adequadamente e verificadas regularmente, ao longo do uso do berço, e reapertadas conforme necessário”.

“Caso alguma parte do berço quebre ou apresente defeito, deve-se procurar assistência técnica especializada e não serem realizados consertos caseiros”.

- O comprimento e largura do colchão utilizado com o berço devem ser tais que nunca seja possível a formação de espaço maior que 30,0 mm entre as laterais ou extremidades e o colchão.
- “A espessura do colchão deve ser tal que a altura interna (da superfície do colchão até a borda superior da armação do berço) seja de pelo menos 480 mm na posição mais baixa da base do berço e pelo menos 180 mm na posição mais elevada da base do berço”.

O colchão utilizado no berço deverá ter no mínimo e máximo 70 cm de largura, no mínimo e máximo 130 cm de comprimento, no mínimo e máximo 12 cm de altura e densidade mínima D 18.

Este berço foi projetado para suportar no máximo 50 kg em condições normais de uso.

Para limpeza do berço nunca use álcool, acetona, solventes ou derivados de gasolina, pois estes agentes atacam a camada de proteção da pintura e são nocivos à saúde da criança.

Nunca encape o colchão com plástico ou qualquer outro material semelhante, tal que possa sufocar a criança dentro do berço. Nunca utilize colchão de água no berço.

## CERTIFICADO DE GARANTIA

A TCIL oferece ao consumidor final a possibilidade de garantia complementar de seus produtos, abrangendo todas as peças e componentes que eventualmente apresentam defeito de fabricação, no prazo de 03(três) meses, contados a partir da data de emissão da nota fiscal de compra, emitida pelo lojista, a qual passa a fazer parte integrante deste certificado.

Para que a garantia complementar tenha validade, o Consumidor Final deve fazer a leitura prévia do manual de montagem que segue na embalagem do produto, atentando para os cuidados necessários que devem ser observados para conservação e manutenção dos mesmos, bem como utilizar o produto para o propósito ao qual foi fabricado, sem os quais perderá o direito à garantia complementar.

A responsabilidade da TCIL, limita-se ao valor do produto, não podendo ser responsabilizada, direta ou indiretamente, por eventuais danos causados às pessoas, equipamentos, por quaisquer outros danos decorrentes de mau uso, por lucros cessantes ou por perdas emergentes ou consequentes.

A TCIL MÓVEIS não se responsabilizará, conforme o artigo 12 § 3º. Do Código de Defesa do Consumidor, quando houver:

- a não colocação do produto no mercado;
- embora haja colocado no mercado, o defeito inexistente;
- quando houver culpa exclusiva do consumidor ou de terceiros

Caro cliente, para que você tenha direito à garantia acima especificada, o produto que você acaba de adquirir, deve ser montado por um profissional qualificado e indicado pelo Lojista onde o comprou.

O compromisso de garantia cessará acaso:

- a) O produto seja colocado em lugar úmido;
- b) O produto seja colocado em parede úmida;
- c) Não seja limpo somente com pano macio e seco;
- d) Não seja adulterado ou consertado por pessoa não autorizada pela loja;
- e) Haja utilização objeto perfuro-cortante;
- f) O produto seja exposto à incidência direto a luz solar;
- g) Seja colocado um peso superior ao determinado pelo fabricante;
- h) Fazer uso do produto, fora do padrão doméstico.

O Manual de Montagem deverá ficar em posse do cliente para eventual assistência técnica, pois a mesma só será atendida com o envio desse desenho, assinalando a peça que está com defeito.

Nota: A Assistência técnica deverá ser solicitada à loja onde comprou este produto.

Nome da Loja: .....

Cidade/Estado: .....

Telefone: ..... Nota Fiscal nr. .... / ..... / .....

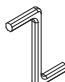
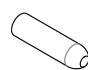

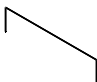


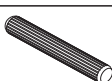
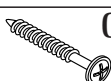
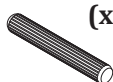


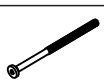
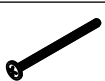

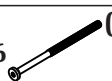
Motivo da Assistência: .....

**IMPORTANTE:** Antes da montagem deste produto, confira todo conteúdo de peças e componentes conforme indicado na página anterior. No caso de falta de peças, entre imediatamente em contato com a loja onde o mesmo foi comprado para resolução do problema. A não observância desta instrução, exime o fabricante de quaisquer responsabilidades futuras.

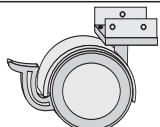
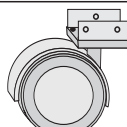
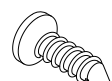
## LISTAGEM DE PEÇAS BERÇO CRYSTAL C/ MINI CAMA GF

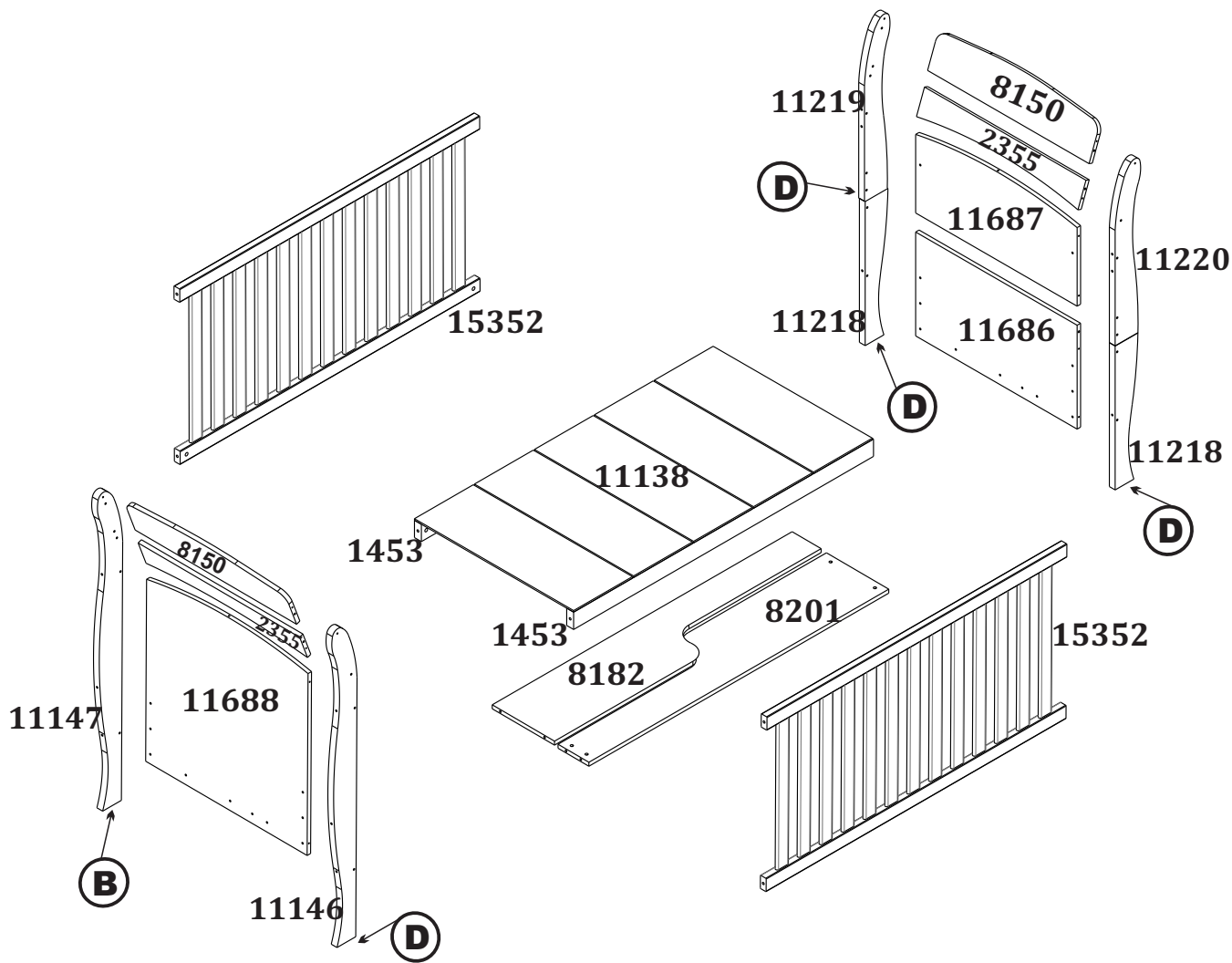
MEDIDAS EM mm						
CÓDIGO DA PEÇA	QUANT.	DESCRIÇÃO	COMPRIMENTO	LARGURA	PROFUNDIDADE	TIPO DE MATERIAL
11687	1	PAINEL SUP. BER. CRYSTAL	700	331	15	MDF 15 MM
11686	1	PAINEL INF. BER. CRYSTAL	700	390	15	MDF 15 MM
11688	1	PAINEL CAB. BER. CRYSTAL	721	700	15	MDF 15 MM
1453	2	TRAVESSÃO BER. MADEIRA	1300	60	30	PINUS
2355	2	RÉGUA INF. BER. CRYSTAL	700	100	15	MDF 15 MM
11218	2	PÉ INF. BER. CRYSTAL (D)	541	103	25	MDF 25 MM
11220	1	PÉ SUP. BER. CRYSTA	660	117	25	MDF 25 MM
11219	1	PÉ SUP. BER. CRYSTAL (D)	660	117	25	MDF 25 MM
8150	2	RÉGUA SUP. BER. CRYSTAL	700	160	15	MDF 15 MM
11146	1	PÉ BER. ENCANTHUS /CRYSTAL (D)	1202	117	25	MDF 25 MM
11147	1	PÉ BER. ENCANTHUS /CRYSTAL (B)	1202	117	25	MDF 25 MM
8182	1	BARRA MINI CAMA ESQUERDA	1300	270	15	MDF 15 MM
8201	1	BARRA MINI CAMA DIREITA	1300	270	15	MDF 15 MM
11138	5	BASE COLCHÃO	680	255	6	MDF 6 MM
15352	2	GRADE BERÇO	1300	668	23	PVC

## Lista de Ferragens

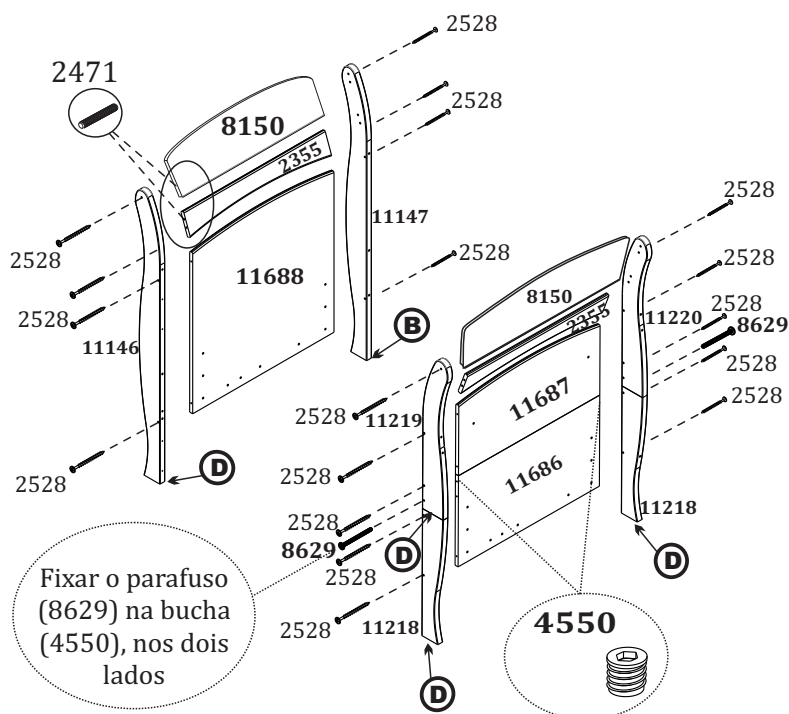
<b>Cód:</b> 2591  (x1) CHAVE ALLEN 4MM	<b>Cód:</b> 2677  (x1) GIZ CERA	<b>Cód:</b> 8624  (x4) PORCA CILINDRICA 12X12	<b>Cód:</b> 8875  (x1) ARCO MOSQUITEIRO 5MM	<b>Cód:</b> 2573  (x22) PREGO C/ CABEÇA 13x15	<b>Cód:</b> 8459  (x4) PARAFUSO ALLEN ROSCA FINA 1/4x60
<b>Cód:</b> 2471  (x8) CAVILHA MADEIRA 6X25	<b>Cód:</b> 2528  (x20) PARAFUSO FLANGEADO 5x65	<b>Cód:</b> 2475  (x8) CAVILHA MADEIRA 6X60	<b>Cód:</b> 8458  (x8) PORCA CILINDRICA 10X10	<b>Cód:</b> 8333  (x2) SEPARADOR 15X7X8	<b>Cód:</b> 2545  (x8) PARAFUSO ALLEN ROSCA FINA 1/4x120
<b>Cód:</b> 8629  (x2) Parafuso Flangeado rosca fina 4x60	<b>Cód:</b> 4550  (x2) BUCHA METAL M4X10MM	<b>Cód:</b> 8456  (x2) PARAFUSO ALLEN ROSCA FINA 1/4x130			

## CÓD: 8874 KIT RODÍZIO 25MM

<b>Cód:</b> 12745  (x2) RODÍZIO COM FREIO 25MM	<b>Cód:</b> 12746  (x2) RODÍZIO SIMPLES 25MM	<b>Cód:</b> 2504  (x12) PARAFUSO CABEÇA CHATA 3,5x14
---	---	---



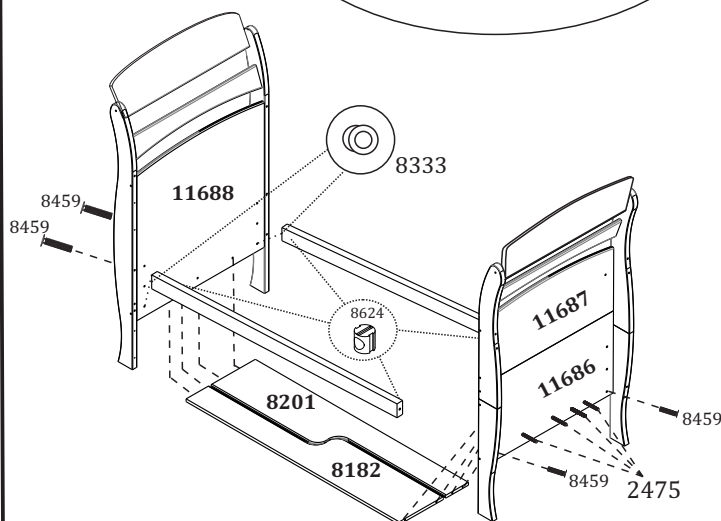
**1** Ao iniciar a montagem coloque as cavilhas (2471) nas réguas (8150/2355). Com o Parafuso (2528), parafuso (8629) e a bucha (4550), fixe os pés (11147/11146/11218/11219/11220) nas réguas (8150/2355) e nos Painéis (11688/11687/11686).



**Obs:** Os pés estão carimbados na parte inferior, com as letras (B) e (D), para facilitar a identificação caso seja necessário o pedido de assistência técnica.

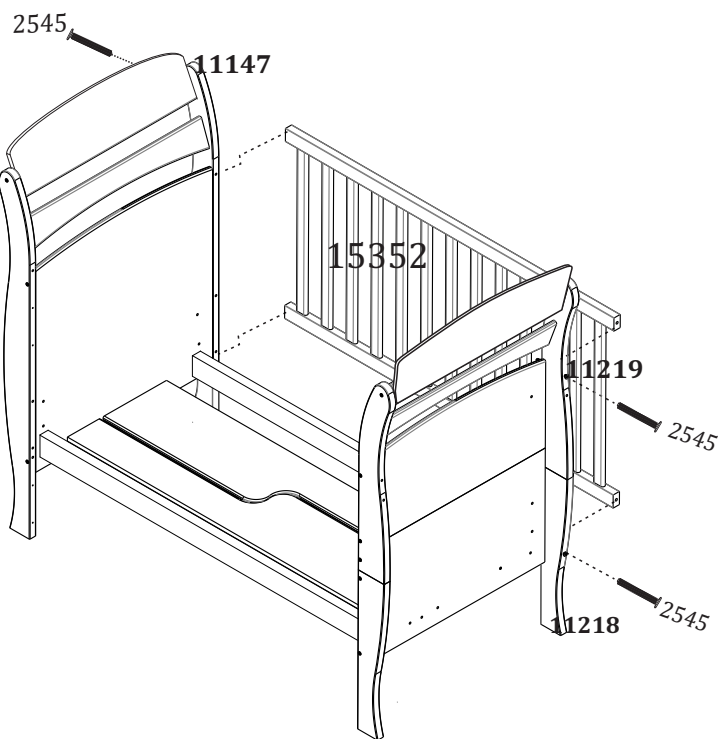
**2** Com o Parafuso (8459) e porca cilíndrica (8624), fixe os travessões (1453) aos Painéis (11686/11688). Em seguida, com a cavilha (2475) de fora pra dentro, fixe as barras (8182/8201) da mini-cama.

**Obs:**  
 Fixe os travessões (1453) nos furos próximos aos pés, conforme a figura abaixo. A altura fica a critério do consumidor. Não esquecer de colocar o separador (8333) nos travessões.





- 3** Fixe a grade (15352) com o parafuso (2545) nos pés (11147/11219/11218).



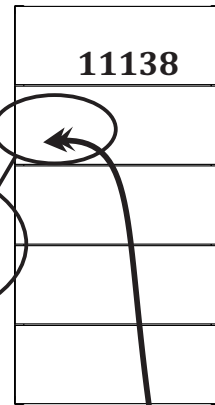
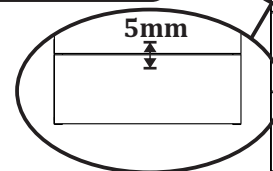
- 4** Fixe as bases colchão (11138) nos Travessões (1453) utilizando o prego (2573).

**Atenção:**

A base colchão com a etiqueta adesiva deve ser fixada no centro do berço, tendo sua face voltada para baixo.

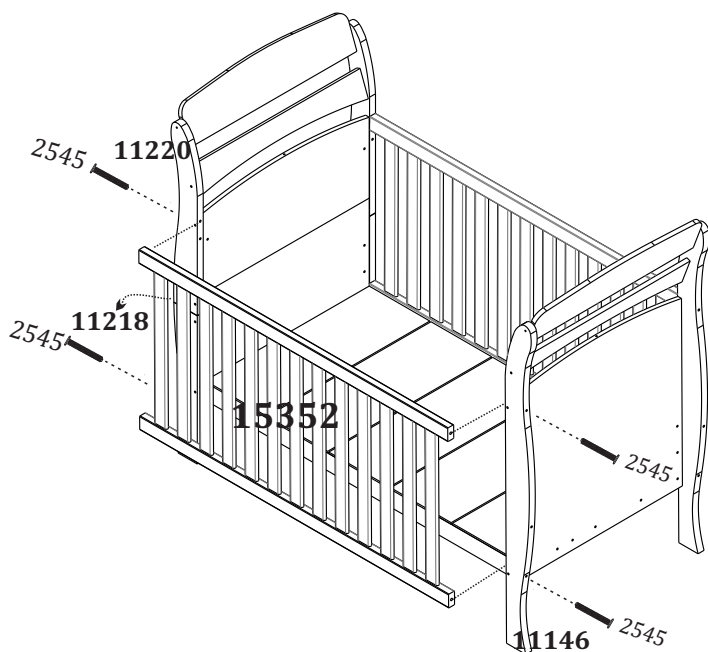


Obs: Na montagem desse estrado  
1) A distância máxima entre as bases colchão deve ser de 5 mm;  
2) A distância máxima entre as últimas bases colchão, a cabeceira e as extremidades das bases colchão com as grades, deve ser de 5 mm.

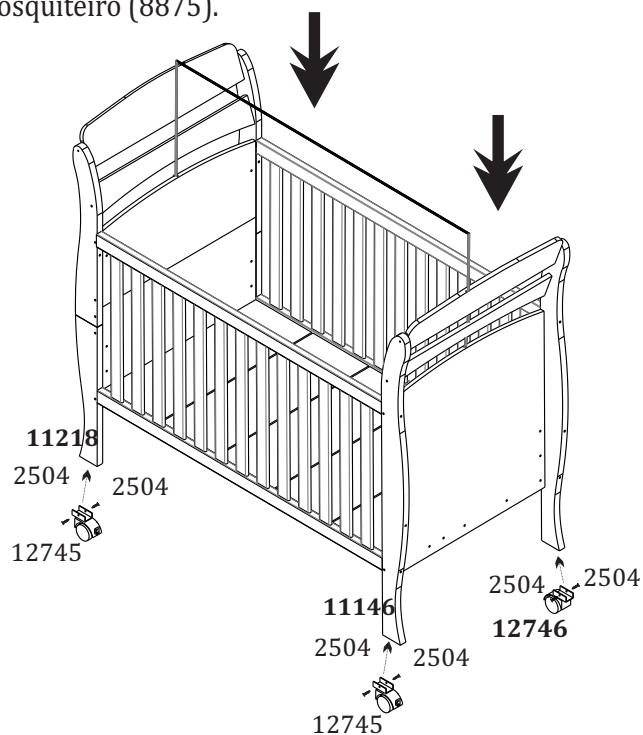


**ATENÇÃO**  
UTILIZAR COLCHÃO COM ESPESSURA MÁXIMA DE 120 mm DE ALTURA, CONFORME A NBR 13579-1. TCIL MÓVEIS

- 5** Fixe a grade (15352) com o parafuso (2545) nos pés (11146/11218/11220).



- 6** Fixe os rodízios (KIT RODÍZIO 8874) com o parafuso (2504) nos Pés (11146/11218/11147). Encaixe o arco mosquito (8875).



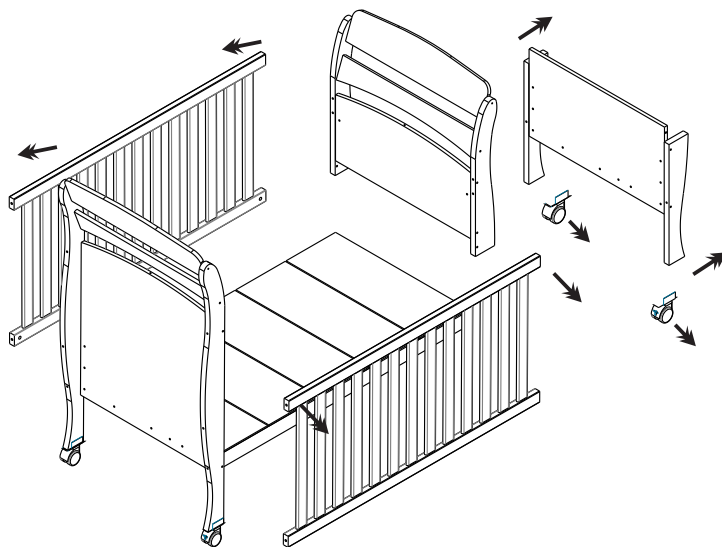
**OBS.:**

- 1) Quando a criança começar a ficar sentada ou de pé no berço, o estrado deve ser fixado na posição mais baixa, recomendamos não mais utilizar o mosquito.
- 2) Quando a criança estiver dentro do berço os rodízios devem permanecer travados.
- 3) Recomendamos utilizar os rodízios com freio (12745) na posição demonstrada no desenho acima.

**7** Seu BERÇO CRYSTAL COM MINI CAMA GF está montado para uso

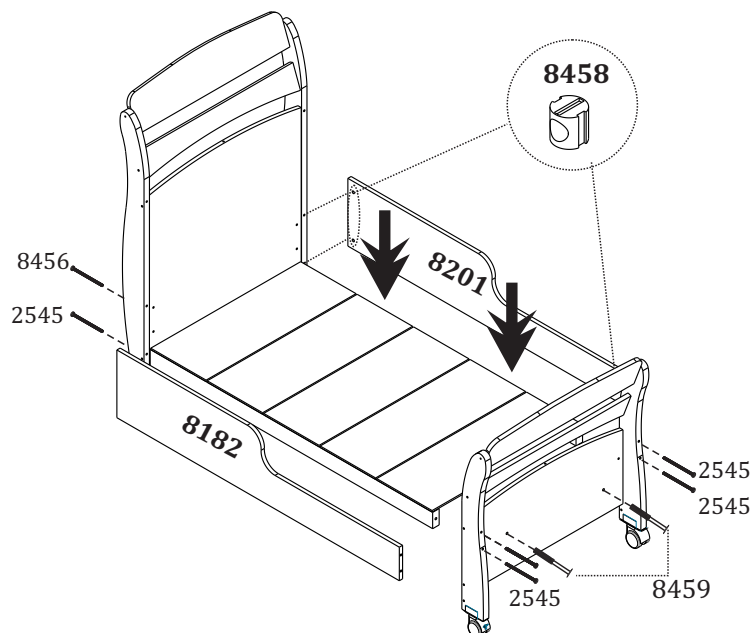


**8** Para montagem da mini cama retire as grades e a parte de baixo do berço como o indicado no desenho.



**A BARRA SE ENCONTRA LOCALIZADA ABAIXO DO ESTRADO.**

**9** Fixe as barras (8182/8201) com o parafuso (2545/8456) e porca cilíndrica (8458). Em seguida, fixe os travessões (1453) com parafusos (8459).



**10** Sua MINI CAMA CRYSTAL está montada para o uso.

