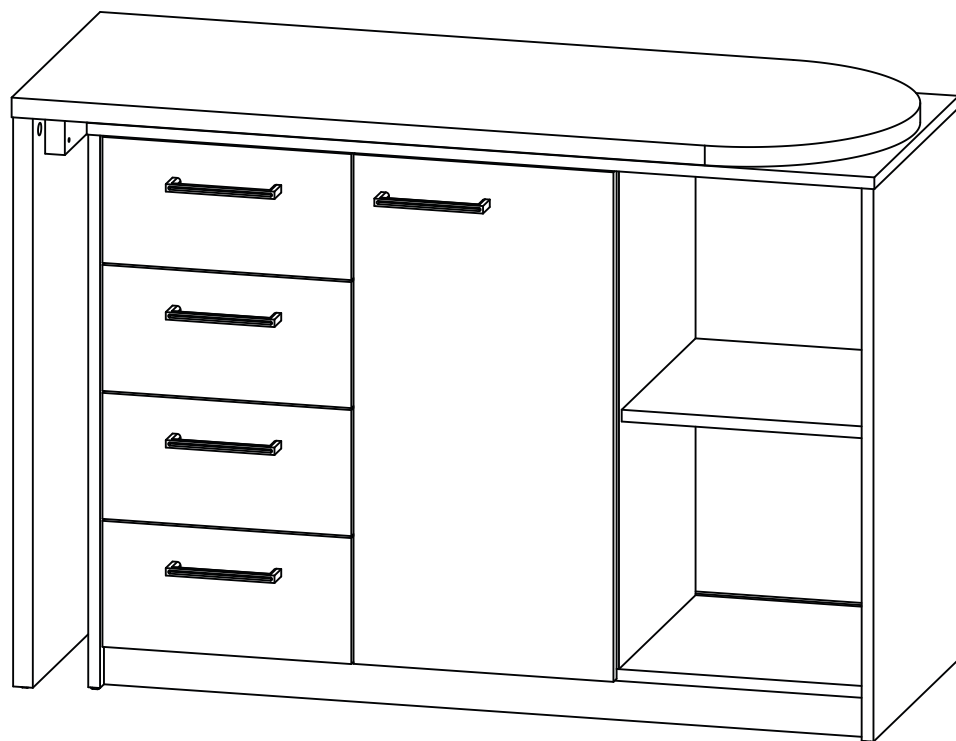


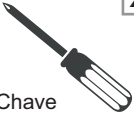

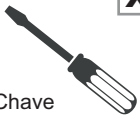











# Manual de Montagem

# Logan


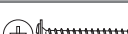
## Mesa



1 pessoa			2 pessoas			
		X				
 Chave Phillips	X	 Chave Phillips Pequena		 Chave Fenda	X	
			 Chave Fenda Pequena	 Chave de Boca com XXmm	 Furadeira com Broca de XXmm	
 Martelo Borracha		 Martelo	X	 Nível		
			 Trena	 Escada	 Esquadro	X

Estão sinalizados nos requisitos e ferramentas, **não fornecidas** mas necessárias, para a montagem do produto.

## Componentes

	Ferragem	Und.
A	Cavilha 5,8 x 30 	18
B	Minifix 	36
C	Tambor 	40
D	Tapa Furo 22mm 	40
E	Minifix M6 	04
F	Corrediça 350mm 	04
G	Sapata Reta 12 x 48mm 	06
H	Rolly Kit c/ 04 Rodízios 	01
J	Puxador Java 128mm 	05
L	Pino de Sustentação 	04
M	Calço Dobradiça 	02
N	Dobradiça 	02
O	Parafuso 3,5x12 CC 	44
P	Parafuso 3,5x35 CC 	16
Q	Parafuso 4,0x45 CF 	06
R	Parafuso 3,5x25 CF Para Puxador 	10

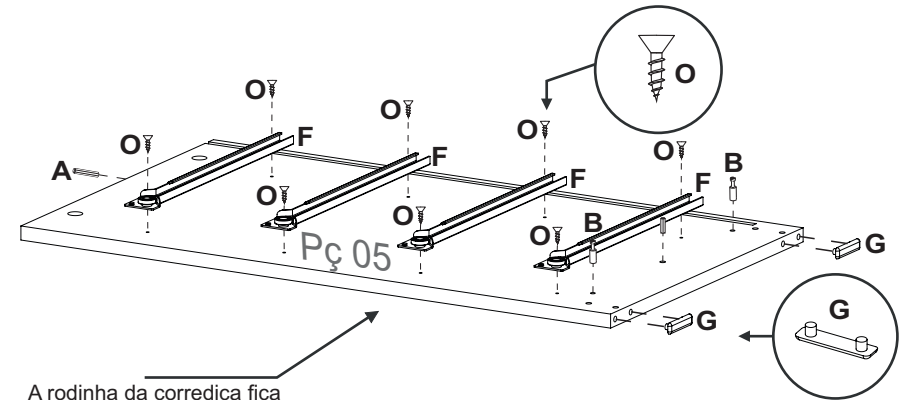
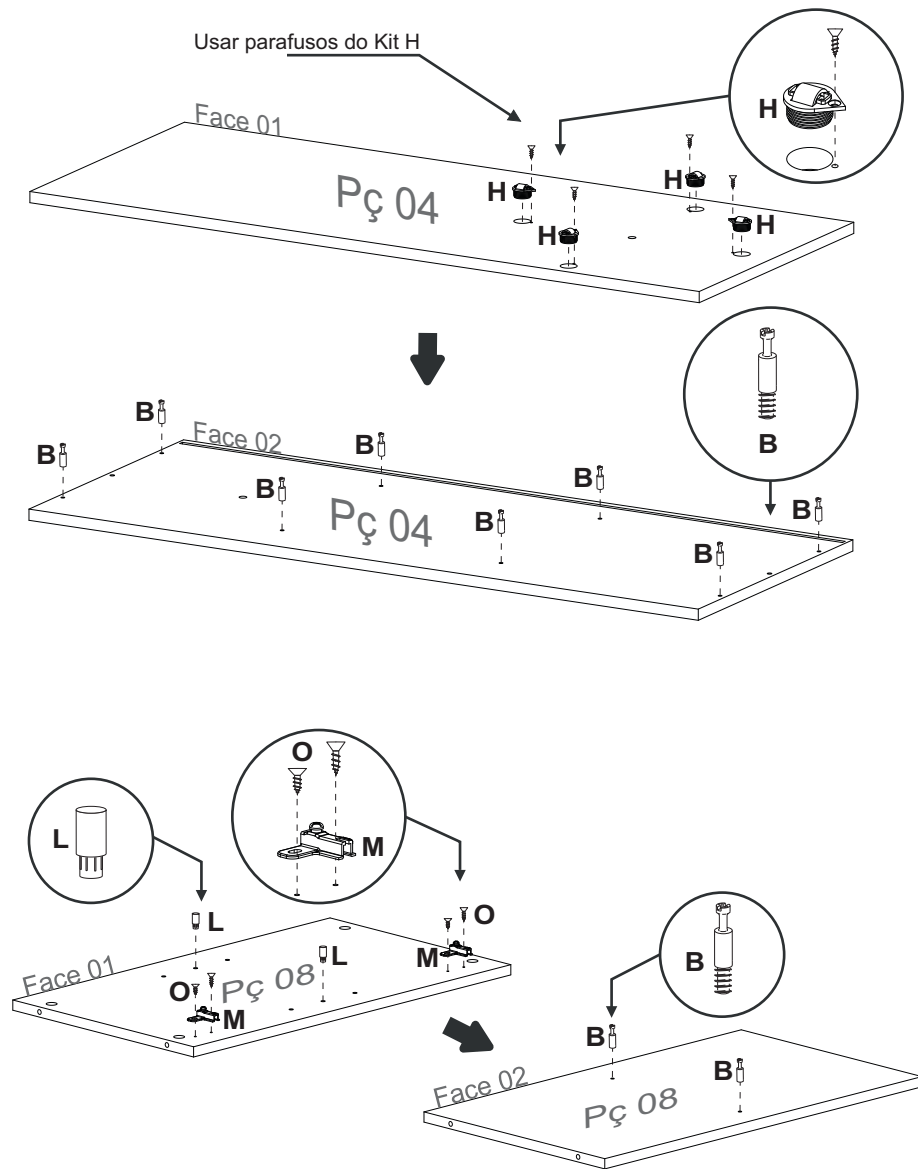
### Caixa 01

Cód.	Descrição da Peça	Und.	Medida
Pç 01	Tampo	01	1090x420x25
Pç 02	Lateral	01	723x417x25
Pç 03	Travessa	01	300x60x25
Pç 04	Tampo Balcão	01	1000x400x15
Pç 05	Lateral Esquerda	01	702x397x15
Pç 06	Lateral Direita	01	702x397x15
Pç 07	Divisória Esquerda	01	637x363x15
Pç 08	Divisória Direita	01	637x363x15
Pç 09	Prateleira Fixa	01	350x312x15
Pç 10	Prateleira Móvel	01	350x312x15
Pç 11	Base	01	967x380x15
Pç 12	Porta	01	647x330x15
Pç 13	Frente Gaveta	04	316x160x15
Pç 14	Lateral Esquerda Gaveta	04	350x110x15
Pç 15	Lateral Direita Gaveta	04	350x110x15
Pç 16	Fundo Gaveta	04	345x267x3
Pç 17	Traseira Gaveta	04	257x110x15
Pç 18	Traseira	01	978x648x6
Pç 19	Rodapé	02	967x50x15

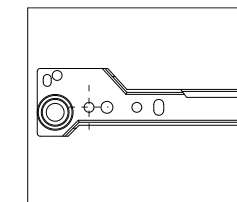
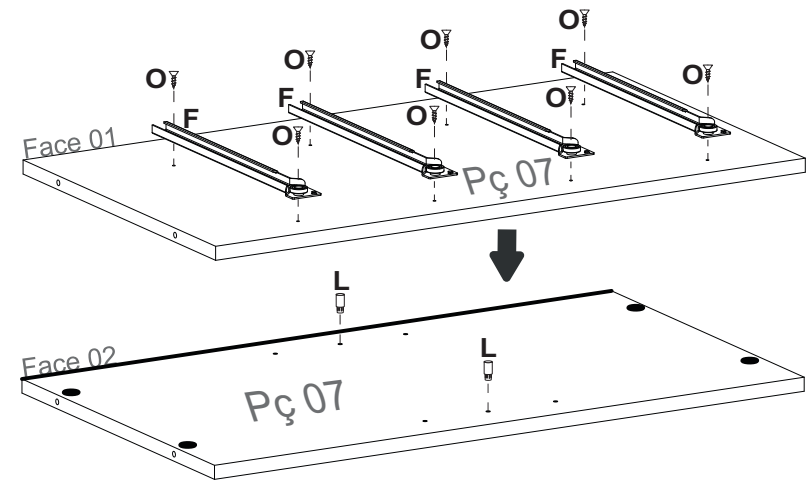
- Siga atentamente todas as instruções de montagem;
- Monte seu produto no local ou próximo de onde será colocado. Movimentações do produto já montado, podem avariá-lo;
- Faça a montagem em uma superfície limpa e plana. Aconselhamos usar a própria embalagem de papelão para forrar o chão;
- Verifique se as quantidades de peças e acessórios estão de acordo com o manual de montagem;
- Compare atentamente os furos de cada peça com a ilustração do manual;
- Utilize as ferramentas indicadas. Só utilize parafusadeira se tiver conhecimento e habilidade. O uso inadequado pode danificar peças e/ou acessórios;
- Se o produto solicitar fixação na parede, tenha o cuidado para não atingir fios e canos ao furar.

**Obs:** Caso necessite solicitar peças de reposição, por favor, utilize os códigos das tabelas acima.

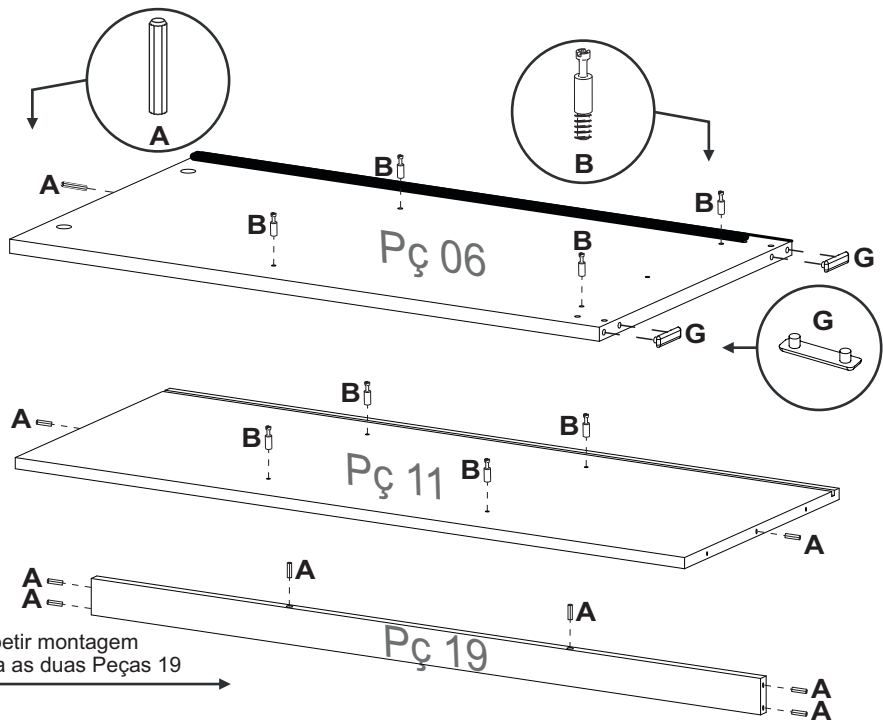
## Pré-montagem



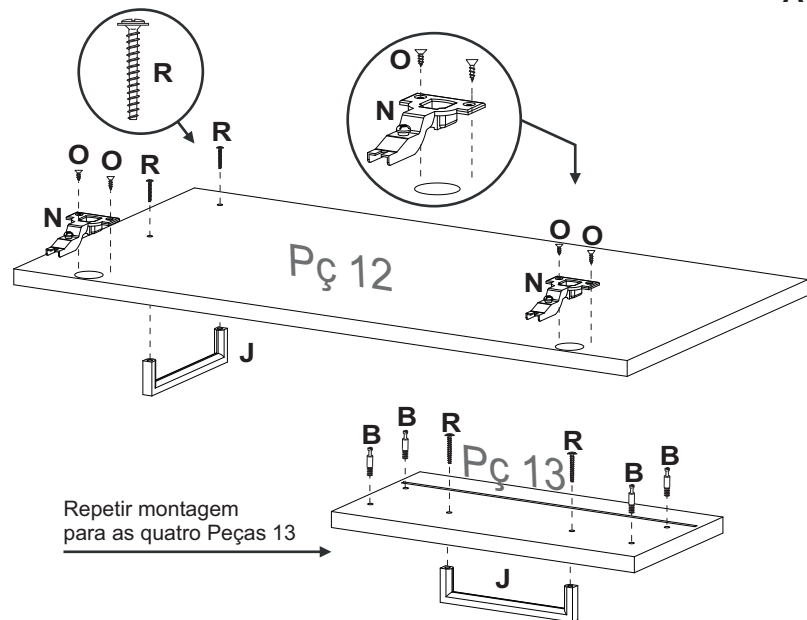
A rodinha da correia fica na parte da frente da peça (frente do armário).



Parafusar na primeira furação da correia

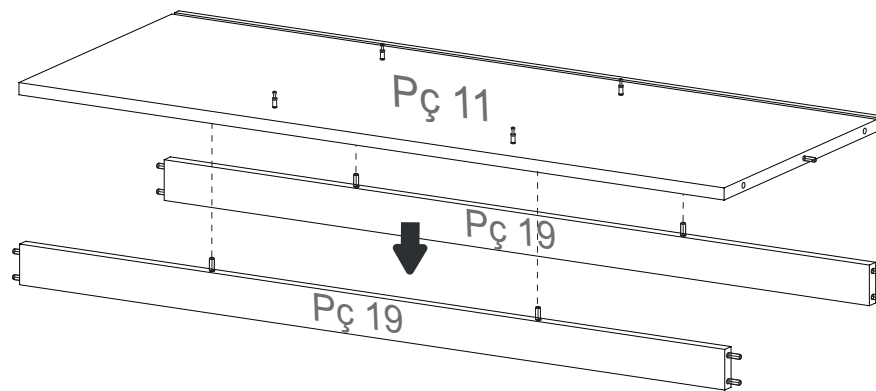


Repetir montagem para as duas Peças 19

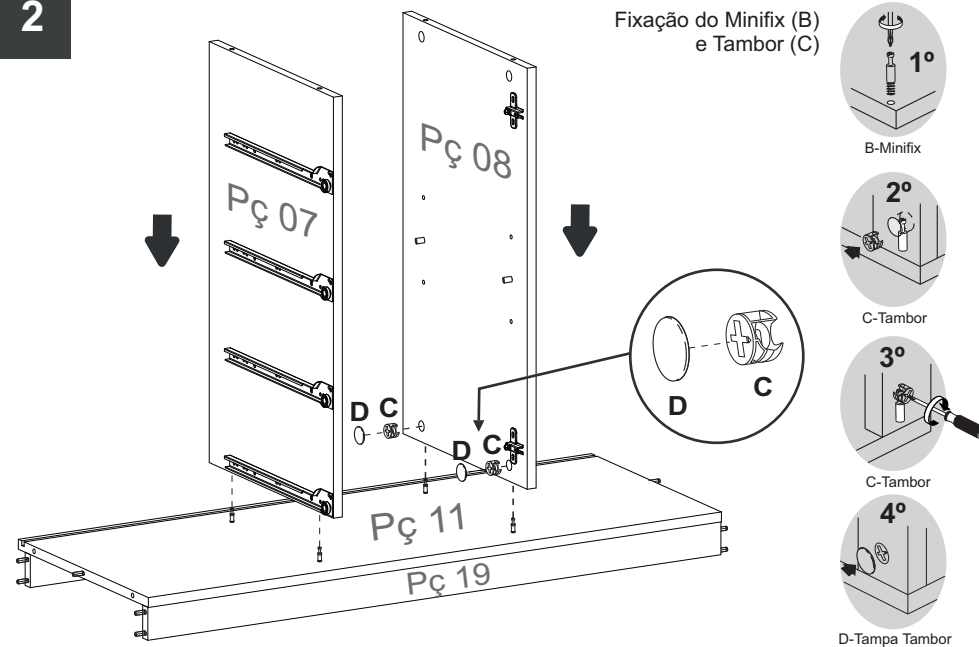


Repetir montagem para as quatro Peças 13

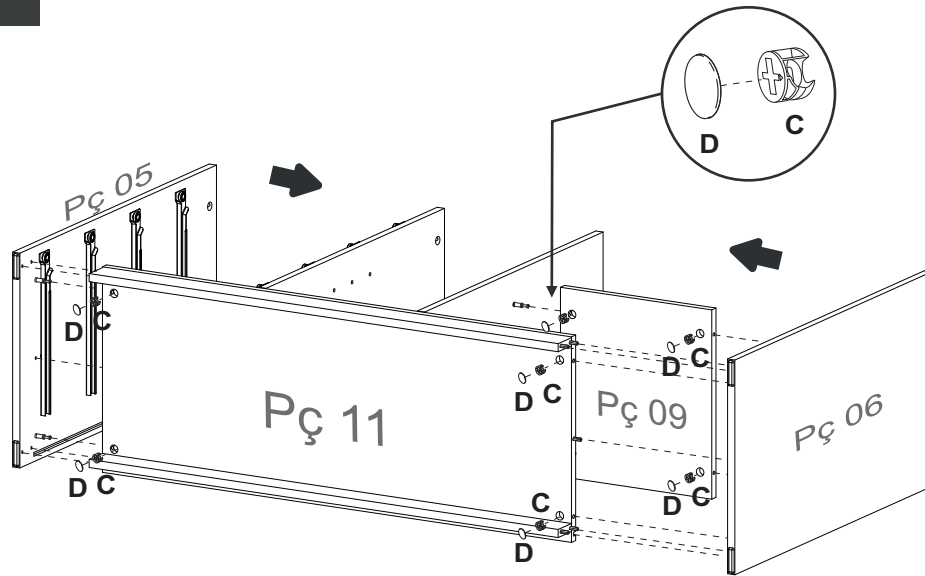
1



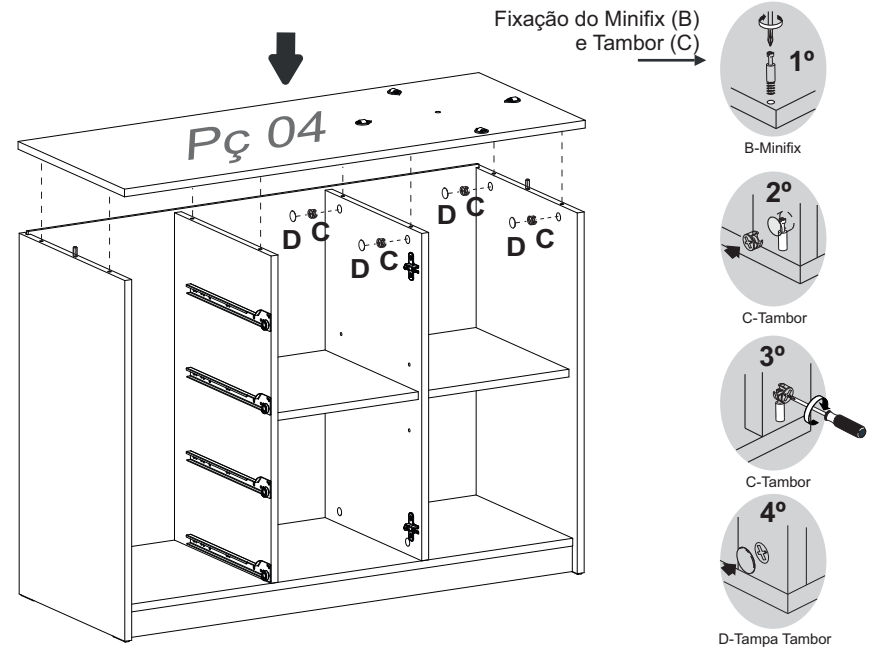
2



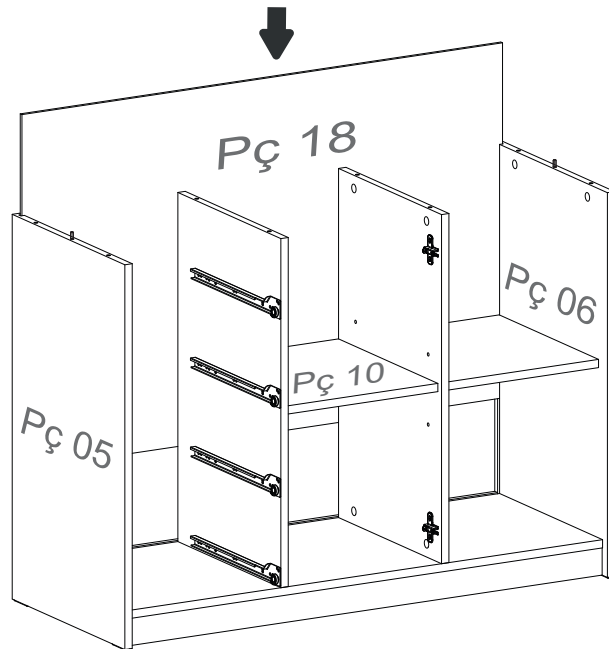
3



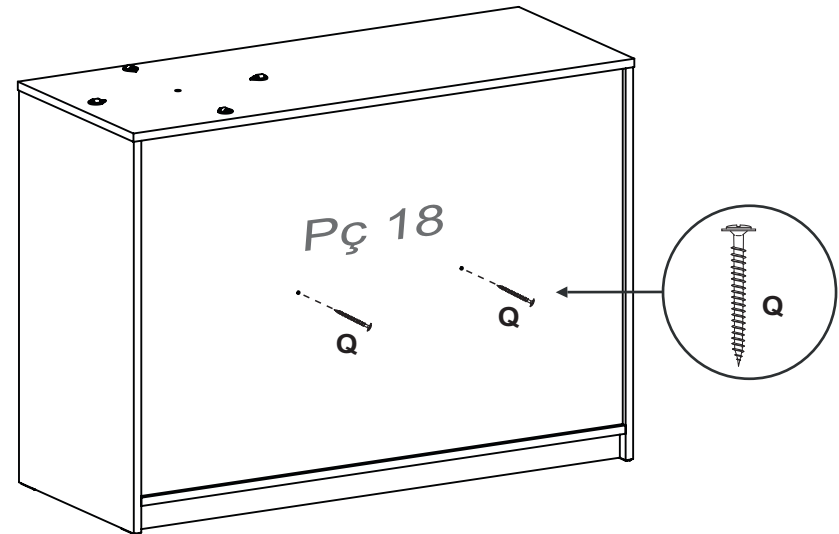
5



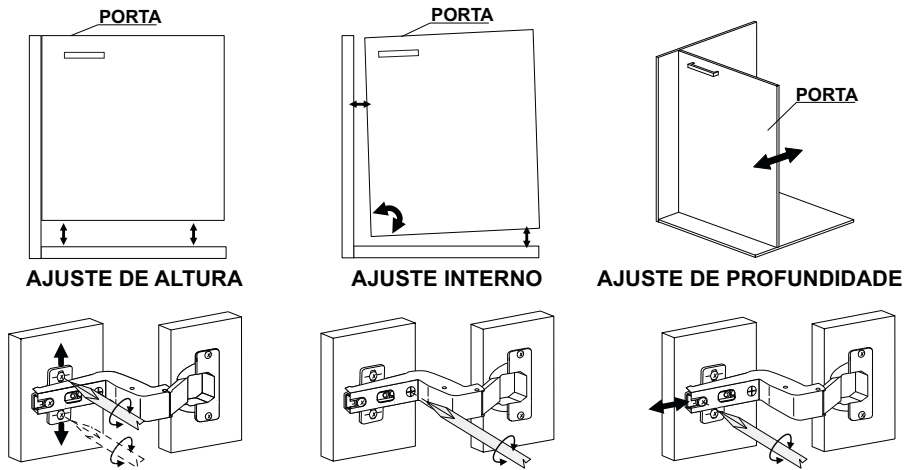
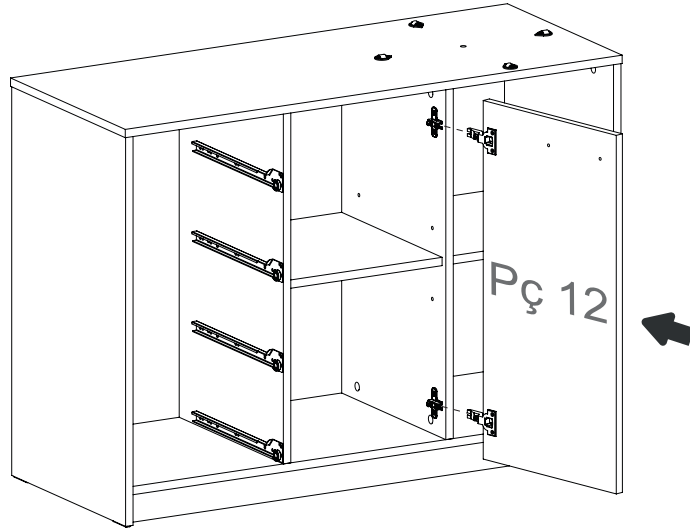
4



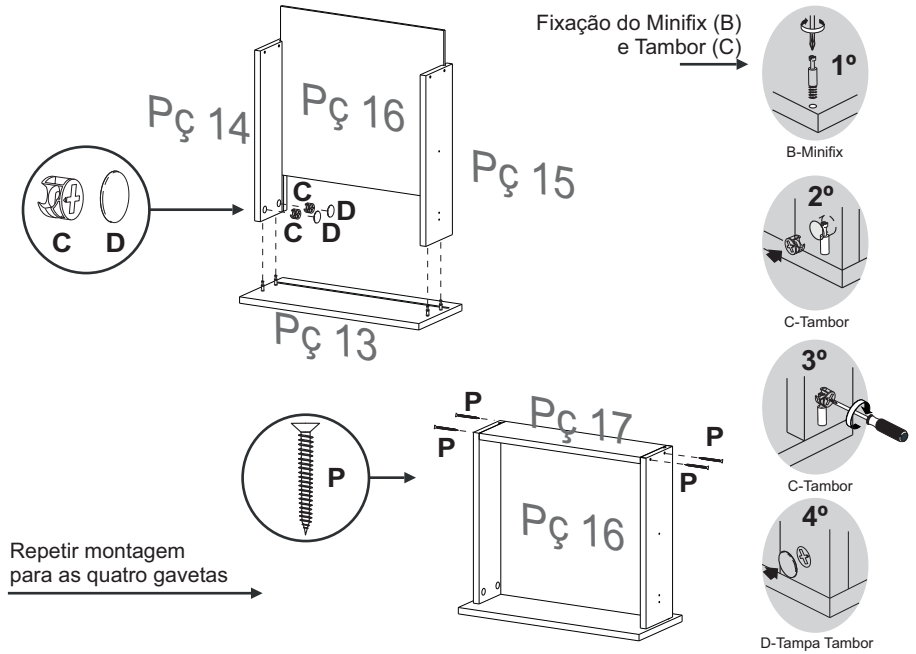
6



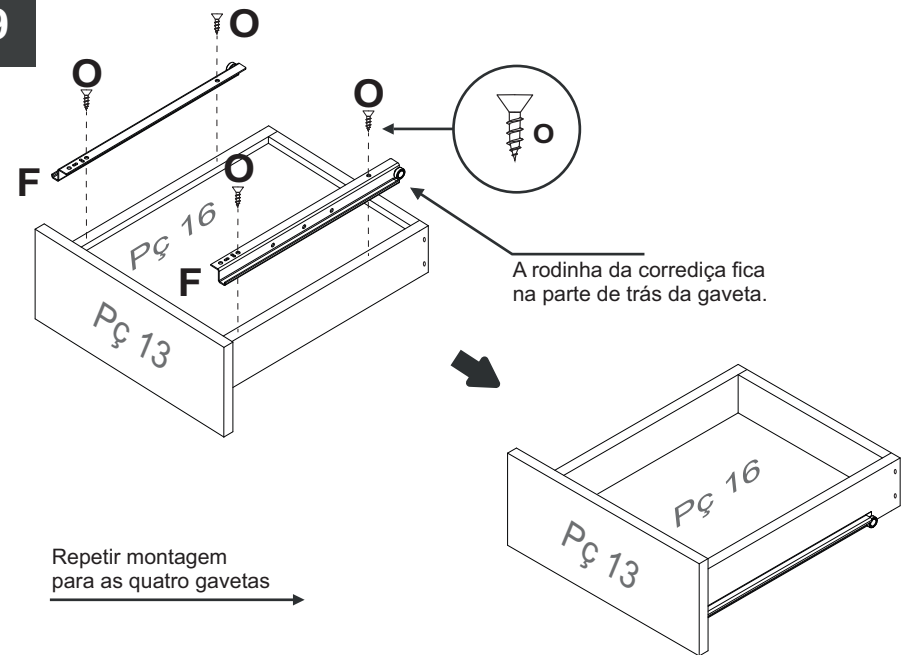
7



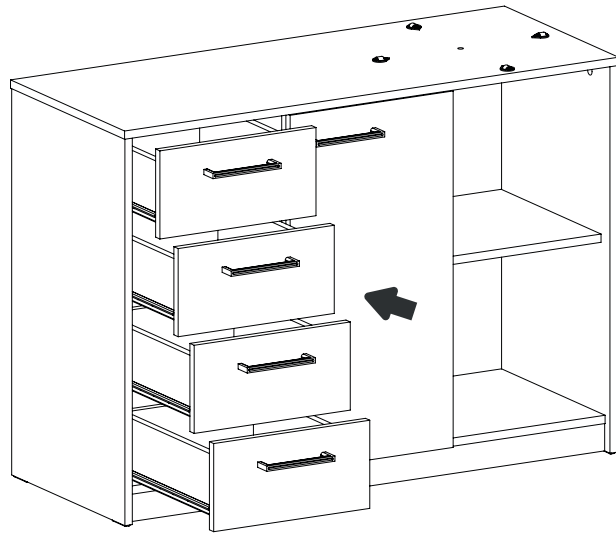
8



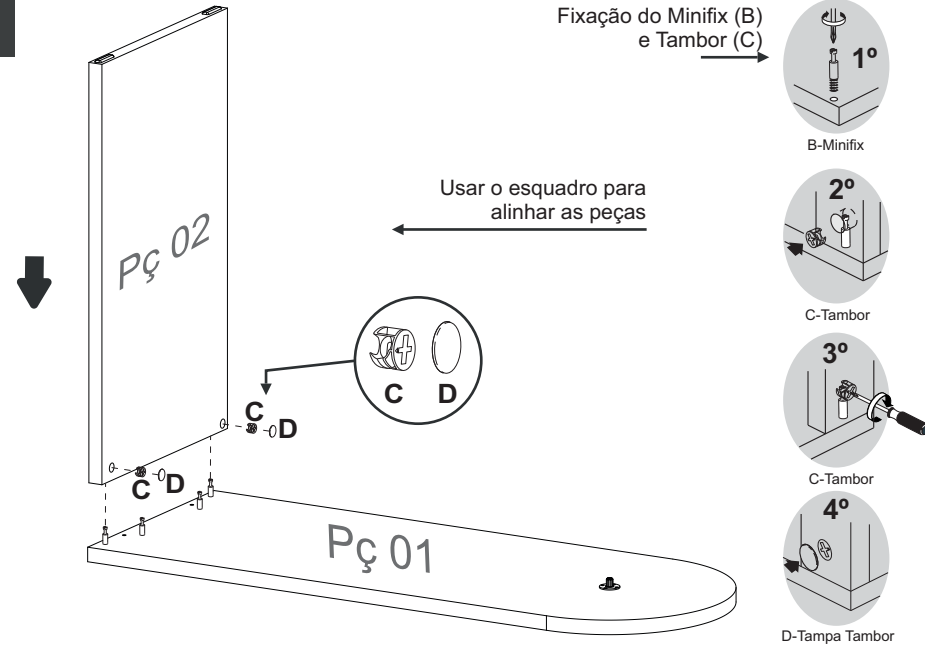
9



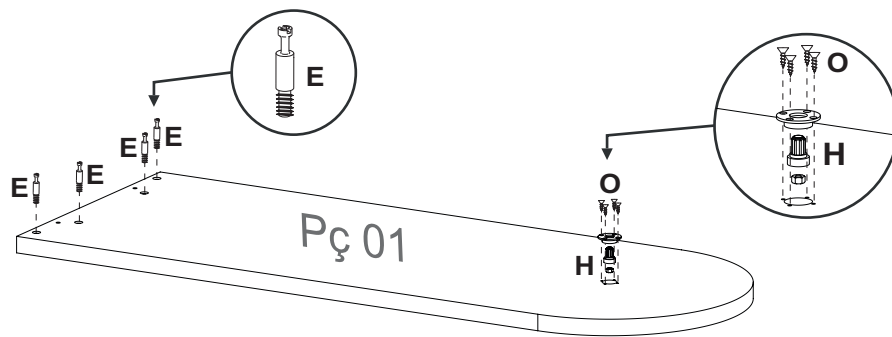
10



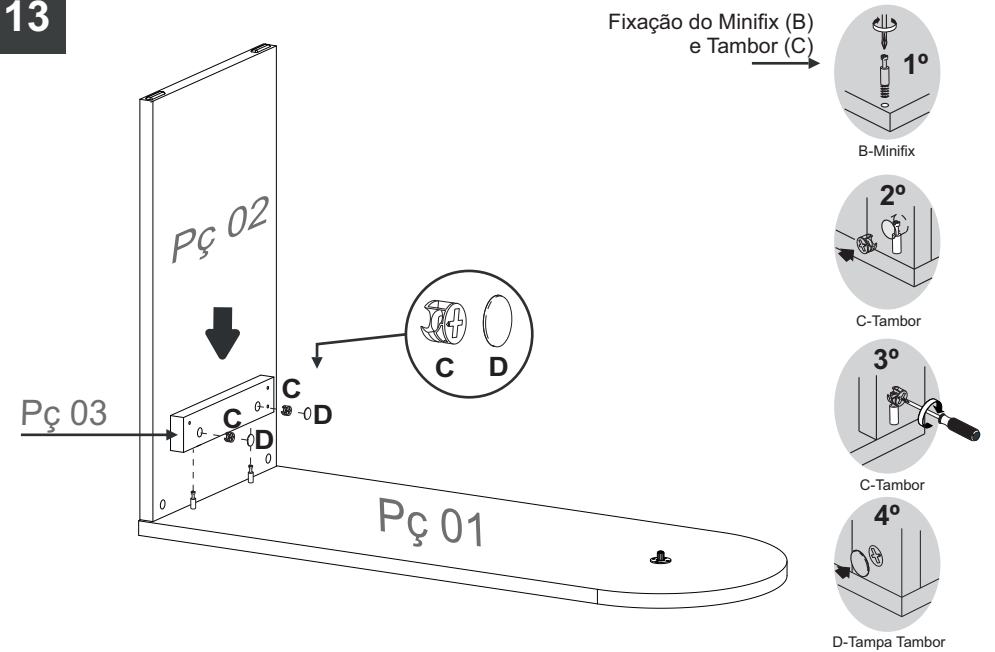
12



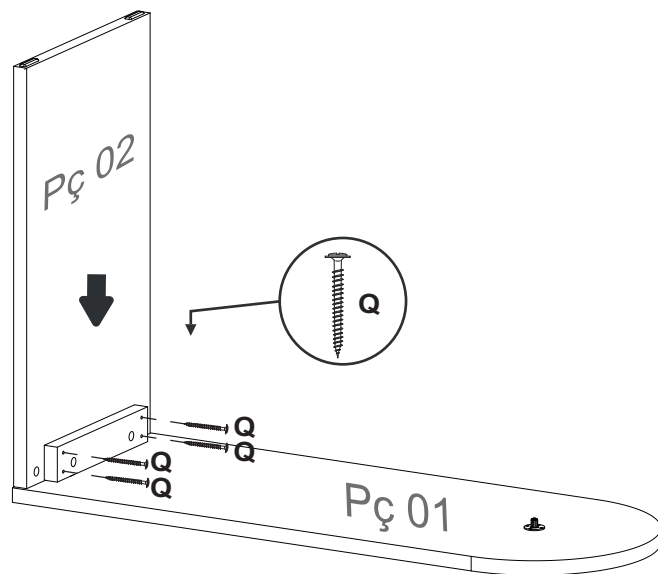
11



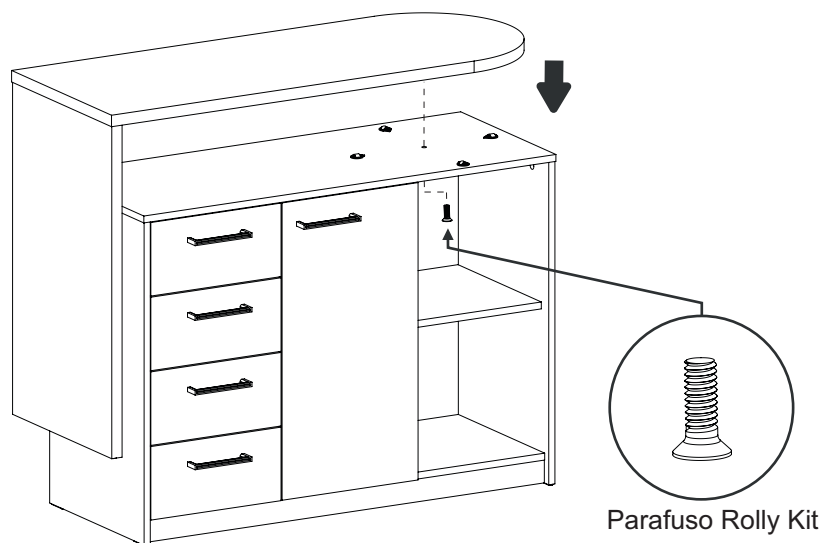
13



14



15



## Garantia

Este certificado de Garantia é uma vantagem adicional oferecida ao consumidor, porém para que o mesmo tenha validade é imprescindível que seja apresentada a NOTA FISCAL de compra do produto e o número do lote (ver etiqueta)

Com este produto, a **Artany** tem como objetivo atender plenamente o proprietário-consumidor, proporcionando a garantia na forma aqui estabelecida, pelo período de 03 meses a partir da data da nota fiscal de compra. A **Artany** restringe a sua responsabilidade à substituição gratuita das peças defeituosas, em caso de defeitos ou avarias devidamente constatados como sendo de fabricação, durante a vigência desta garantia.

A **Artany** declara a garantia nula e sem efeito se o produto for alterado, adulterado, molhado ou consertado e ainda pela prática de montagem inadequada. Também será considerada nula em casos de força maior, como aqueles causados por agentes da Natureza (chuvas, incêndios, excesso de umidade...).

Para exercer seus direitos de comprador é importante que antes de montar seu produto você leia com atenção as instruções de cada passo do manual de montagem que acompanha o móvel.

Caso o produto não esteja em conformidade, entre em contato com a loja onde efetuou a compra ou com o nosso Serviço de Atendimento ao Cliente através do fone 41 3556 1500 e faça sua reclamação, apontando os defeitos técnicos observados, que teremos o maior prazer em atendê-lo. Para agilizar o seu atendimento, tenha sempre em mãos o manual de montagem com os respectivos números das peças defeituosas

**ARTANY**  
Arte em Escritórios

Produzido com madeira de reflorestamento

ARTANY INDÚSTRIA DE MÓVEIS  
Rua Maurílio da Cruz, 135  
SÃO JOSÉ DOS PINHAIS - PR - BRASIL  
Fone / Fax: 41 3556-1500  
e-mail: artany@artany.com.br  
www.artany.com.br