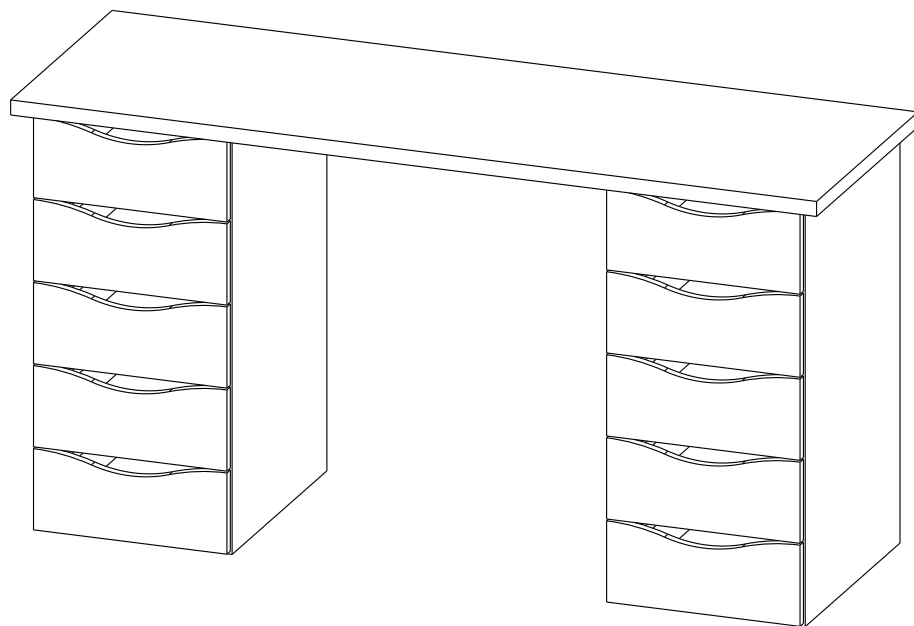


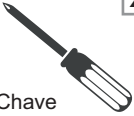

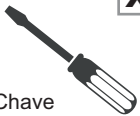











Manual de Montagem

# Escrevaninha Due









Escrevaninha



1 pessoa		2 pessoas			
					
 X		 X			
Chave Phillips	Chave Phillips Pequena	Chave Fenda	Chave Fenda Pequena	Chave de Boca com XXmm	Furadeira com Broca de XXmm
	 X				
Martelo Borracha	Martelo	Nível	Trena	Escada	Esquadro

Estão sinalizados nos requisitos e ferramentas, **não fornecidas** mas necessárias, para a montagem do produto.

## Componentes

	Ferragem	Und.
A	Cavilha 5,8 x 30 	64
B	Minifix 	64
C	Tambor 	64
E	Tapa Furo 22mm 	64
D	Kit Pregos 8 x 8 c/25 	02
F	Par de Corrediça 350mm 	10
G	Sapata Regulável Tp1 	06
H	Parafuso 3,5 x 12 CC 	80

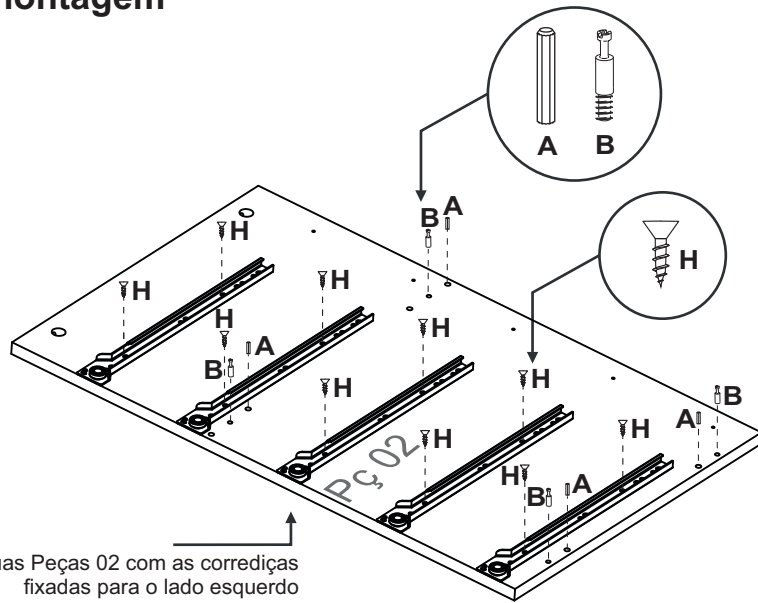
### Caixa 01

Cód.	Descrição da Peça	Und.	Medida
Pç 01	Tampo	01	1470x450x25
Pç 02	Lateral	04	420x695x15
Pç 03	Travessa	04	300x50x15
Pç 04	Base	02	300x420x15
Pç 05	Traseira	02	325x700x3
Pç 06	Frente Gaveta	10	324x135x15
Pç 07	Lateral Gaveta	20	335x70x15
Pç 08	Traseira Gaveta	10	274x70x15
Pç 09	Fundo Gaveta	10	345x254x3

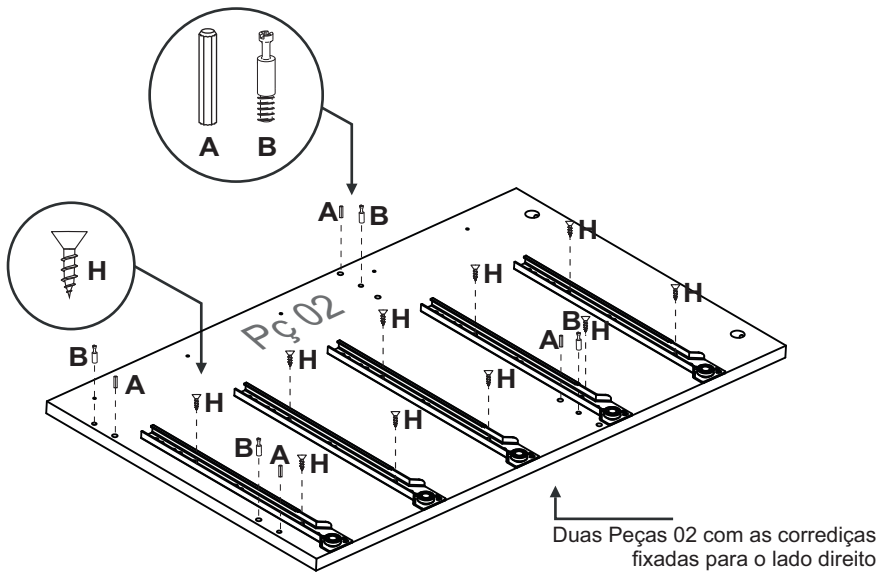
- Siga atentamente todas as instruções de montagem;
- Monte seu produto no local ou próximo de onde será colocado. Movimentações do produto já montado, podem avariá-lo;
- Faça a montagem em uma superfície limpa e plana. Aconselhamos usar a própria embalagem de papelão para forrar o chão;
- Verifique se as quantidades de peças e acessórios estão de acordo com o manual de montagem;
- Compare atentamente os furos de cada peça com a ilustração do manual;
- Utilize as ferramentas indicadas. Só utilize parafusadeira se tiver conhecimento e habilidade. O uso inadequado pode danificar peças e/ou acessórios;
- Se o produto solicitar fixação na parede, tenha o cuidado para não atingir fios e canos ao furar.

**Obs:** Caso necessite solicitar peças de reposição, por favor, utilize os códigos das tabelas acima.

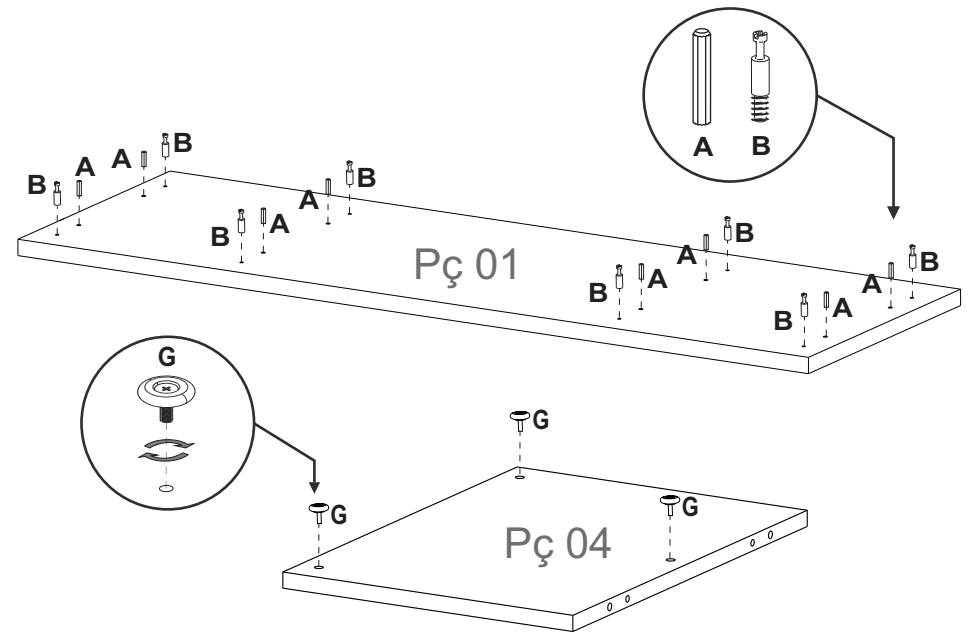
# Pré-montagem



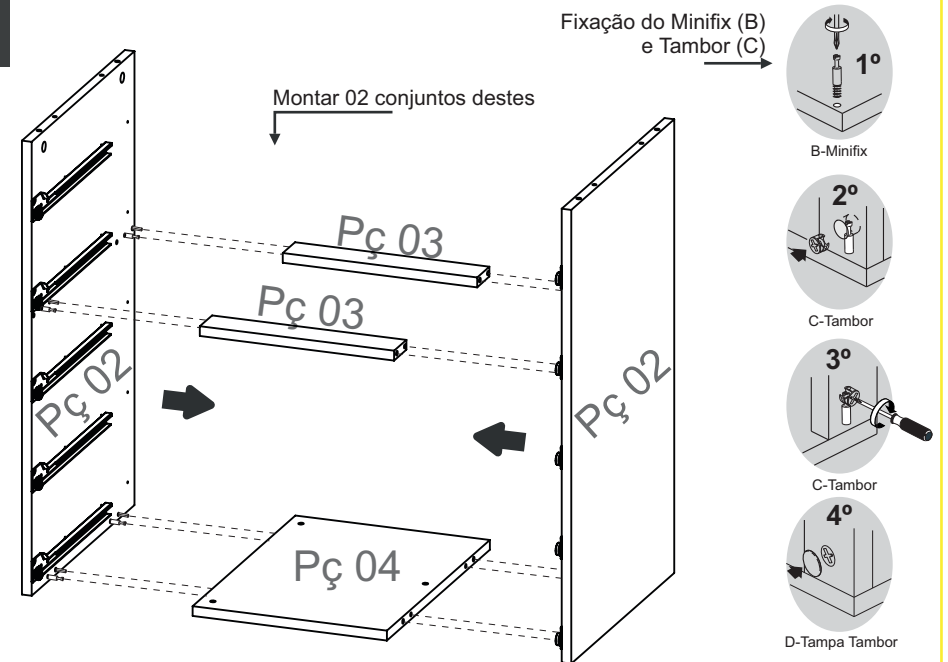
Duas Peças 02 com as correijas fixadas para o lado esquerdo



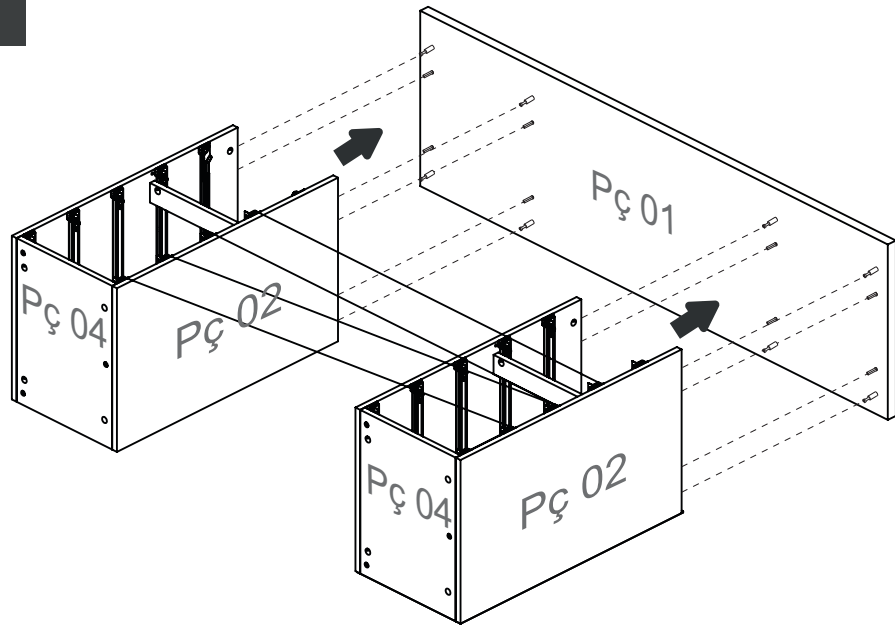
Duas Peças 02 com as correijas fixadas para o lado direito



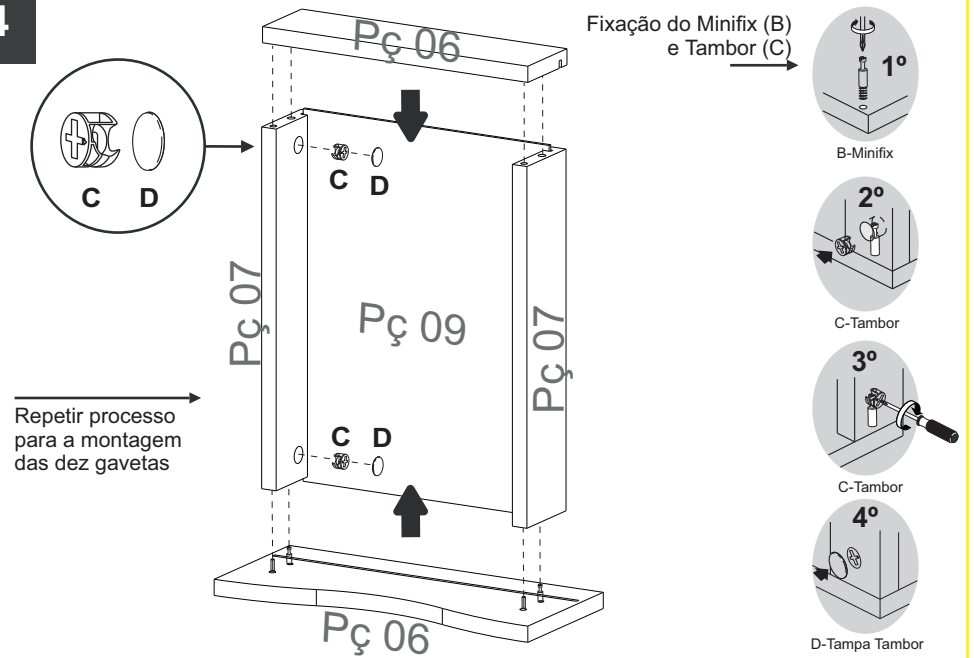
1



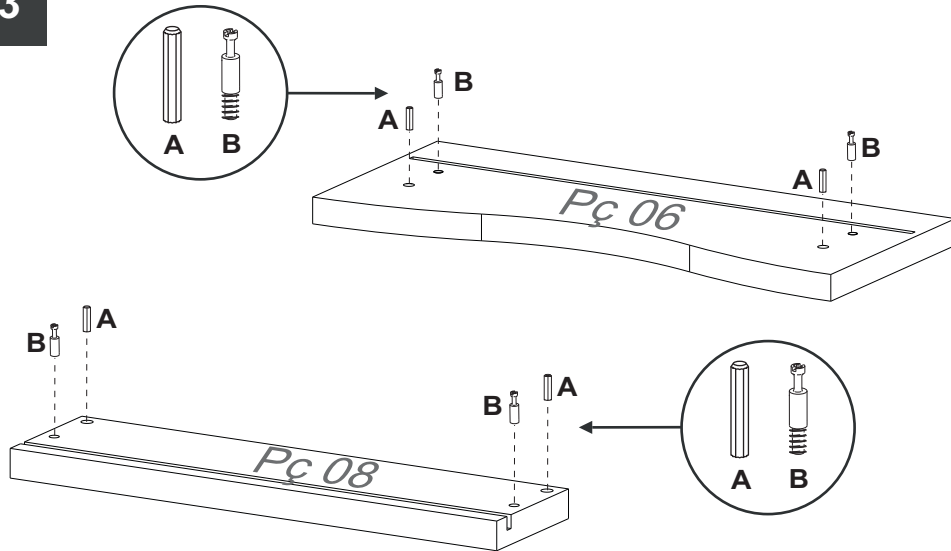
2



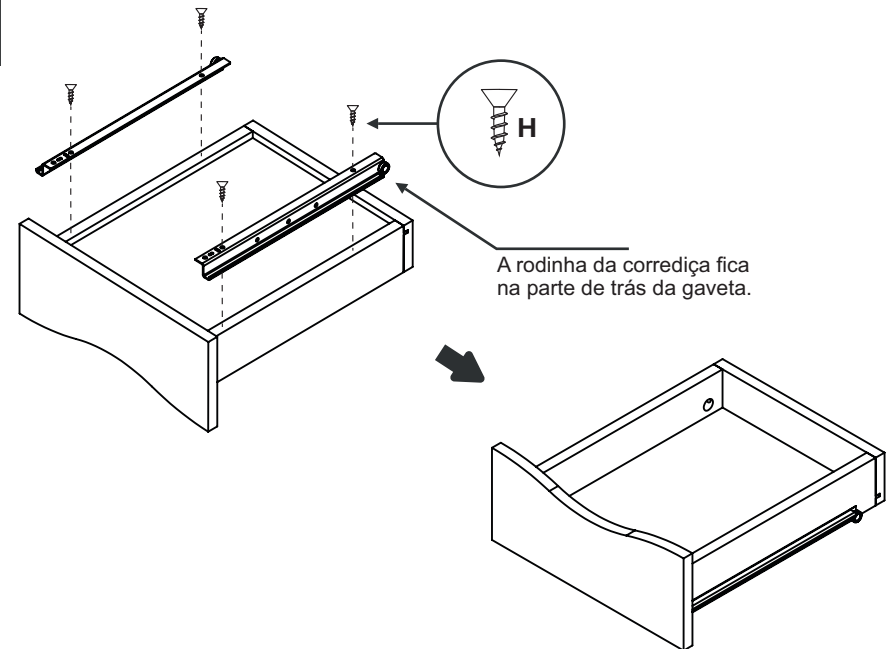
4



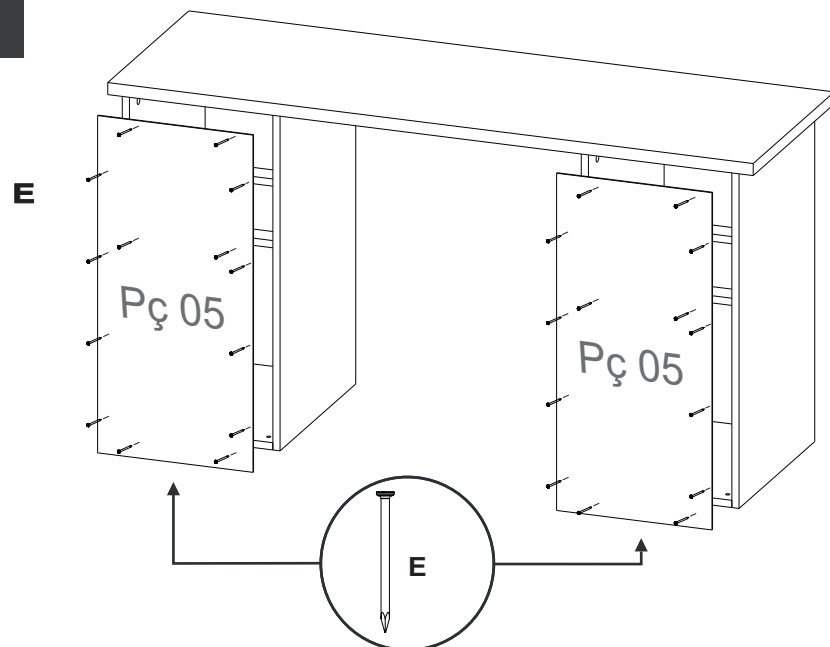
3



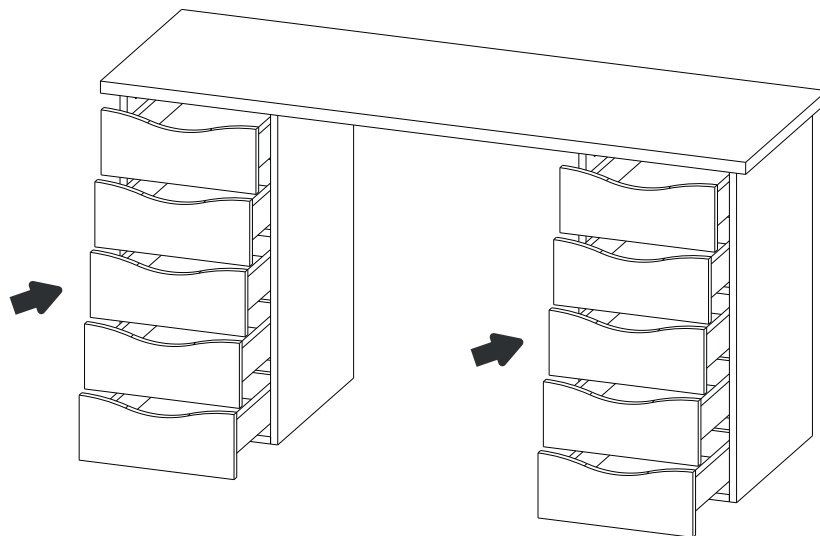
5



6



7



## Garantia

Este certificado de Garantia é uma vantagem adicional oferecida ao consumidor, porém para que o mesmo tenha validade é imprescindível que seja apresentada a NOTA FISCAL de compra do produto e o número do lote (ver etiqueta).

Com este produto, a **Artany** tem como objetivo atender plenamente o proprietário-consumidor, proporcionando a garantia na forma aqui estabelecida, pelo período de 03 meses a partir da data da nota fiscal de compra. A **Artany** restringe a sua responsabilidade à substituição gratuita das peças defeituosas, em caso de defeitos ou avarias devidamente constatados como sendo de fabricação, durante a vigência desta garantia.

A **Artany** declara a garantia nula e sem efeito se o produto for alterado, adulterado, molhado ou consertado e ainda pela prática de montagem inadequada. Também será considerada nula em casos de força maior, como aqueles causados por agentes da Natureza (chuvas, incêndios, excesso de umidade...).

Para exercer seus direitos de comprador é importante que antes de montar seu produto você leia com atenção as instruções de cada passo do manual de montagem que acompanha o móvel.

Caso o produto não esteja em conformidade, entre em contato com a loja onde efetuou a compra ou com o nosso Serviço de Atendimento ao Cliente através do fone (41) 3556 1500 ou do e-mail [assistencia@artany.com.br](mailto:assistencia@artany.com.br), e faça sua reclamação, apontando os defeitos técnicos observados, que teremos o maior prazer em atendê-lo. Para agilizar o seu atendimento, tenha sempre em mãos o manual de montagem com os respectivos números das peças defeituosas conforme descritas no manual.

**ARTANY**  
Arte em Escritórios

ARTANY INDÚSTRIA DE MÓVEIS  
Rua Maurílio da Cruz, 119  
SÃO JOSÉ DOS PINHAIS - PR - BRASIL  
Fone / Fax: 55 (41) 3556-1500  
e-mail: [artany@artany.com.br](mailto:artany@artany.com.br)  
[www.artany.com.br](http://www.artany.com.br)