

# ME 4132



## Instruções de Montagem Assembly Instructions Instrucciones de Montaje

Acesse Vídeos de Montagens  
Access Mounting Videos  
Acceder a los Vídeos de Montaje  
[www.tecnomobili.ind.br](http://www.tecnomobili.ind.br)

**tecnomobili**

Estrada RSC 453, Km s/nº | Garibaldi | RS  
CEP: 95720-000 | Fone / Fax: 54.3464.2050  
[sac@moveisvideira.com.br](mailto:sac@moveisvideira.com.br)

### Notas Especiais:

**01** -Examine completamente todas as peças do móvel antes de começar o trabalho.

**02** -Recomenda-se montar o móvel conforme este Manual de Montagem.

**03** -É de responsabilidade do montador seguir as instruções do Manual de Montagem, que são fundamentais para garantir a estrutura do móvel.

**04** -Para limpeza, utilizar somente pano úmido e sabão neutro.

### Special notes:

**01** -Check all parts of the unit thoroughly before starting work.

**02** -It is recommended to assemble the furniture according to this Installation Manual.

**03** -It is the responsibility of the assembler to follow the instructions in the Assembly Manual, which are essential to ensure the structure of the furniture.

**04** -For cleaning use only damp cloth and neutral soap.

### Notas especiales:

**01** -Examine completamente todas las piezas del mueble antes de iniciar el trabajo.

**02** -Se recomienda montar el mueble conforme el Manual de Ensamblaje.

**03** -Es de responsabilidad del montador seguir las instrucciones del Manual de Ensamblaje, que son fundamentales para garantizar la estructura del mueble.

**04** -Para limpieza solamente usar trapo húmedo y jabón neutro.

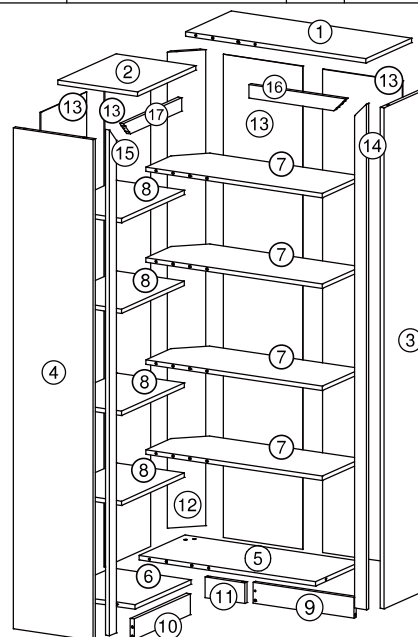
### Garante certificate:

The guarantee of products manufactured by Móveis Videira LTDA covers any defects / manufacturing defects, within the period established by the Consumer Protection Code, in its Article 26, II, which provides for a legal guarantee of ninety (90) days.

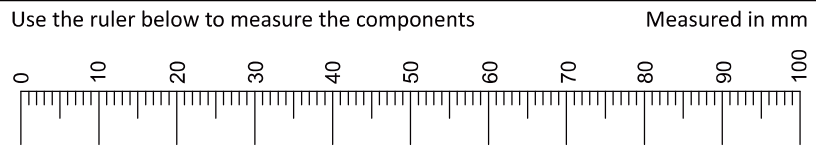
Revisão: 04  
Data: 28/10/2019

### Lista de Peças / List of pieces / Lista de piezas

CÓD	DESCRIÇÃO	DESCRIPTION	DESCRIPCIÓN	QTD	M. PRIMA	DIMENSÕES
01	Tampo Maior	LargerTop	Tapa Major	1	MDP 15mm	300x680x15
02	Tampo Menor	SmallerTop	Tapa Menor	1	MDP 15mm	300x380x15
03	Lateral Direita	Right Side	Lateral Derecha	1	MDP 15mm	1694x300x15
04	Lateral Esquerda	Left Side	Lateral Izquierda	1	MDP 15mm	1694x300x15
05	Base Maior	Larger Base	Base Major	1	MDP 15mm	300x665x15
06	Base Menor	Smaller Base	Base Menor	1	MDP 15mm	365x300x15
07	Prateleira Móvel Maior	Larger Mobile Shelf	Estante Movel Major	4	MDP 15mm	255x665x15
08	Prateleira Móvel Menor	Smaller Mobile Shelf	Estante Movel Menor	4	MDP 15mm	410x255x15
09	Rodapé Direito	Right Foot	Rodapié Derecho	1	MDP 15mm	381x70x15
10	Rodapé Esquerdo	Left Foot	Rodapié Izquierdo	1	MDP15mm	366x70x15
11	Rodapé Traseiro	Back Baseboard	Rodapié Trasero	1	MDP15mm	150x70x15
12	Montante	Montante	Montante	1	MDP15mm	1609x130x15
13	Costa	Back	Revés	4	Chapa Dura 3mm	1634x300x3
14	Travessa Direita Maior	Larger Right Traverse	Traviesa Derecha Major	1	MDP15mm	1710x45x15
15	Travessa Esquerda Maior	Larger Left Traverse	Traviesa Izquierda Major	1	MDP 15mm	1710x45x15
16	Travessa Direita	Right Traverse	Traviesa Derecha	1	MDP 15mm	364x45x15
17	Travessa Esquerda	Left Traverse	Traviesa Izquierda	1	MDP15mm	380x45x15



REF	DESCRIÇÃO	QTD
A	Cavilha 8 x 30mm	09
B	Cavilha 8 x 40mm	12
C	3,5 x 14mm CF	40
D	3,5 x 40mm CC	01
E	34 x 7mm Parafuso Minifix	10
F	15 x 12mm Tambor Minifix	34
G	7 x 5 x 14mm Malhete	04
H	22 x 17 x 12mm Suporte Angular	12
I	Cantoneira 18x18	08
J	60 x 7mm Minifix Haste Dupla	12
K	22 x 3mm Pregos 10 x 10	50
L	14 x 4mm Sapata Deslizadora	06
M	14 x 8 x 5mm Suporte de Prateleira	24
N	Perfil I 1609mm	02
O	Tapa Furo	08



### Ferramentas | Tools | Herramientas

