

ME - 4129



Instruções de Montagem Assembly Instructions Instrucciones de Montaje

Accesse Vídeos de Montagens
Access Mounting Videos
Acceder a los Vídeos de Montage
www.tecnomobili.ind.br

tecnomobili

Estrada RSC 453, Km s/n° | Garibaldi | RS
CEP: 95720-000 | Fone / Fax: 54.3464.2050
sac@moveisvideira.com.br

Notas Especiais:

01 -Examine completamente todas as peças do móvel antes de começar o trabalho.

02 -Recomenda-se montar o móvel conforme este Manual de Montagem.

03 -É de responsabilidade do montador seguir as instruções do Manual de Montagem, que são fundamentais para garantir a estrutura do móvel.

04 -Para limpeza, utilizar somente pano úmido e sabão neutro.

Special notes:

01 -Check all parts of the unit thoroughly before starting work.

02 -It is recommended to assemble the furniture according to this Installation Manual.

03 -It is the responsibility of the assembler to follow the instructions in the Assembly Manual, which are essential to ensure the structure of the furniture.

04 -For cleaning use only damp cloth and neutral soap.

Notas especiales:

01 -Examine completamente todas las piezas del mueble antes de iniciar el trabajo.

02 -Se recomienda montar el mueble conforme el Manual de Ensamblaje.

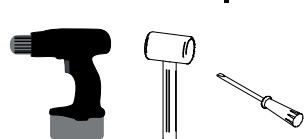
03 -Es de responsabilidad del montador seguir las instrucciones del Manual de Ensamblaje, que son fundamentales para garantizar la estructura del mueble.

04 -Para limpieza solamente usar trapo húmedo y jabón neutro.

Guarante certificate:

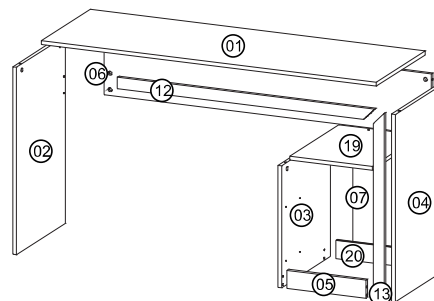
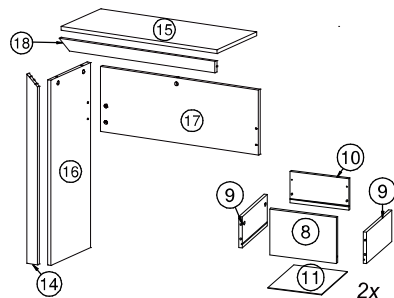
The guarantee of products manufactured by Móveis Videira LTDA covers any defects / manufacturing defects, within the period established by the Consumer Protection Code, in its Article 26, II, which provides for a legal guarantee of ninety (90) days.

Ferramentas | Tools | Herramientas

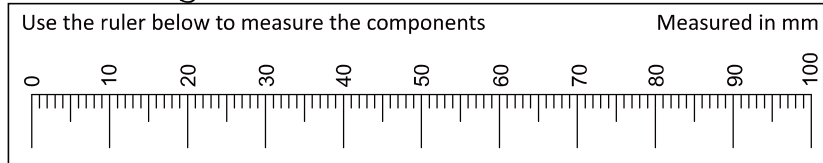


Lista de Peças / List of pieces / Lista de piezas

Cód	DESCRIÇÃO	DESCRIPTION	DESCRIPCIÓN	QTD	RAW MATERIAL	DIMENSION
01	Tampo	Mirror	Tapa	1	MDP15mm	1358x450x15
02	Lateral	Side	Lateral	1	MDP15mm	725x450x15
03	Divisão	Division	División	1	MDP15mm	472x450x15
04	Lateral Gaveteiro	Drawer Side	Lateral Cajones	1	MDP15mm	725x450x15
05	Rodapé	Footer	Pie	1	MDP15mm	320x70x15
06	Costa Maior	Larger Back	Costa Mayor	1	MDP15mm	1327x238x15
07	Costa Menor	Smaller Back	Costa Menos	1	Chapa Dura 3mm	410x320x3
08	Frente Gaveta	Front Drawer	Frente Cajón	2	MDP15mm	204x300x15
09	Lateral Gaveta	Side Drawer	Lateral Cajón	4	MDP15mm	300x140x15
10	Costa Gaveta	Back Drawer	Costa Cajón	2	MDP15mm	140x263x15
11	Fundo Gaveta	Bottom Drawer	Fondo Cajón	2	Chapa Dura 3mm	309x242x3
12	Travessa Tampo Direita	Right Traverse Top	Traviesa Tapa Derecha	1	MDP15mm	1043x45x15
13	Travessa Direita	Right Traverse	Traviesa Derecha	1	MDP15mm	741x45x15
14	Travessa Esquerda	Left Traverse	Traviesa Izquierda	1	MDP15mm	741x45x15
15	Tampo Menor	Smaller Top	Tapa Menos	1	MDP15mm	680x300x15
16	Lateral Menor	Smaller Side	Lateral Menos	1	MDP15mm	725x300x15
17	Costa	Back	Revés	1	MDP15mm	690x255x15
18	Travessa Tampo Esquerda	Left Traverse Top	Traviesa Tapa Derecha	1	MDP15mm	680x45x15
19	Tampo Gaveta	Drawer Top	Tapa Cajon	1	MDP15mm	335x450x15
20	Rodapé Traseiro	Rear Footer	Pie Trasero	1	MDP15mm	320x70x15



REF	DESCRIÇÃO	QTD
A	Cavilha 8 x 30mm	12
B	3,5 x 14mm CF	34
C	4,0 x 16mm CC	24
D	3,5 x 30mm CP	02
E	34 x 7mm Parafuso Minifix	31
F	15 x 12mm Tambor Minifix	31
G	7 x 5 x 14mm Malhete	04
H	22 x 17 x 12mm Suporte Angular	13
I	3,5 x 25mm CC	02
J	32 x 45 x 20mm Distanciador de Correção	04
K	22 x 3mm Pregos 10 x 10	08
L	14 x 4mm Sapata Deslizadora	08
M	Correção 350mm	02
N	40 x 20 x 21mm Puxador Ponto	02
O	Tapa Furo	06
P	3,5 x 40mm CC	01
Q	40 x 40 x 1mm Chapa Retá 4 Furos	02



Revisão: 04
Data: 23/08/2019

