

# ME 4122



## Instruções de Montagem Assembly Instructions Instrucciones de Montaje

Acesse Vídeos de Montagens  
Access Mounting Videos  
Acceder a los Vídeos de Montaje  
[www.tecnomobili.ind.br](http://www.tecnomobili.ind.br)

**tecnomobili**  
Estrada RSC 453, Km s/n° | Garibaldi | RS  
CEP: 95720-000 | Fone / Fax: 54.3464.2050  
[sac@moveisvideira.com.br](mailto:sac@moveisvideira.com.br)

### Notas Especiais:

**01** -Examine completamente todas as peças do móvel antes de começar o trabalho.

**02** -Recomenda-se montar o móvel conforme este Manual de Montagem.

**03** -É de responsabilidade do montador seguir as instruções do Manual de Montagem, que são fundamentais para garantir a estrutura do móvel.

**04** -Para limpeza, utilizar somente pano úmido e sabão neutro.

### Special notes:

**01** -Check all parts of the unit thoroughly before starting work.

**02** -It is recommended to assemble the furniture according to this Installation Manual.

**03** -It is the responsibility of the assembler to follow the instructions in the Assembly Manual, which are essential to ensure the structure of the furniture.

**04** -For cleaning use only damp cloth and neutral soap.

### Notas especiales:

**01** -Examine completamente todas las piezas del mueble antes de iniciar el trabajo.

**02** -Se recomienda montar el mueble conforme el Manual de Ensamblaje.

**03** -Es de responsabilidad del montador seguir las instrucciones del Manual de Ensamblaje, que son fundamentales para garantizar la estructura del mueble.

**04** -Para limpieza solamente usar trapo húmedo y jabón neutro.

### Guarante certificate:

The guarantee of products manufactured by Móveis Videira LTDA covers any defects / manufacturing defects, within the period established by the Consumer Protection Code, in its Article 26, II, which provides for a legal guarantee of ninety (90) days.

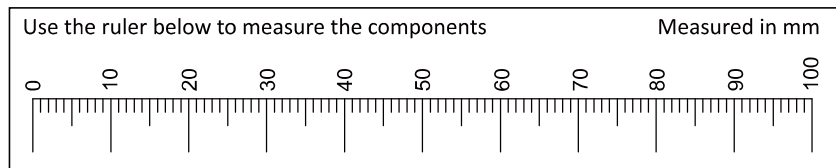
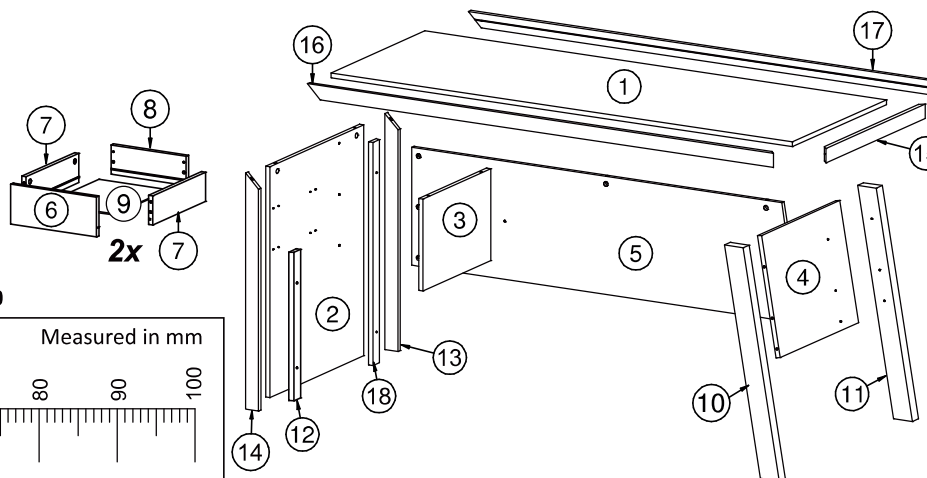
Revisão: 11  
Data: 30/11/2020

### Lista de Peças / List of pieces / Lista de piezas

CÓD	DESCRIÇÃO	DESCRIPTION	DESCRIPCIÓN	QTD	M. PRIMA	DIMENSÕES	CÓD
01	Tampo	Top	Tapa	1	MDP 15mm	1615x570x15	704122
02	Lateral	Side	Lateral	1	MDP 15mm	725x570x15	304122
03	Divisão	Division	División	1	MDP 15mm	288x421x15	314122
04	Lateral do Pé	Foot Side	Lateral Pié	1	MDP 15mm	380x475x15	324122
05	Divisão Pé	Foot Division	División Pié	1	MDP 15mm	1360x370x15	334122
06	Frente Gaveta	Drawer Front	Frente Cajón	2	MDP 15mm	125x300x15	84122
07	Lateral Gaveta	Drawer Side	Lateral Cajón	4	MDP 15mm	320x92x15	304106
08	Costa Gaveta	Drawer Back	Revés Cajón	2	MDP 15mm	263x92x15	404106
09	Fundo Gaveta	Drawer Bottom	Fondo Cajón	2	Chapa Dura 3mm	329x240x3	434106
10	Pé Direito	Right Foot	Pié Derecho	1	MDP 25mm	738x65x25	344122
11	Pé Esquerdo	Left Foot	Pié Izquierdo	1	MDP 25mm	738x65x25	354122
12	Travessa Lateral	Side Traverse	Traviesa Lateral	1	MDP 15mm	440x45x15	634122
13	Travessa Direita	Right Traverse	Traviesa Derecha	1	MDP 15mm	741x45x15	614102
14	Travessa Esquerda	Left Traverse	Traviesa Izquierda	1	MDP 15mm	741x45x15	624102
15	Travessa	Traverse	Traviesa	1	MDP 15mm	601x45x15	624122
16	Travessa Maior Direita	Right Larger Traverse	Traviesa Mayor Derecha	1	MDP 15mm	1631x45x15	604122
17	Travessa Maior Esquerda	Left Larger Traverse	Traviesa Mayor Izquierda	1	MDP 15mm	1631x45x15	614122
18	Travessa Lateral	Side Traverse	Traviesa Lateral	1	MDP 15mm	700x45x15	614116

### REF DESCRIÇÃO QTD CÓD

A	Cavilha 8 x 30mm	08	2806
B	3,5 x 14mm CF	50	3759
C	4,0 x 16mm CC	22	3318
D	3,5 x 30mm CC	08	6524
E	34 x 7mm Parafuso Minifix	24	3771
F	15 x 12mm Tambor Minifix	24	9516
G	7 x 5 x 14mm Malhete	04	3799
H	22 x 17 x 12mm Suporte Angular	19	3572
I	Puxador	02	5169
J	32 x 45 x 20mm Distanciador de Corrediça	04	6522
K	22 x 3mm Prego 10 x 10	04	3051
L	14 x 4mm Sapata Deslizadora	04	8112
M	Corrediça 350mm	02	2133
N	30 x 30mm Cantoneira de Metal 100°	02	1176
O	4,0 x 50mm CF	03	2070
P	Porca Cilindrica 9x12	03	9449
Q	12 x 12 x 12mm Cantoneira 2 Furos	02	3615
R	Tapa Furo	14	



### Ferramentas | Tools | Herramientas

