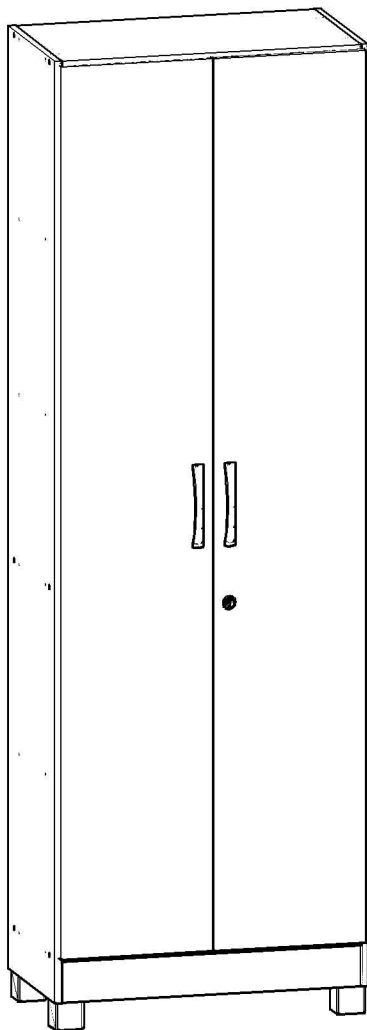


MANUAL DE MONTAGEM / PLANO DE ARMADO



Ref.: 0646

Antes de começar a montagem certifique-se que as caixas estão em perfeitas condições.

Antes de empezar el armado asegúrese que las cajas estén en perfectas condiciones.

GenialFlex
móveis

Parabéns! Você comprou um produto de excelente qualidade, fabricado com chapa de madeira de MDP ou MDF, extraída de florestas renováveis. Possui alta resistência e design atual.

Felicitaciones! Usted compró a un producto de excelente calidad, fabricado con placa de madera de MDP o MDF, proveniente de florestas renovables. Tiene alta resistencia y diseño actual.

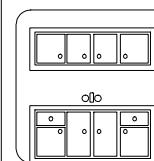
Antes de montar o móvel, leia com atenção o manual de montagem!

Antes de armar el mueble, lea con atención el manual de ensamble!



ATENÇÃO:
ATENCIÓN:

- 1) Verifique todas as peças antes de começar a montagem.**
Verifique todas las partes antes de empezar el armado.
- 2) Ao começar a montagem, não apoie as peças na parede.**
Al empezar el armado, no apoyes las partes en la pared.
- 3) Ao colocar as peças e ferragens de lado, cuidado para não perde-las.**
Al poner las piezas y herrages a parte, cuidado para no dañarlas.
- 4) O móvel deve ser montado no chão, para isso, use a própria caixa para proteger e não danificar o piso.**
El mueble suele ser armado al piso, para eso, use la propia caja para protegerlo y no dañar al piso.
- 5) Comece a montagem seguindo as instruções passo a passo.**
Comience el armado siguiendo la instrucciones paso a paso.
- 6) É de responsabilidade do montador seguir as intruções desse manual, que são fundamentais para a estrutura do móvel.**
Es de responsabilidad del armador seguir las instrucciones de este manual, que son fundamentales para la estructura del mueble.



CUIDADOS:
CUIDADOS:

- 1) A conservação e limpeza deve ser feita com um pano levemente umedecido com água.**
La conservación y limpieza debe ser hecha con un trapo levemente humedecido en agua.
- 2) Não use produtos abrasivos, como saponáceo, detergentes e esponja de aço.**
No use productos abrasivos, como saponáceo, detergentes y esponja de acero.
- 3) Não use cera ou óleo para dar brilho ao móvel.**
No use cera o aceites para darle brillo al mueble.
- 4) Não expor o móvel a interpéries e nem ao calor excessivo.**
No exponer el mueble a interperies ni al calor excesivo.
- 5) Ao terminar a montagem, limpe o ambiente e o móvel.**
Al terminar el armado, limpie al ambiente y al mueble.

FERRAMENTAS:
HERRAMIENTAS:

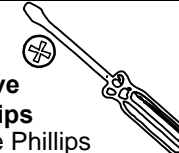
Martelo de borracha
Martillo Goma



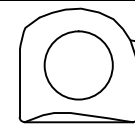
Martelo
Martillo



Chave Phillips
Llave Phillips

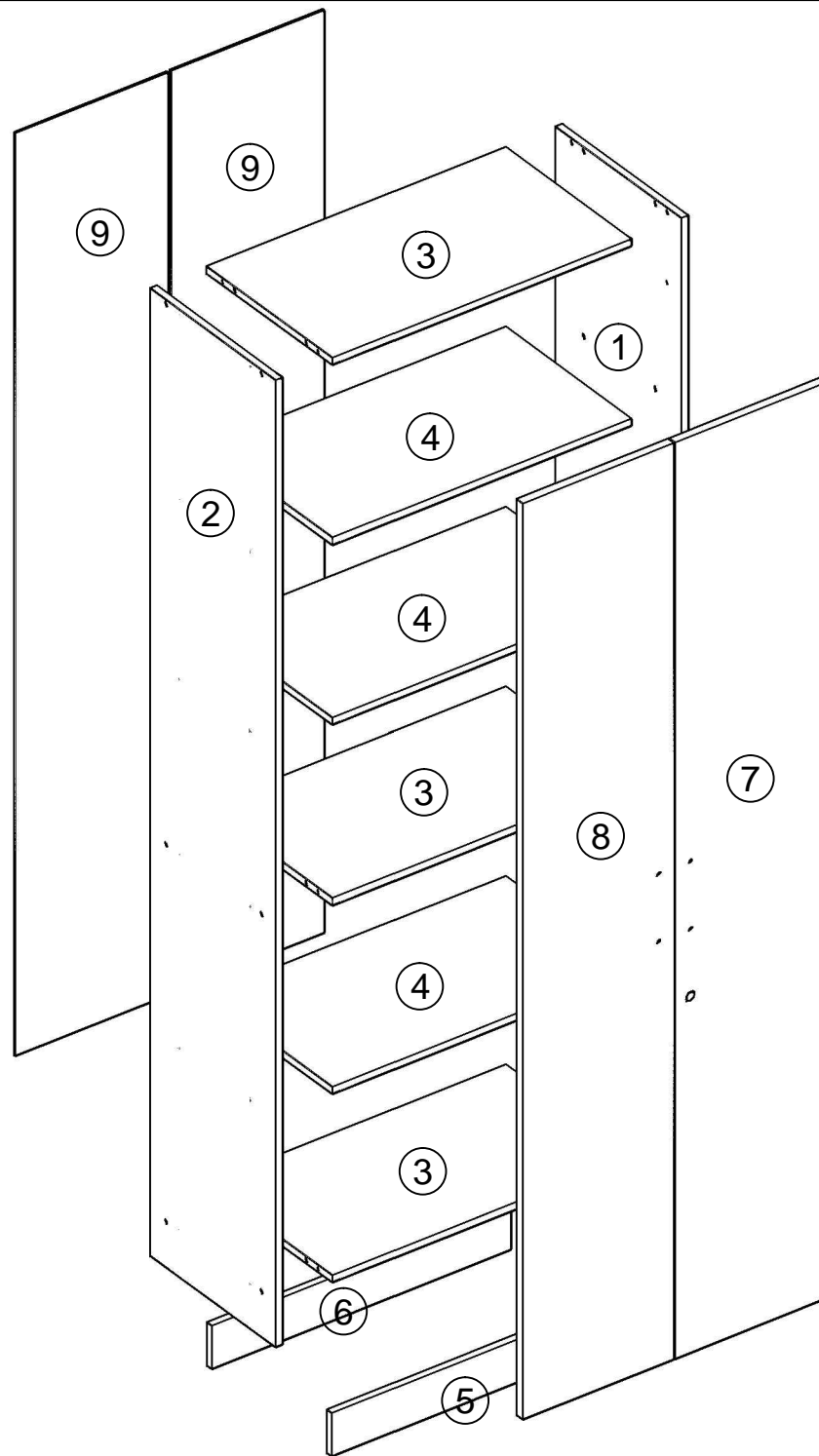


Trena
Cinta métrica



LISTA DE PEÇAS / LISTA DE PIEZAS

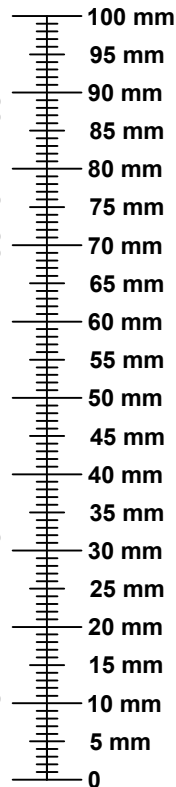
Nº	Descrição / Descripción	Qtd. Cant.
1	Lateral direita / Lateral derecha	1
2	Lateral esquerda / Lateral izquierda	1
3	Base / Tampo / Base / Tope	3
4	Prateleira / Repisa	3
5	Rodapé frontal / Zocalo frontal	1
6	Rodapé traseiro / Zocalo trasero	1
7	Porta direita / Puerta derecha	1
8	Porta esquerda / Puerta izquierda	1
9	Costa / Trasero	2



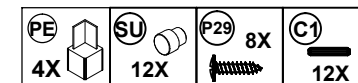
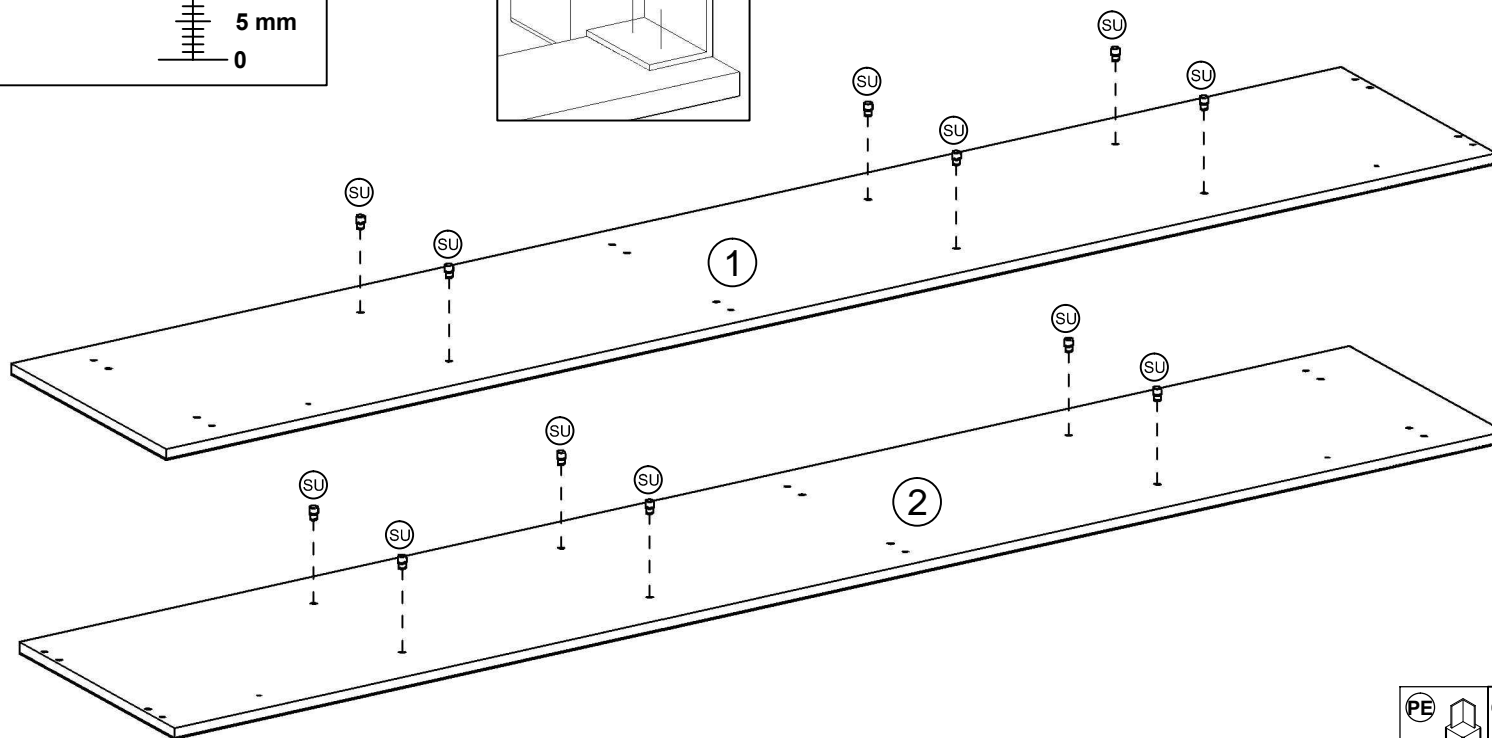
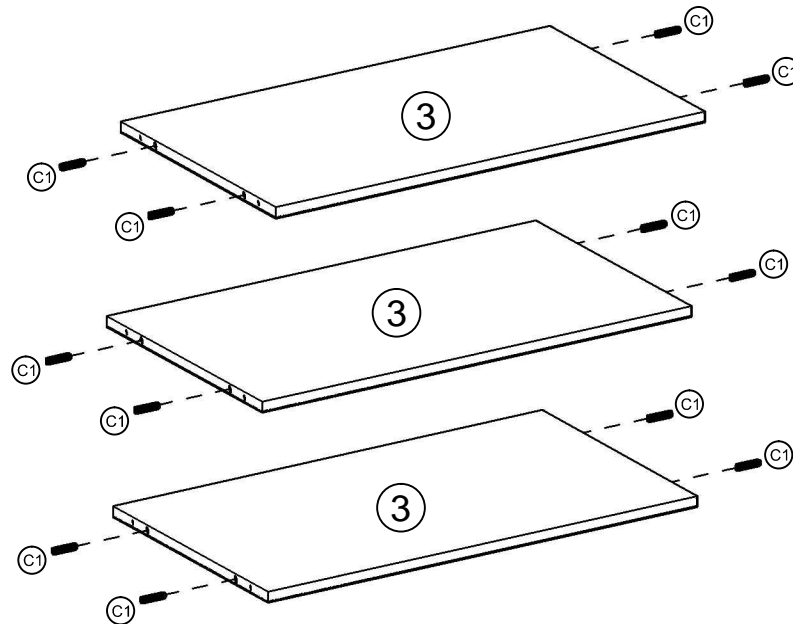
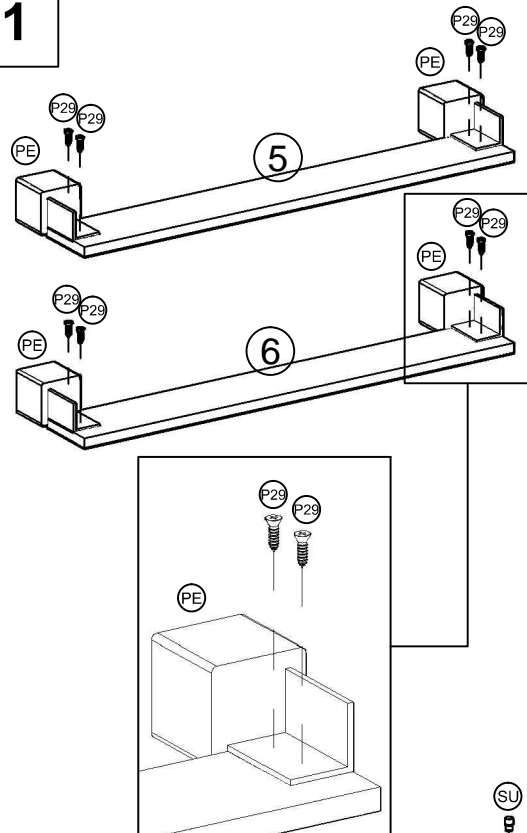
LISTA DE FERRAGENS / LISTA DE HERRAJES

ITEM	DESCRIÇÃO / DESCRIPCIÓN	QTD. CANT.
C1	CAVILHA 6X30 CLAVILIA 6X30	12
P6	PARAFUSO 3,5X40 TORNILLO 3,5X40	12
P7	PARAFUSO 4X12 TORNILLO 4X12	28
P24	PARAFUSO 3,5X25 TORNILLO 3,5X25	4
P29	PARAFUSO 4X14 TORNILLO 4X14	17
D1	CALÇO DE DOBRADIÇA CALZO DE BISAGRA	6
D2	DOBRADIÇA 26mm BISAGRA 26mm	6
PX	PUXADOR TIRADOR	2
PE	PE PATA	4
SU	SUPOORTE DE PRATELEIRA SOPORTE DE REPISA	12
FC	FECHADURA CERRADURA	1
BF	BATENTE DA FECHADURA BATENTE DE LA CERRADURA	1
BP	BATENTE DA PORTA BATENTE DE LA PUERTA	1
R1	PREGO 10X10 CLAVO 10X10	38
PH	PERFIL H PERFIL H	1
KA	KIT ANTI TOMBAMENTO KIT ANTIVUELCO	1

USE A RÉGUA PARA IDENTIFICAR OS PARAFUSOS
UTILICE LA REGLA PARA IDENTIFICAR LOS TORNILLOS

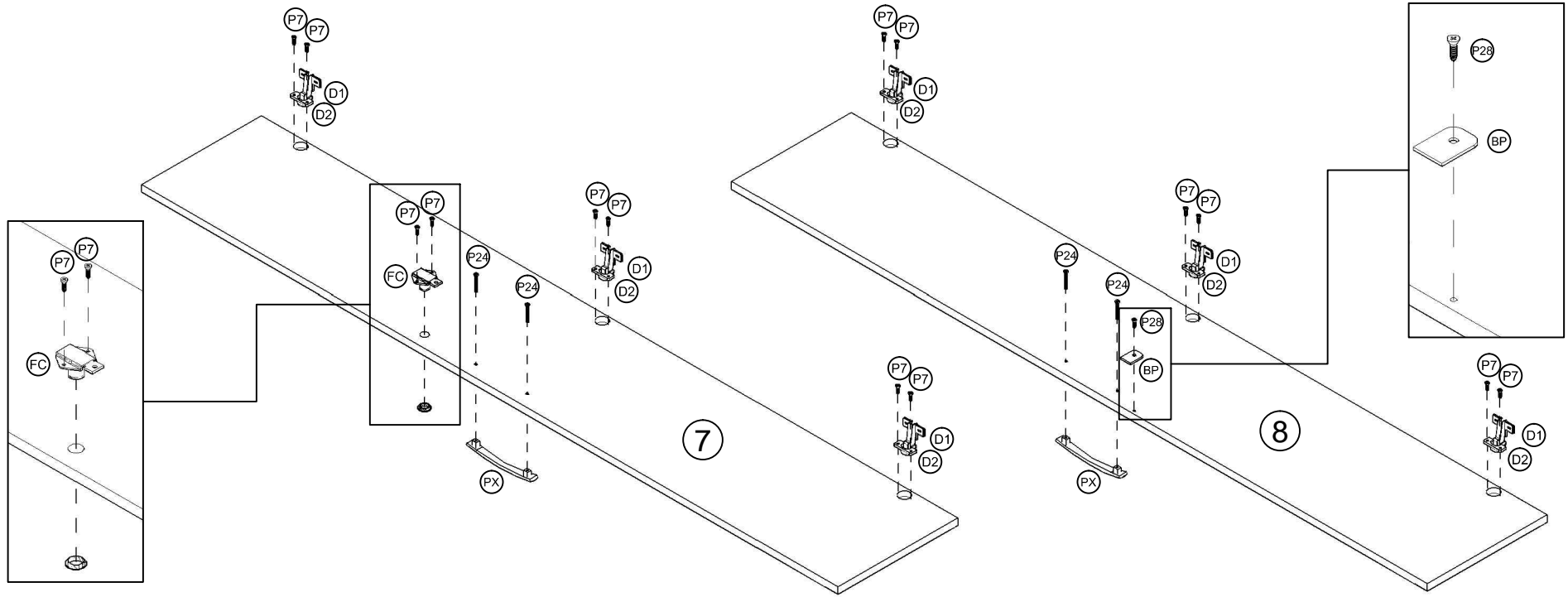


1



2

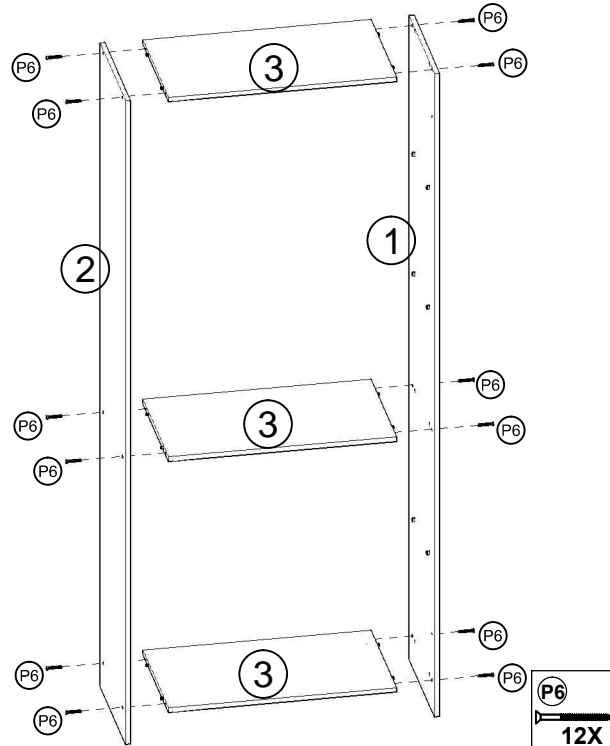
MONTAGEM DAS PORTAS (7 E 8)
MONTAJE DE LAS PUERTAS (7 Y 8).



BP	1X
FC	1X
D2	6X
D1	6X
PX	2X
P28	1X
P24	4X
P7	14X

3

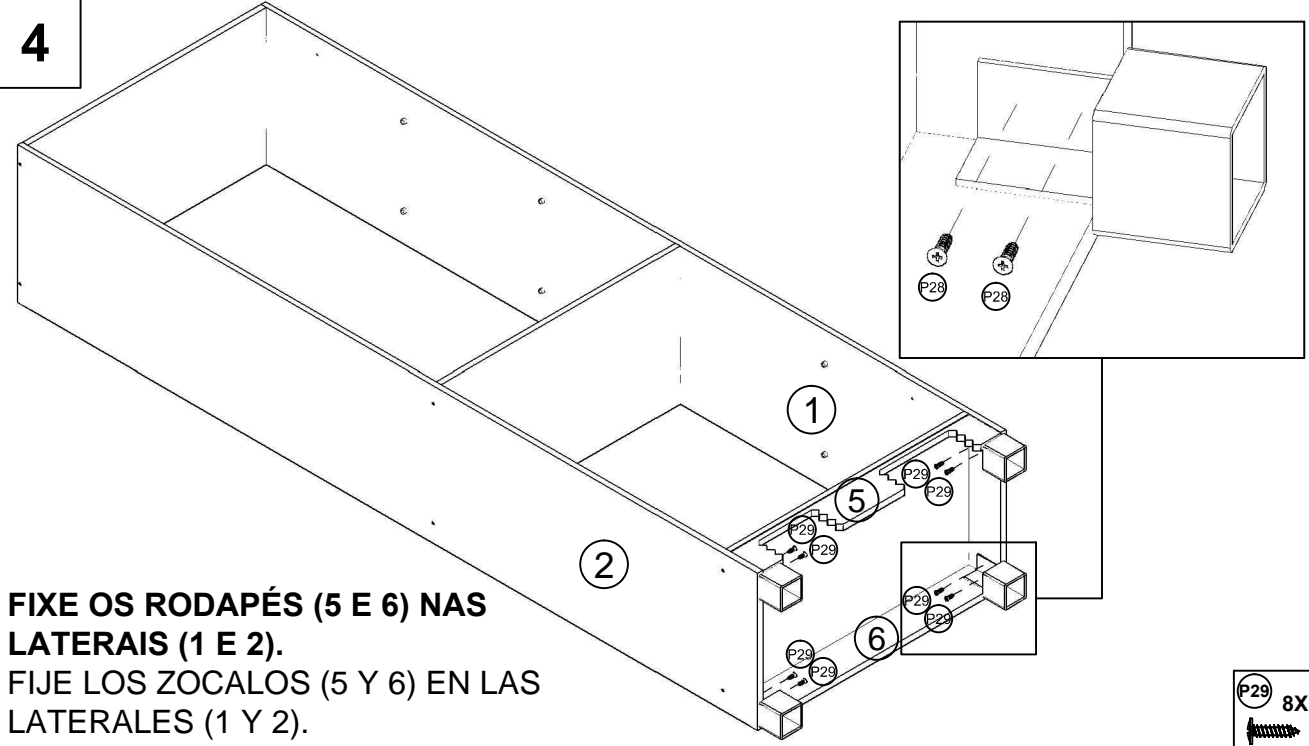
FIXE AS BASE / TAMPO (3) NAS
LATERAIS (1 E 2).
FIJE LAS BASE / TOPE (3) EN LAS
LATERALES (1 Y 2).



P6	12X
-----------	-----

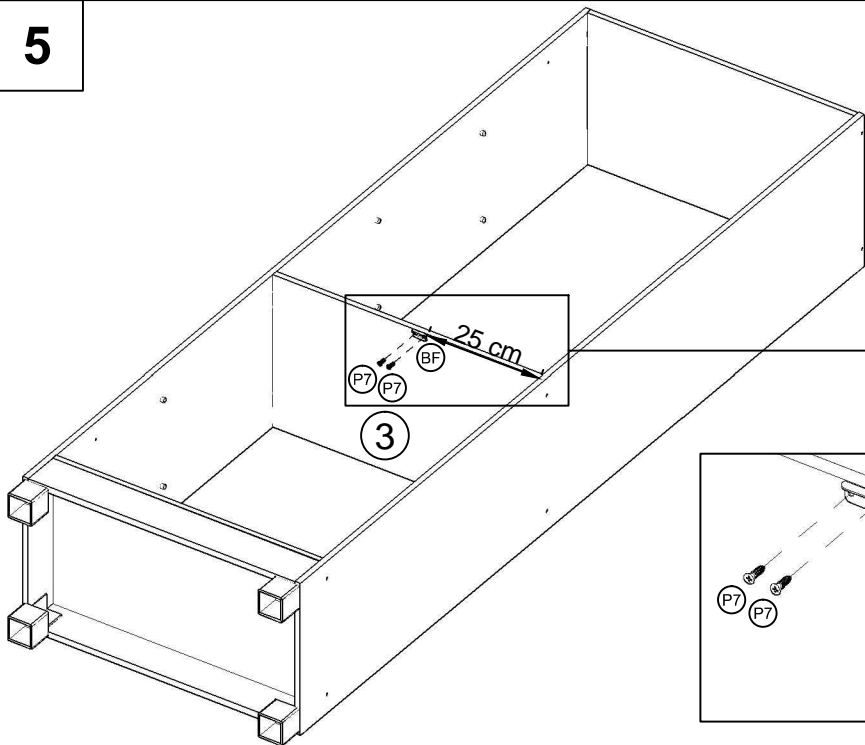
4

FIXE OS RODAPÉS (5 E 6) NAS
LATERAIS (1 E 2).
FIJE LOS ZOCALOS (5 Y 6) EN LAS
LATERALES (1 Y 2).

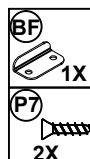
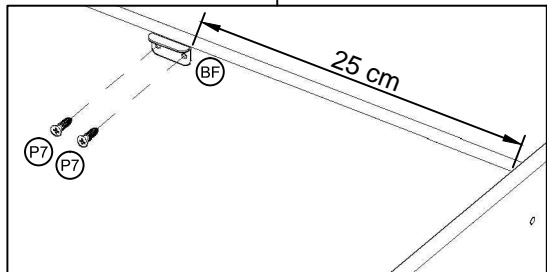


P29	8X
------------	----

5

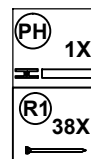
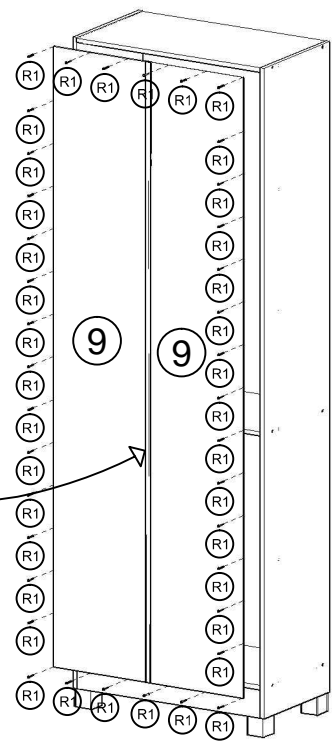
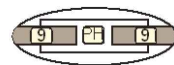


**COLOQUE O BATENTE DA FECHADURA "BF" À 25 cm DA LATERAL DIREITA (1).
 PONGA EL BATENTE DE LA CERRADURA "BF" A 25 cm DE LA LATERAL DERECHA (1).**



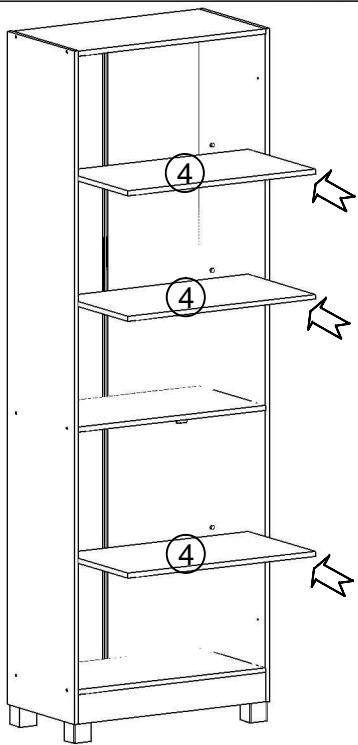
6

**COLOQUE AS COSTAS (9).
 PONGA LOS TRASEROS (9).**



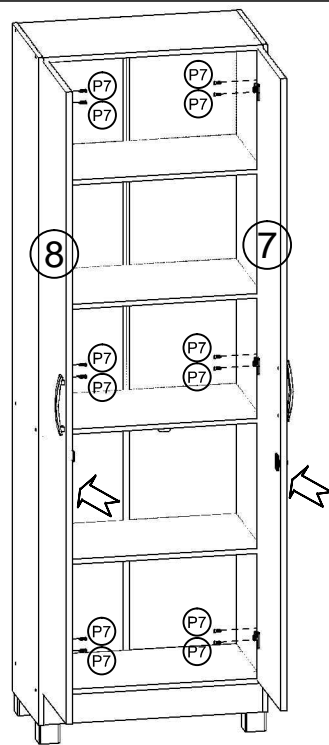
7

**COLOQUE AS PRATELEIRAS (4).
 PONGA LAS REPISAS (4).**

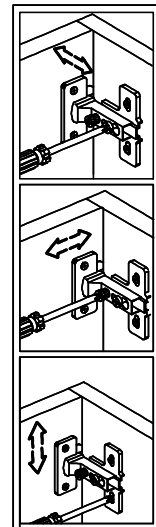


8

**COLOQUE AS PORTAS (7 E 8).
 PONGA LAS PUERTAS (7 Y 8).**



**REGULAGEM DAS PORTAS
 AJUSTE DE LAS PUERTAS**



FIXAÇÃO DO MÓVEL NA PAREDE / FIJACIÓN DEL MUEBLE EN LA PARED

Depois de montar o móvel, fixe-o na parede utilizando o Kit Anti tombamento. Siga as instruções do manual que se encontra junto com o Kit.

Después de montar el mueble, fijelo en la pared utilizando el Kit Antivuelco. Siga las instrucciones del manual que se encuentra junto con el kit.



¡IMPORTANTE!

GUIA PARA ANCLAJE DE MUEBLES GUIA DE FIXAÇÃO PARA MÓVEIS

Todos los muebles deben estar fijados a un muro.
Los elementos necesarios para el anclaje dependerán de la materialidad del muro en que éste se fije.
Si su muro no es de ninguno de los materiales incluidos en esta guía consulte en su tienda Sodimac más cercana la mejor manera de realizar de forma segura el anclaje de su mueble o pregunte por el servicio de armado de muebles.

Todos os móveis devem ser fixados a uma parede.
Os elementos necessários para a fixação dependerão do material da parede em que se for fixá-lo.
Se sua parede não for de nenhum dos materiais citados neste manual, consulte um especialista nas lojas Sodimac mais próxima para saber qual a forma mais segura para fixar seu móvel ou peça auxílio ao serviço de montagem de móveis.

Proteja a sus niños y evite accidentes.

Instale el kit de anclaje incluido en este producto para prevenir accidentes o volcamiento en caso de sismos.

Proteja as crianças e evite acidentés.

Instale o kit de fixação incluídos com este produto para evitar acidentes ou que o móvel vire em caso de tremores.

Material del muro: Paneles de yeso o estuco con viga de madera

Sistema de fijación: Tornillo de anclaje (Incluido) insertado directamente en la viga de madera. (Figura 1)

Material da parede: Painéis de gesso ou estuque com viga de madeira.

Sistema de fixação: Parafuso de fixação (incluído) inserido diretamente na viga de madeira (Figura 1).

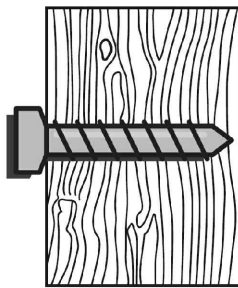


Figura 1

Material del muro: Paneles de yeso o estuco sin viga de madera

Sistema de fijación: Tornillo de anclaje con tarugo (Incluido). (Figura 2)

Material da parede: Painéis de gesso sem viga de madeira.

Sistema de fixação: Parafuso de fixação com tarugo (incluído). (Figura 2)

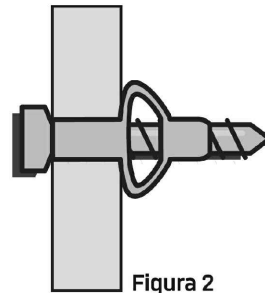


Figura 2

Material del muro: Albañilería

Sistema de fijación:

Muro sólido: (concreto o ladrillo) Tornillo de anclaje con tarugo (Incluido). (Figura 3)

Material da parede: Alvenaria.

Sistema de fixação

Parede sólida: (concreto, tijolo) Parafuso de fixação com tarugo (incluído). (Figura 3)

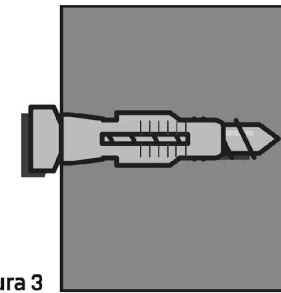


Figura 3