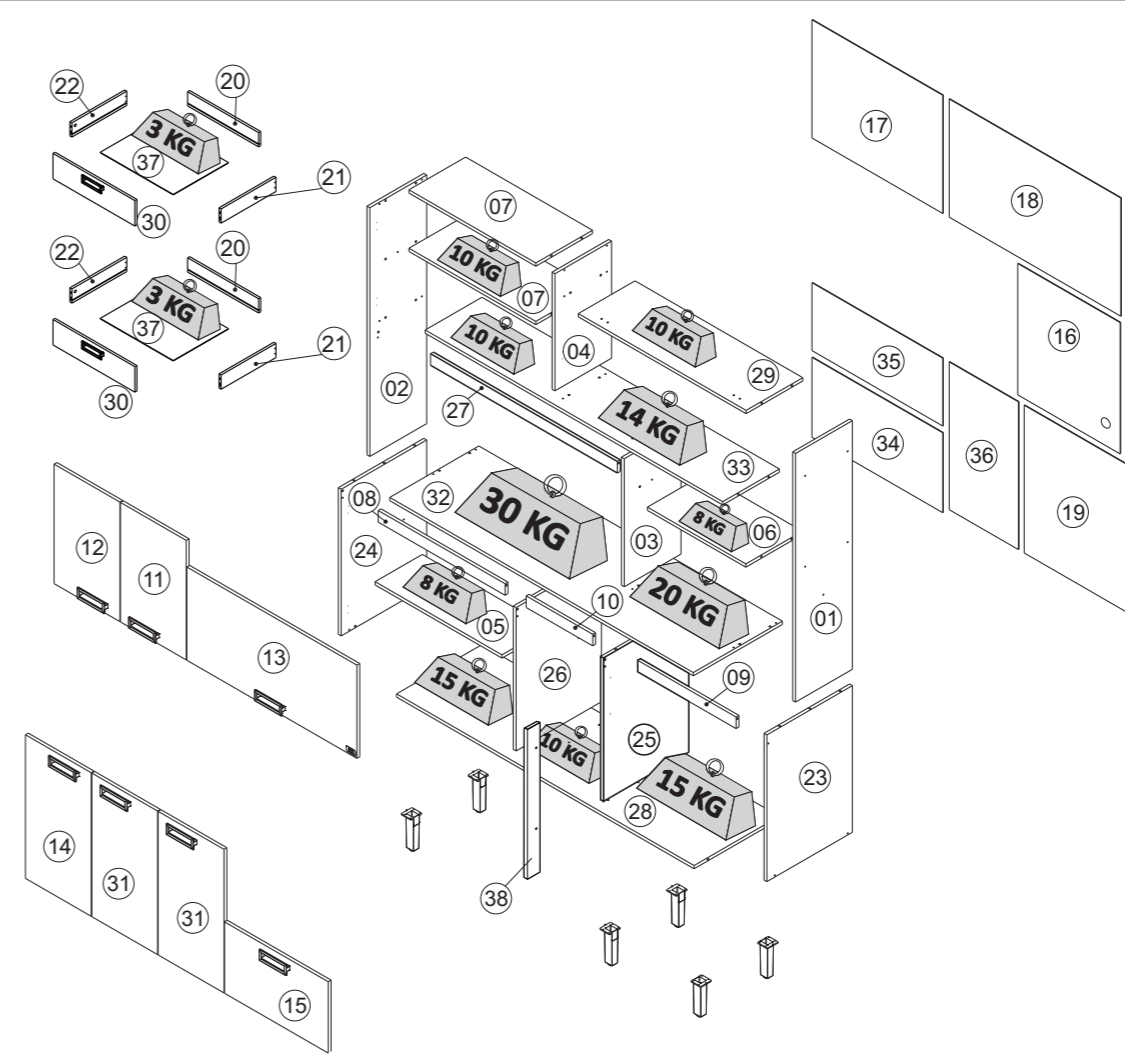
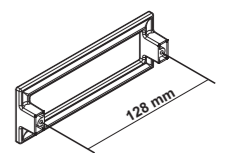


Nº	CÓDIGO CODE CÓDIGO	DESCRIÇÃO DESCRIPTION DESCRIPCIÓN	ACABAMENTO FINISH TERMINACIÓN	QUANTIDADE QUANTITY CANTIDAD		Dimensão Dimension/Dimension		
						COMP	LARG	ESP
1	3100012952	LATERAL DIR IP LUIZA CBG-FF	FF COIMBRA BEGE	1	PC	1.136	300	12
2	3100012955	LATERAL ESQ IP LUIZA CBG-FF	FF COIMBRA BEGE	1	PC	1.136	300	12
3	3100012959	DIVISAO INF IP LUIZA CBG-FF	FF COIMBRA BEGE	1	PC	585	299	12
4	3100012956	DIVISAO SUP IP LUIZA CBG-FF	FF COIMBRA BEGE	1	PC	538	299	12
5	3100012973	BASE IPH-70 LUIZA CBG-FF	FF COIMBRA BEGE	1	PC	675	249	12
6	3100012978	PRATELEIRA INF IP LUIZA CBG-FF	FF COIMBRA BEGE	1	PC	525	299	12
7	3100012962	TAMPO MEN IP LUIZA CBG-FF	FF COIMBRA BEGE	2	PC	677	299	12
8	3100012965	REGUA SUP IG2-70 LUIZA CBG-FF	FF COIMBRA BEGE	1	PC	675	53	12
9	3100012968	REGUA SUP IG GAV LUIZA CBG-FF	FF COIMBRA BEGE	1	PC	524	53	12
10	3100012976	REGUA SUP IG CENTRAL LUIZA CBG-FF	FF COIMBRA BEGE	1	PC	351	53	12
11	3100010855	PORTA A 347 X 546 ACAI BRALC-FF	FF BRANCO LACA	1	PC	347	546	15
12	3100010852	PORTA B 347 X 546 ACAI BRALC-FF	FF BRANCO LACA	1	PC	347	546	15
13	3100010889	PORTA H897X426 ACAI BRALC-FF ETQI	FF COIMBRA BEGE	1	PC	897	426	15
14	3100010857	PORTA A 347 X 656 ACAI CBG-FF	FF COIMBRA BEGE	1	PC	347	656	15
15	3100010858	PORTA B 547 X 326 ACAI CBG-FF	FF COIMBRA BEGE	1	PC	547	326	15
16	3100012532	COSTA 540X600 CBG-HDF	HDF COIMBRA BEGE	1	PC	540	600	3
17	3100012983	COSTA 693X543 CBG-HDF	HDF COIMBRA BEGE	1	PC	693	543	3
18	3100012981	COSTA 902X543 CBG-HDF	HDF COIMBRA BEGE	1	PC	902	543	3
19	3100012534	COSTA 540X675 CBG-HDF	HDF COIMBRA BEGE	1	PC	540	675	3
20	3100012970	TRASEIRO GAV 475X90 CBG-FF	FF COIMBRA BEGE	1	PC	469	90	15
21	3100012499	LATERAL DIR GAV 350X90 CBG-FF	FF COIMBRA BEGE	2	PC	350	90	15
22	3100012500	LATERAL ESQ GAV 350X90 CBG-FF	FF COIMBRA BEGE	2	PC	350	90	15
23	3100012987	LATERAL DIR IG4G2 LUIZA CBG-FF	FF COIMBRA BEGE	1	PC	670	451	12
24	3100012990	LATERAL ESQ IG4G2 LUIZA CBG-FF	FF COIMBRA BEGE	1	PC	670	451	12
25	3100012991	DIVISAO DIR IG4G2 LUIZA CBG-FF	FF COIMBRA BEGE	1	PC	657	450	12
26	3100013010	DIVISAO ESQ IG4G2 LUIZA CBG-FF	FF COIMBRA BEGE	1	PC	657	450	12
27	3100012994	REGUA SUP IP LUIZA CBG-FF	FF COIMBRA BEGE	1	PC	1037	53	12
28	3100012996	BASE IG2-160 LUIZA CBG-FF	FF COIMBRA BEGE	1	PC	1575	450	12
29	3100012999	TAMPO MAI IP LUIZA CBG-FF	FF COIMBRA BEGE	1	PC	886	299	12
30	3100013002	FRENTE GAV 547X161LUIZA CBG-FF	FF COIMBRA BEGE	2	PC	547	161	15
31	3100010856	PORTA B 347 X 656 ACAI CBG-FF	FF COIMBRA BEGE	2	PC	347	656	15
32	3100013003	TAMPO RETO IG4G2 LUIZA GRA ONIX-FF	FF COIMBRA BEGE	1	PC	1601	470	15
33	3100013004	BASE IP LUIZA CBG-FF	FF COIMBRA BEGE	1	PC	1575	299	12
34	3100010901	COSTA 690X365 CBG-HDF	HDF COIMBRA BEGE	1	PC	690	365	3
35	3100012538	COSTA 690X310 CBG-HDF	HDF COIMBRA BEGE	1	PC	690	310	3
36	3100010905	COSTA 365X675 CBG-HDF	HDF COIMBRA BEGE	1	PC	365	675	3
37	3100013007	FUNDO GAV 490X352 CBG-HDF	HDF COIMBRA BEGE	2	PC	490	352	3
38	3100012793	BATENTE GABINETE LUIZA CBG-FF	FF COIMBRA BEGE	1	PC	604	53	12



KG Peso máximo distribuído suportado
Maximum weight supported distributed
Peso máximo admitido distribuído



PUXADOR / DIMENSÃO
HANDLE / DIMENSION
TIRADOR / DIMENSIÓN

A1 - 1000000216 - 4,8 X 45 MM 04	M2 - 1000001171 - 3,5 X 12 MM CC 24	F194 - 1000005912 - 26MM DOBRADIÇA FRAME WING BISAGRA 12	F195 - 1000005948 - 26MM - D1 CALÇO DOBRADIÇA DOOR WING SOPORTE 12
F5 - 1000001266 - 51 X 38 X 22 MM CANTONEIRA METALICA METALIC L' BRACKET ESQUINERA METÁLICA 04	F6 - 1000001309 - 81 X 23 X 6 MM CAPA PLASTICA CANTONEIRA L' BRACKET CAPA PLÁSTICA PARA ESQUINERA 04	F7 - 1000001310 CBG - 12 MM ADESIVO TAPA FURO COVER STICKER ADHESIVO TAPA TORNILLO 28	F8 - 1000000262 - 8 MM BUCHA ANCHOR TARUGO PLÁSTICO 04
F9 - 1000001257 - 8 MM BATENTE P/ PORTA - SILICONE SILICON STOPPER TOPE PARA PUERTA - SILICÓN 18	F10 - 1000001086 - 10G COLA BRANCA WHITE GLUE COLA BLANCA 04	F12 - 1000001258 - 19 X 19 X 14 MM CANTONEIRA L DOIS FUROS 2-HOLES L' BRACKET ESQUINERA L CON DOS PERFORACIONES 12	F14 - 1000001265 - 15 x 14MM FIXADOR P/ COSTA DE ROUPEIRO HARDBOARD PANELS HOLDER FIJADOR PARA ESPALDAR 26
F18 - 1000000363 - 90N - 270MM PISTÃO ARTICULADOR GAS SPRING PISTÓN ARTICULADOR 02	F21 - 1000007742 CBG - 15 MM TAPA MINIFIX 15 X 11 MINIFIX CAP 15 X 11 TAPA MINIFIX 15 X 11 04	F22 - 1000001261 - 15MM TAMBOR 15MM 15MM CONNECTOR CONECTOR 15MM 04	F23 - 1000001260 - SIMPLES TMINIFIX SIMPLES Simple Minifix Minifix Simple 04
F37 - 1000001194 - 35MM DOBRADIÇA FRAME WING BISAGRA 02	F38 - 1000001207 - 35MM - D0 CALÇO DOBRADIÇA DOOR WING SOPORTE BISAGRA 02	F150 - 3000004558 - 165 X 57 X 54 MM PÉ ARMARIO FOOT CABINET PATA 06	F152 - 1000003508 - 350MM CORREDIÇA TELESCOPICA TELESCOPIC RUNNER RIEL TELESCÓPICA 02
F189 - 1000006854 - 128MM 142 X 50 X 20 MM PUXADOR HANDLE TIRADOR 09	F190 - 1000006893 - CBG 000007758 - BRA TAMPA PASSA FIO 40 MM Cover passing wires Cubierta passa hilo 01	M1 - 1000001179 - 3,5 X 40 MM 48	M3 - 1000001185 - 4,0 X 14 MM 92
M6 - 1000001180 - 4,0 X 14 MM 24	M7 - 1000001181 - 3,5 X 23 MM 18	M13 - 1000000500 - 8 X 30 MM CAVILHA MADEIRA WOODEN DOWEL TARUGO DE MADEIRA 04	M14 - 1000001259 - 6 X 30 MM CAVILHA MADEIRA WOODEN DOWEL TARUGO DE MADEIRA 45
M15 - 1000001177 - 10 X 10 110	M16 - 1000001184 - 15MM 04	M18 - 1000007894 - 6 X 55 MM 08	M28 - 1000006225 - 22,5MM 02

TERMO DE GARANTIA

PARABÉNS!

Você acaba de comprar um produto que é referência de qualidade, durabilidade e beleza em todo o Brasil. Isso porque a Itatiaia faz de tudo para oferecer a você as melhores cozinhas de madeira do mercado.

DISPOSIÇÕES E PRAZOS DE GARANTIA

A Itatiaia Móveis S/A estipula que o produto especificado, fica garantido pelo prazo de 6 (seis) meses, contados a partir da entrega efetivado produto. Este prazo é compreendido como sendo: 3 (três) meses como garantia legal e 3 (três) meses como garantia contratual.

Constatado o eventual defeito de fabricação, o consumidor deverá entrar em contato com a loja onde adquiriu o produto.

No prazo de garantia, as partes eventualmente defeituosas serão substituídas gratuitamente, por outra da mesma linha e modelo, assim como a mão-de-obra aplicada.

O projeto, instalação e a montagem na residência do consumidor não é de responsabilidade da Itatiaia. A montagem deve seguir corretamente as instruções que se encontram dentro da embalagem de cada módulo.

Esta garantia é válida em todo o território brasileiro, inclusive em toda e qualquer região litorânea. A Itatiaia se reserva o direito de efetuar modificações de caráter técnico em seus produtos, sem aviso prévio.

EXCLUSÃO DA GARANTIA

- O presente termo exclui de sua garantia:
- danos causados em consequência de acidentes, mau uso, manuseio ou deslocamento incorreto dos produtos;
- danos causados por montagem inadequada;
- danos em decorrência de agentes externos (inundações, incêndios, etc);
- danos causados pela utilização de produtos de limpeza não recomendados no manual de instrução do produto;
- despesas de transporte, frete ou seguro;
- defeitos oriundos da utilização do produto em ambientes sujeitos a gases corrosivos, umidade excessiva ou em locais de altas/baixas temperaturas, poeira ou acidez.

A Itatiaia não se responsabiliza por incorreta instalação de cubas, pias, mármore, granitos ou similares. Também não será responsável pelas instalações elétricas, hidráulicas e de gás, bem como pelos danos que estes possam vir a causar ao produto.

CUIDE BEM DO SEU ARMÁRIO

Dicas de limpeza e conservação:

- Para limpar corretamente seus armários de madeira, use sempre um pano liso e **levemente** umedecido com água;
- Não se esqueça de enxugar o seu armário! Ele não deve permanecer úmido, pois a água pode prejudicar o acabamento ou causar mofo na madeira;
- Não se recomenda o uso de produtos à base de amoníaco.
- Não utilize esponja de aço ou qualquer material que possa arranhar a superfície dos armários durante a limpeza.
- Não utilize plásticos ou papéis coloridos para forrar os armários.
- Deve-se evitar guardar sal, cebola, catchup, mostarda e outras substâncias ácidas sem as devidas embalagens de proteção.
- Evite arrastar objetos em cima dos armários. Eles podem riscar e prejudicar o acabamento de seu móvel de cozinha;
- O material dos seus móveis tem um tratamento contra fungos e cupins, mesmo assim, em ambientes infestados recomenda-se a dedelização antes de instalar a sua cozinha;
- Para os armários com pia, é importante tomar cuidado ao redor dela, evitando-se o contato direto com água nas demais partes do produto. A área exposta a umidade pode influenciar na durabilidade dos seus móveis;
- Tente evitar a exposição direta ao sol. Sugere-se utilização de cortinas para proteger seus móveis de cozinha;
- Produtos adquiridos fora do Brasil com defeitos de fabricação do produto, favor entrar em contato com a loja onde adquiriu sua Cozinha Itatiaia.

TAKING GOOD CARE OF YOUR CABINET

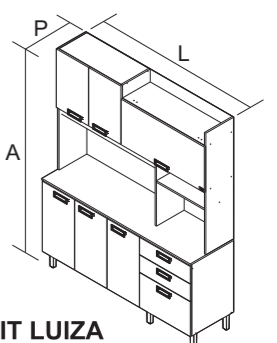
Cleaning and caring instructions:

- Wipe the wood cabinet down with a moist cloth to properly clean the cabinet.
- Do not forget to dry your cabinetry out! Humidity can damage the finish or create mould.
- Chemical products are not recommended;
- Never clean the cabinet with scouring powders, steel scrubber pads or any other product which can scratch its surface.
- Cabinet surfaces should not be covered with colored plastic or paper sheets.
- Acid substances like salt, onion, ketchup and mustard must remain properly stored in sealed containers.
- Avoid dragging objects on top of the cabinet. They might scratch the finishing.
- Wood cabinets are made of mould and termites resistant materials, however, it is recommended to use termitecidantes in infested places before installing the cabinets.
- Avoid the direct contact of water with other surfaces than the sink, as the humidity can affect the durability of the cabinets.
- Avoid cabinets exposure to direct Sun light. Drapers suggested.
- For technical assistance outside Brazil, please, contact the store where you purchased your Itatiaia kitchen.

CUIDE BIEN DE SU APARADOR

Indicaciones de limpieza y conservación

- Para limpiar correctamente su aparador de madera, siempre use un paño húmedo.
- No se olvide de secar su aparador! No debe permanecer húmedo, pues el agua puede perjudicar el acabado o causar moho en la madera.
- No es recomendable utilizar productos con amoníaco.
- No utilizar esponjas de acero o cualquier material que dañe la superficie de los aparadores.
- No utilizar plásticos o papeles coloridos para forrar los armarios.
- Debe evitarse guardar sal, cebolla, ketchup, mostaza o cualquier producto ácido sin el embalaje de protección.
- Evite arrastrar objetos encima de los aparadores. Ellos pueden riscar o dañar el acabado de su mueble de cocina.
- El material de los muebles tiene un tratamiento contra los hongos y las polillas, aun así, en ambientes infectados, se recomienda desinfectar antes de instalar su cocina.
- Para los armarios con lavaplatos, es importante tomar cuidado alrededor de ella, evitando el contacto directo con el agua en las demás partes del producto. El área expuesta a la humedad puede influir en la durabilidad de sus muebles.
- Evite la exposición directa al sol. Se sugiere la utilización de cortinas para proteger sus muebles de cocina.
- Los productos adquiridos fuera de Brasil con defectos de fabricación de productos, favor póngase en contacto con la tienda donde compró su Cocina Itatiaia.



KIT LUIZA
PRODUTO MONTADO:
A: 1980 L: 1600 P: 470 MM

Linha de Interesse Geral do Consumidor
Ligação gratuita de qualquer ponto do país
0800 032 6111

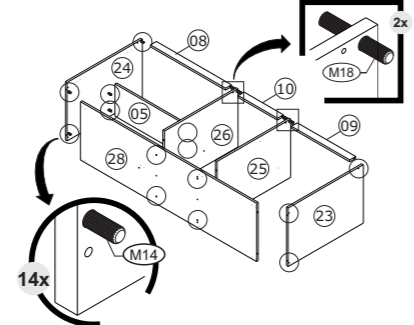
Fazenda São Roque 1, s/nº. Bairro Córrego da Onça. Sooretama - ES. CEP: 29927-000
www.cozinhasitaitaia.com.br

Sugestão da quantidade de pessoas necessárias para montagem do produto.
Tip of the number of people required for product assembly

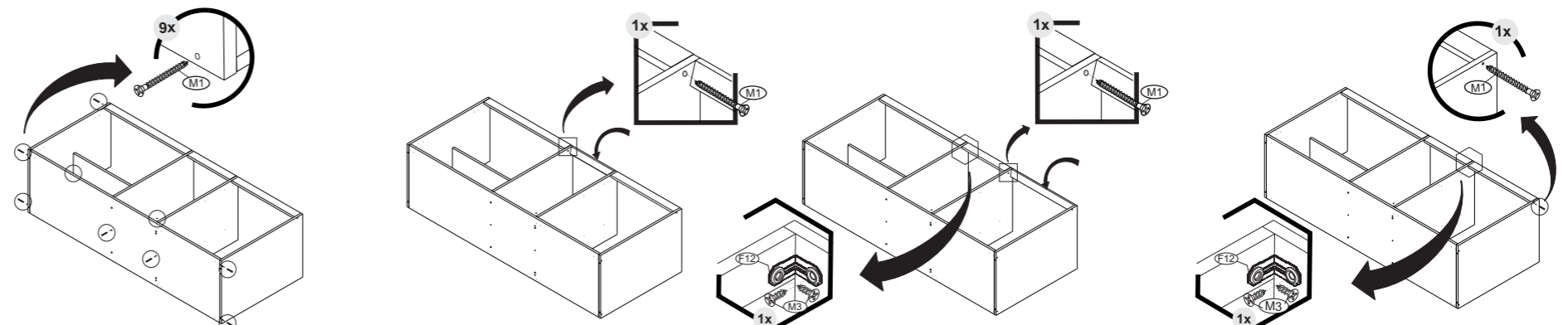
Consejo de la cantidad de personas necesarias para el montaje de productos

2
Montagem
Mounting
Montaje

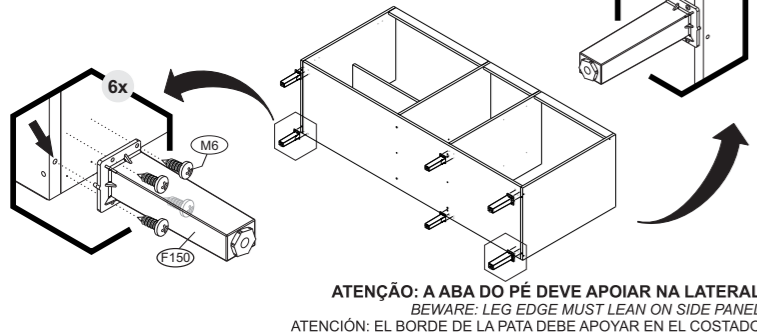
01 Importante: Passar cola nas cavilhas
Mandatory to glue the dowels
Importante: Pasar cola en los tarugos



02

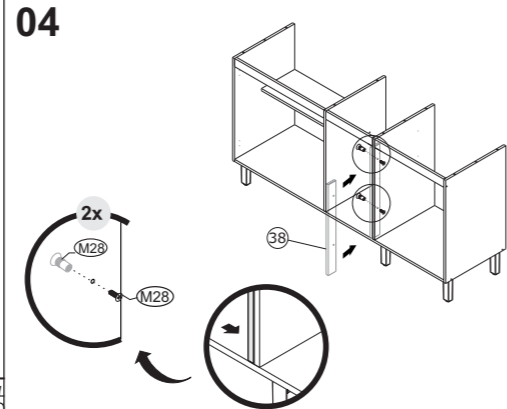


03 ATENÇÃO: ENCAIXE O PINO PARA POSICIONAR OS PÉS
WATCH FOR THE PILOT HOLE BEFORE SCREWING THE LEGS
ATENCIÓN: FIJE LOS PINES PARA POSICIONAR LAS PATAS

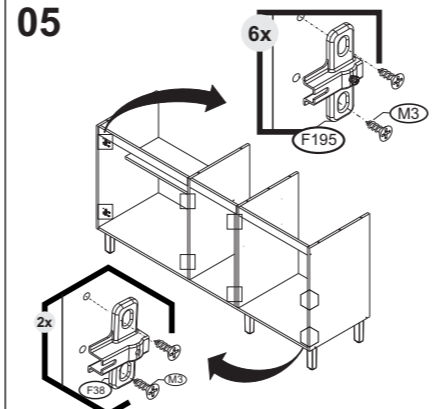


ATENÇÃO: A ABA DO PÉ DEVE APOIAR NA LATERAL
BEWARE: LEG EDGE MUST LEAN ON SIDE PANEL
ATENCIÓN: EL BORDE DE LA PATA DEBE APOYAR EN EL COSTADO

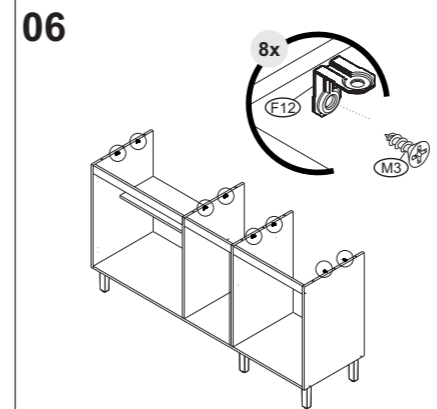
04



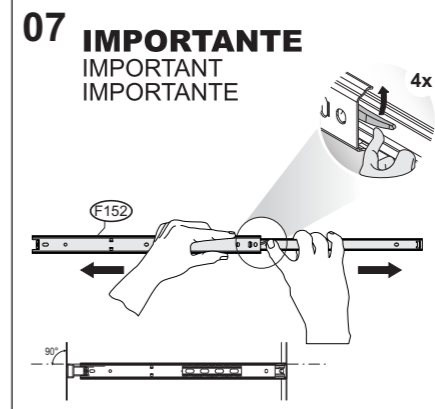
05



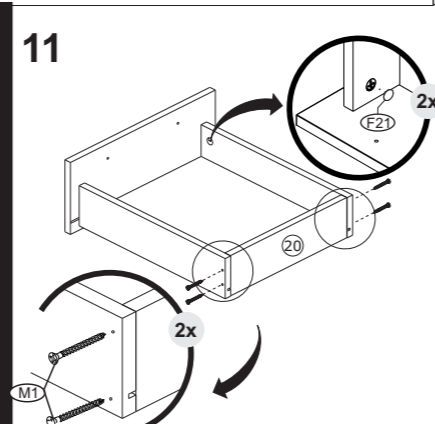
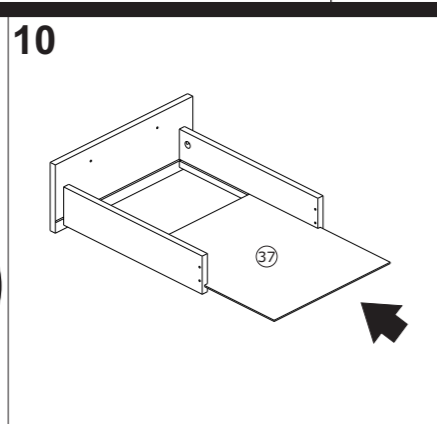
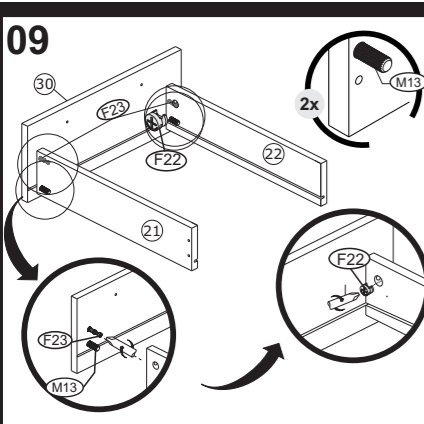
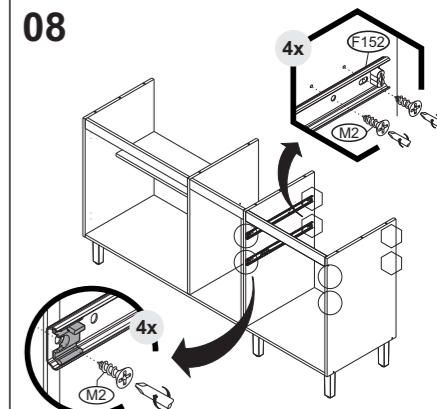
06



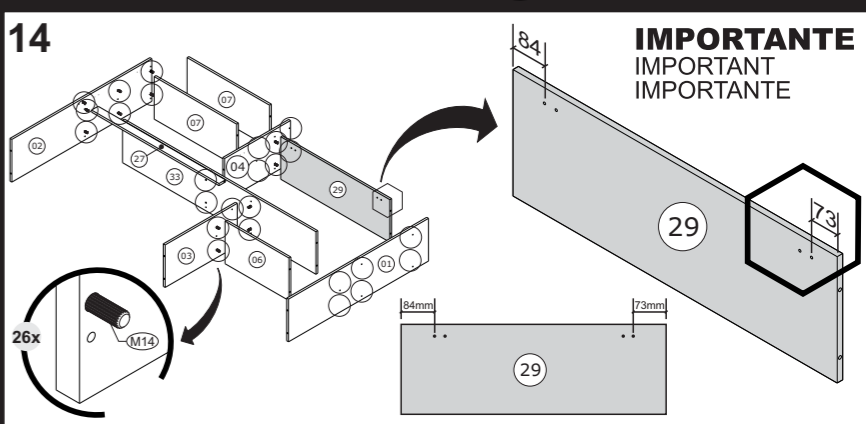
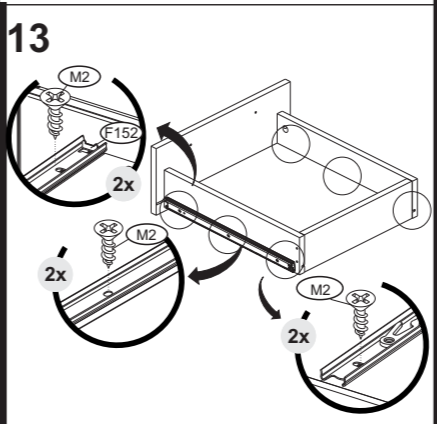
07 IMPORTANTE
IMPORTANT
IMPORTANT



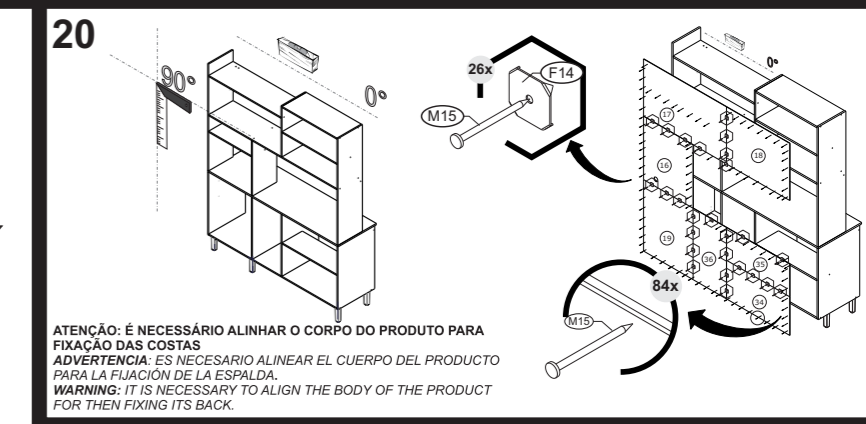
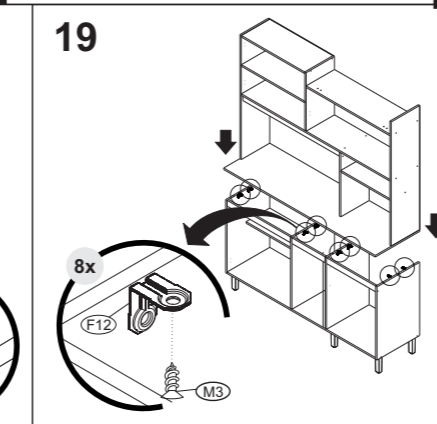
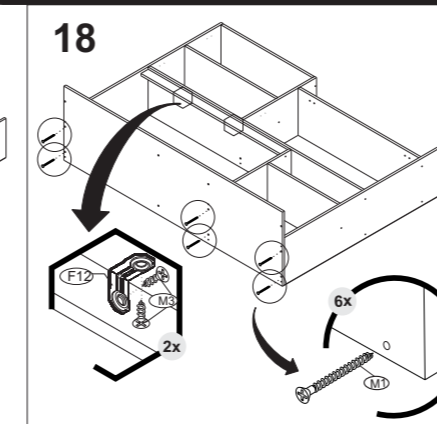
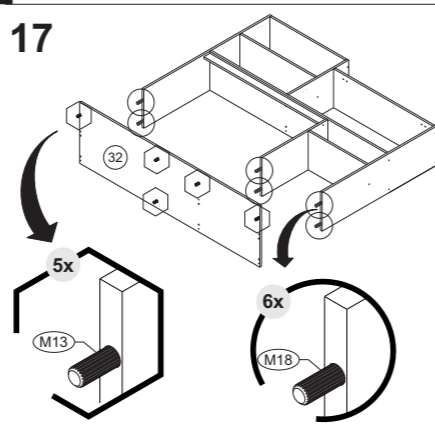
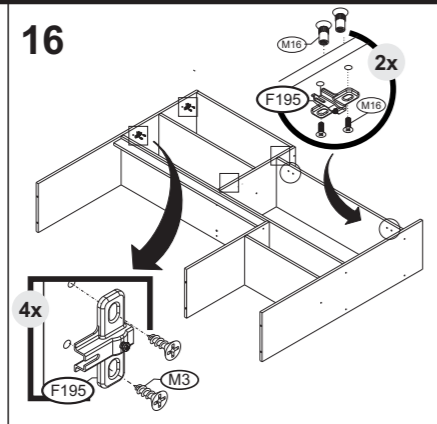
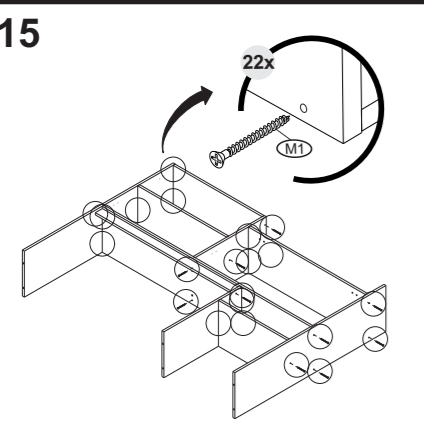
08



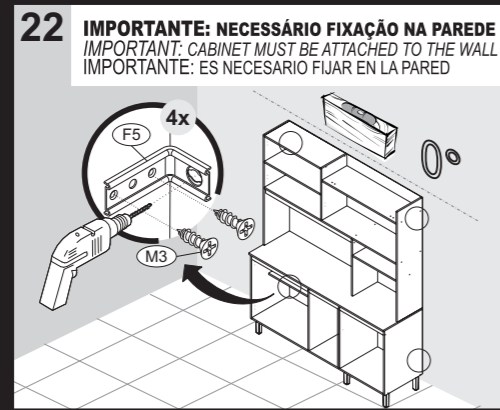
ATENÇÃO: É NECESSÁRIO ALINHAR A CORREDEIRA COM A LATERAL DA GAVETA DE ACORDO COM A ILUSTRAÇÃO ACIMA
ADVERTENCIA: Es necesario alinear la corredera en la lateral del cajón según ilustración arriba.
WARNING: It is necessary to align the slide with the drawer side as shown above.



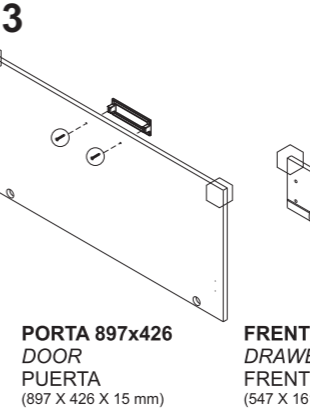
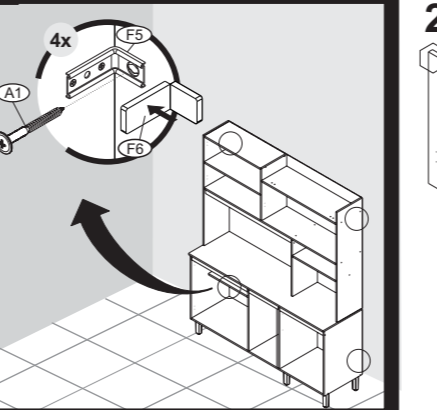
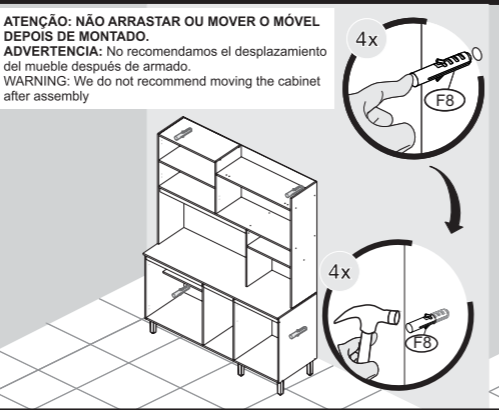
IMPORTANTE
IMPORTANT
IMPORTANT



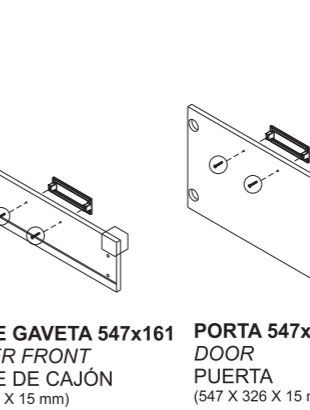
ATENÇÃO: É NECESSÁRIO ALINHAR O CORPO DO PRODUTO PARA FIXAÇÃO DAS COSTAS
ADVERTENCIA: ES NECESARIO ALINHAR EL CUERPO DEL PRODUCTO PARA LA FIJACIÓN DE LA ESPALDA.
WARNING: IT IS NECESSARY TO ALIGN THE BODY OF THE PRODUCT FOR THEN FIXING ITS BACK.



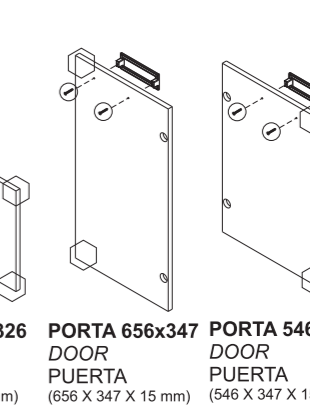
IMPORTANTE: NECESSÁRIO FIXAÇÃO NA PAREDE
IMPORTANT: CABINET MUST BE ATTACHED TO THE WALL
IMPORTANTE: ES NECESARIO FIJAR EN LA PARED



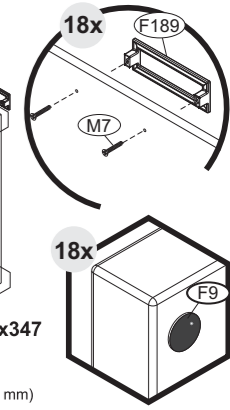
PORTA 897x426
DOOR
PUERTA
 (897 X 426 X 15 mm)



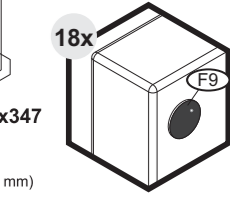
FRENTE GAVETA 547x161
DRAWER FRONT
FRENTE DE CAJÓN
 (547 X 161 X 15 mm)



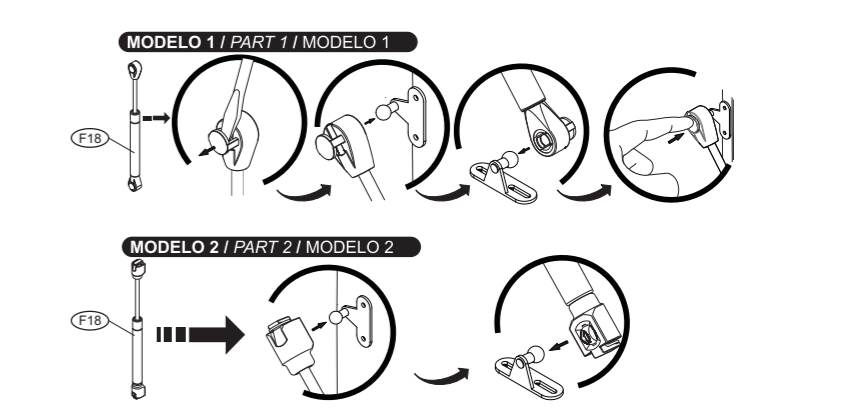
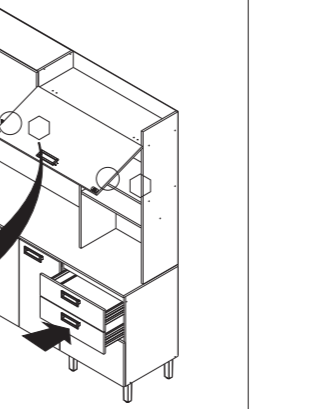
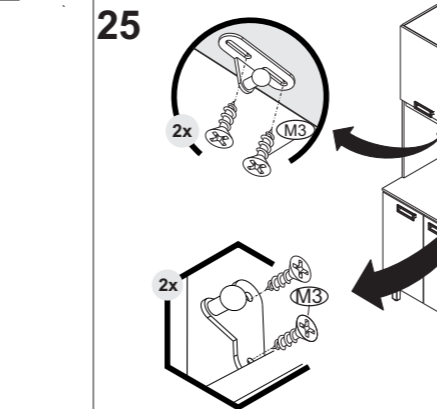
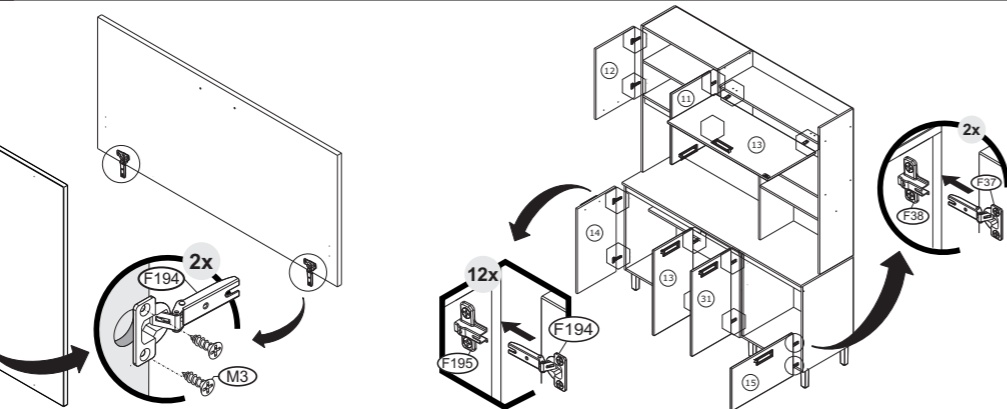
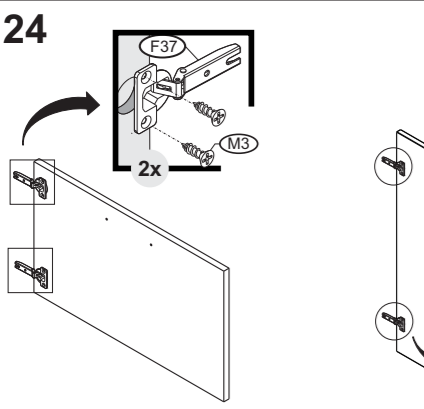
PORTA 547x326
DOOR
PUERTA
 (547 X 326 X 15 mm)



PORTA 656x347
DOOR
PUERTA
 (656 X 347 X 15 mm)



PORTA 546x347
DOOR
PUERTA
 (546 X 347 X 15 mm)



MODELO 1 / PART 1 / MODELO 1

MODELO 2 / PART 2 / MODELO 2

