



FERRAGENS / herrajes / hardware

A	Parafuso 3,5 x 40 Tornillo Screw	
B	Puxador Tirador Handle	
C	Dobradiça metálica Bisagra Hinge	
D	Parafuso 3,5 x30 c/c Tornillo 3,5 x 25 Screw 3,5 x 25	
F	Parafuso 3,5 x 12 c/c Tornillo 3,5 x 12 Screw 3,5 x 12	
G	Prego 10 x 10 c/c Clavo 10 x 10 Nail 10 x 10	
H	Prego 13 x 15 c/c Clavo 13 x 15 Nail 13 x 15	
I	Cavilha 6 x 50 Tacos	
J	Suporte Cabideiro Apoyo Percha Support Hanger	
K	Cantoneira Esquinera Corner	
L	Sapata Zapata Shoe	
M	Cavilha 6 x 30 Tacos Pegs	
N	Corrediça Corrediza Slider	
O	Suporte Prateleira Apoyo Support	
P	Parafuso 3,5 x 20 c/c Tornillo 3,5 x 20 Screw 3,5 x 20	
Q	Suporte Cabideiro U Apoyo Percha Support Hanger	
R	Parafuso 4,0 X 16 FLANGE	

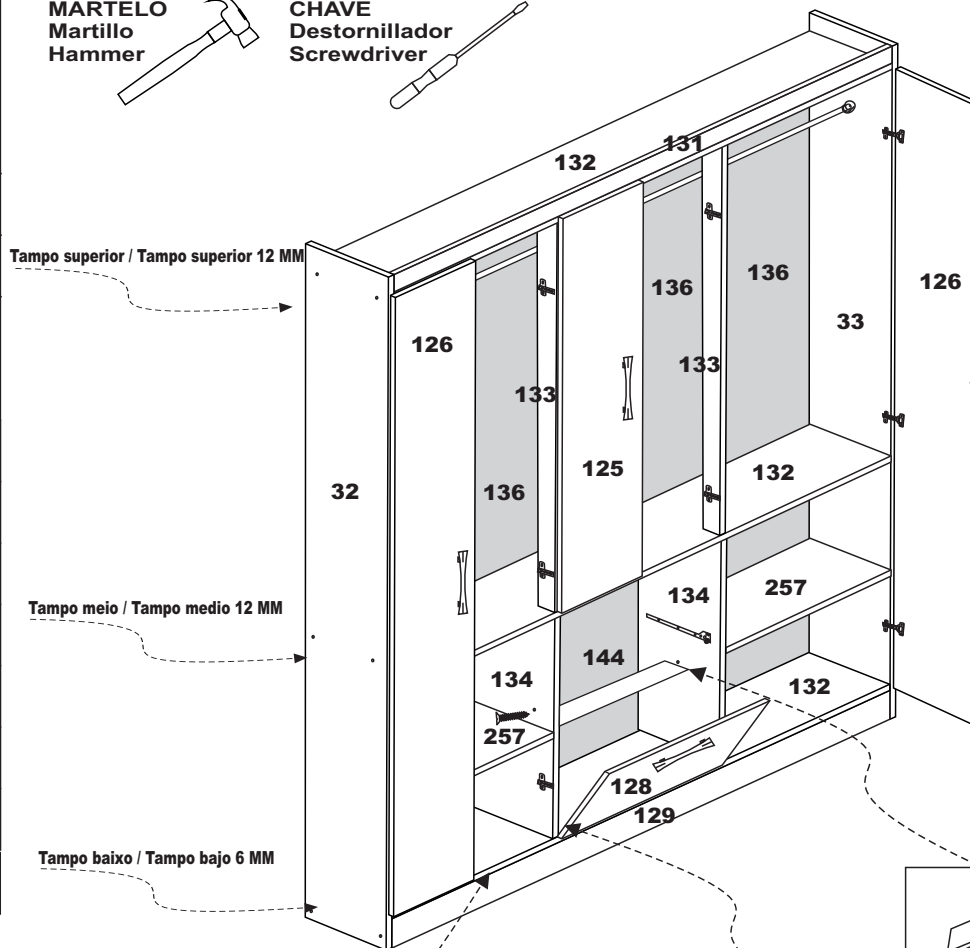
MATERIAL PARA MONTAGEM

Material Para Armado / Assembly Material

MARTELO
Martillo
Hammer



CHAVE
Destornillador
Screwdriver



Tampo superior / Tampo superior 12 MM

Tampo meio / Tampo medio 12 MM

Tampo baixo / Tampo bajo 6 MM



ATENÇÃO. TAMPO BAIXO/BAJO É DE 6 MM

R
Parafuso 4.0 X 16 FLANGE
FIXAR DOBRADIÇA DO TAMPO

NUMERAÇÃO DE PEÇAS

N°	DESCRIÇÃO
32	Lateral Esquerda / Lateral izquierda
33	Lateral direita / Lateral derecha
129	Rodapé Frontal / Rodepié Frente
129	Rodapé traseiro / Rodapié trazero
131	Roda-forro / Roda-forro
127	Frente gaveta / Delantera cajón
122	Lateral gaveta / Lateral cajón
137	Trazeiro gaveta / Trazero cajón
135	Fundo gaveta / Fondo cajón
136	Costas / Espalda
126	Porta grande / Puerta grande
125	Porta pequena / Puerta pequeña
132	Tampo superior / Tampo superior
132 B	Tampo baixo / Tampo abajo
132	Tampo meio / Tampo medio
134	Divisão / División
144	Travessa / Viga
133	Pilastra / Pilastra
128	Gavetão / Cajón
257	Prateleira Móvel / Estanderia Mueble

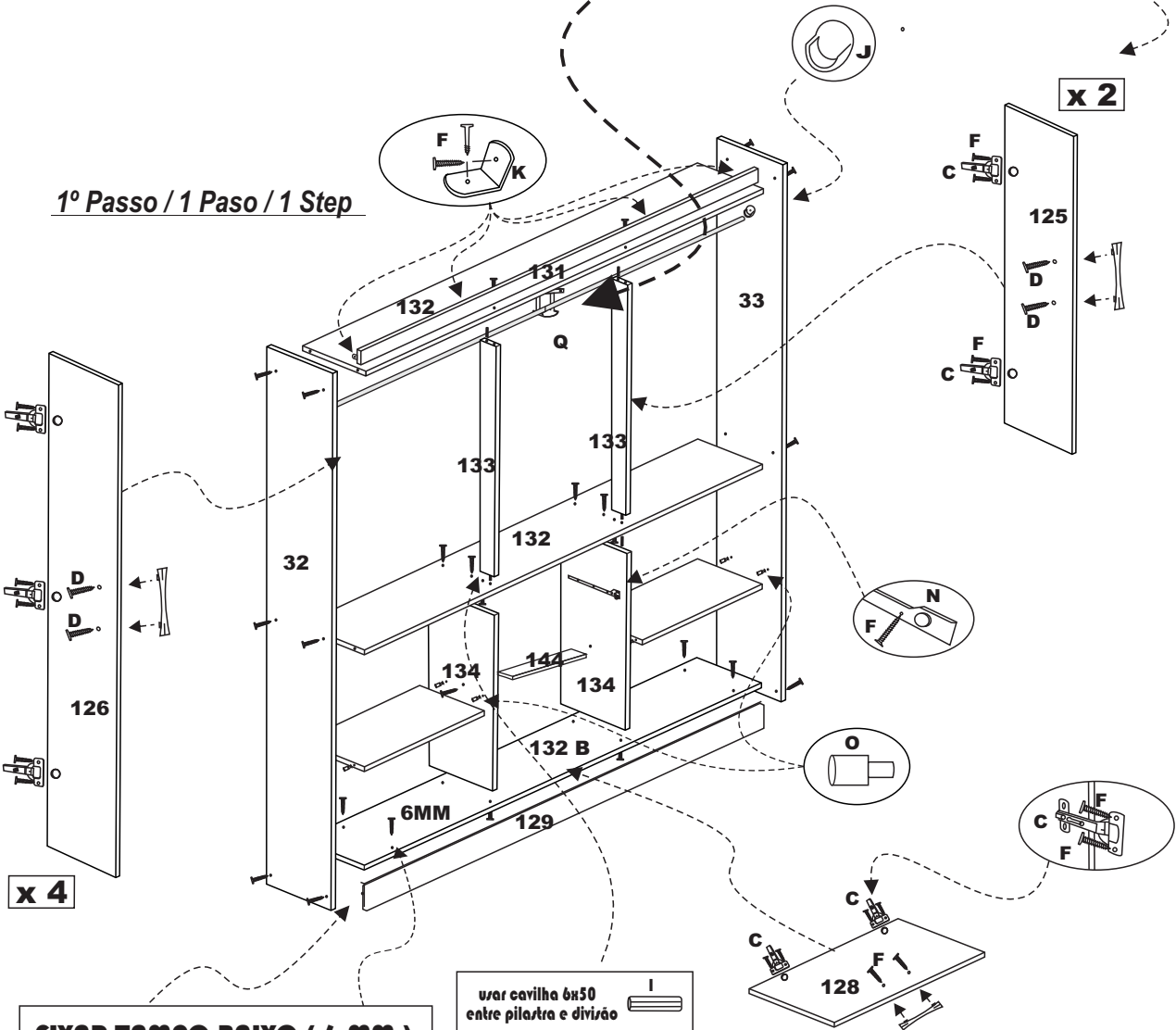
ACESSÓRIOS

2559	Corrediças
138-19	Pau cabide / Madera percha
4170	Perfil H / Perfil H

EM CASO DE NECESSIDADES DE REPOSIÇÃO DE PEÇAS INFORMAR NÚMERO DA PEÇA, LOTE E BITOLA DA CHAPA. EX: 12 MM.6MM OU 15 MM.

1º Passo / 1 Paso / 1 Step

ATENÇÃO. 2 PEÇAS PAU CABIDE
 USAR PARAFUSO 3.5 X 20 PARA
 FIXAR SUPORTE U CABIDE
 P I Q

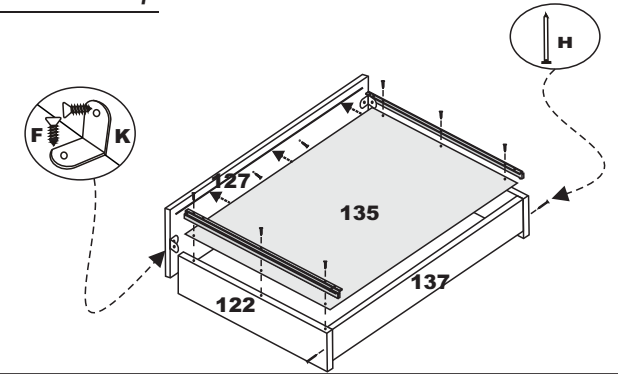


x 4

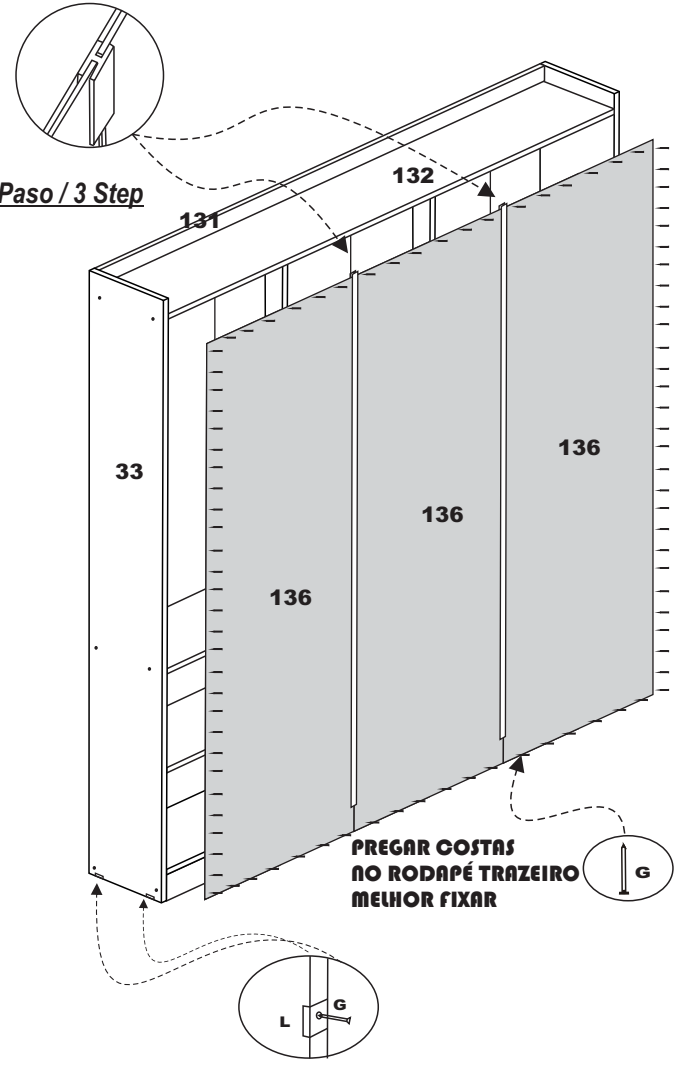
**FIXAR TAMPO BAIXO (6 MM)
 NO RODAPÉ . COMO MOSTRA
 O DESENHO.**

usar cavilha 6x50
 entre pilastro e divisão

2º Passo / 2 Paso / 2 Step



3º Passo / 3 Paso / 3 Step



**PREGAR COSTAS
 NO RODAPÉ TRAZEIRO
 MELHOR FIXAR**