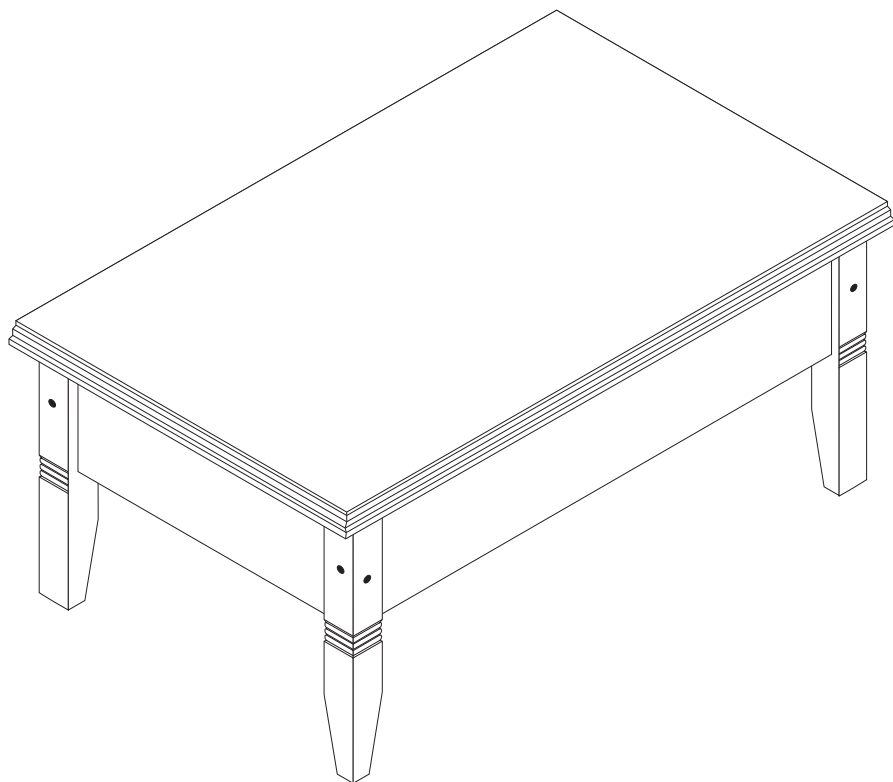


SERPIL

83 MÓVEIS



Mesa de Centro Win

Bem-vindo

A Serpil traz até você soluções práticas de design com manuais de montagem e instalação detalhados para possibilitar o pleno aproveitamento do potencial dos produtos.

Para assegurar a garantia, é recomendada a prévia conferência de partes e componentes, bem como a leitura dos passos e suas ilustrações.

Preservar este documento é essencial para a adequada manutenção de seu móvel, o que engloba os possíveis ciclos de montagem e desmontagem.

Em caso de dúvidas, contate a Serpil que atende pelo fone 49.3366.6300 de Segunda a Sexta, das 7:30 às 11:45 e 13:30 a 18:00.

Recomendações

Para a montagem deste produto, são necessárias 2 pessoas.

Os parafusos devem ser apertados periodicamente.

Evitar batidas e o contato com objetos cortantes.

Observar as cargas máximas suportáveis, quando houver, conforme o desenho esquemático no final do documento.

Partes do produto protegidas da incidência de luz estão sujeitas a alterações de tonalidade diferentemente das expostas. Somente o uso freqüente pode amenizar esta ocorrência.




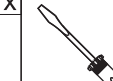
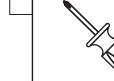





Algumas pinturas novas, embora atóxicas, podem apresentar odores. Para amenizá-los, mantenha o móvel em local arejado por aproximadamente três dias.

Manutenção e Limpeza

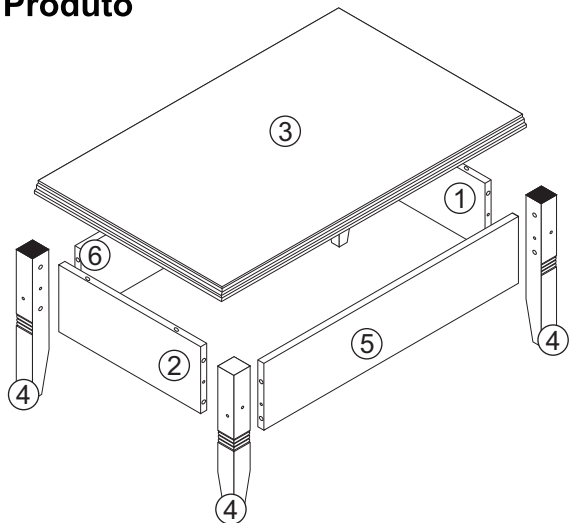
Pano levemente umedecido com água, seguido de pano seco.

*Nunca utilizar produtos químicos ou abrasivos.

Abaixo sinalizadas, as ferramentas não fornecidas mas necessárias para a montagem do produto.

 Martelo Borracha	<input checked="" type="checkbox"/>	 Martelo	<input checked="" type="checkbox"/>	 Chave Phillips	<input checked="" type="checkbox"/>	 Chave Fenda	<input type="checkbox"/>	 Chave Phillips Pequena	<input type="checkbox"/>
 Furadeira com Broca de 5mm	<input type="checkbox"/>	 Chave de Boca de xxmm	<input type="checkbox"/>	 Trena	<input checked="" type="checkbox"/>	 Nível	<input type="checkbox"/>	 Escada	<input type="checkbox"/>

Partes do Produto



Descrição	Comp.	Largu.	Espess.	Código
1 LATERAL DIREITA(1x)	365	172	18	5573-7
2 LATERAL ESQUERDA (1x)	365	172	18	5573-8
3 TAMPO MESA (1x)	820	510	25	5573-6
4 PE (4x)	380	55	55	5573-11
5 TRAVESSA FRONTAL (1x)	655	117	18	5573-10
6 TRAVESSA TRASEIRA (1x)	655	172	18	5573-9

Os pés com topo pintado de verde, são iguais

Os pés com topo pintado de amarelo, são iguais

Componentes



A- Parafuso Soberbo
7 x 100mm (8x)



B- Chave Allen
3mm (1x)



C- Cavilha
8 x 30mm (20x)



D- Parafuso Cha.
3,5 x 14mm (16x)

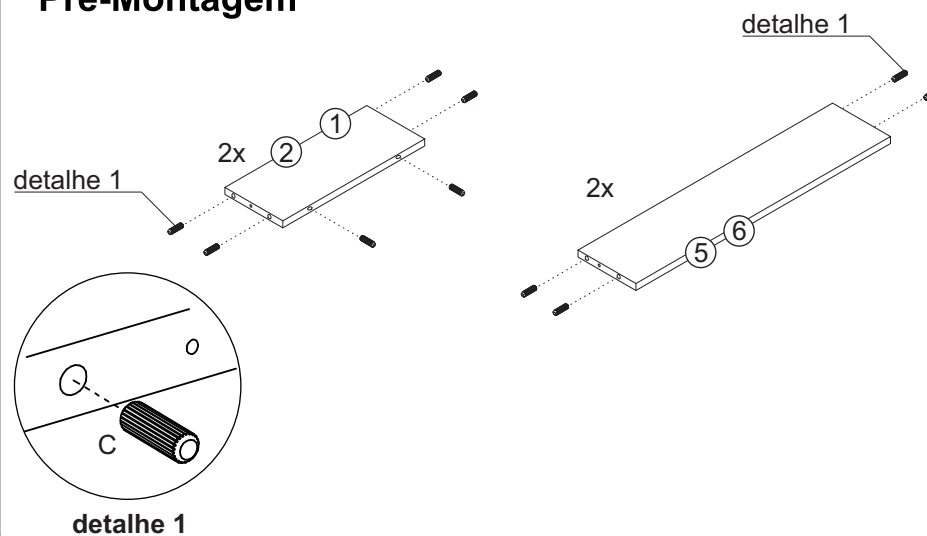


E- Sachtet Cola
10g (1x)



F- Cantoneira
18x18 (8x)

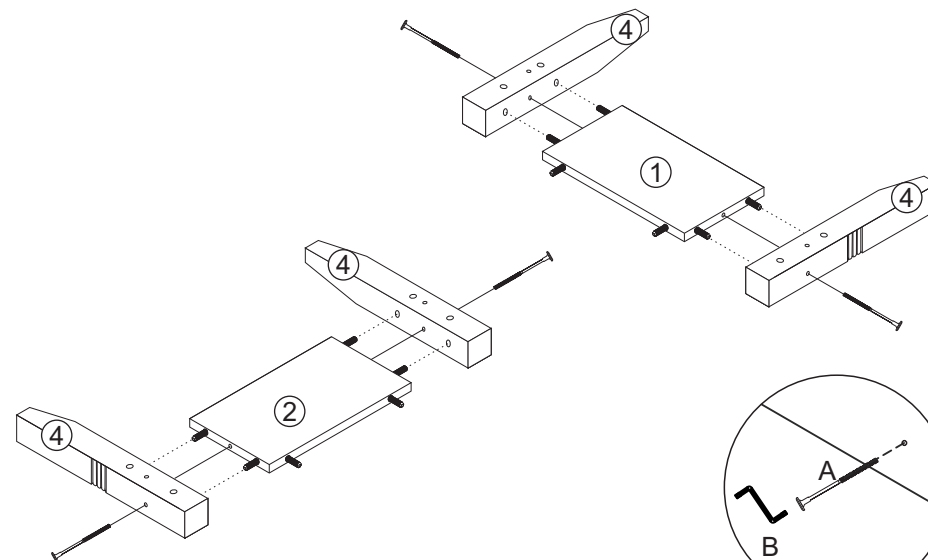
Pré-Montagem



1

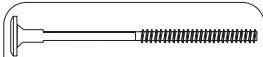
A- Parafuso Soberbo
7 x 100mm (4x)

B- Chave Allen
3mm (1x)



detalhe 4

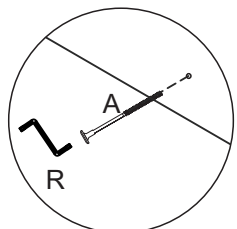
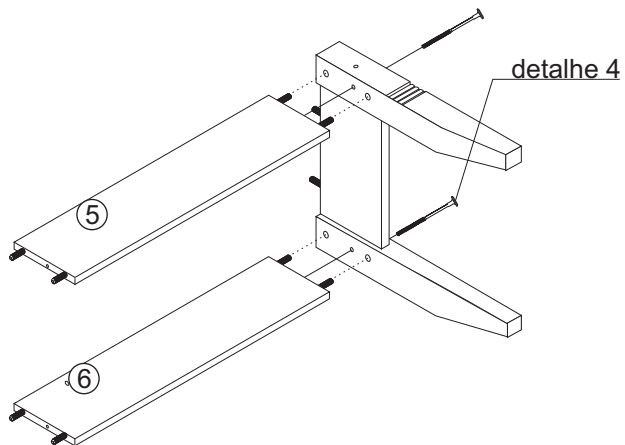
2



A- Parafuso Soberbo
7 x 100mm (2x)

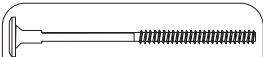


B- Chave Allen
3mm (1x)



detalhe 4

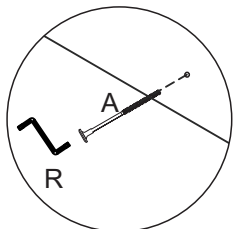
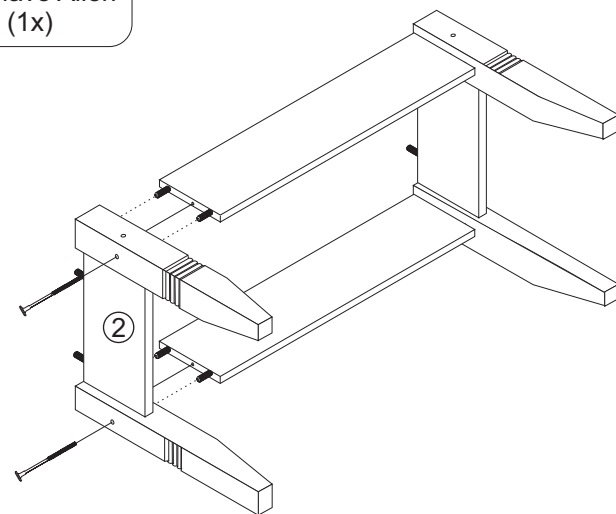
3



A- Parafuso Soberbo
7 x 100mm (2x)



B- Chave Allen
3mm (1x)



detalhe 4

4



D- Parafuso Cha.
3,5 x 14mm (16x)



F- Cantoneira
18x18 (8x)

