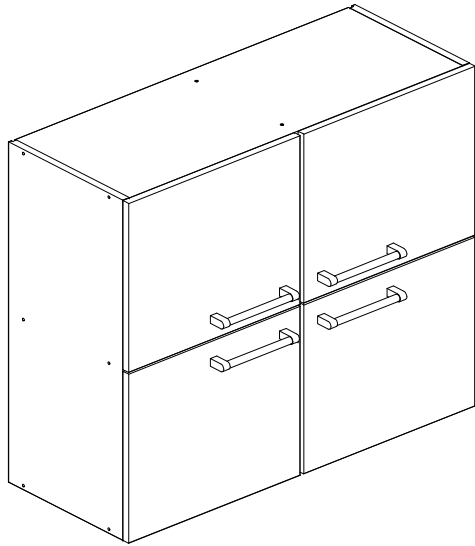


MANUAL DE MONTAGEM  
Assembly instructions / Instrucciones de armado

MÓDULO AÉREO FLORIPA 4 PORTAS - 660 X 800 X 315

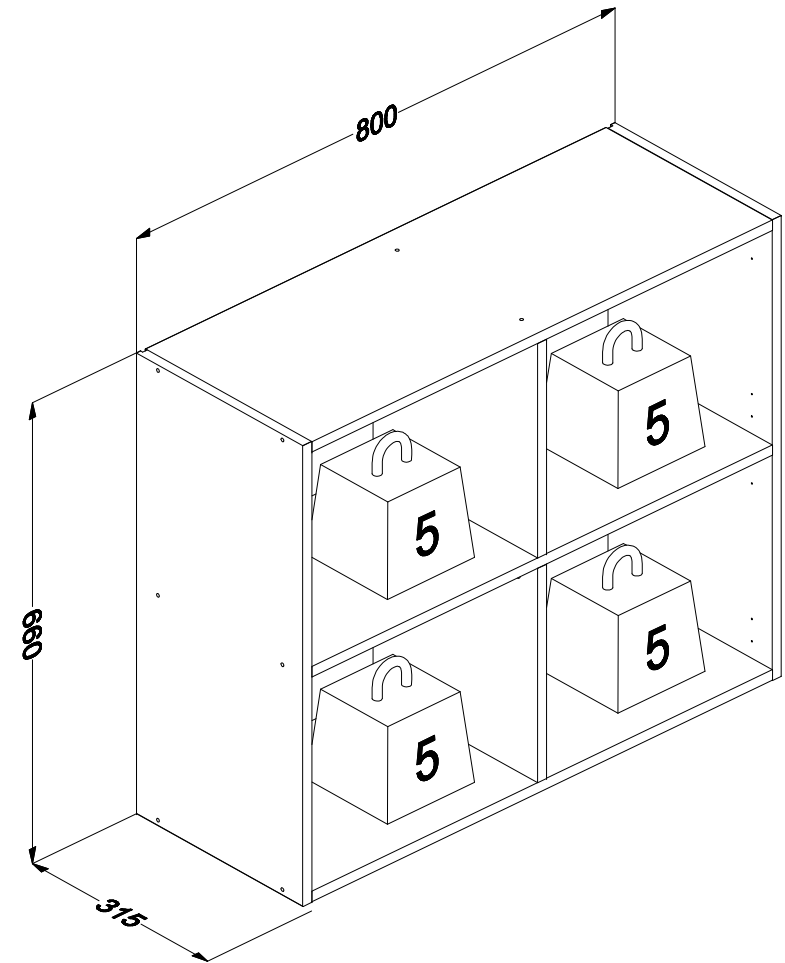
Floripa wall cabinet 4 doors - 26" x 31" 1/2 x 12" 3/8  
Armario de pared Floripa 4 puertas 660 x 800 x 315

Código 170548 | Revisão 00

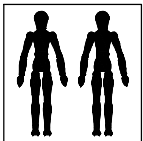


PESO MÁXIMO SUPORTADO PELAS PEÇAS, SENDO ESTE DISTRIBUÍDO UNIFORMEMENTE.

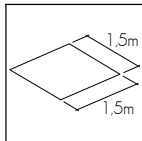
Maximum weight supported by parts, being this evenly distributed.  
Peso máximo soportado por las partes, siendo esta distribuido uniformemente.



Você vai precisar de/ You will need / Usted necesitará

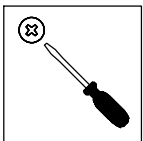


2 Pessoas  
2 People  
2 Personas



Espaço recomendado para montagem  
Recommended space for assemble  
Espacio recomendado para el armado

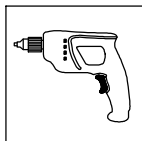
Ferramentas não inclusas  
Tools not included / Herramientas no incluidas



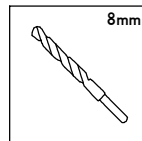
Chave Philips  
Screwdriver  
Destornillador cruz



Martelo  
Hammer  
Martillo



Furadeira  
Drill machine  
Taladro



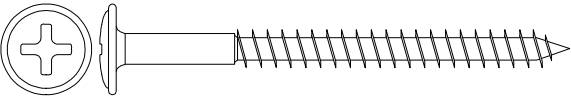
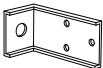
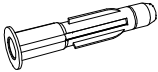
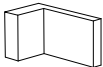

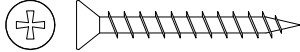

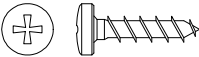
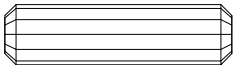
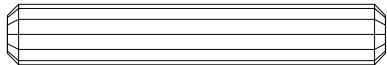
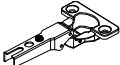
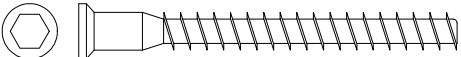





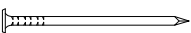

Broca  
Drill bit  
Taladro

\* PESO EM KG/ Weight in Kg/ Peso en Kg

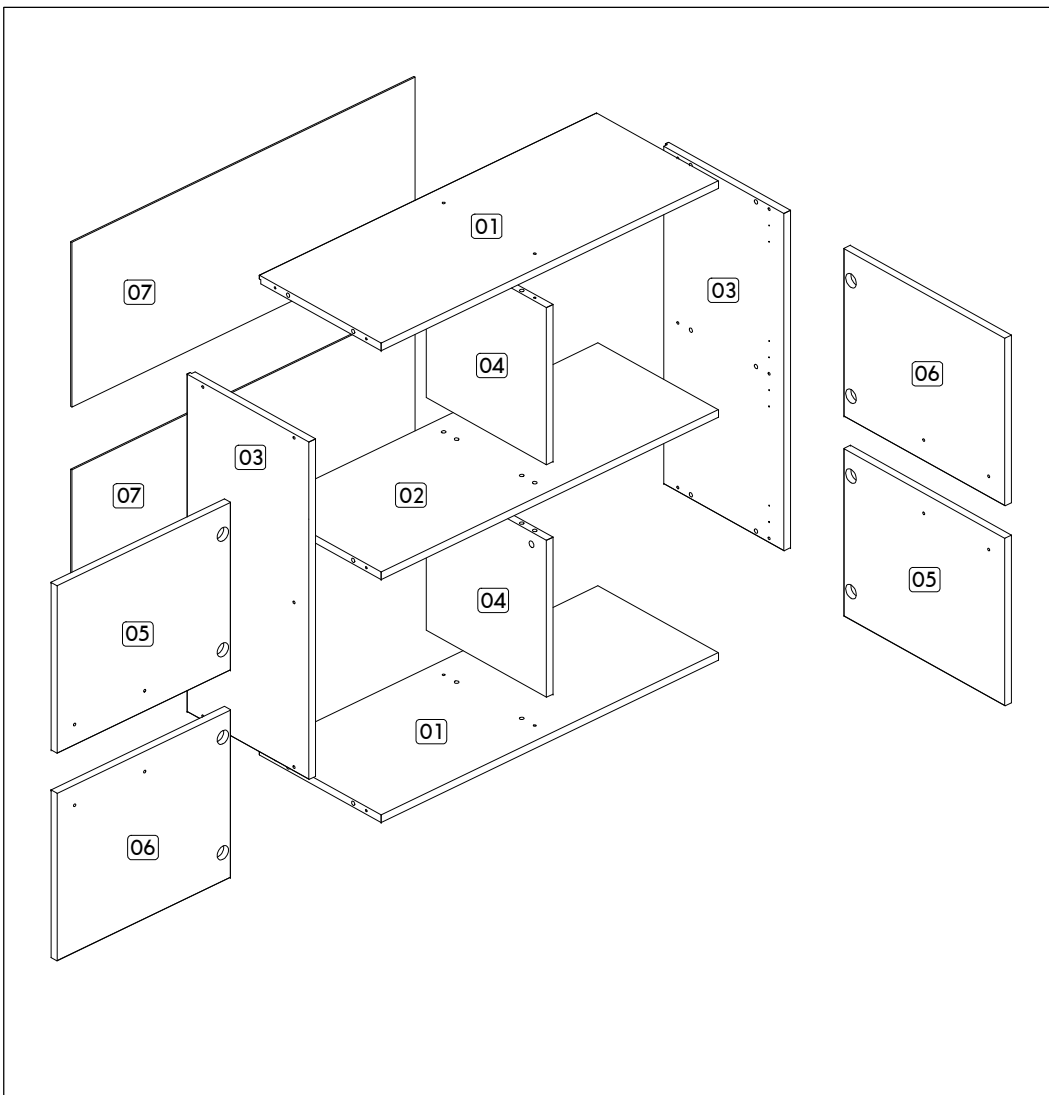
DIMENSÕES EM MM/ Dimensions in mm/ Dimensiones en mm

**IDENTIFICAÇÃO DOS ACESSÓRIOS/ IDENTIFICATION OF ACCESSORIES/ IDENTIFICACIÓN DE ACCESORIOS**

**NOTAS:** A separação dos acessórios antes de iniciar a montagem facilitará a mesma. Os parafusos e cavilhas estão na escala real. Em caso de dúvida na identificação, coloque o acessório sobre a imagem.  
**NOTES:** The separation of the accessories before you start the assembly will facilitate the same. The screws and dowels are in real scale. In case of doubts about the identification, place the accessory on the image.  
**NOTAS:** La separación de los accesorios antes de comenzar el armado facilitará el mismo. Los tornillos y taquetes son en escala real. En caso de dudas sobre la identificación, coloque el accesorio en la imagen.

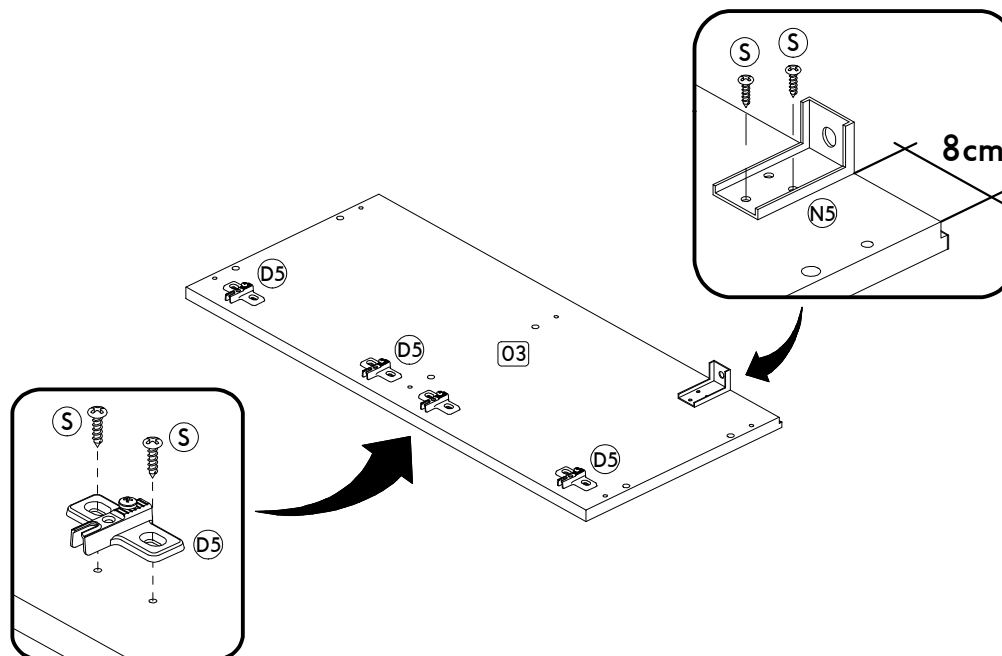
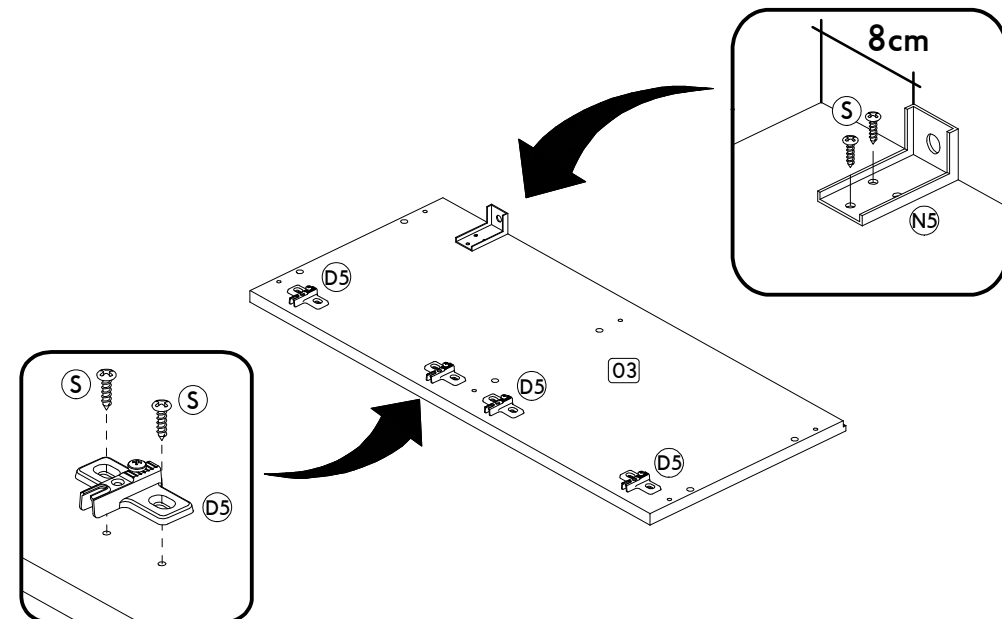
<b>A</b>		<b>Parafuso flangeado</b> Flanged head screw Tornillo de cabeza flangeada	5,0x60 mm	<b>02</b>	<b>N5</b>		<b>Suporte "L"</b> Support "L" Soporte "L"	-	<b>02</b>
<b>B3</b>		<b>Bucha expansiva</b> Bushing Tapón	8x50 mm	<b>02</b>	<b>N6</b>		<b>Capa</b> Cover Cubierta	-	<b>02</b>
<b>C1</b>		<b>Garra de metal</b> Metal claw Garra metal	-	<b>03</b>	<b>R3</b>		<b>Parafuso chato</b> Flat head screw Tornillo de cabeza plana	3,5x30 mm	<b>08</b>
<b>D5</b>		<b>Calço dobradiça</b> Hinge shim Bisagra de calce	-	<b>08</b>	<b>S</b>		<b>Parafuso panela</b> Pan head screw Tornillo de pan	3,5x14 mm	<b>36</b>
<b>E</b>		<b>Cavilha</b> Wooden Dowel Pin	8x30 mm	<b>16</b>					
<b>F</b>		<b>Cavilha</b> Wooden Dowel Taquete	8x50 mm	<b>02</b>					
<b>F9</b>		<b>Dobradiça reta</b> Metal hinge straight Bisagra recta	26mm	<b>08</b>					
<b>G</b>		<b>Parafuso estrutural</b> Structural screw Tornillo estructural	5,0x50 mm	<b>16</b>					
<b>H</b>		<b>Chave allen</b> Allen key Llave Allen	3 mm	<b>01</b>					
<b>I</b>		<b>Tampa parafuso estrutural</b> Structural screw cover Tapa tornillo estructural	-	<b>14</b>					
<b>K</b>		<b>Haste minifix dupla</b> Double minifix screw Tornillo minifix doble	60 mm	<b>02</b>					
<b>L</b>		<b>Tambor minifix</b> Drum lock Tambor minifix	12 mm	<b>04</b>					
<b>M</b>		<b>Tapa furo adesivo</b> Bore patch adhesive Tapones adhesivo	-	<b>04</b>					
<b>N</b>		<b>Prego</b> Nail Clavo	10 x10	<b>37</b>					
<b>N1</b>		<b>Puxador Pórtico</b> Handle Tirador	160 mm	<b>04</b>					

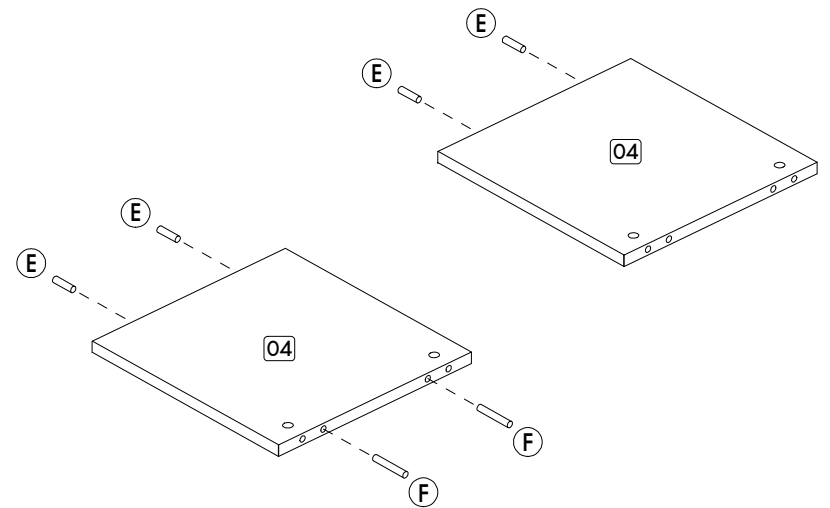
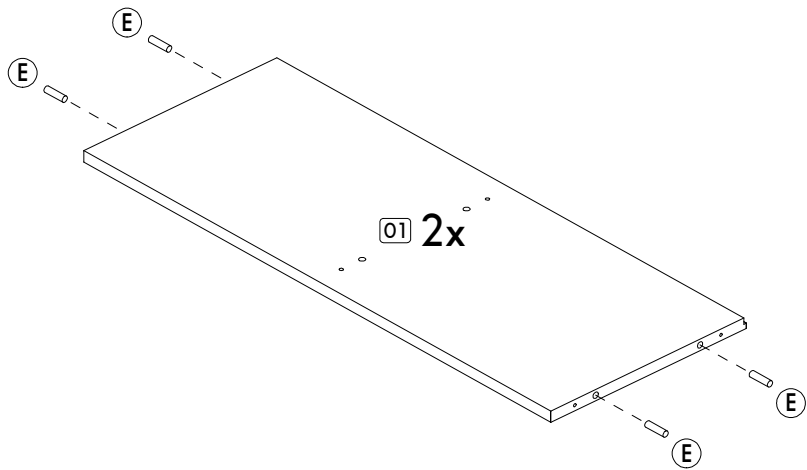
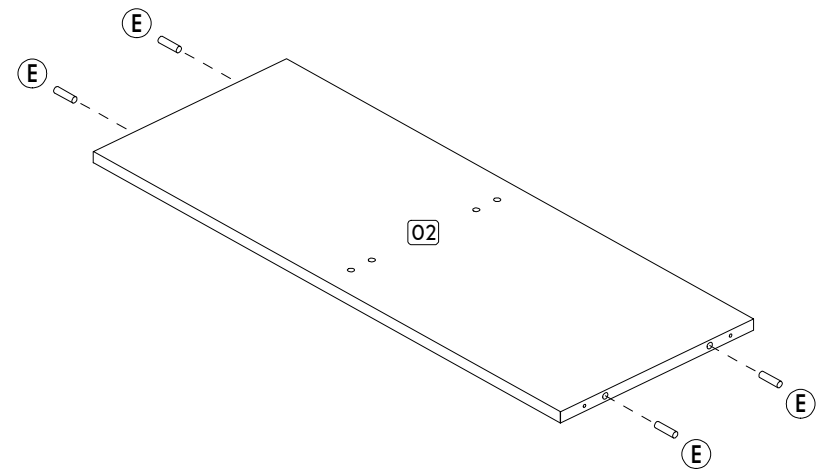
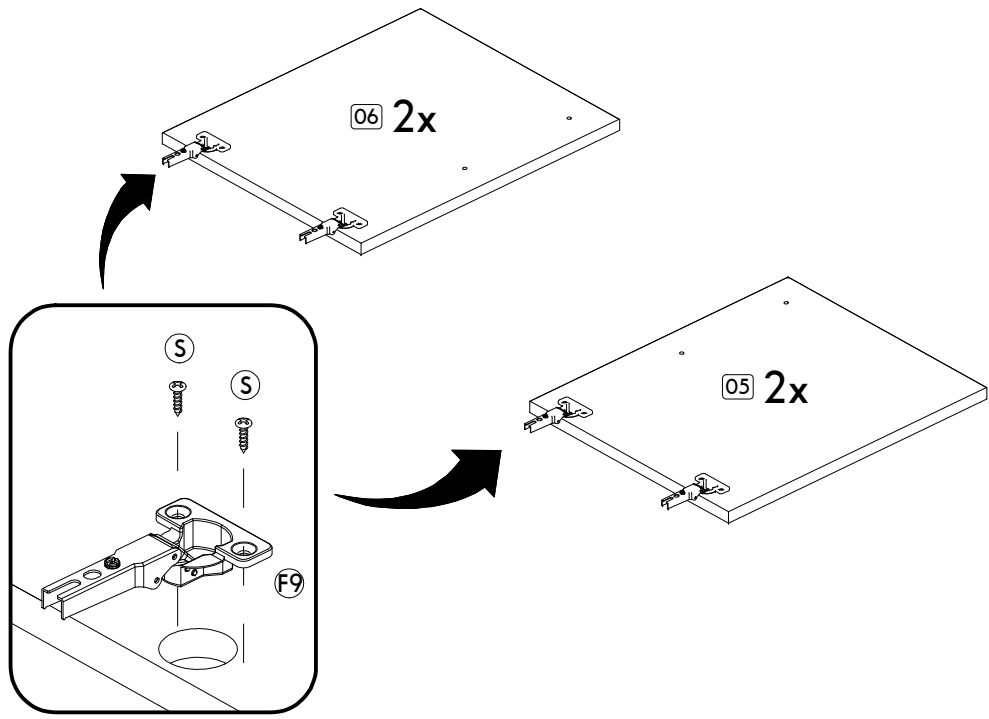
IDENTIFICAÇÃO DAS PEÇAS/ PARTS IDENTIFICATION/ IDENTIFICACIÓN DE LAS PIEZAS



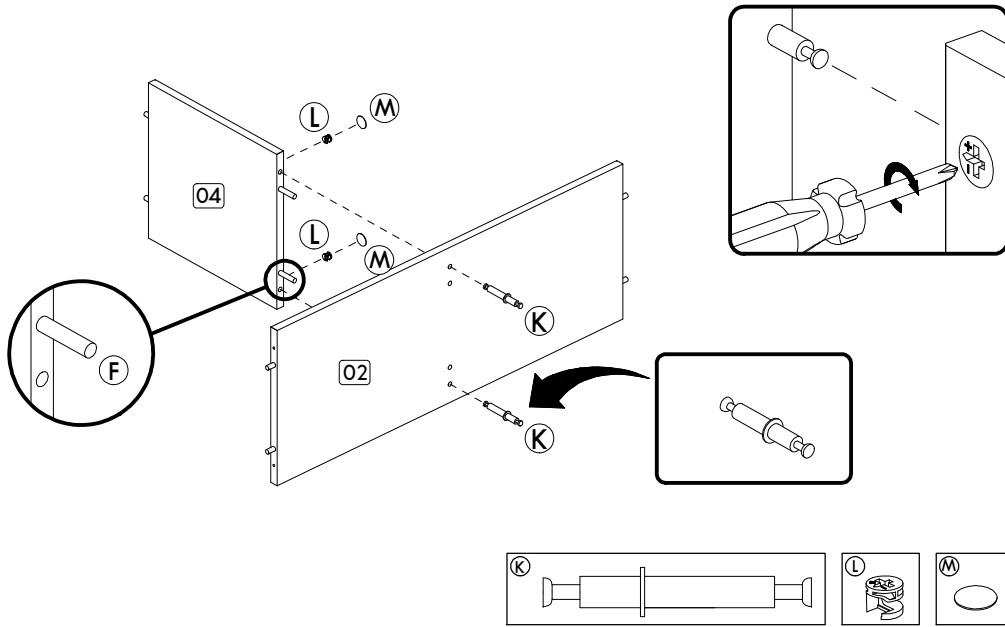
Nº	DESCRIÇÃO - DESCRIPTION - DESCRIPCIÓN	MEDIDAS-MEASURES - MEDIDAS (mm)	QTD.
01	Base superior/inferior - Upper/bottom Base - Base superior/inferior	770 x 300 x 15	02
02	Base intermediária - Intermediate base - Base intermedia	770 x 296 x 15	01
03	Lateral direita/esquerda - Right/left side- Lateral izquierda/derecha	660 x 300 x 15	02
04	Divisão superior/inferior - Upper/bottom partition - Divisoria superior/inferior	307 x 296 x 15	02
05	Porta inf. dir./sup. esq. - Bottom right door/upper left - Puerta inf. derecha/sup. izquierda	396 x 328 x 15	02
06	Porta inf. esq./sup. direita - Bottom left door/upper right - Puerta inf izquierda/sup derecha	396 x 328 x 15	02
07	Costa - Back - Fondo	784 x 322 x 3	02

PRÉ-MONTAGEM/ PRE-ASSEMBLE/ PRE ARMADO

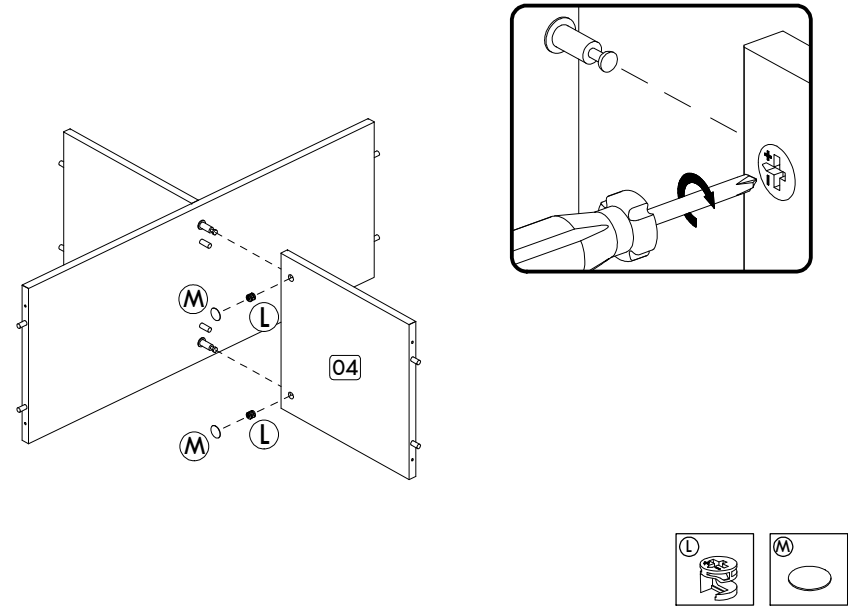




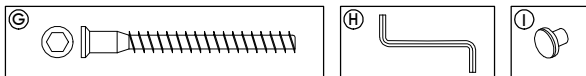
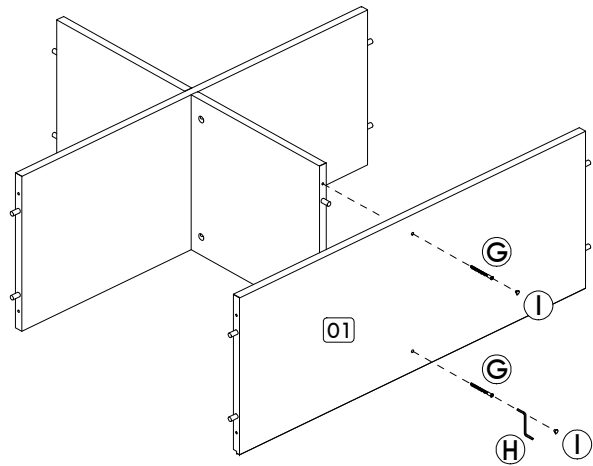
Passo/ Step/ Paso 01



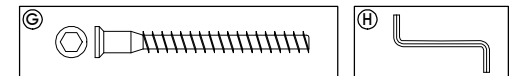
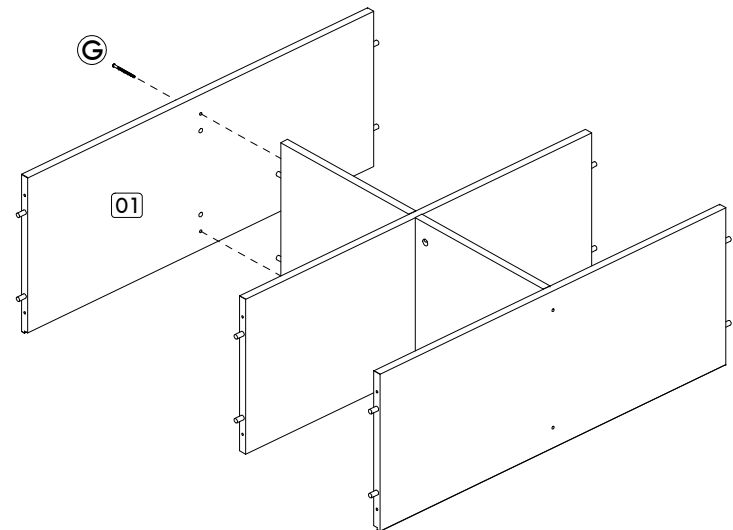
Passo/ Step/ Paso 02

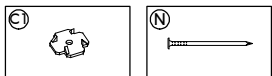
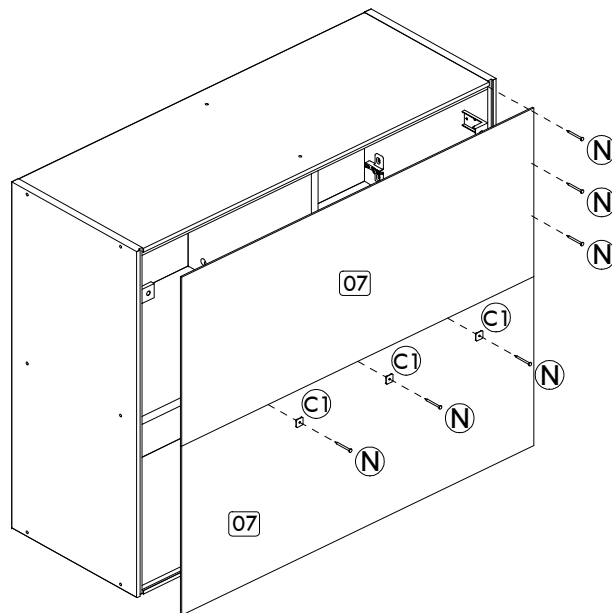
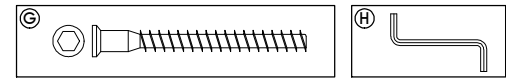
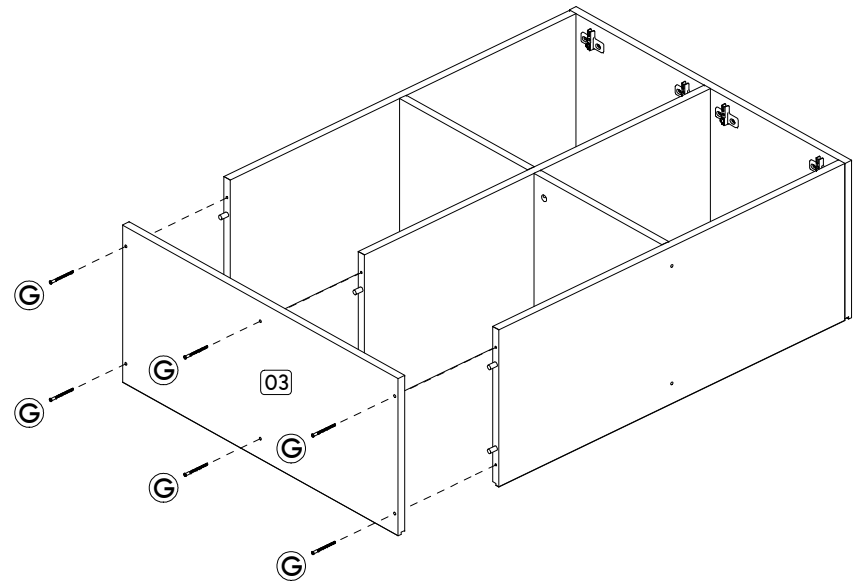
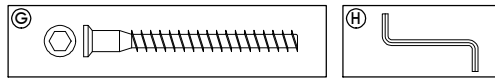
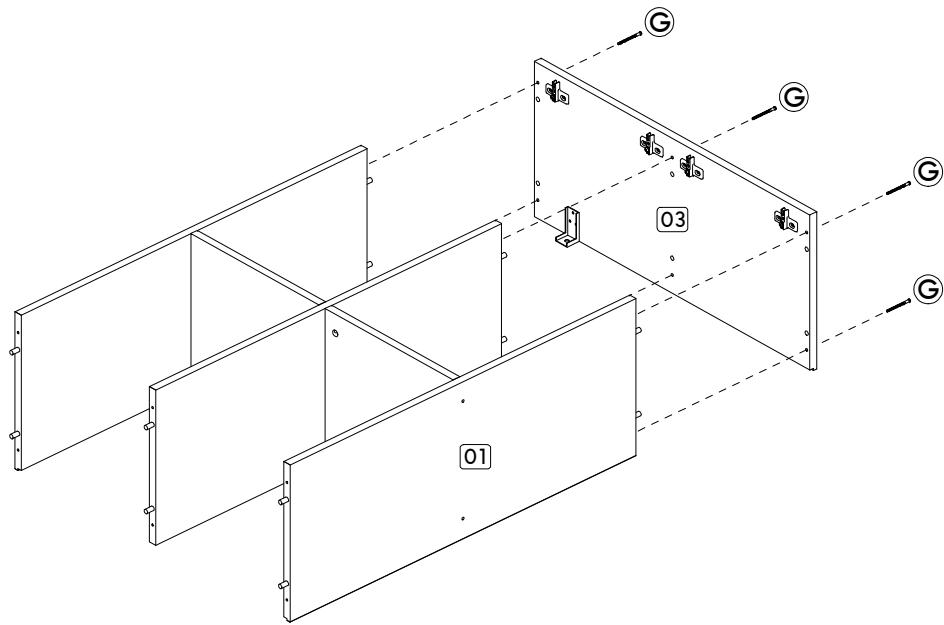


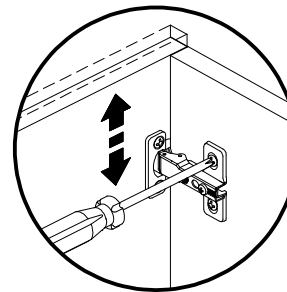
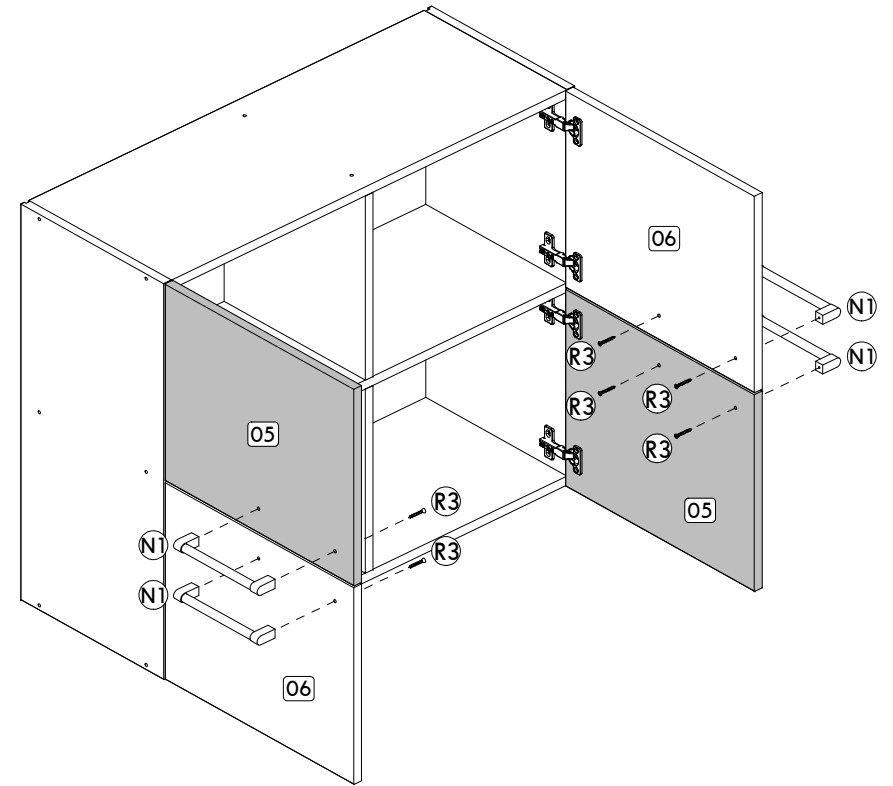
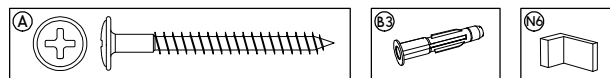
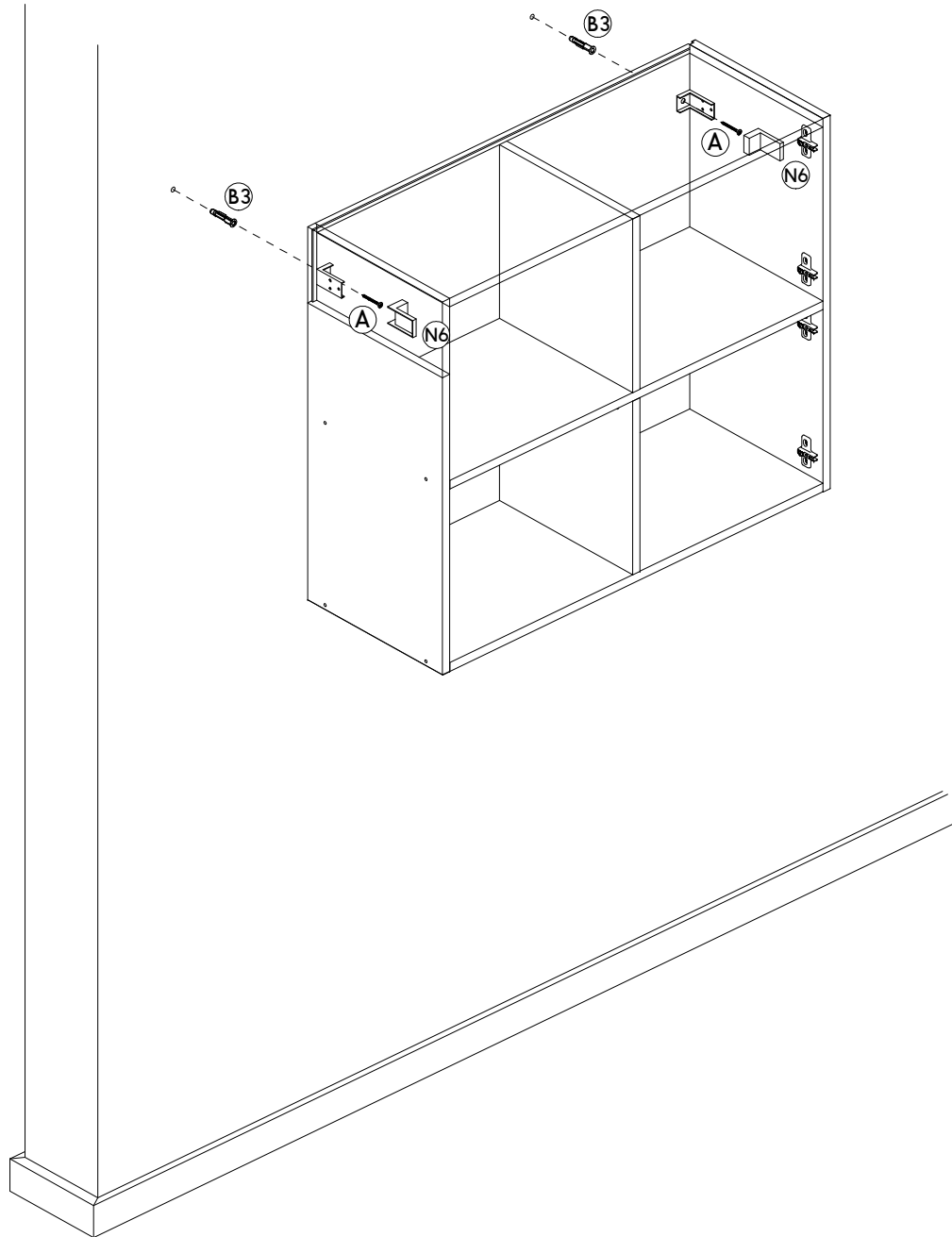
Passo/ Step/ Paso 03



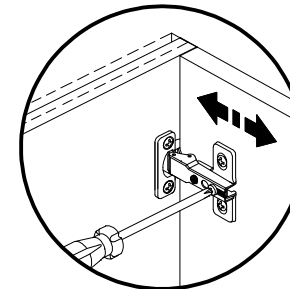
Passo/ Step/ Paso 04



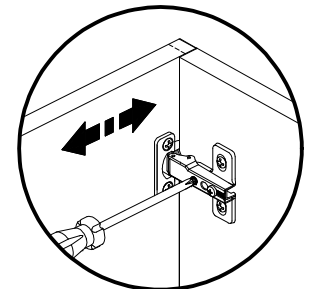




Regulagem Vertical  
Ajuste Vertical  
Vertical Adjustment



Regulagem Profundidade  
Ajuste Profundidad  
Depth Adjustment



Regulagem Horizontal  
Ajuste Horizontal  
Horizontal Adjustment

