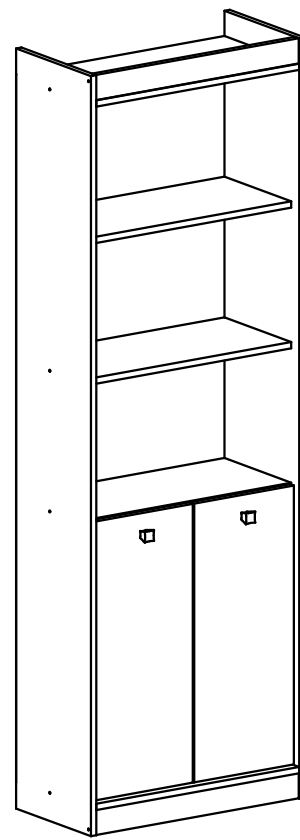
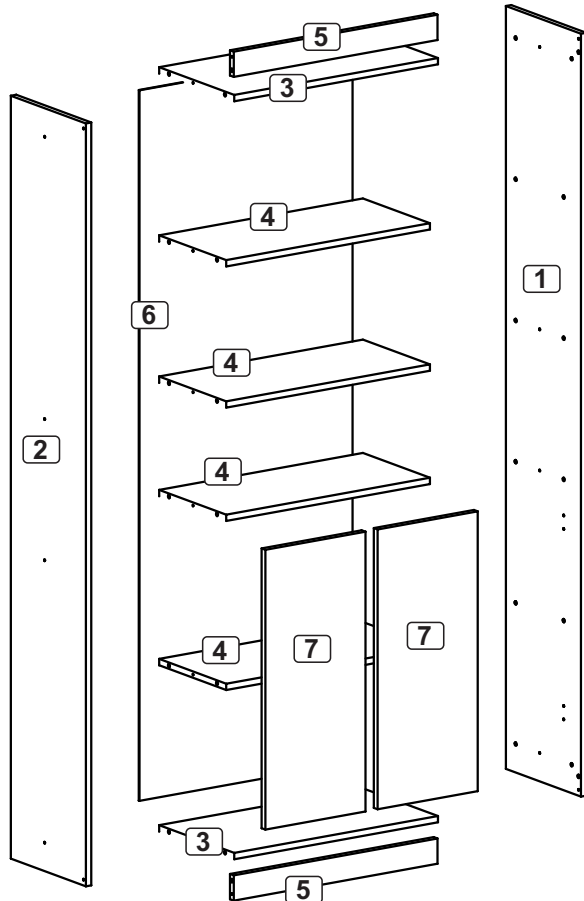


# INSTRUÇÕES DE MONTAGEM

## HO-2906



### LISTA DE PEÇAS

- 1 - Lateral Direita
- 2 - Lateral Esquerda
- 3 - Base Maior
- 4 - Base Menor
- 5 - Rodapé/Rodaforro
- 6 - Costa
- 7 - Porta

### LISTA DE FERRAGENS:

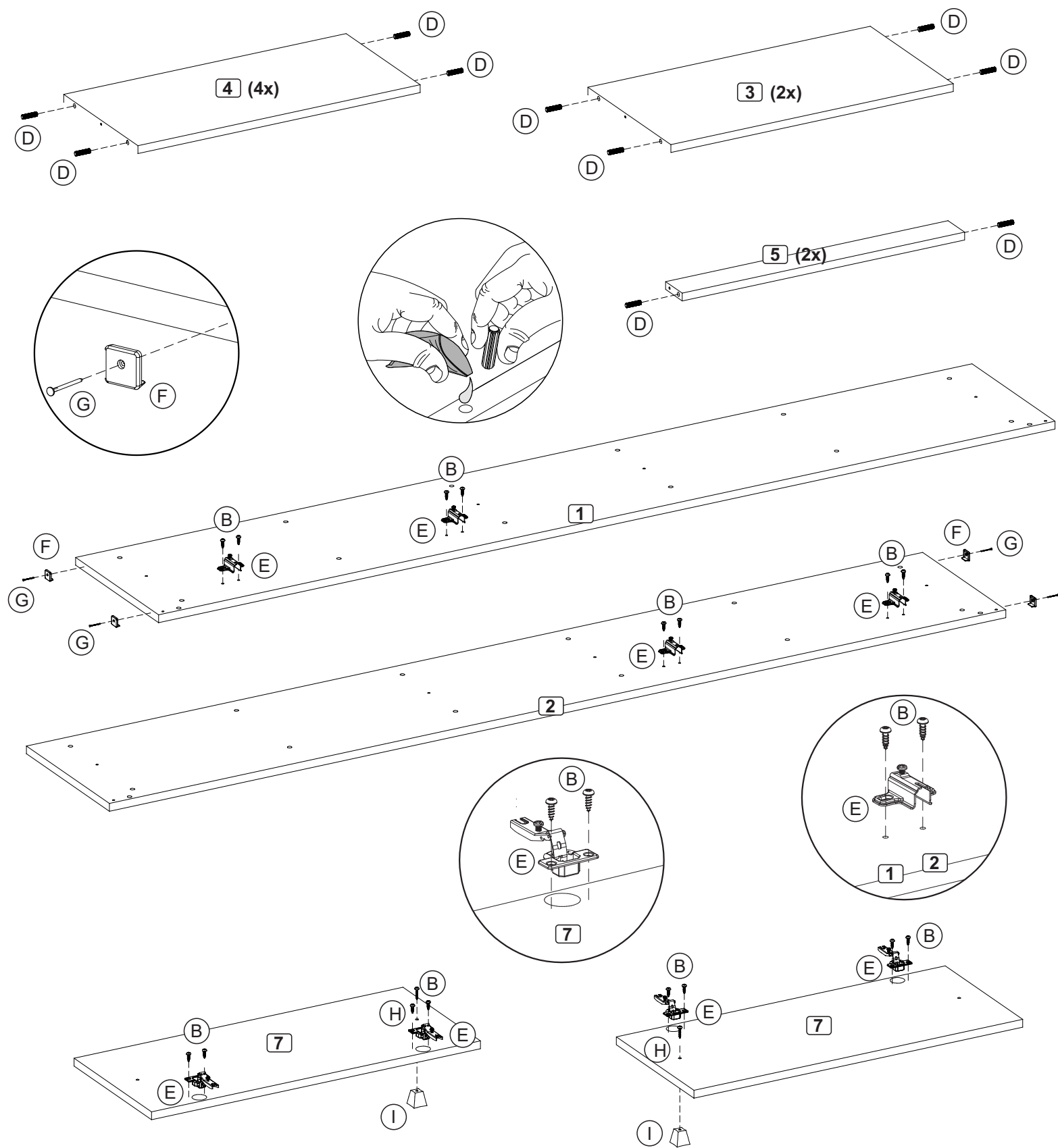
A	COLA	1
B	3,5x12	12
C	4,5x45	12
D	8x30	28
E		4
F		4
G	10x10	50
H	3,5x30	03
I	PUXADOR	02

### FERRAMENTAS



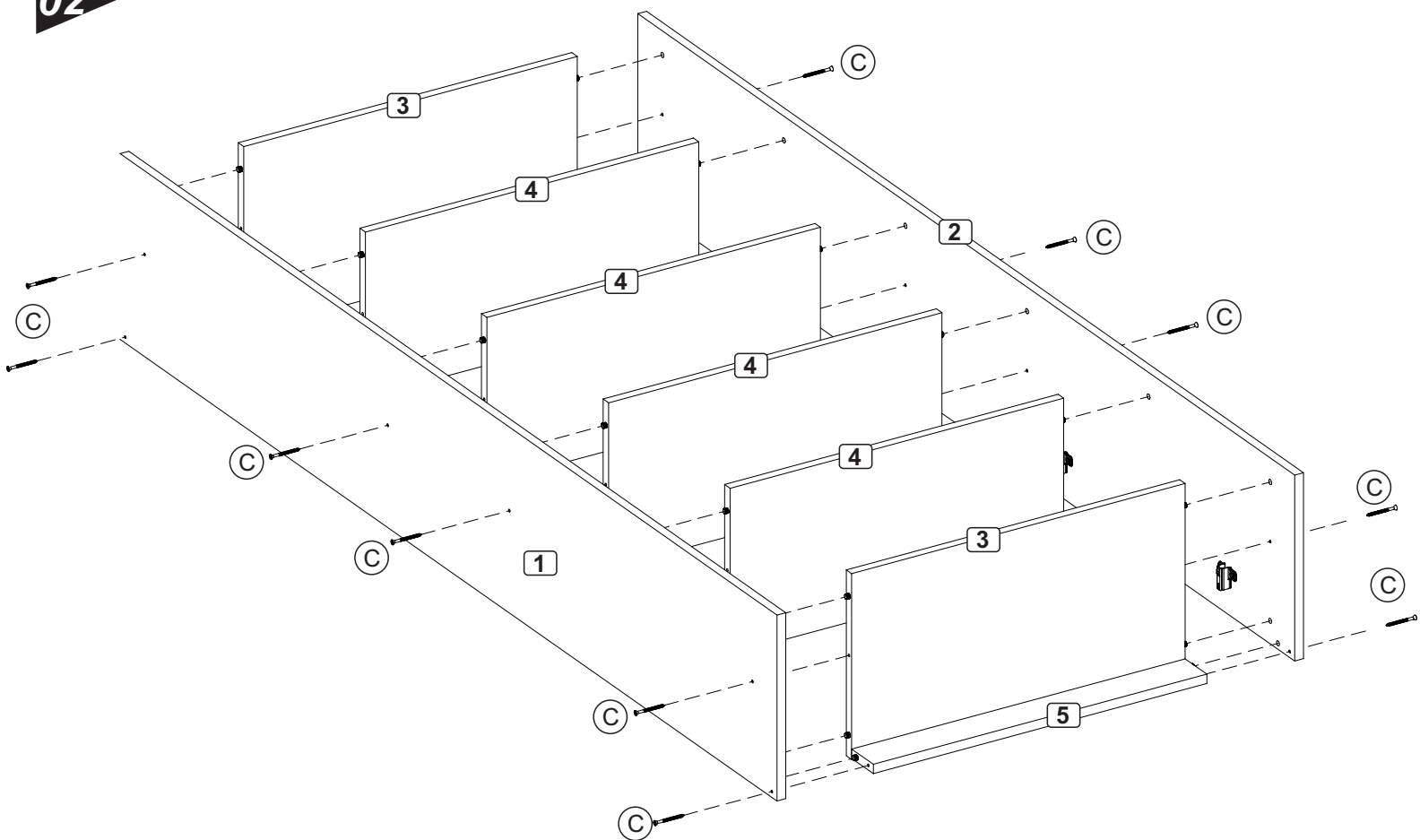
HECOL INDÚSTRIA E COMÉRCIO DE MÓVEIS LTDA  
 RUA ARLINDO BACCIN, 601 | BAIRRO VINHEDOS  
 CAIXA POSTAL 847 | CEP 95707 - 150 | FONE/FAX (54) 3454 - 5900  
 BENTO GONÇALVES | RIO GRANDE DO SUL | BRASIL  
 EMAIL: HECOLMOV@TERRA.COM.BR  
 WWW.HECOLMOVEIS.COM.BR

# 01 COLOCAR FERRAGEM:

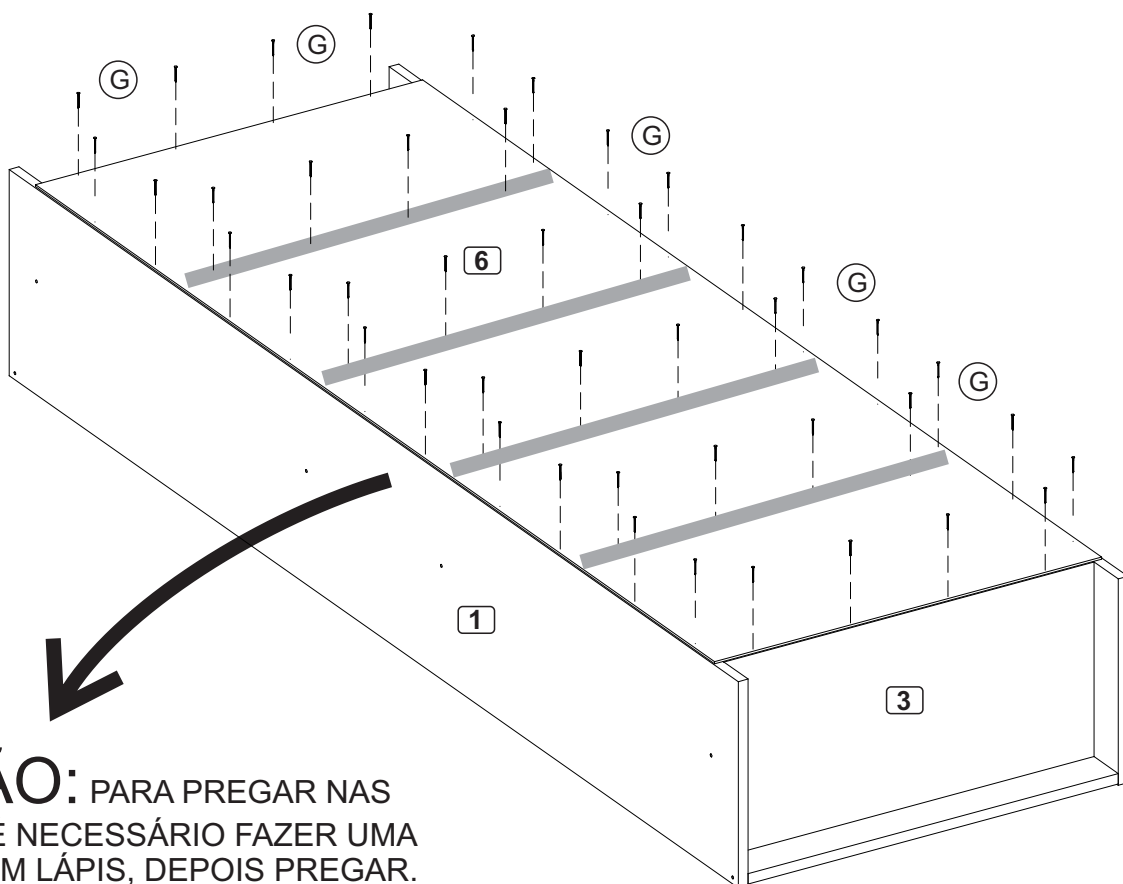


**ATENÇÃO:** AS DUAS PORTAS SÃO IGUAIS, MAS O PUXADOR DEVE SER COLOCADO EM FURAÇÕES DIFERENTES CONFORME DETALHE ACIMA, ASSIM SE TORNARÃO PORTA DIREITA E ESQUERDA.

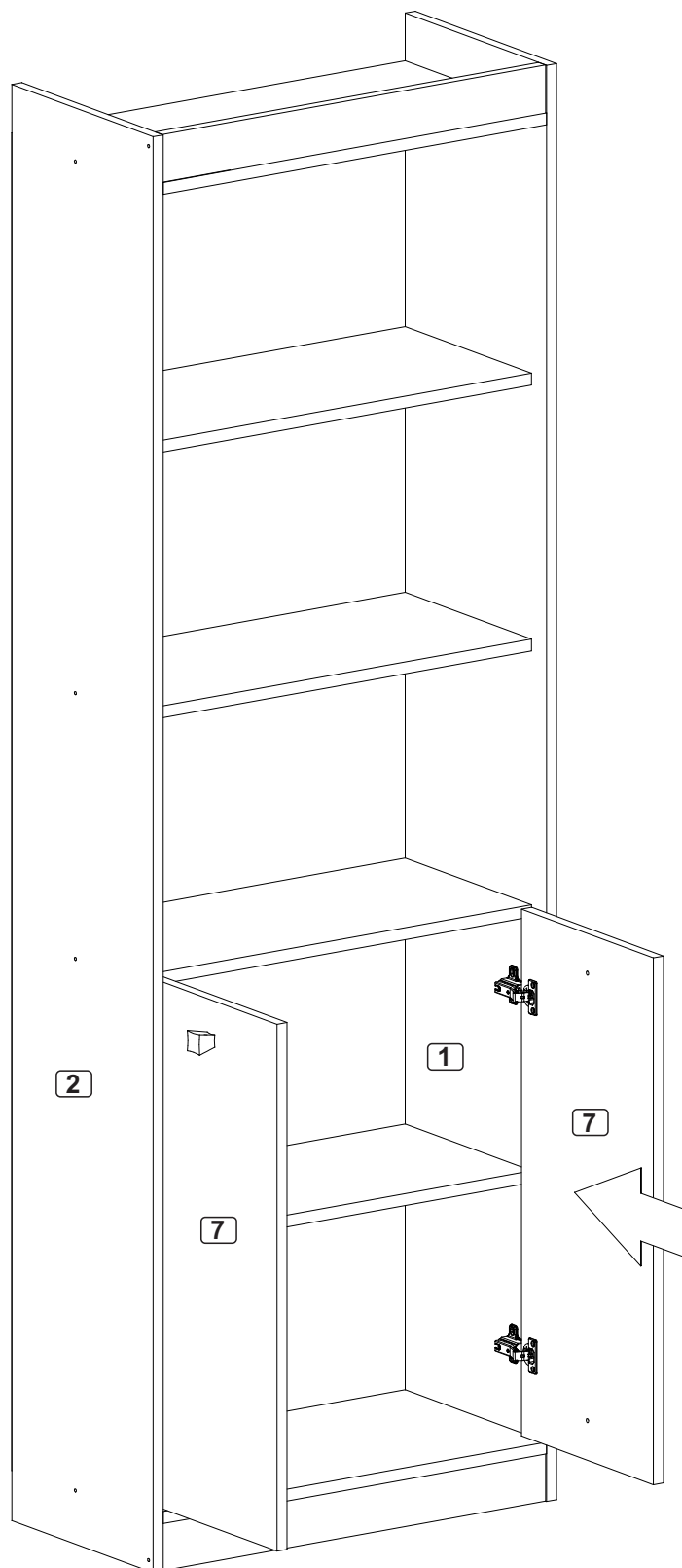
02



03



**ATENÇÃO:** PARA PREGAR NAS PRATELEIRAS É NECESSÁRIO FAZER UMA MARCAÇÃO COM LÁPIS, DEPOIS PREGAR. COM ISSO EVITA DE ERRAR O PREGO DA PRATELEIRA.



## REGULAGEM DA PORTA

