

RECOMENDAÇÕES PARA USO

A Freso Brinquedos agradece sua escolha por adquirir um produto de nossa marca. Para evitar problemas e garantir o perfeito funcionamento do nosso produto, leia atentamente este manual antes de instalar e usar o produto, guarde este manual para eventuais consultas.

▲ INSTALAÇÃO

- Escolha um local plano.
- Crie um local livre de obstáculos (estruturas/cercas/arvorés etc), distantes de escadas, vias públicas, piscinas ou locais com água ou escorregadios.
- Recomendamos a utilização em terrenos macios e planos como gramados, areia ou carpetes etc.
- Certifique-se de que todas as instalações estejam bem fixadas.
- Aperte os parafusos até que a peça esteja firme o suficiente.
- Tome cuidado com aperto demasiado nos parafusos, caso contrário, não conseguirão manter as peças unidas.
- Caso necessário o produto tem locais próprios para fixação no solo.

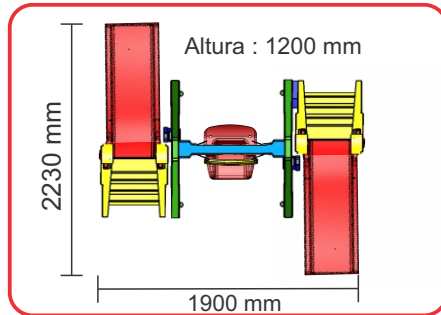
▲ FUNCIONAMENTO

- Um adulto deve supervisionar as brincadeiras.
- Respeite a faixa etária indicada do produto (9 meses a 3 anos).
- Ensine a criança a forma correta de utilização.
- Nunca permita que a criança utilize o equipamento de forma diferente da prevista.
- Não acrescentar objetos no equipamento que não tenham sido especificamente desenvolvidos para o mesmo.
- (cordas, cabos, correntes, degrau, madeira etc)

▲ MANUTENÇÃO

- Inspeccione periodicamente o produto quanto a componentes soltos, desgastados ou danificados.
- Verifique periodicamente o estado das cordas dos balanços, em caso de "desgastes" providencie a troca.
- (fios soltos ou quebradiço , ressecados ou com diâmetro irregular)
- Inspeccione os parafusos quanto a oxidação (ferrugem), caso necessário providencie a troca.
- Não utilize produtos químicos para limpeza do produto.
- É recomendado água com detergente neutro para limpeza.
- obs: todos os parafusos são passíveis de troca caso seja necessário.**

DIMENSÕES



INSTRUÇÕES DE MONTAGEM

Montagem Baby Play / Baby Play Plus

(A) - Balanço Bebê com Suporte

- 1- Fixar um dos Cavaletes (1) na Travessa do Balanço (2) utilizando os Parafusos M6x50 (3). Montar o 2º Cavalete (1) da mesma forma.
- 2 - Regule a altura do balanço puxando as cordas com o nó para baixo e trave na posição desejada fixando a cinta plástica próximo a Travessa (2), certifique-se de que esteja bem apertada. (obs : o balanço sai montado de fábrica, ficando somente necessário a regulagem da altura)

(B) - Escorregador Pequeno

- 1- Posicionar a Escada (8) no solo, encaixar a Rampa do Escorregador (5) na Escada (8) e girá-lo até efetuar o encaixe (conforme indicado figura 1).
- 2 - Fixar o Tirante do Escorregador (6) na Escada (8) através do Parafuso 1/4 x 4"(7)

(C) - Montagem Baby Play

- 1 - Posicionar a Rampa do Escorregador Pequeno (5) ao lado da Travesa Balanço Bebê com Suporte e fixar através da União Superior (9) utilizando os Parafusos Mitofix M 6x40 (10).

(D) Montagem Baby Play Plus

- 1 - Repetir as operações (B) e (C) fixando o Escorregador (B) no outro lado do Cavalete.

Certifique-se de que todas as peças estejam bem montadas e travadas.

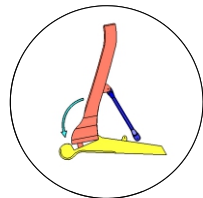


Figura 1



Baby Play (C)

Baby Play Plus (D)

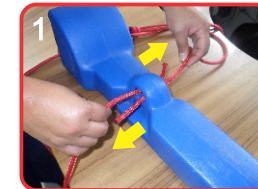
ATENÇÃO : Este brinquedo só deve ser utilizado por uma criança após ter sido montado por um adulto.

Componentes

SEQ	QTDE	DESCRIÇÃO
1	2	Cavalete Balanço Bebê
2	1	Travessa do balanço
3	8	Parafuso M 6x50
4	1	Balanço Bebê com suporte
5	1	Rampa do escorregador pequeno
6	1	Tirante do escorregador pequeno
7	2	Parafuso 1/4 x 4"
8	1	Escada pequena
9	1	União Superior
10	2	Parafuso Mitofix M 6x40

Fixação do Balanço

(Obs.: Sequência de 1 a 6 já montado de fábrica)



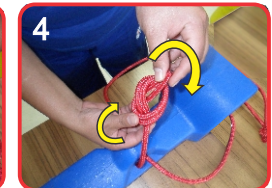
1 - Passe as duas pontas da corda pelo primeiro furo da travessa, em sentidos contrários , conforme imagem acima.



2 - Passe novamente as duas pontas da corda em sentido contrário utilizando agora o segundo furo da travessa.



3 - Puxe e alinhe as duas pontas.



4 - Faça um nó na ponta utilizando as duas cordas, conforme imagem.



5 - Regule a distância conforme a altura desejada.



6 - Trave a cinta plástica o mais próximo possível da travessa. OBS: o travamento final é feito pelo cliente conforme o uso.