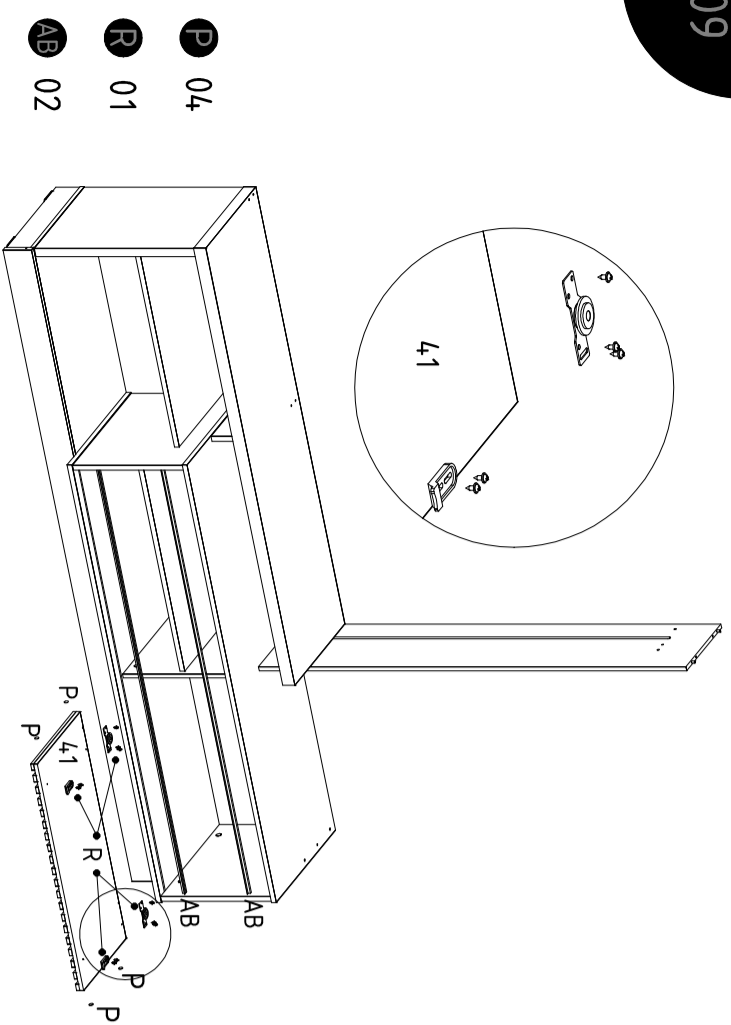


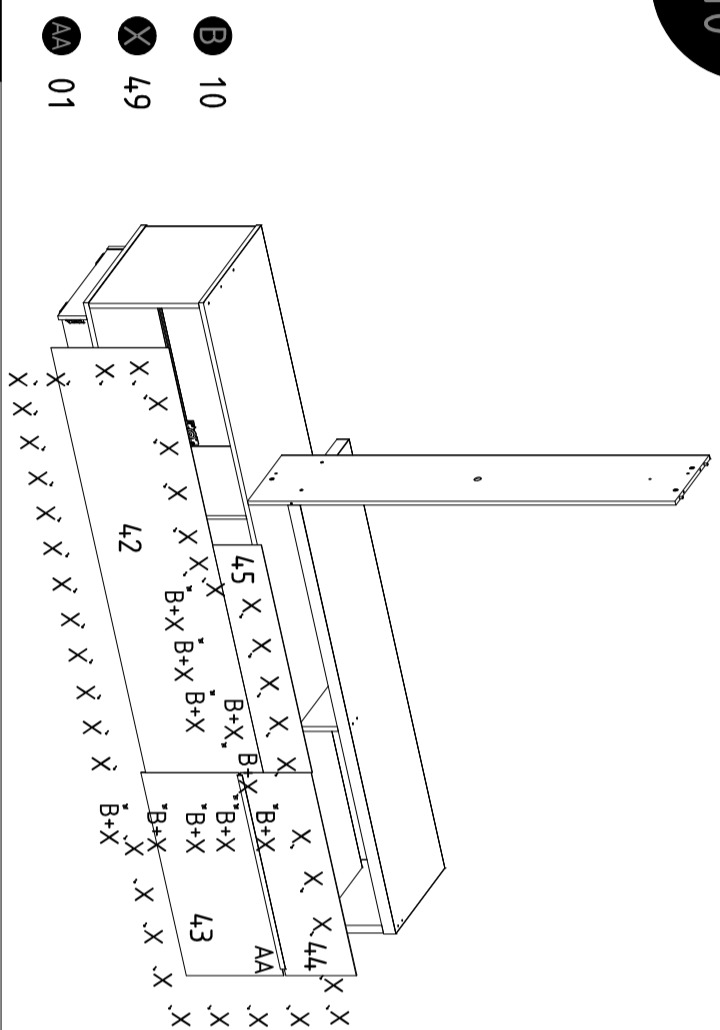


09



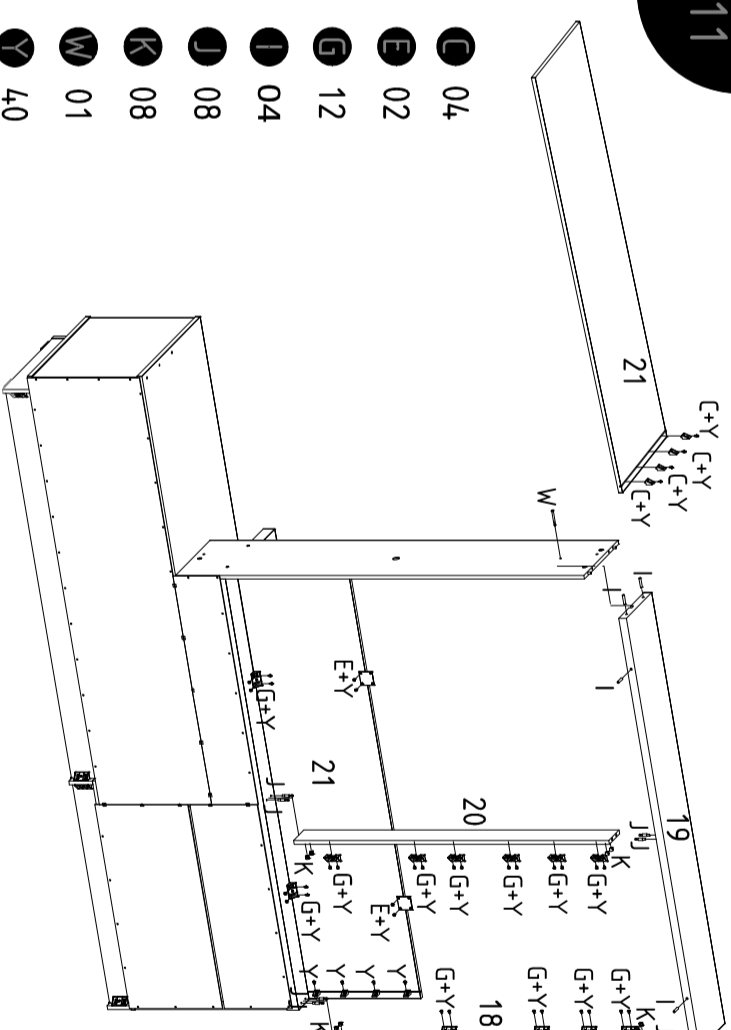
- P 04
- R 01
- AB 02

10



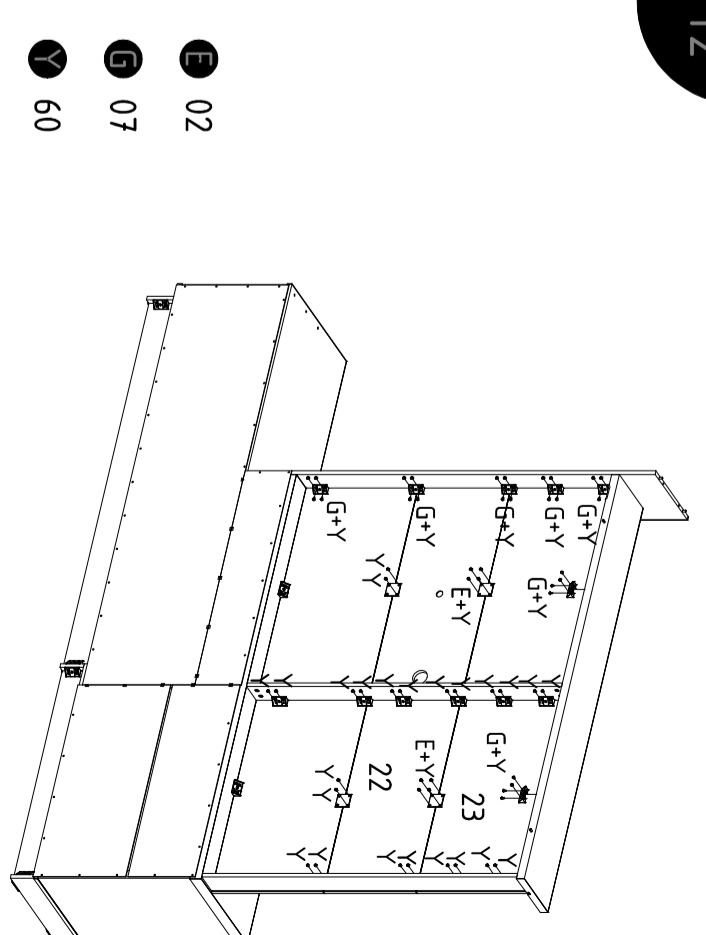
- B 10
- X 49
- AB 01

11



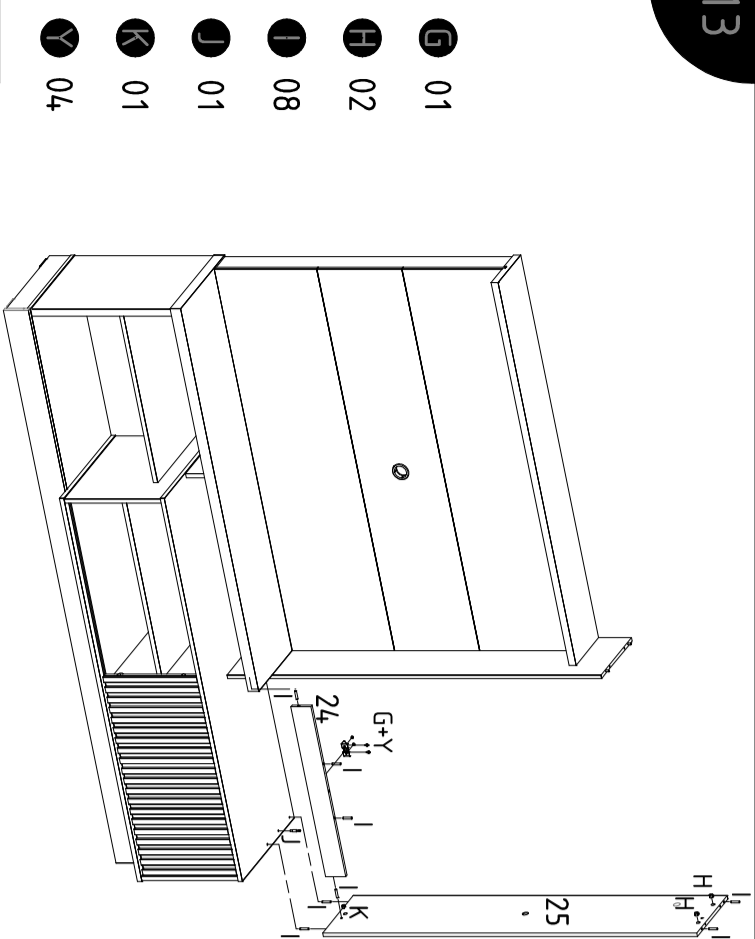
- C 04
- E 02
- G 12
- I 04
- J 08
- K 08
- M 01
- N 01
- W 01
- Y 40

12



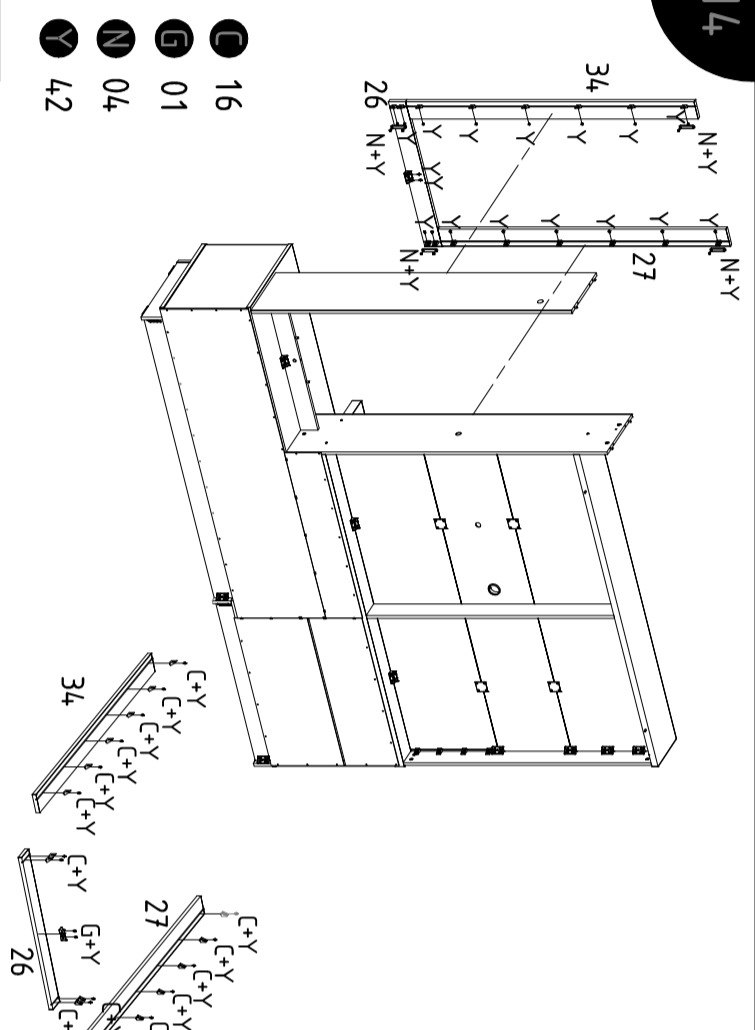
- E 02
- G 07
- Y 60

13



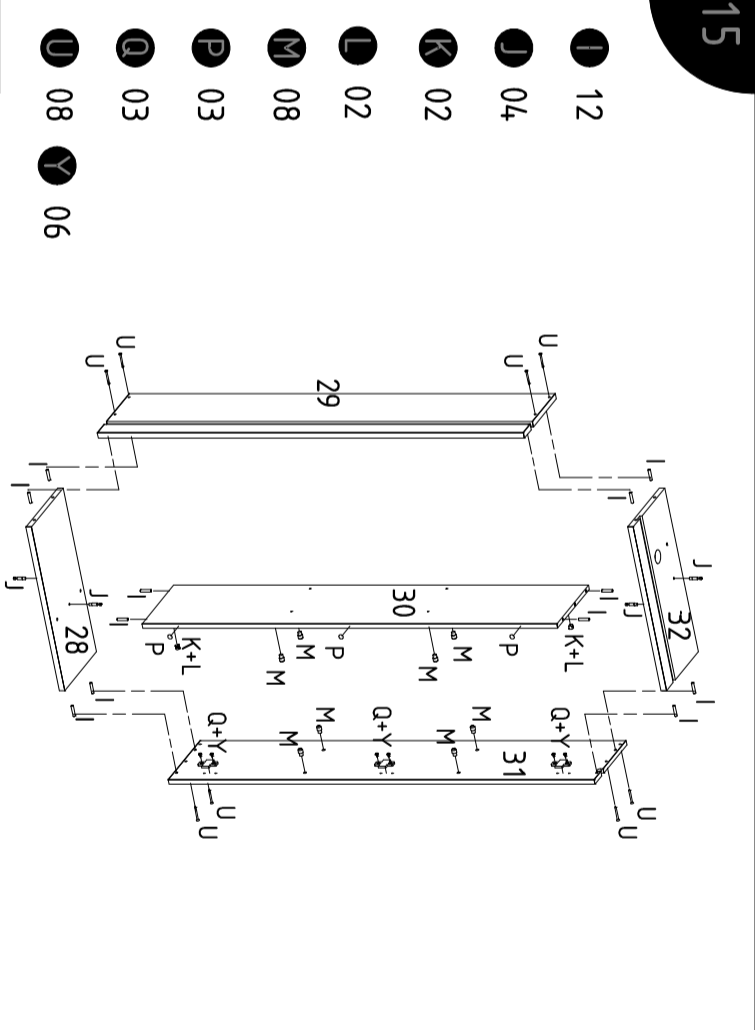
- G 01
- H 02
- I 08
- J 01
- K 01
- L 01
- M 01
- N 01
- O 01
- P 01
- Q 01
- R 01
- S 01
- T 01
- U 01
- V 01
- W 01
- X 01
- Y 01
- Z 01

14



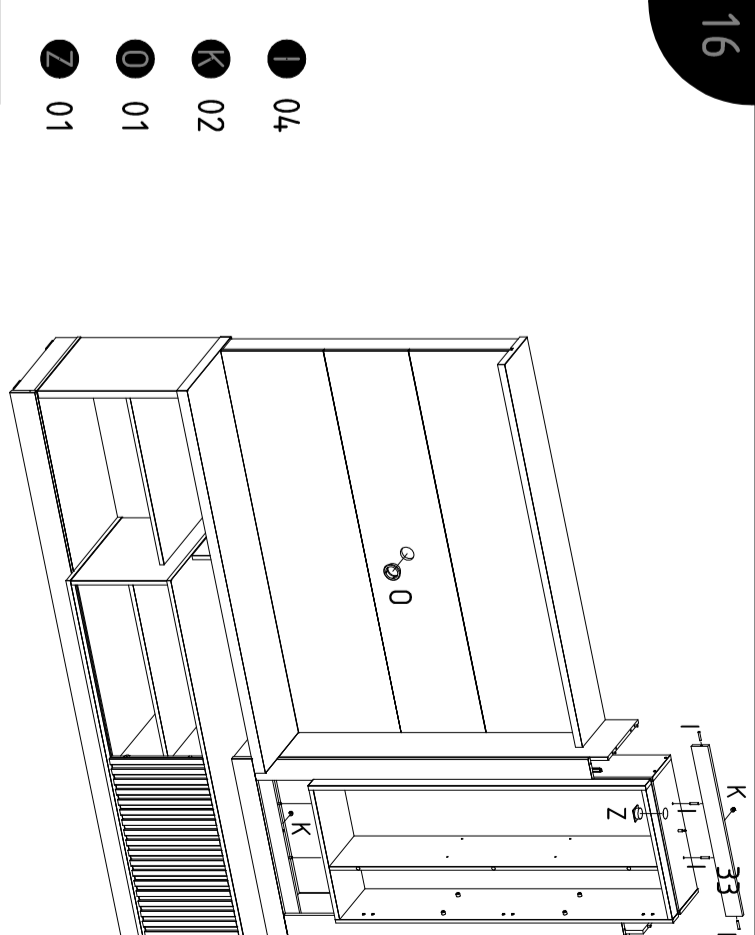
- C 16
- G 01
- N 04
- Y 42

15



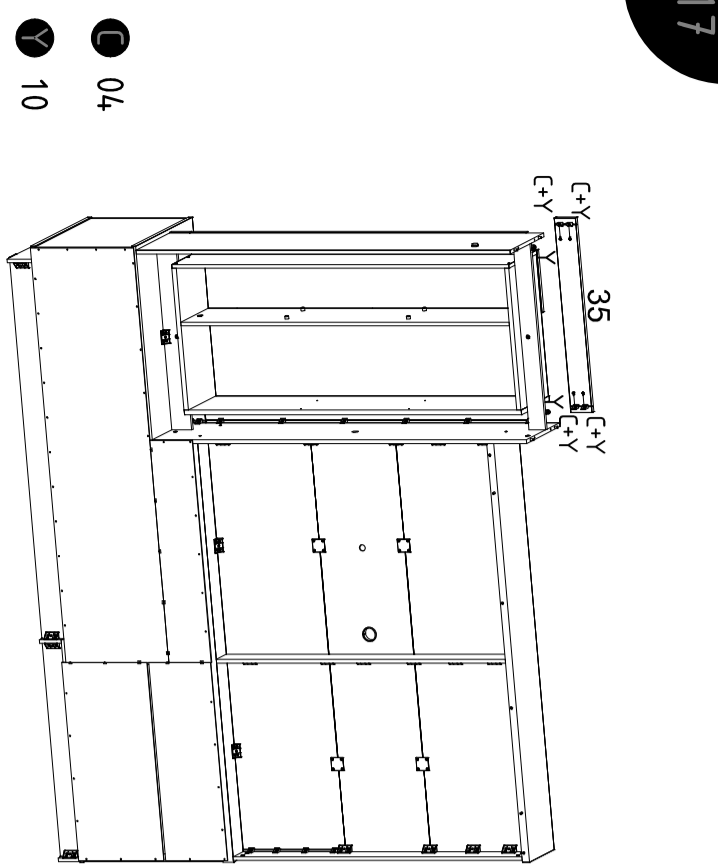
- I 12
- J 04
- K 02
- L 02
- M 08
- P 03
- Q 03
- U 08
- Y 06

16



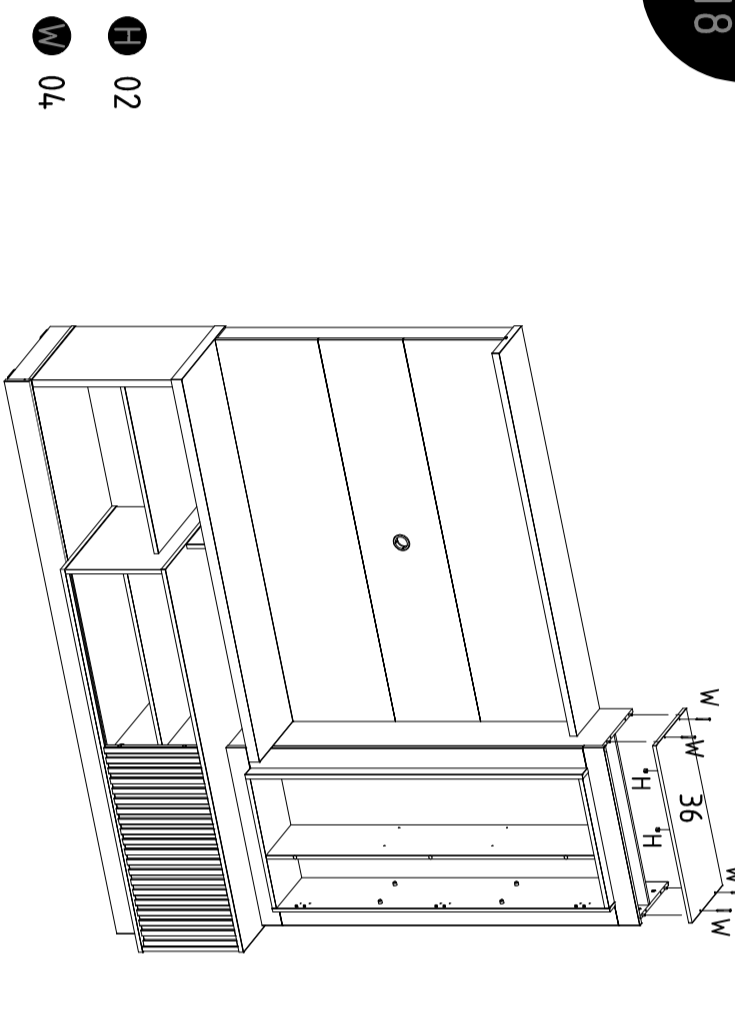
- I 04
- K 02
- O 01
- Z 01

17



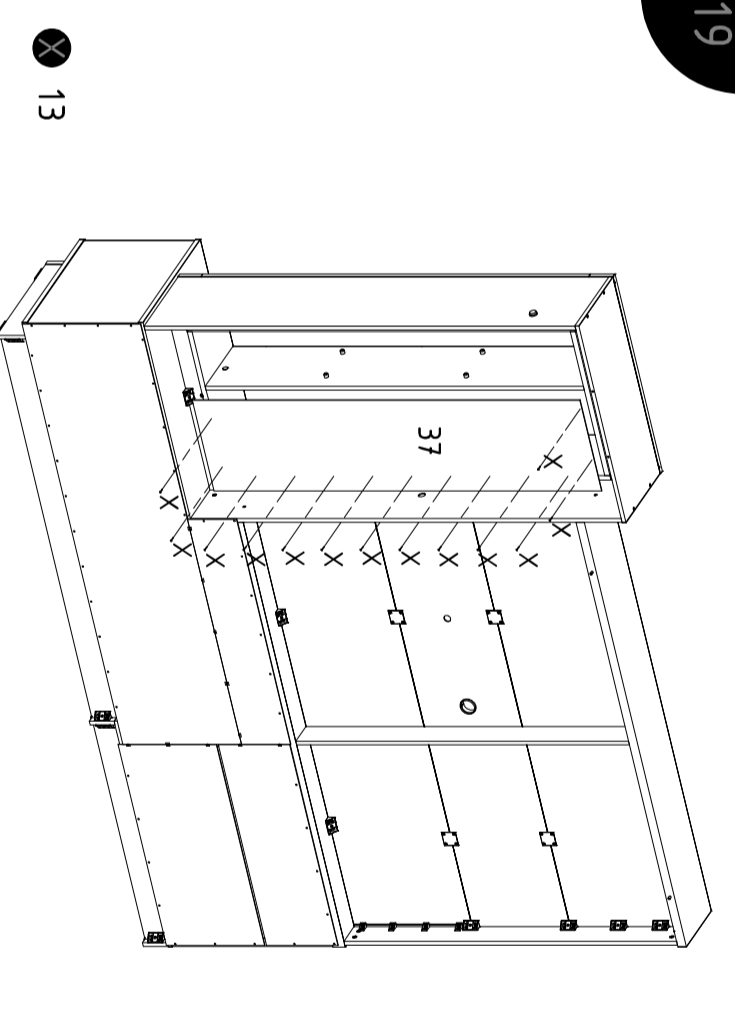
- C 04
- Y 10

18



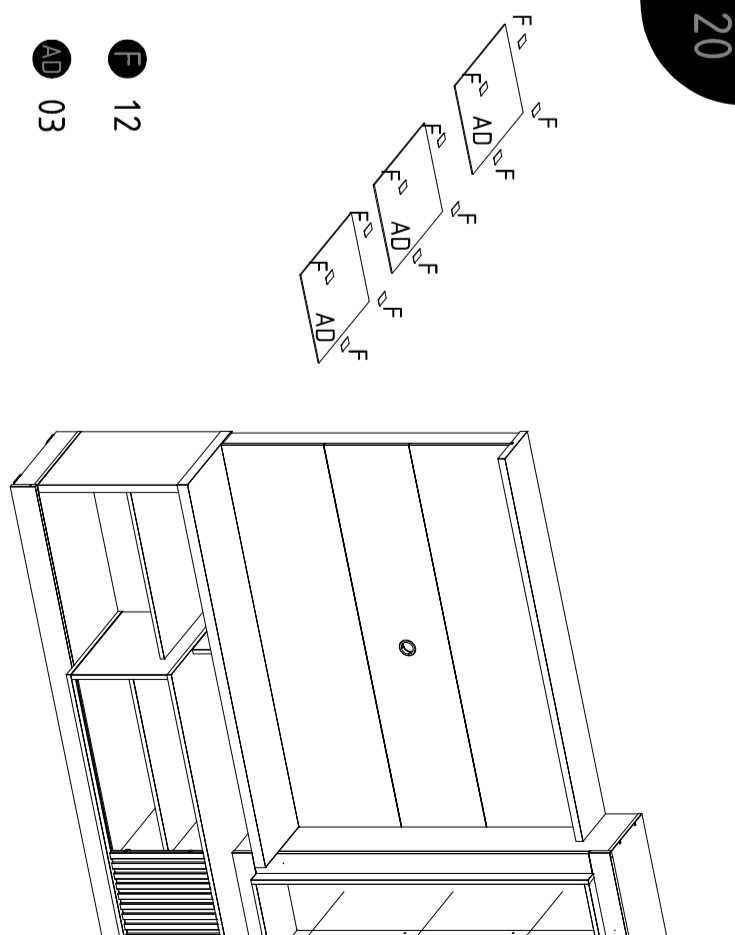
- H 02
- W 04

19



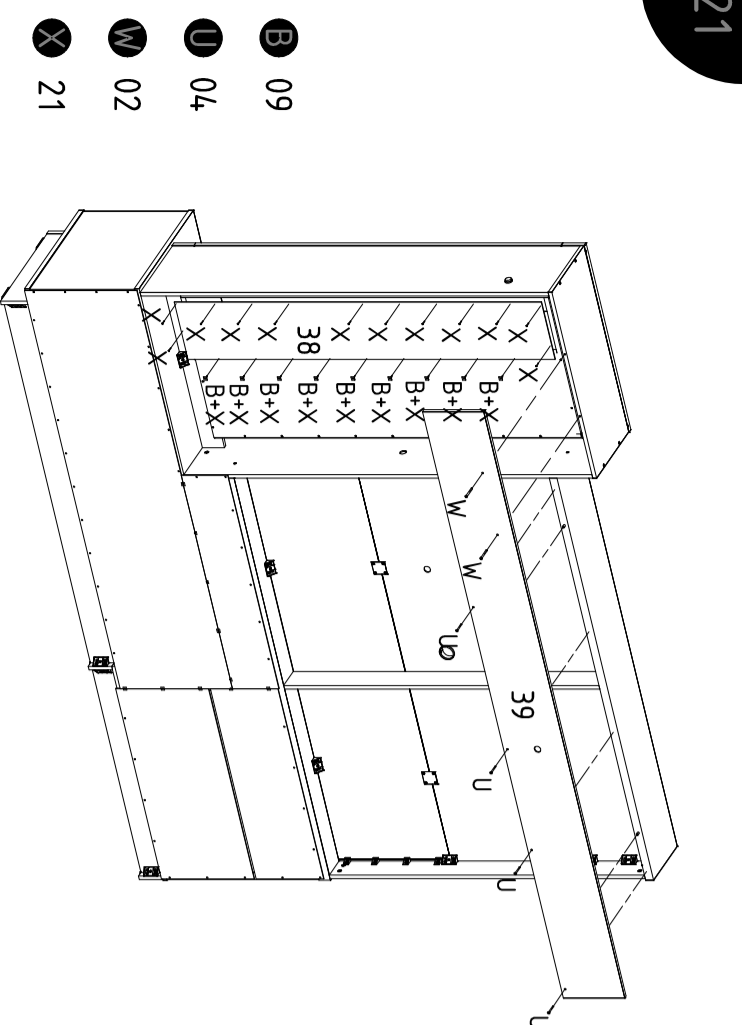
- X 13

20



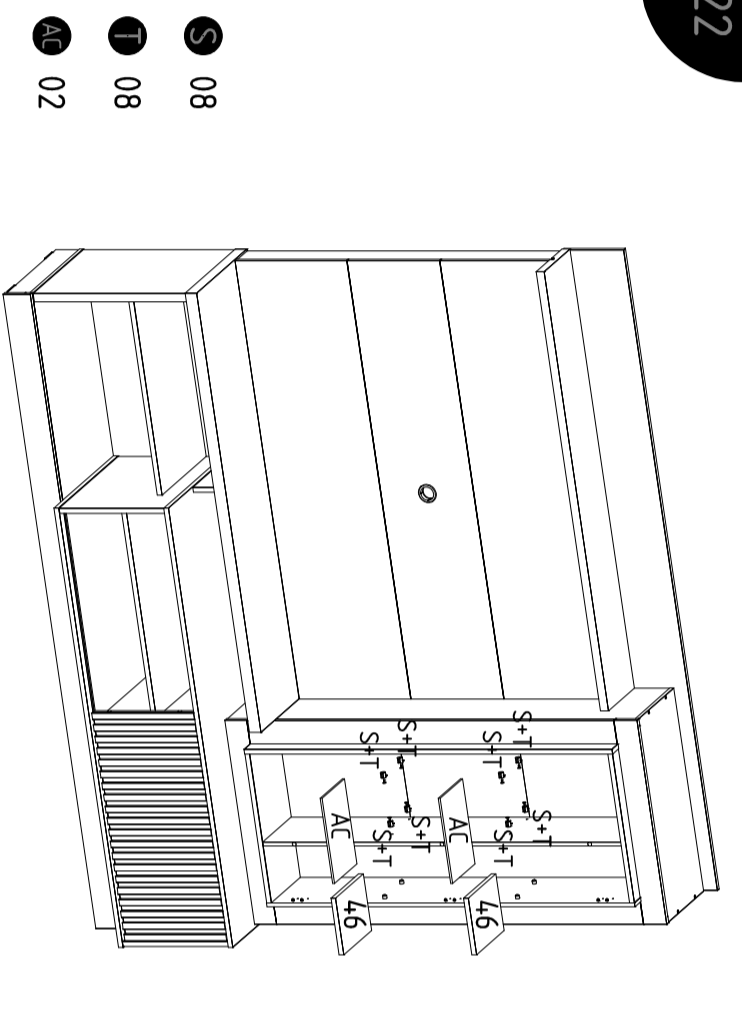
- F 12
- AD 03

21



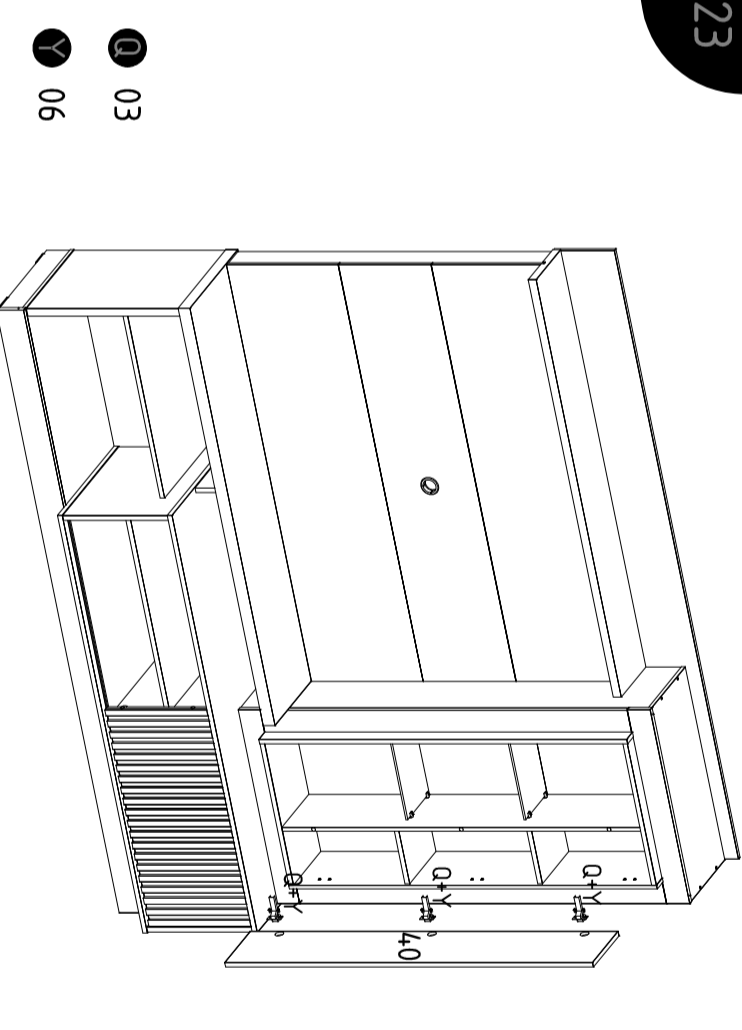
- B 09
- U 04
- W 02
- X 21

22



- S 08
- T 08
- AC 02

23



- Q 03
- Y 06

20

