

IMPORTANTE

Por favor leia antes de prosseguir

CUIDADOS E MANUTENÇÃO

Bem-vindo

A Serpil traz até você soluções práticas de design com manuais de montagem e instalação detalhados para possibilitar o pleno aproveitamento do potencial dos produtos.

Para assegurar a garantia, é recomendada a prévia conferência de partes e componentes, bem como a leitura dos passos e suas ilustrações.

Preservar este documento é essencial para a adequada manutenção de seu móvel, o que engloba os possíveis ciclos de montagem e desmontagem.

Em caso de dúvidas, contate a Serpil que atende pelo fone 49.3366.6300 de Segunda a Sexta, das 7:30 às 11:45 e 13:30 às 18:00.

Recomendações

Para a montagem deste produto, são necessárias 2 pessoas.

Os parafusos devem ser apertados periodicamente.

Evitar batidas e o contato com objetos cortantes.

Observar as cargas máximas suportáveis, quando houver, conforme o desenho esquemático no final do documento.

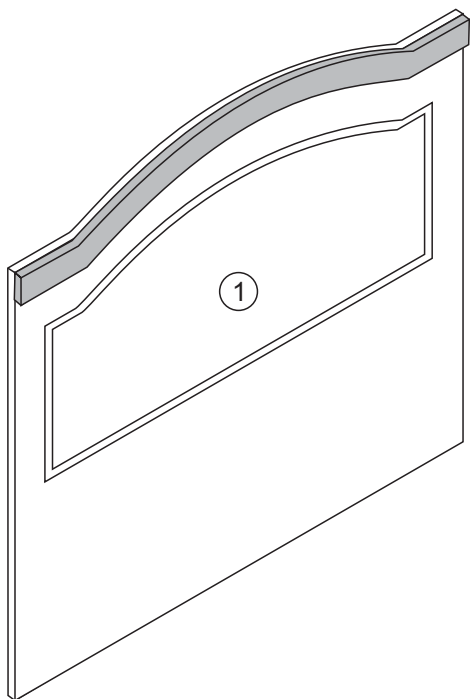
Partes do produto protegidas da incidência de luz estão sujeitas a alterações de tonalidade diferentemente das expostas. Somente o uso frequente pode amenizar esta ocorrência.

Algumas pinturas novas, embora atóxicas, podem apresentar odores. Para amenizá-los, mantenha o móvel em local arejado por aproximadamente três dias.

Manutenção e Limpeza

Pano levemente umedecido com água, seguido de pano seco.


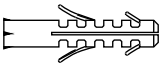

*Nunca utilizar produtos químicos ou abrasivos.



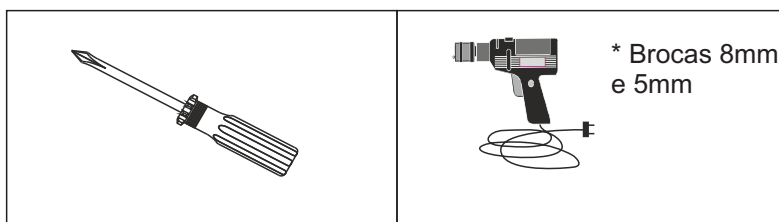
Lista de Peças

1 Cabeceira (1x)

Componentes

<p>A</p>  <p>Parafuso CH. 5 x 50mm (2x)</p>	<p>B</p>  <p>Bucha Plástica 8mm (2x)</p>	<p>C</p>  <p>Tapa Furo acabamento (2x)</p>
---	--	--

Lista de Ferramentas (não inclusas)



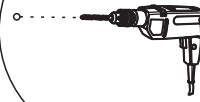
*Pode-se também utilizar frames para fixar a cabeceira no box.

PAREDE

PAREDE

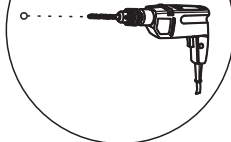
1

Ferramenta Não
Incluída



Realizar as furações
com furadeira e broca 5mm

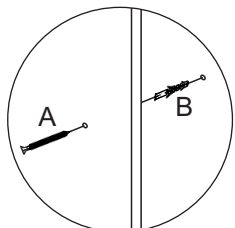
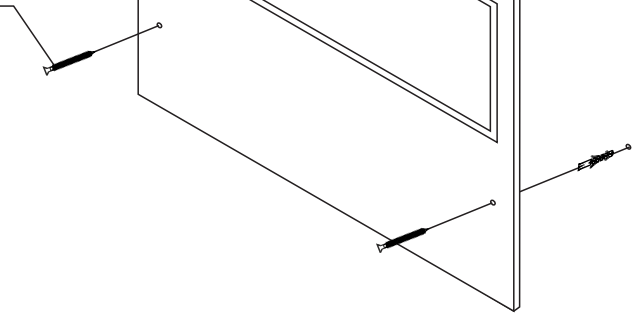
Ferramenta Não
Incluída



Realizar as furações
com furadeira e broca 8mm

- Encaixe a bucha 'B' no furo feito na parede e em seguida, parafuse a cabeceira na parede.

Detalhe 1



Detalhe 1