

IMPORTANTE

Por favor leia antes de prosseguir

CUIDADOS E MANUTENÇÃO

Bem-vindo

A Serpil traz até você soluções práticas de design com manuais de montagem e instalação detalhados para possibilitar o pleno aproveitamento do potencial dos produtos.

Para assegurar a garantia, é recomendada a prévia conferência de partes e componentes, bem como a leitura dos passos e suas ilustrações.

Preservar este documento é essencial para a adequada manutenção de seu móvel, o que engloba os possíveis ciclos de montagem e desmontagem.

Em caso de dúvidas, contate a Serpil que atende pelo fone 49.3366.6300 de Segunda a Sexta, das 7:30 às 11:45 e 13:30 às 18:00.

Recomendações

Para a montagem deste produto, são necessárias 2 pessoas.

Os parafusos devem ser apertados periodicamente.

Evitar batidas e o contato com objetos cortantes.

Observar as cargas máximas suportáveis, quando houver, conforme o desenho esquemático no final do documento.

Partes do produto protegidas da incidência de luz estão sujeitas a alterações de tonalidade diferentemente das expostas. Somente o uso frequente pode amenizar esta ocorrência.

Algumas pinturas novas, embora atóxicas, podem apresentar odores. Para amenizá-los, mantenha o móvel em local arejado por aproximadamente três dias.

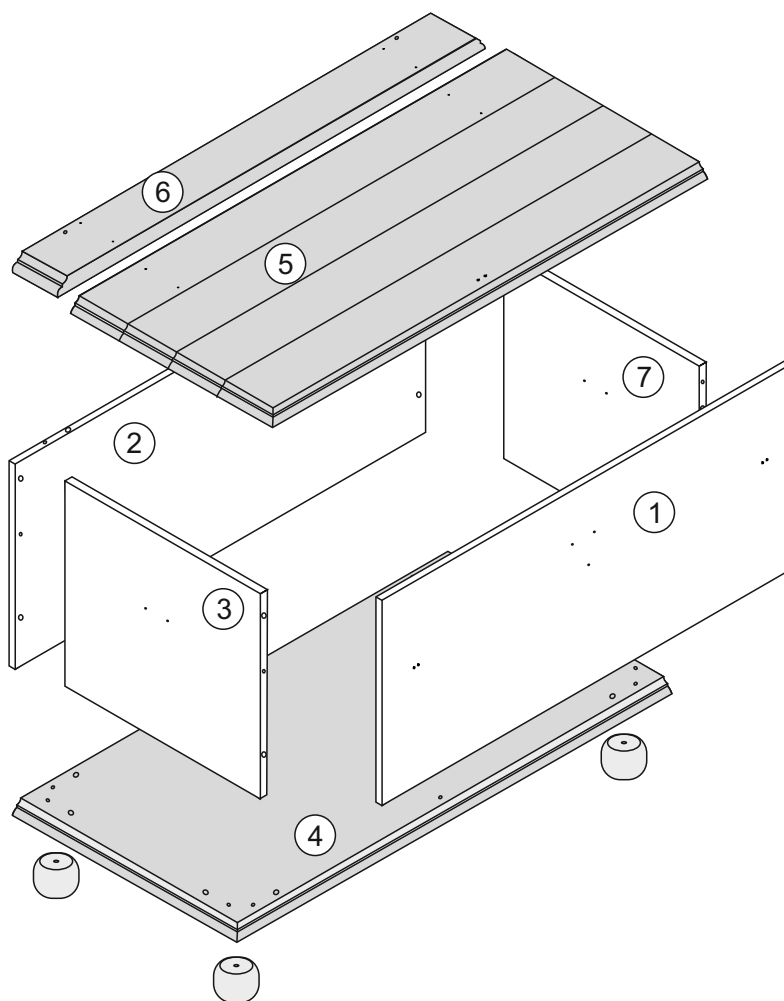
Manutenção e Limpeza

Pano levemente umedecido com água, seguido de pano seco.





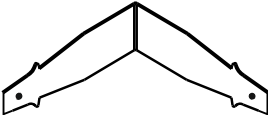
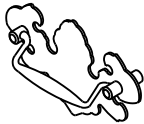

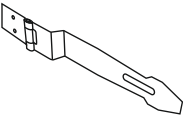
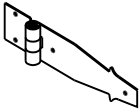



*Nunca utilizar produtos químicos ou abrasivos.

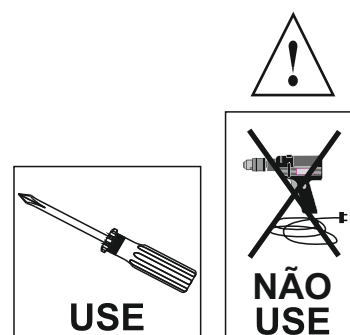
Partes do produto

Nº	Item	Item Desc.	Quantidade
1	14254	FRENTE	1
2	14255	TRASEIRO	1
3	14256	LATERAL ESQUERDA	1
4	14257	BASE	1
5	14258	TAMPO	1
6	14262	RIPA TAMPO	1
7	14263	LATERAL DIREITA	1



Componentes

<p>A</p>  <p>Paraf. Soberbo 5 x 45 (16x)</p>	<p>B</p>  <p>Chave Allen 3mm (1x)</p>	<p>C</p>  <p>Parafuso Pan.O.V 3,5 x 14mm (23x)</p>
<p>D</p>  <p>Cavilha 8x30 mm (18x)</p>	<p>E</p>  <p>Cantoneira O.V (4x)</p>	<p>F</p>  <p>Alça Morcego O.V (2x)</p>
<p>G</p>  <p>Brasão O.V (1x)</p>	<p>H</p>  <p>Trinco do Brasão O.V (1x)</p>	<p>I</p>  <p>Dobradiça O.V (2x)</p>
<p>J</p>  <p>Parafuso Alça 4x12mm (4x)</p>	<p>K</p>  <p>Parafuso Chato 5x50mm (4x)</p>	<p>L</p>  <p>Cola (1x)</p>



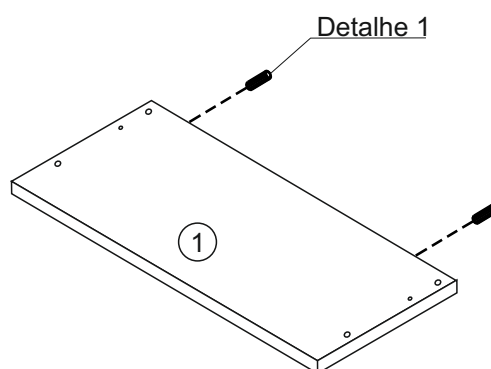
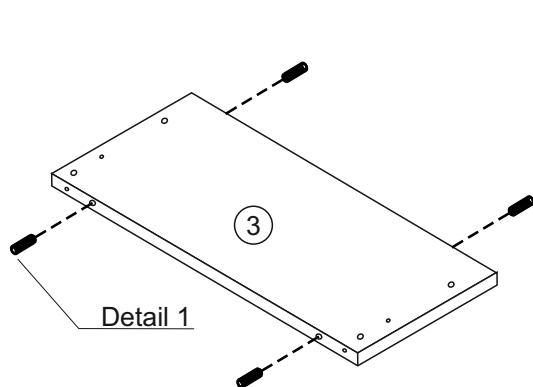
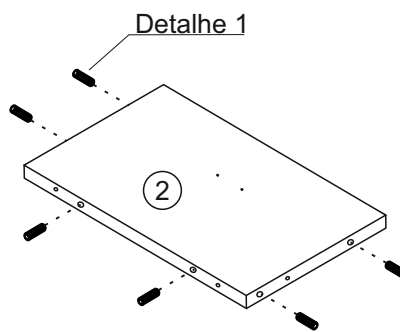
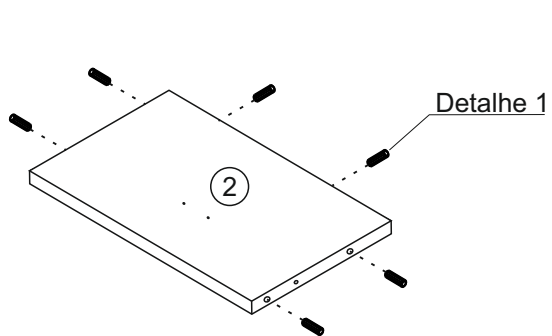
Pré - Montagem



D- Cavilha
8x30 mm (18x)

cola

L- Cola (1x)



Detalhe 1

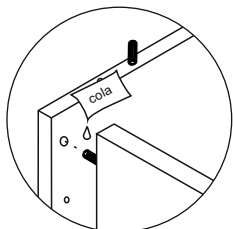
1



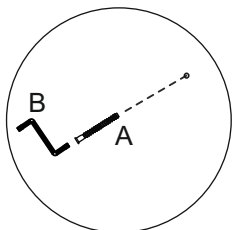
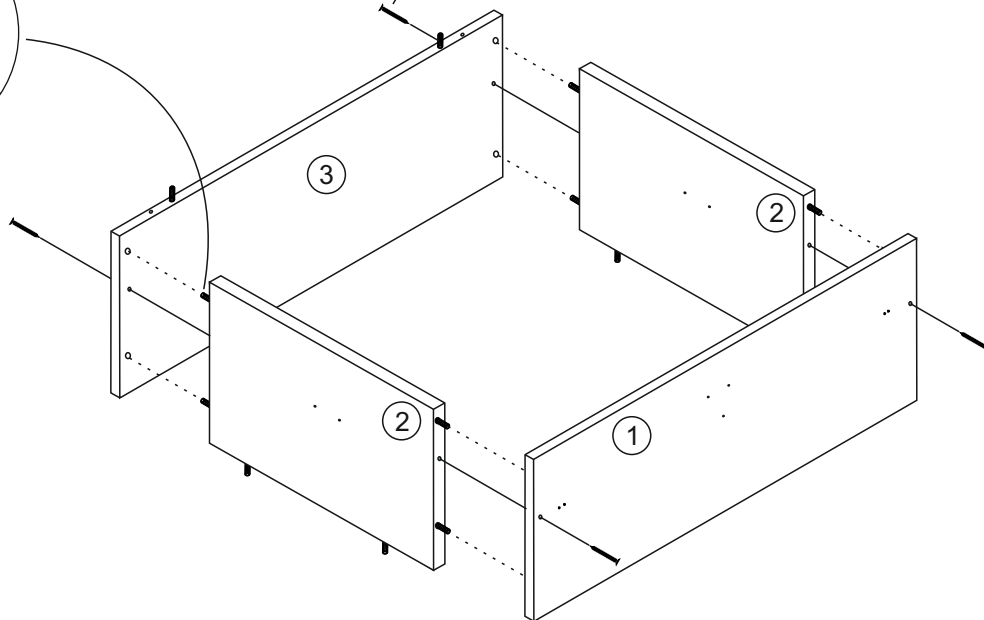
A- Paraf. Soberbo
5 x 45 (4x)

COLA

L- Cola (1x)



Detalhe 2



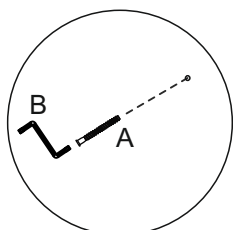
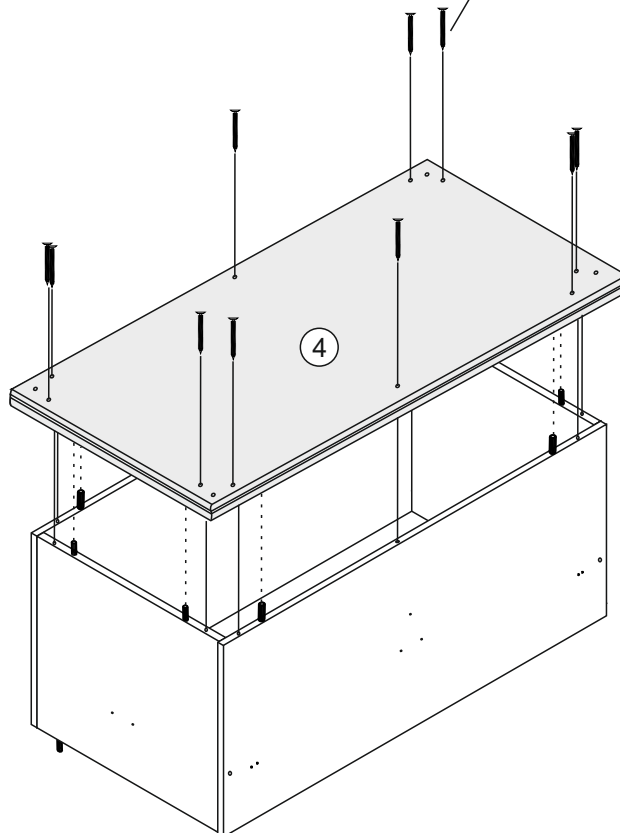
Detalhe 2

2



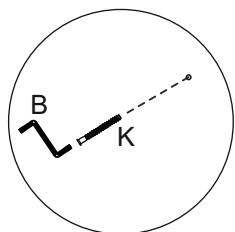
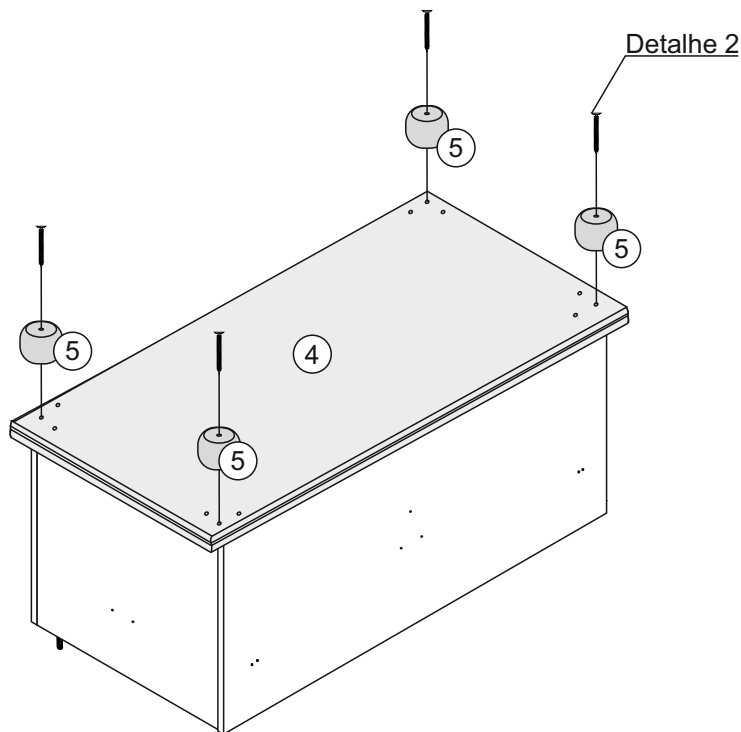
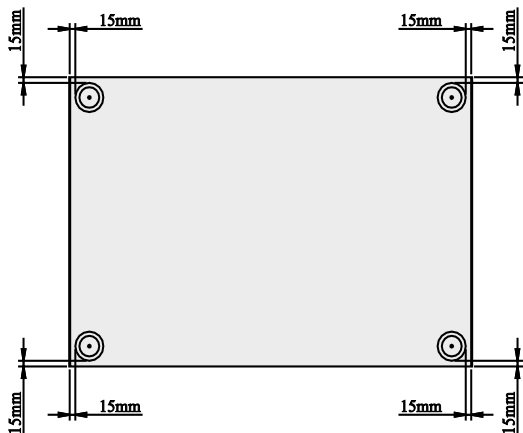
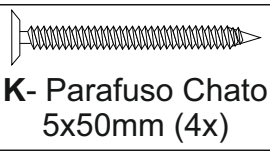
A- Paraf. Soberbo
5 x 45 (10x)

Detalhe 2



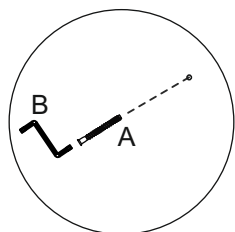
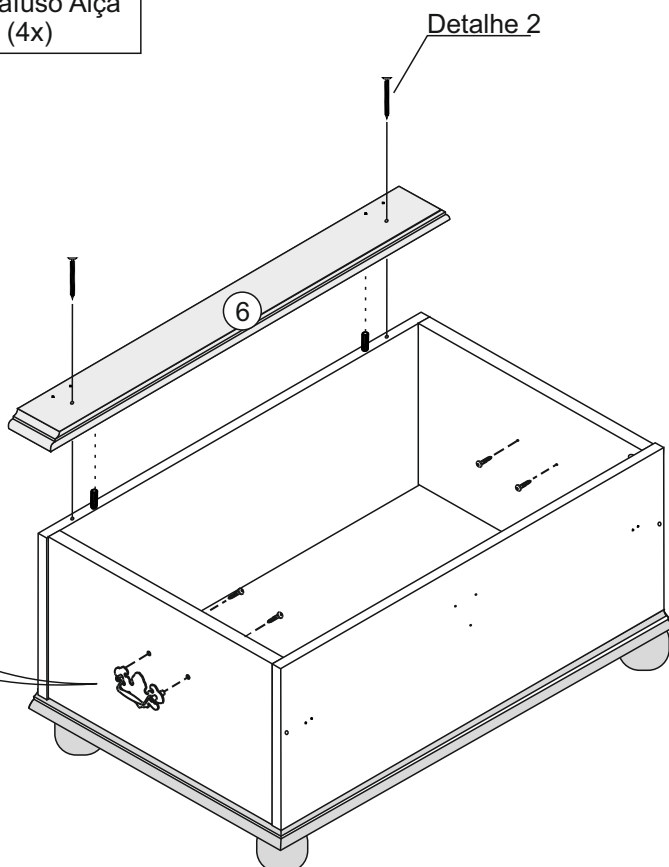
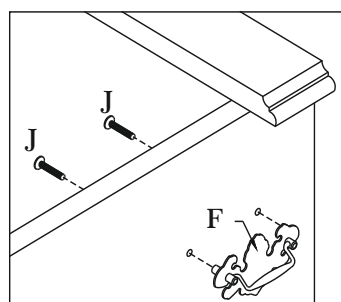
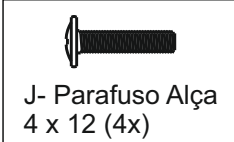
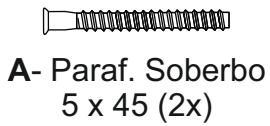
Detalhe 2

3



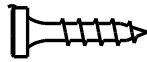
Detalhe 2

4



Detalhe 2

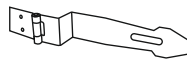
5



C- Parafuso. Pan. O.V
3,5 x 14 (15x)



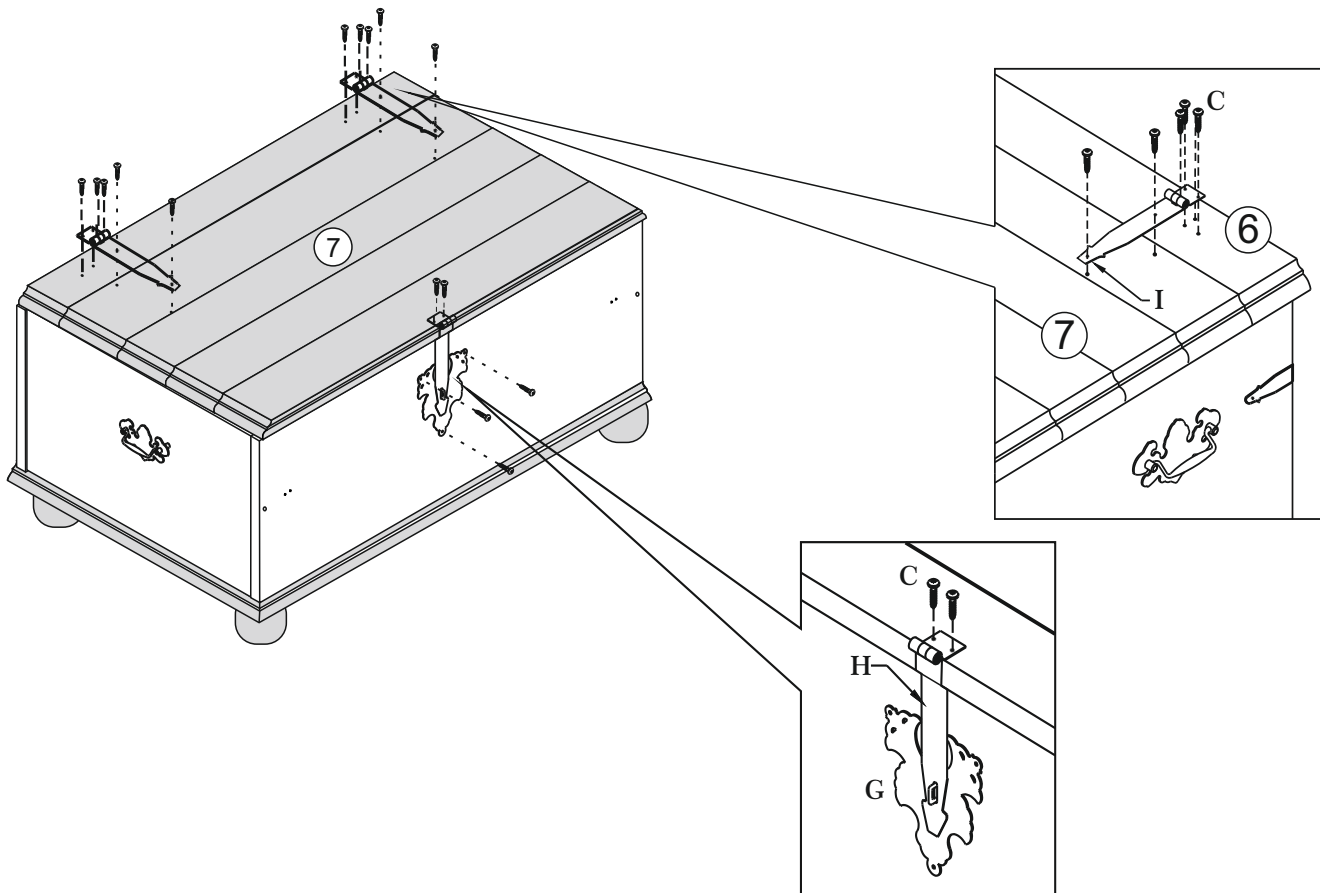
I- Dobradiça
O.V (2x)



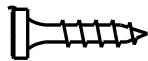
H- Trinco Brasão
(1x)



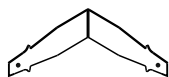
G- Brasão
O.V (1x)



6



C- Parafuso Pan. O.V
3,5 x 14 (8x)



E- Cantoneira
(4x)

