

## IMPORTANTE

Por favor leia antes de prosseguir

# CUIDADOS E MANUTENÇÃO

### Bem-vindo

A Serpil traz até você soluções práticas de design com manuais de montagem e instalação detalhados para possibilitar o pleno aproveitamento do potencial dos produtos.

Para assegurar a garantia, é recomendada a prévia conferência de partes e componentes, bem como a leitura dos passos e suas ilustrações.

Preservar este documento é essencial para a adequada manutenção de seu móvel, o que engloba os possíveis ciclos de montagem e desmontagem.

Em caso de dúvidas, contate a Serpil que atende pelo fone 49.3366.6300 de Segunda a Sexta, das 7:30 às 11:45 e 13:30 às 18:00.

### Recomendações

Para a montagem deste produto, são necessárias 2 pessoas.

Os parafusos devem ser apertados periodicamente.

Evitar batidas e o contato com objetos cortantes.

Observar as cargas máximas suportáveis, quando houver, conforme o desenho esquemático no final do documento.

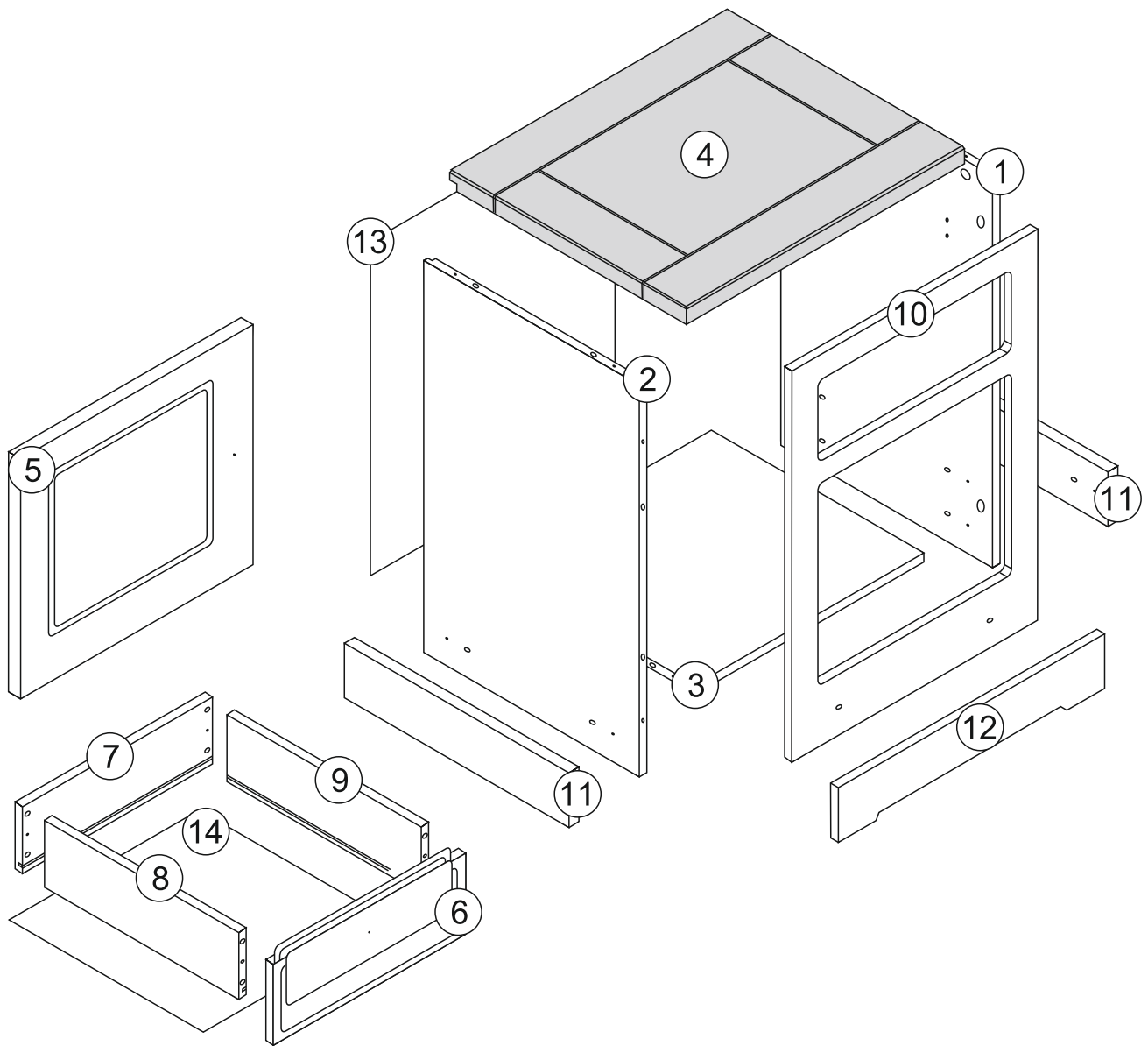
Partes do produto protegidas da incidência de luz estão sujeitas a alterações de tonalidade diferentemente das expostas. Somente o uso frequente pode amenizar esta ocorrência.

Algumas pinturas novas, embora atóxicas, podem apresentar odores. Para amenizá-los, mantenha o móvel em local arejado por aproximadamente três dias.

### Manutenção e Limpeza

Pano levemente umedecido com água, seguido de pano seco.

\*Nunca utilizar produtos químicos ou abrasivos.

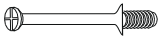


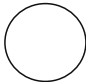
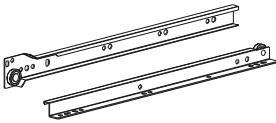
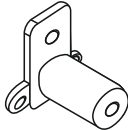
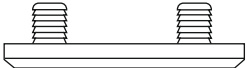
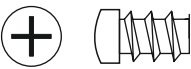




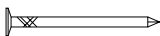

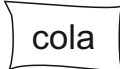
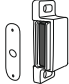





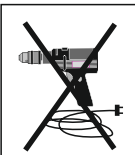


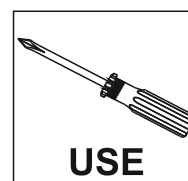
## Partes do produto

1	Lateral Direita	x1
2	Lateral Esquerda	x1
3	Base	x1
4	Tampo	x1
5	Porta	x1
6	Frente de Gaveta	x1
7	Traseiro de Gaveta	x1

8	Lateral Direita Gaveta	x1
9	Lateral Esquerda Gaveta	x1
10	Moldura Frontal	x1
11	Aplique Lateral	x2
12	Aplique Frontal	x1
13	Fundo Total	x1
14	Fundo de Gaveta	x1

# Componentes

<p><b>A</b></p>  <p>Haste Minifix (12x)</p>	<p><b>B</b></p>  <p>Tambor Minifix (16x)</p>	<p><b>C</b></p>  <p>Cavilha 8x30mm (26x)</p>
<p><b>D</b></p>  <p>Tambor Adesivo Bco (2x)</p>	<p><b>E</b></p>  <p>Corrediça 300mm (1xPar)</p>	<p><b>F</b></p>  <p>Espaçador de Gaveta (4x)</p>
<p><b>G</b></p>  <p>Sapata (4x)</p>	<p><b>H</b></p>  <p>Parafuso Bujão 6x12mm (4x)</p>	<p><b>I</b></p>  <p>Parafuso Chato 3,5x30mm (6x)</p>
<p><b>J</b></p>  <p>Parafuso Chato 3 x 12mm (20x)</p>	<p><b>K</b></p>  <p>Puxador com Parafuso (2x)</p>	<p><b>L</b></p>  <p>Parafuso PAN. Ouro Velho 3,5 x 12mm (12x)</p>
<p><b>M</b></p>  <p>Prego 10 x 10m (22x)</p>	<p><b>N</b></p>  <p>Dobradiça (2x)</p>	<p><b>O</b></p>  <p>Cola (1x)</p>
<p><b>P</b></p>  <p>Fecho Magnético (1x)</p>	<p><b>Q</b></p>  <p>Tachão Preto (4x)</p>	<p><b>R</b></p>  <p>Soberbo (2x)</p>
<p><b>S</b></p>  <p>Chave Allen 3mm (1x)</p>	<p><b>T</b></p>  <p>Haste Minifix Para o Tampo(4x)</p>	  <p><b>NÃO USE</b></p>





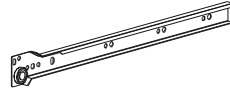
1



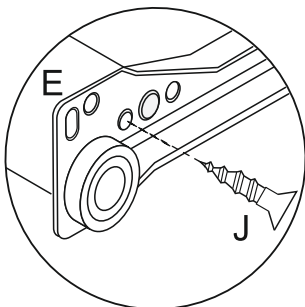
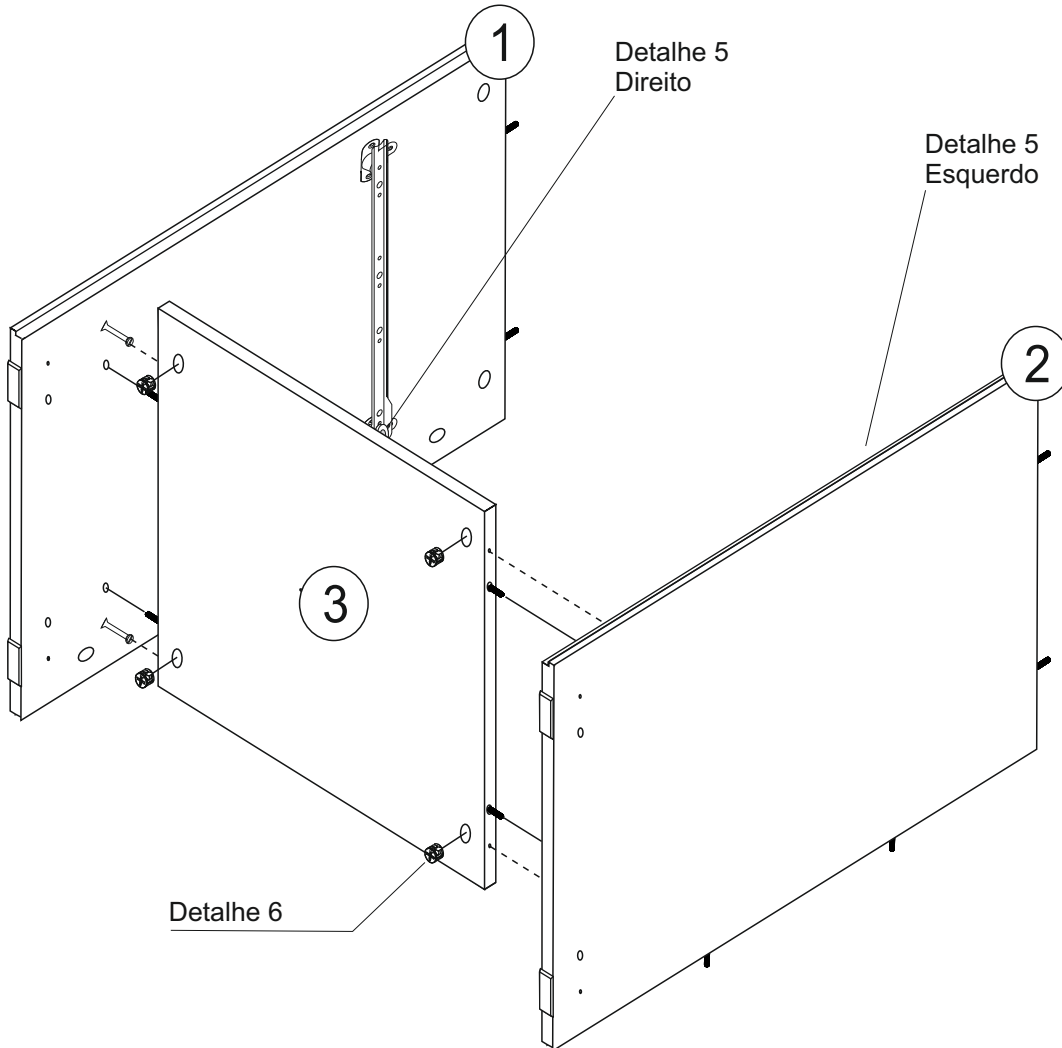
**B- Tambor Minifix (4x)**



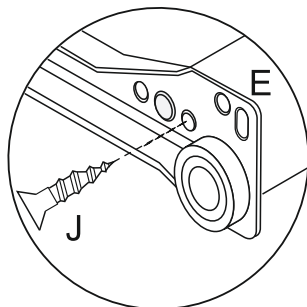
**J- Parafuso Chato  
3 x 12mm (4x)**



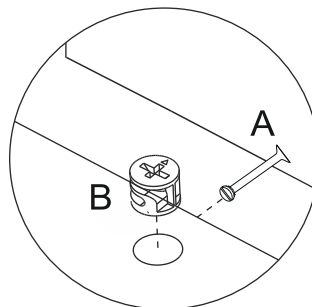
**E- Corrediça  
300mm (2x)**



**Detalhe 5  
Direito**



**Detalhe 5  
Esquerdo**



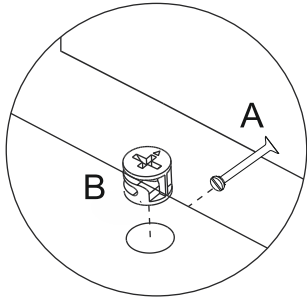
**Detalhe 6**

Encaixar e girar  
o tambor no sentido  
horário.

2



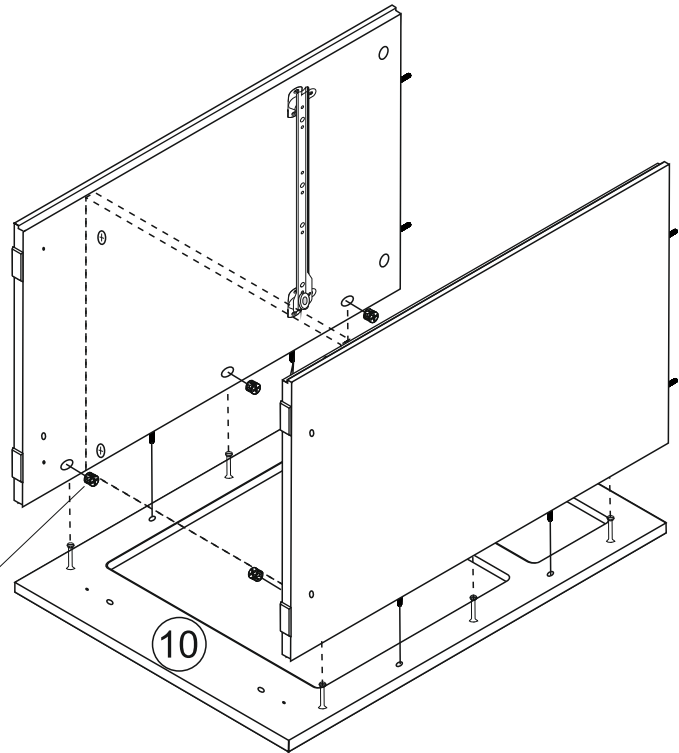
**B- Tambor Minifix (6x)**



**Detalhe 6**

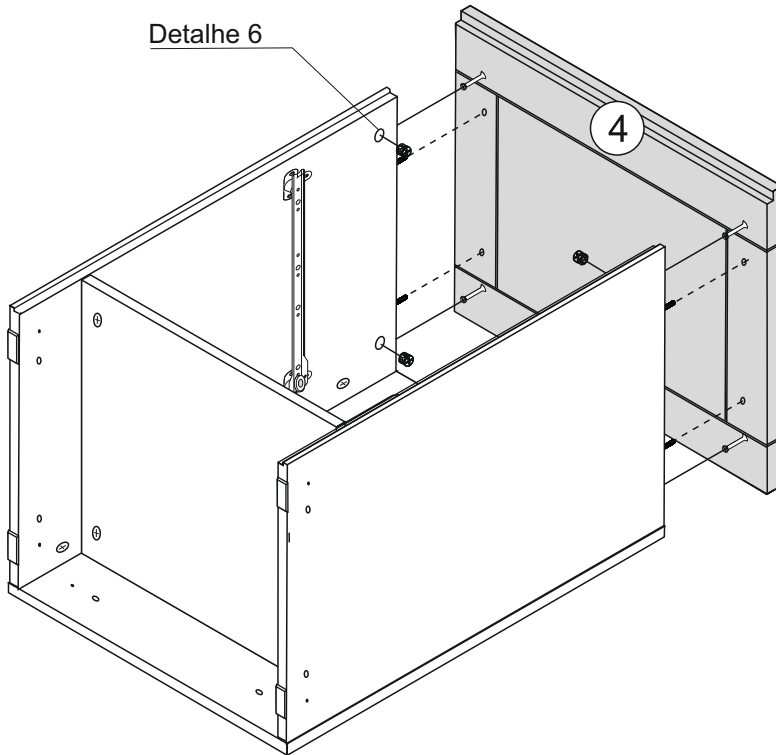
Encaixar e girar o tambor no sentido horário.

Detalhe 6

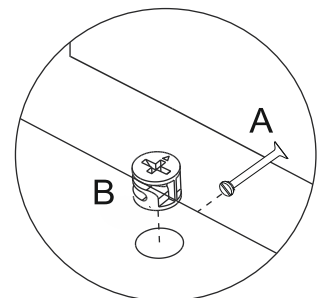


3

Detalhe 6



**B- Tambor Minifix (6x)**



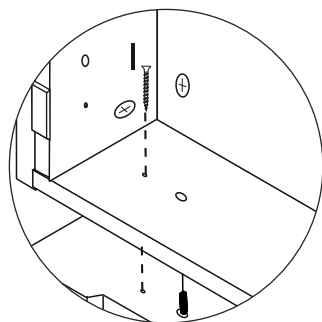
**Detalhe 6**

Encaixar e girar o tambor no sentido horário.

4

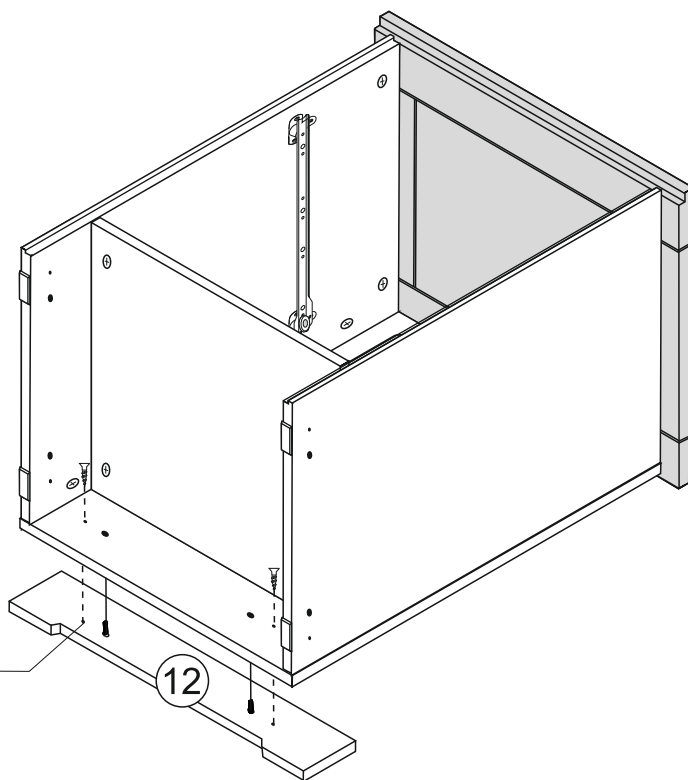


I- Parafuso Chato  
3,5x30mm (2x)



Detalhe 7

Detalhe 7

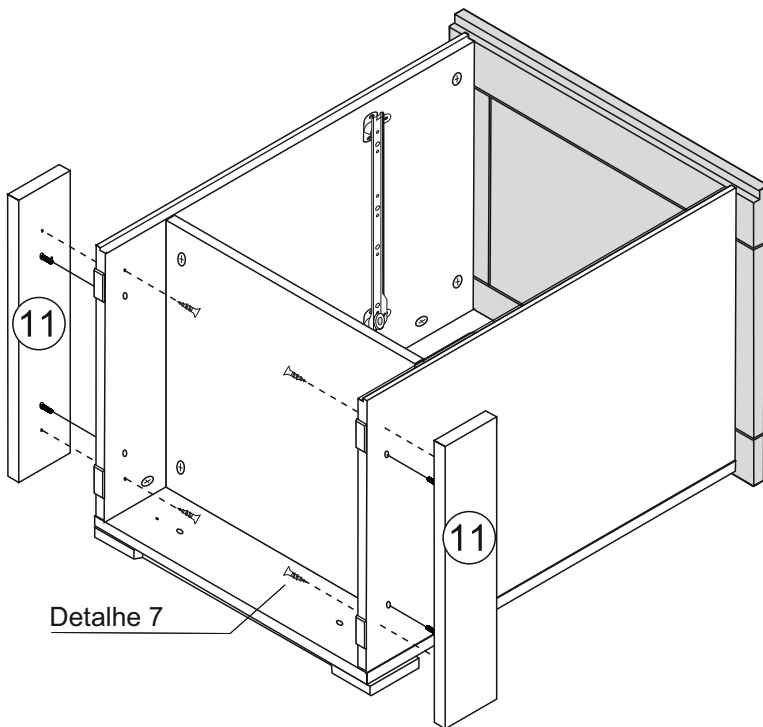


12

5



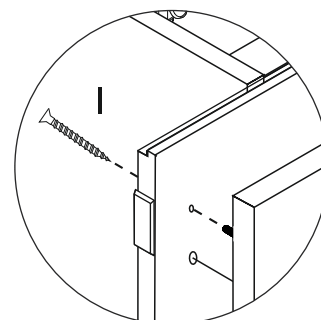
I- Parafuso Chato  
3,5x30mm (4x)



11

11

Detalhe 7



Detalhe 7

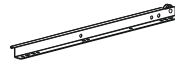
6



**B-** Tambor Minifix (6x)



**D-** Tambor Adesivo Bco (2x)



**E-** Corrediça 300mm (2x)



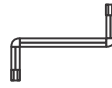
**J-** Parafuso Chato 3 x 12mm (4x)



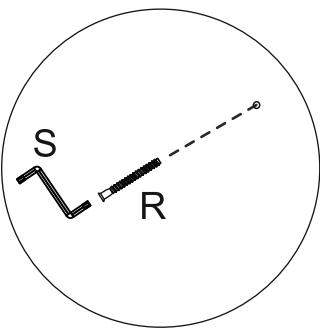
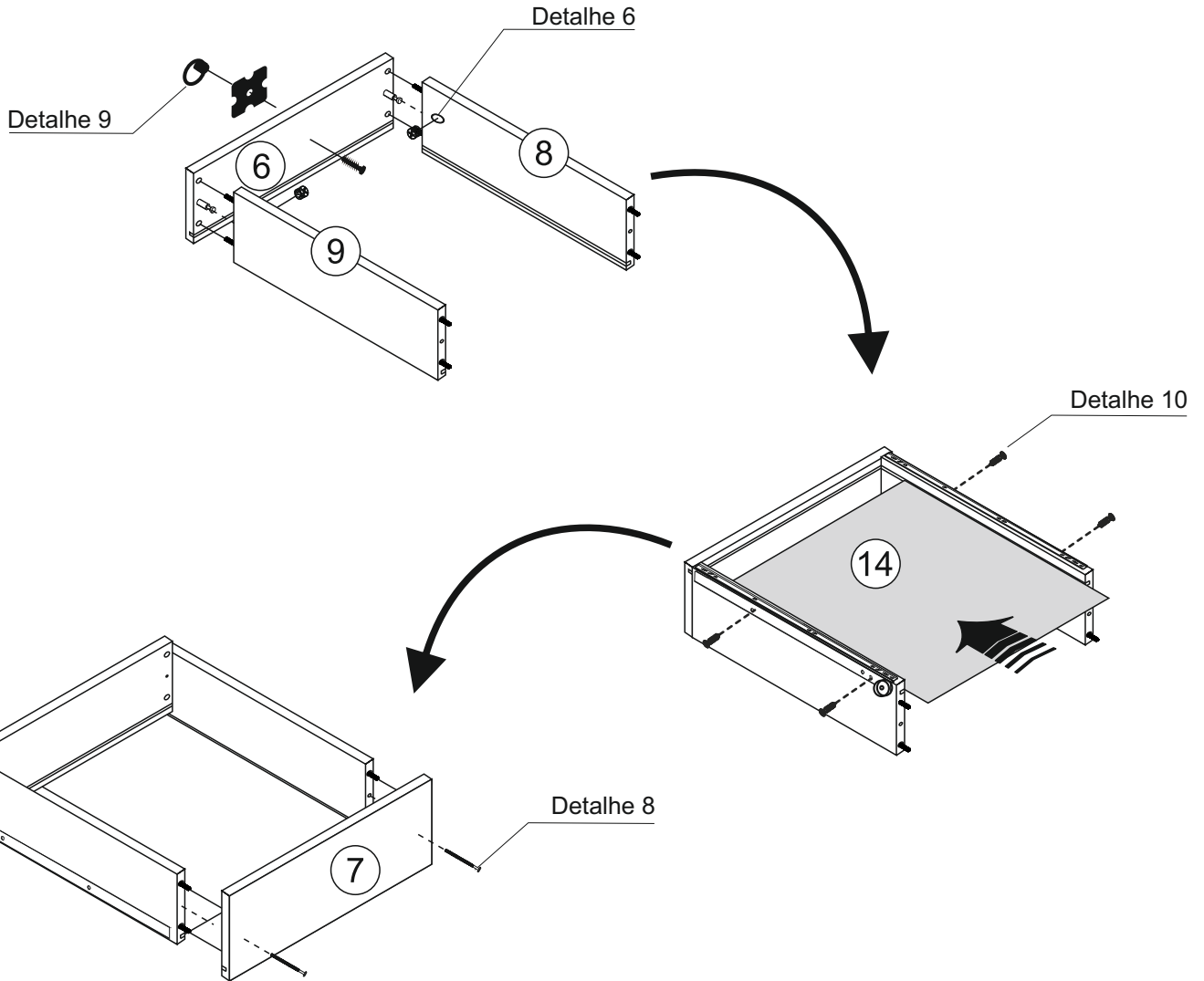
**K-** Puxador com Parafuso (1x)



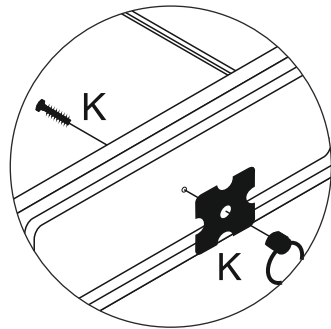
**R-** Soberbo (2x)



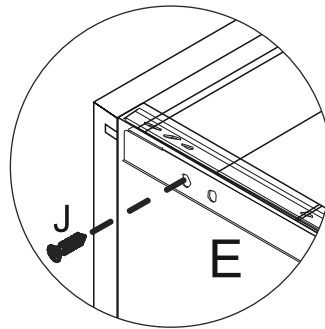
**S-** Chave Allen 3mm (1x)



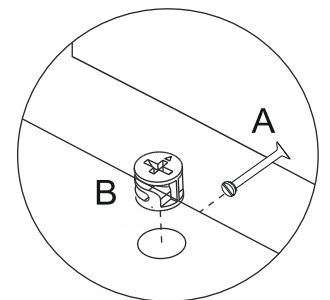
Detalhe 8



Detalhe 9



Detalhe 10



Detalhe 6

Encaixar e girar o tambor no sentido horário.

## 7 Pré - Montagem da Porta



**L- Parafuso Pan.**  
Ouro Velho 3,5 x 12mm  
(12x)



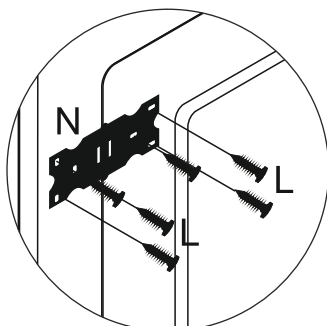
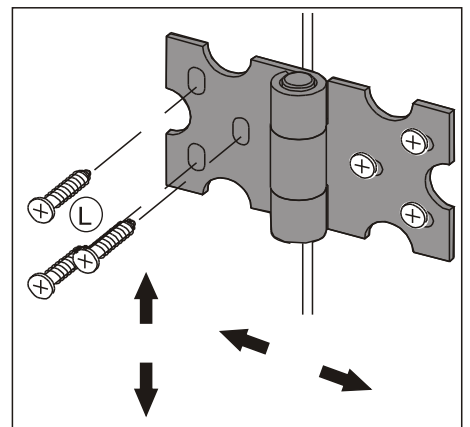
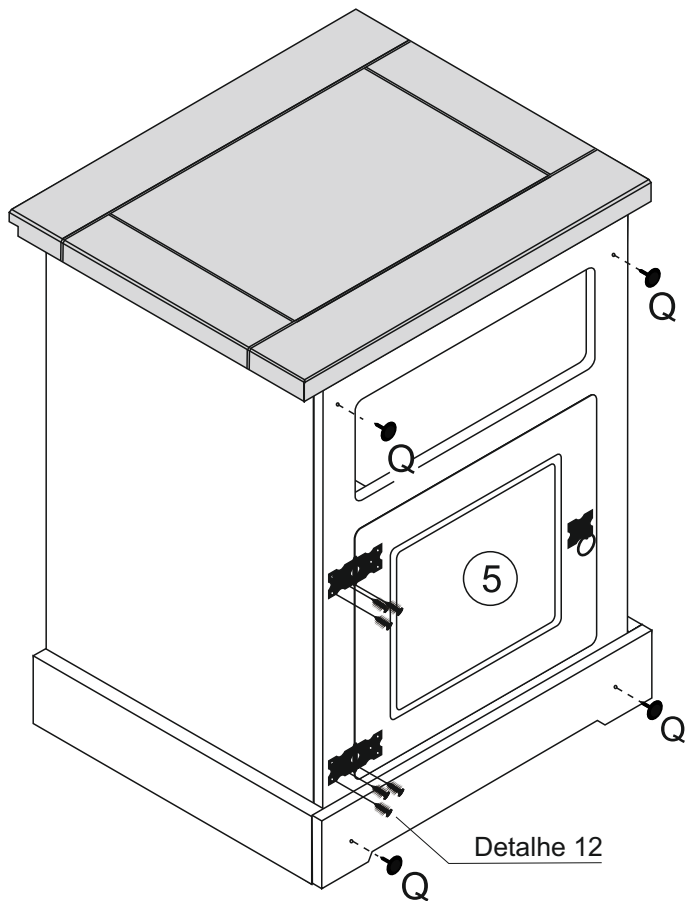
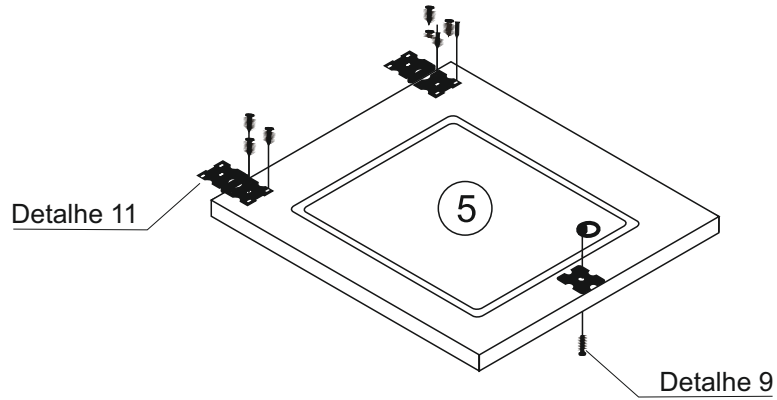
**N- Dobradiça**  
(2x)



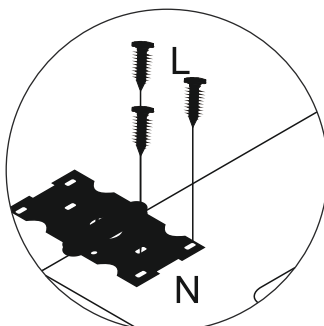
**Q- Tachão**  
Preto (4x)



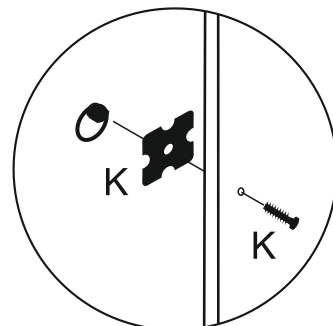
**K- Puxador com**  
Parafuso (1x)



Detalhe 12



Detalhe 11

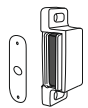


Detalhe 9

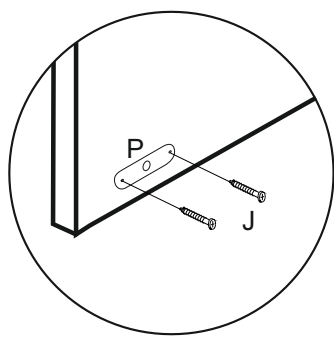
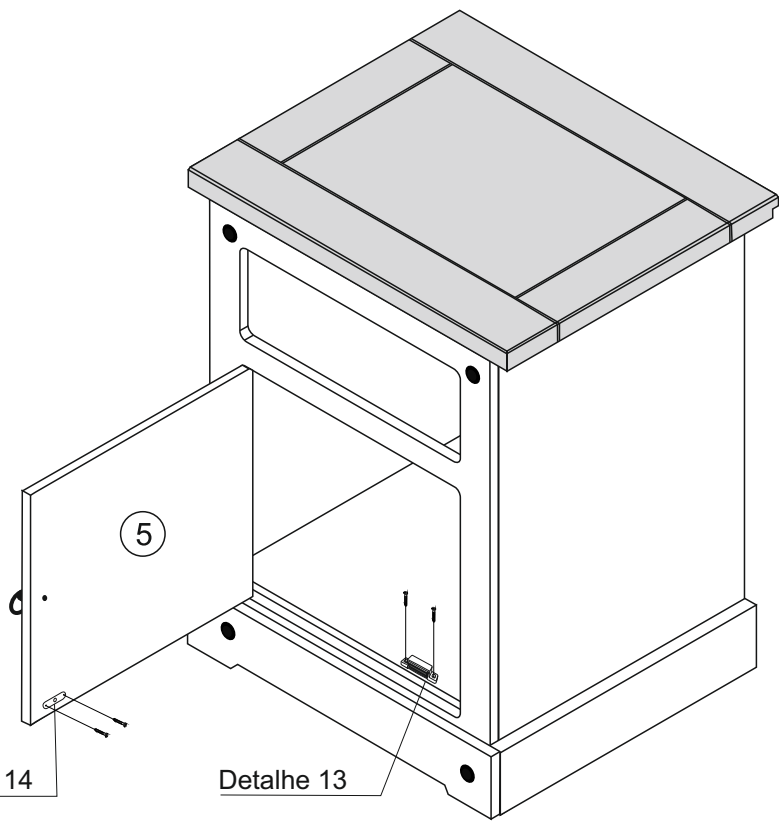
8



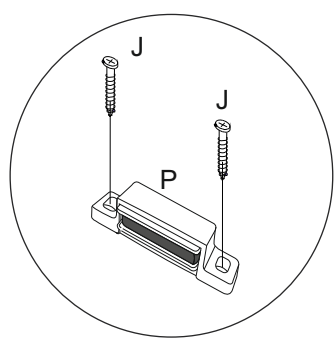
**J- Parafuso Chato**  
3 x 12mm (4x)



**P- Fecho Magnético (1x)**

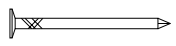


**Detalhe 14**

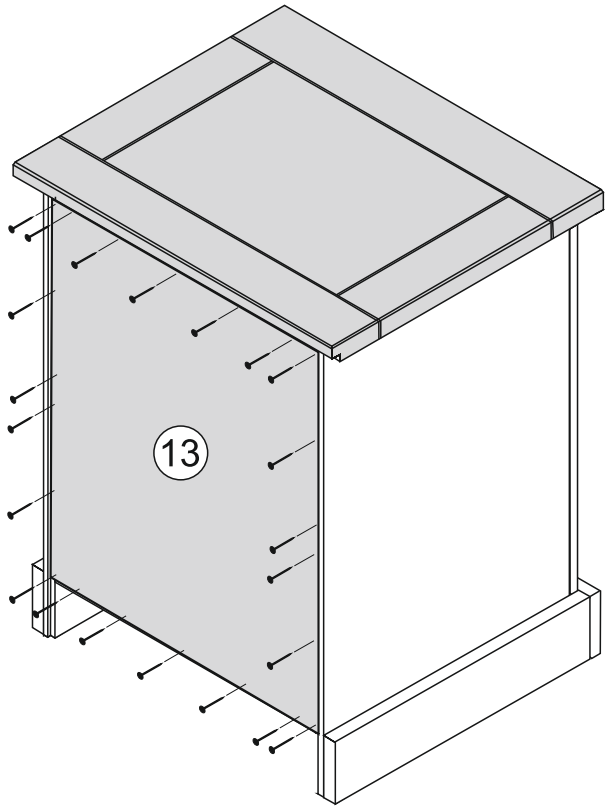


**Detalhe 13**

9



**M- Pregos**  
10 x 10m (22x)



# Agora que você já comprou o seu móvel, ele merece ser montado do jeito certo.

Erros de montagem causam mais de **60%** dos danos em móveis.

## Por que contratar?

Tranquilidade do **início ao fim** da montagem



### PROFISSIONAIS QUALIFICADOS

Especialistas certificados na **MadeiraMadeira Serviços**.



### FERRAMENTAS PROFISSIONAIS

que **protegem** seus móveis.



### AGENDAMENTO EM 24 HORAS

escolha a data e o turno **ideais para** você.



### GARANTIA DE 3 MESES

de cobertura **completa**.

**Mais de 1 MILHÃO DE MONTAGENS**  
★ com avaliação 4.7 ★

#### Mariana S., São Paulo

"Chegaram no horário e montaram tudo rapidamente. Serviço incrível!"



#### Carlos R., Belo Horizonte

"Tentei montar sozinho e foi um desastre. Com a **MadeiraMadeira Serviços** ficou perfeito."



#### Ana P., Rio de Janeiro

"Agendamento ágil e **montagem pontual e perfeita**. Recomendo demais!"



Agende agora pelo  
**QR Code**

Madeira**Madeira** Serviços · Atendimento em todo o Brasil



Escaneie o QRCode