

IMPORTANTE

Por favor leia antes de prosseguir

CUIDADOS E MANUTENÇÃO

Bem-vindo

A Serpil traz até você soluções práticas de design com manuais de montagem e instalação detalhados para possibilitar o pleno aproveitamento do potencial dos produtos.

Para assegurar a garantia, é recomendada a prévia conferência de partes e componentes, bem como a leitura dos passos e suas ilustrações.

Preservar este documento é essencial para a adequada manutenção de seu móvel, o que engloba os possíveis ciclos de montagem e desmontagem.

Em caso de dúvidas, contate a Serpil que atende pelo fone 49.3366.6300 de Segunda a Sexta, das 7:30 às 11:45 e 13:30 às 18:00.

Recomendações

Para a montagem deste produto, são necessárias 2 pessoas.

Os parafusos devem ser apertados periodicamente.

Evitar batidas e o contato com objetos cortantes.

Observar as cargas máximas suportáveis, quando houver, conforme o desenho esquemático no final do documento.

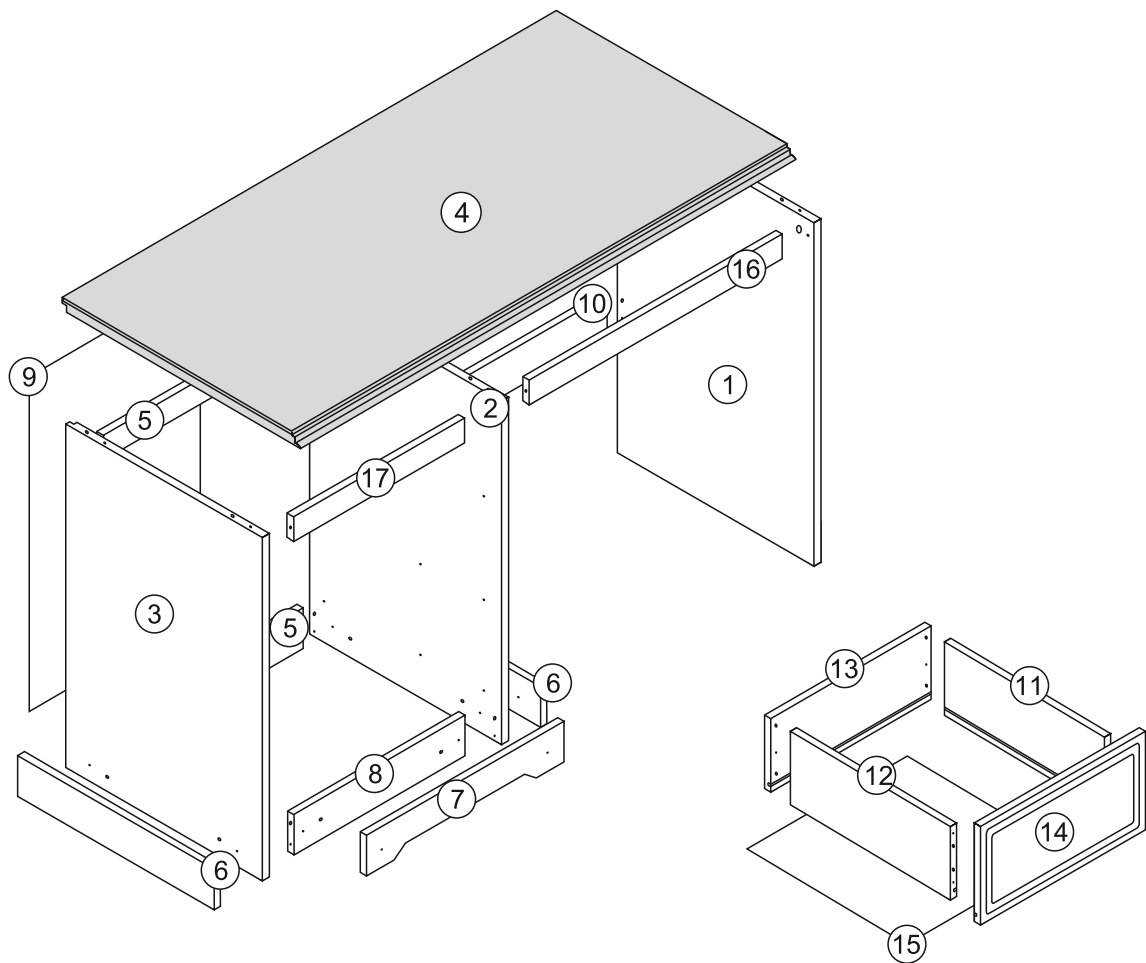
Partes do produto protegidas da incidência de luz estão sujeitas a alterações de tonalidade diferentemente das expostas. Somente o uso frequente pode amenizar esta ocorrência.

Algumas pinturas novas, embora atóxicas, podem apresentar odores. Para amenizá-los, mantenha o móvel em local arejado por aproximadamente três dias.

Manutenção e Limpeza

Pano levemente umedecido com água, seguido de pano seco.

*Nunca utilizar produtos químicos ou abrasivos.




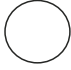
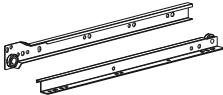

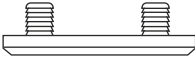
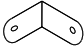






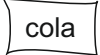





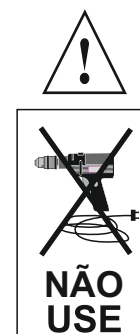
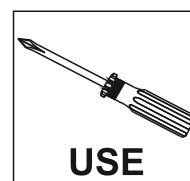
Partes do produto

1	Lateral direita	x1
2	Divisória	x1
3	Lateral direita	x1
4	Tampo	x1
5	Rodapé traseiro inferior	x2
6	Rodapé lateral	x2
7	Rodapé frontal	x1
8	Rodapé interno frontal	x1
9	Fundo Total	x1



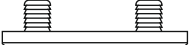


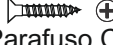
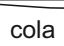
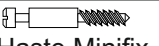
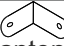
10	Rodapé traseiro central	x1
11	Lateral direita da gaveta	x3
12	Lateral esquerda da gaveta	x3
13	Traseiro de gaveta	x3
14	Frente de gaveta	x3
15	Fundo da gaveta	x3
16	Travessa frontal superior dir.	x1
17	Travessa frontal superior esq.	x1

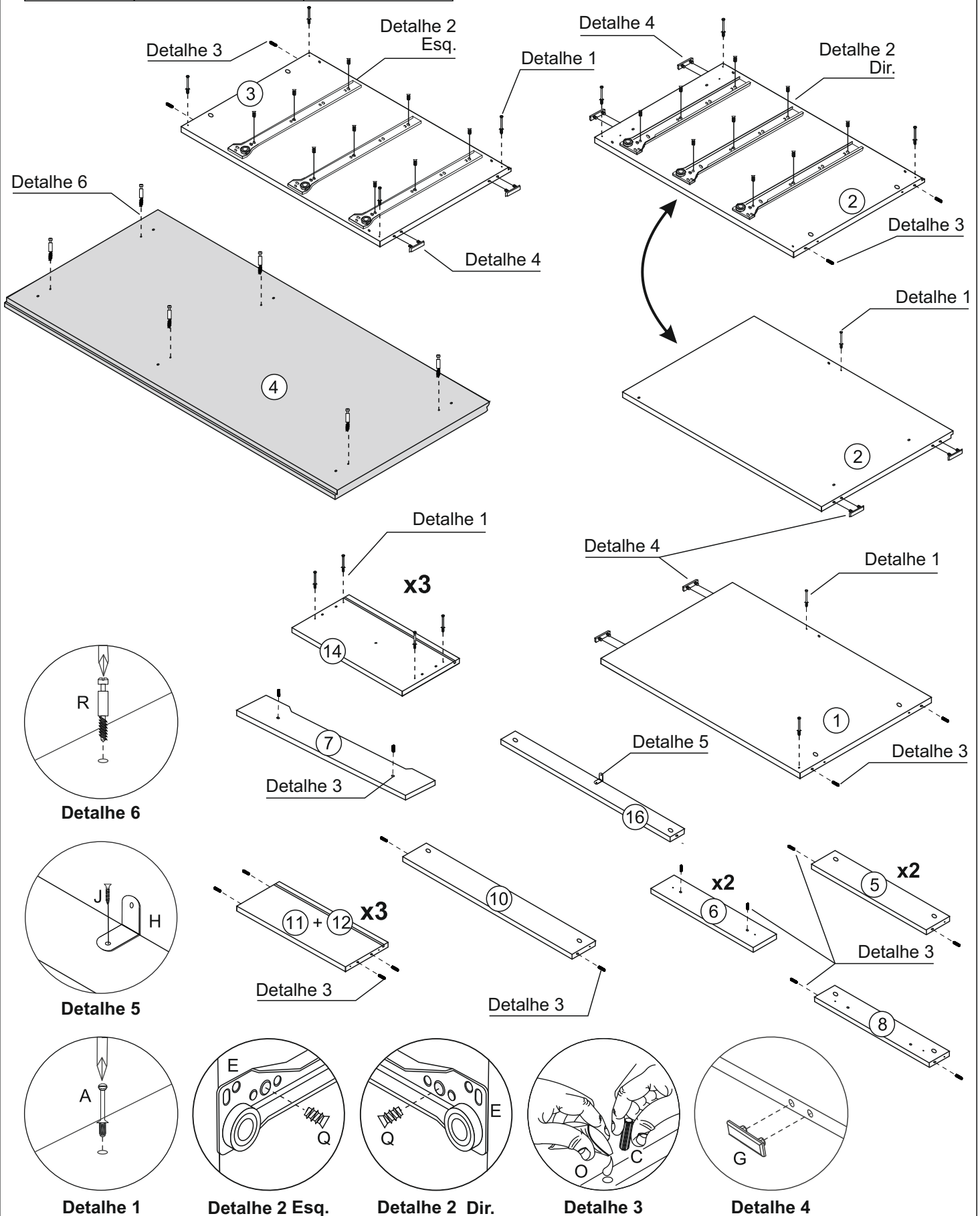
Componentes

<p>A</p>  <p>Haste Minifix (22x)</p>	<p>B</p>  <p>Tambor Minifix (30x)</p>	<p>C</p>  <p>Cavilha Ø 8x30 (44x)</p>
<p>D</p>  <p>Tapa Furo (12x)</p>	<p>E</p>  <p>Corrediça 400mm (3x)</p>	<p>F</p>  <p>Haste Minifix Dupla (1x)</p>
<p>G</p>  <p>Sapata (6x)</p>	<p>H</p>  <p>Cantoneira 18 x 18mm (1x)</p>	<p>I</p>  <p>Parafuso Chato Ø3,5 x 25mm (6x)</p>
<p>J</p>  <p>Parafuso Chato Ø 3 x 12 mm(18x)</p>	<p>K</p>  <p>Puxador com parafuso (3x)</p>	<p>L</p>  <p>Prego 10x10mm (18x)</p>
<p>M</p>  <p>Parafuso Soberbo (6x) 5 x 45 mm</p>	<p>N</p>  <p>Tachão (2x)</p>	<p>O</p>  <p>Cola (1x)</p>
<p>P</p>  <p>Chave Allen 3mm (1x)</p>	<p>Q</p>  <p>Parafuso Bujão Ø6x10 (18x)</p>	<p>R</p>  <p>Haste Minifix para o tampo (6x)</p>



Pré - Montagem

 A- Haste Minifix (22x)	 C- Cavilha Ø8x30 (44x)	 G- Sapata (6x)	 Q- Parafuso Bujão Ø6x10 (18x)	 E- Corrediça 400mm (3x)	 J- Parafuso Chato Ø3 x 12 mm (1x)
 O- Cola (1x)	 R- Haste Minifix para o tampo (6x)	 H- Cantoneira 18 x 18mm (1x)			



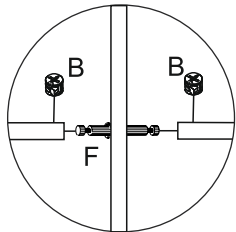
1



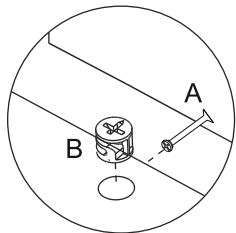
B- Tambor Minifix (6x)



F- Haste Minifix Dupla (1x)

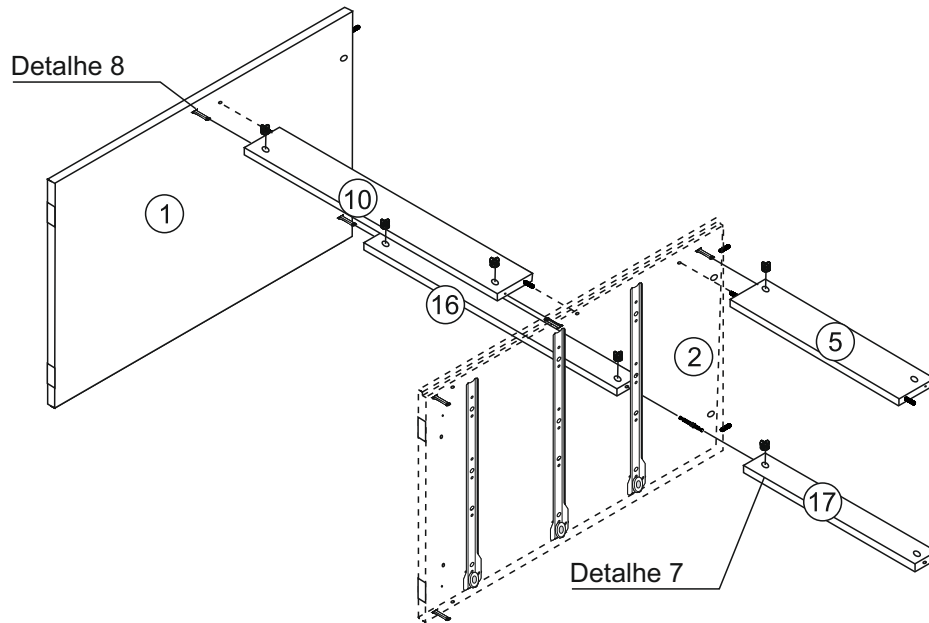


Detalhe 7



Detalhe 8

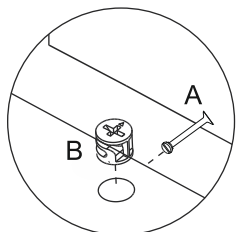
Encaixe o tambor e gire no sentido horário.



2

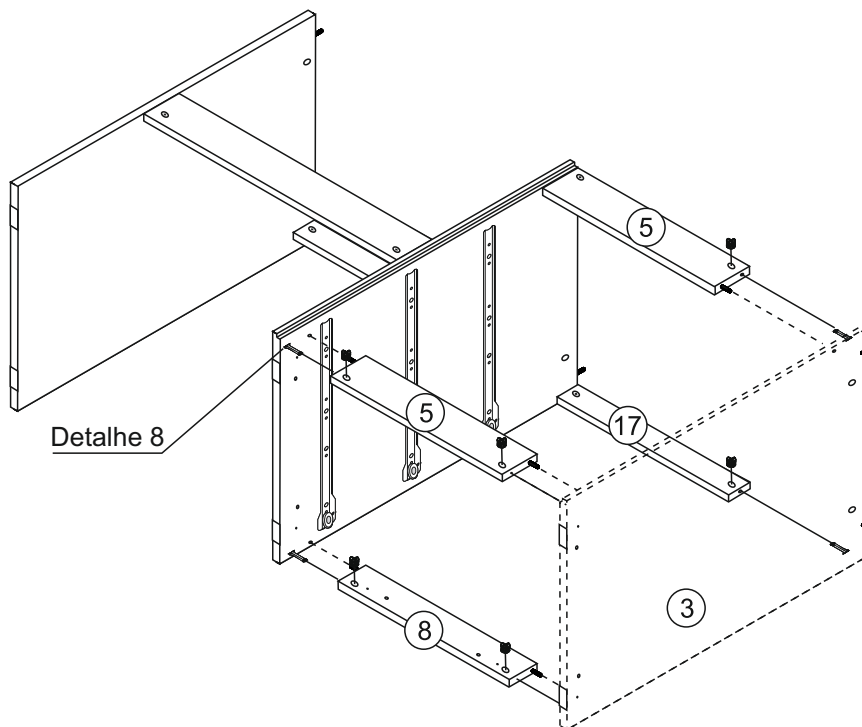


B- Tambor Minifix (6x)



Detalhe 8

Encaixe o tambor e gire no sentido horário.



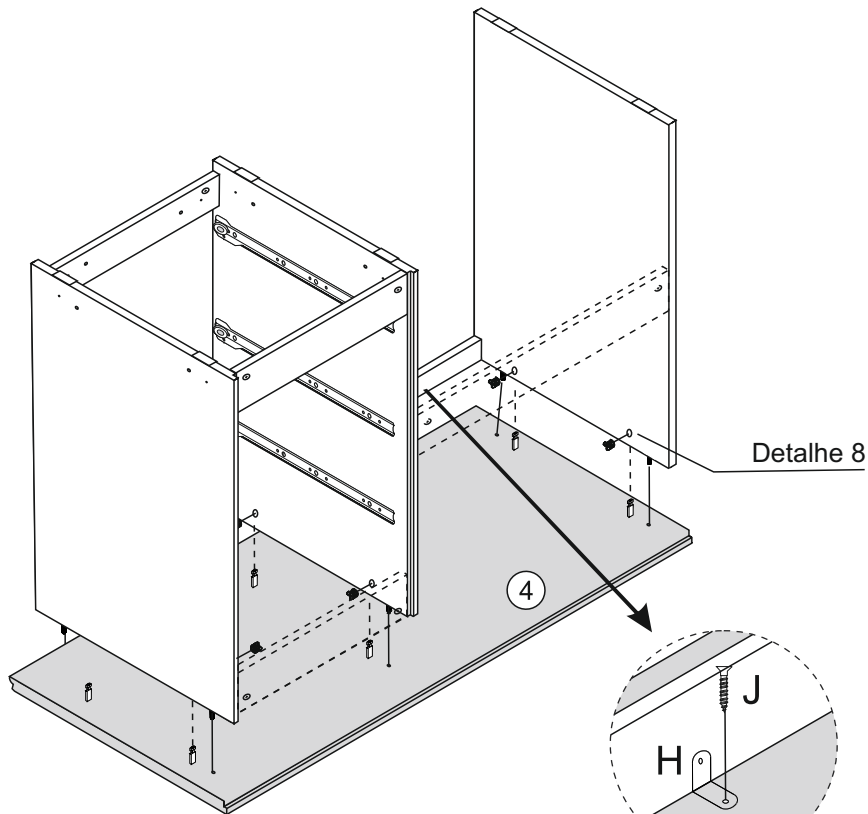
3



B- Tambor
Minifix(6x)



J- Parafuso Chato
Ø3 x 12 mm (1x)

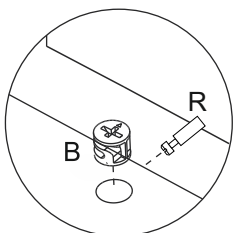


Detalhe 8

4

Detalhe 9

**Use cantoneira 'H',
para fixar a peça no
tampo.**



Detalhe 8

Encaixe o tambor
e gire no sentido
horário.

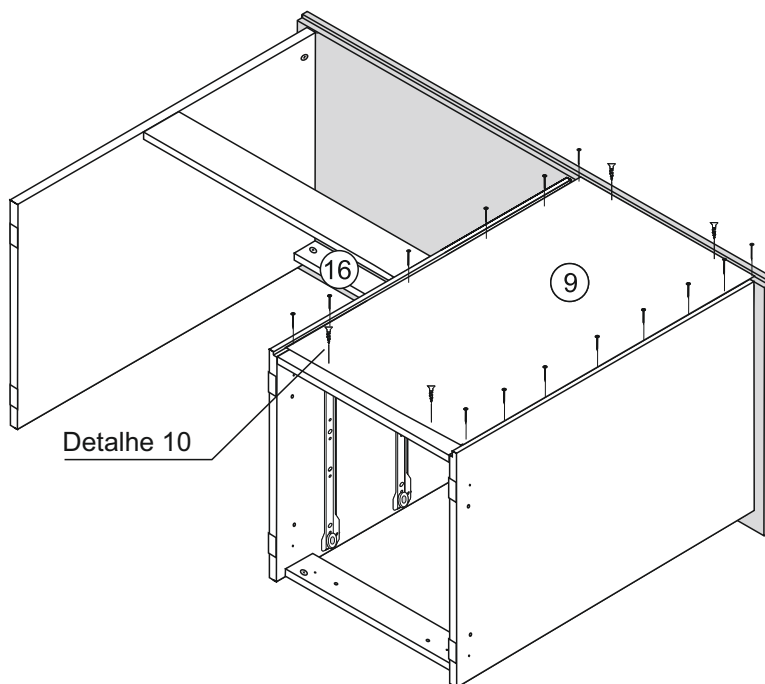
4



L- Prego
10x10mm
(18x)



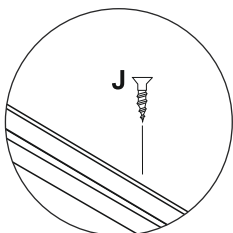
J- Parafuso Chato
Ø3 x 12 mm (4x)



Detalhe 10


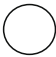


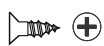
9


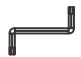
16

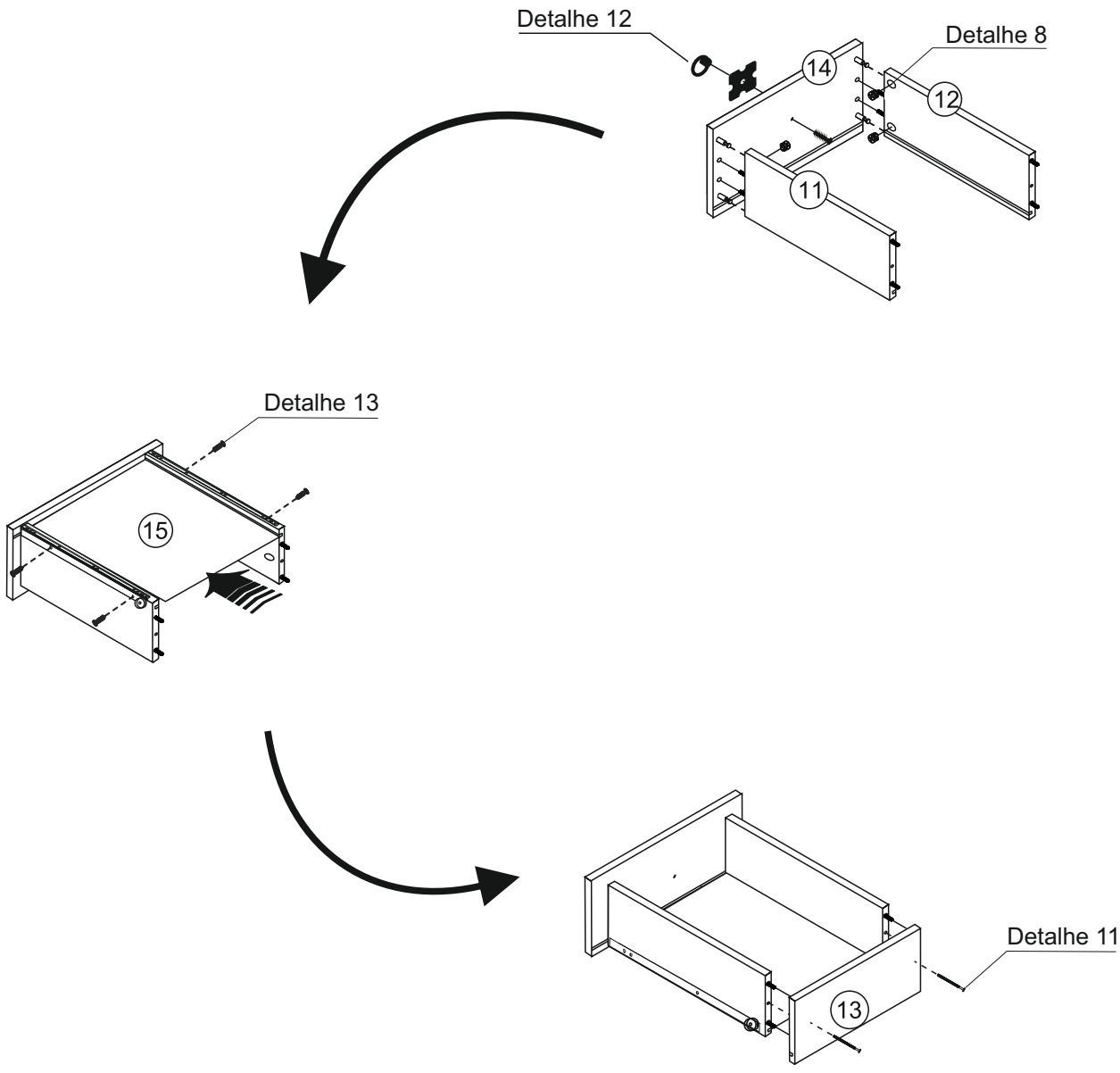


Detalhe 10

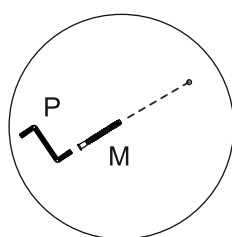
5

 B- Tambor Minifix (12x)	 D- Tapa Furo (12x)	 E- Corrediça 400mm (3x Set)	 M- Parafuso Soberbo 5 x 45 (6x)	 J- Parafuso Chato 3x12mm (12x)
---	--	---	---	--

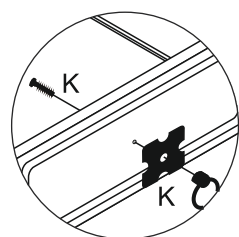
 K- Puxador com parafuso (3x)	 P- Chave Allen 3mm (1x)
--	---



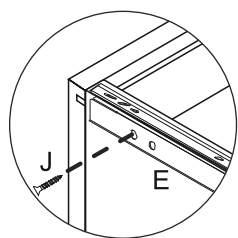
***REPITA OS MESMOS PASSOS PARA TODAS AS GAVETAS**



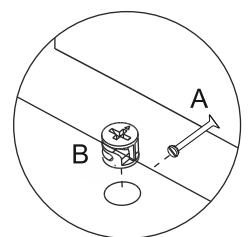
Detalhe 11



Detalhe 12



Detalhe 13



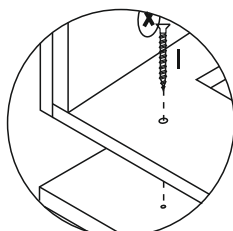
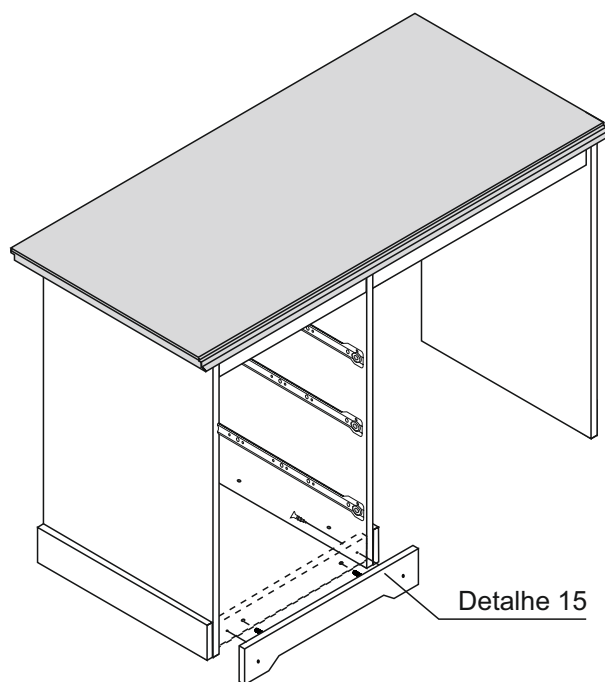
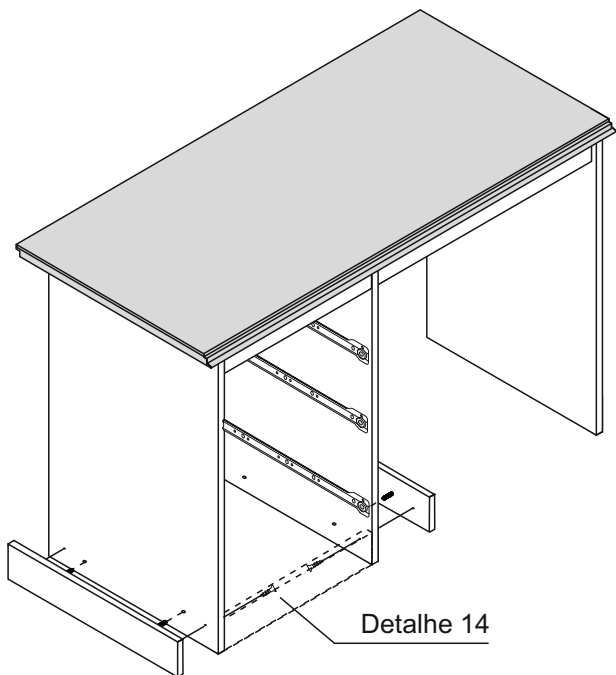
Detalhe 8

Encaixe o tambor e gire no sentido horário.

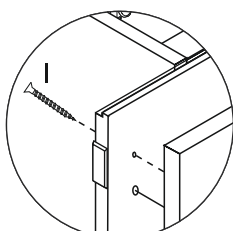
6



I- Parafuso Chato
Ø3,5 x 25mm (6x)



Detalhe 15

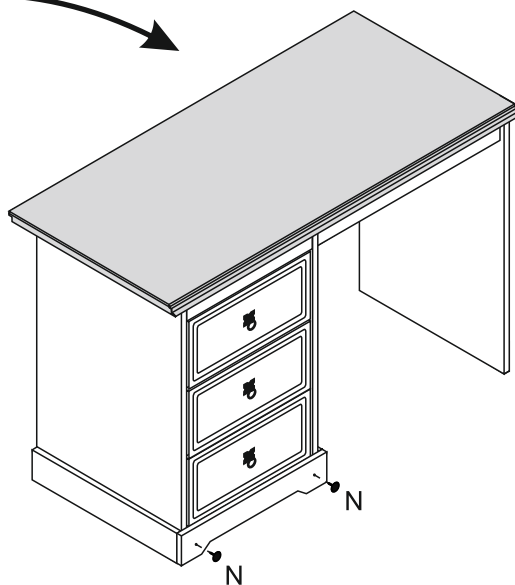
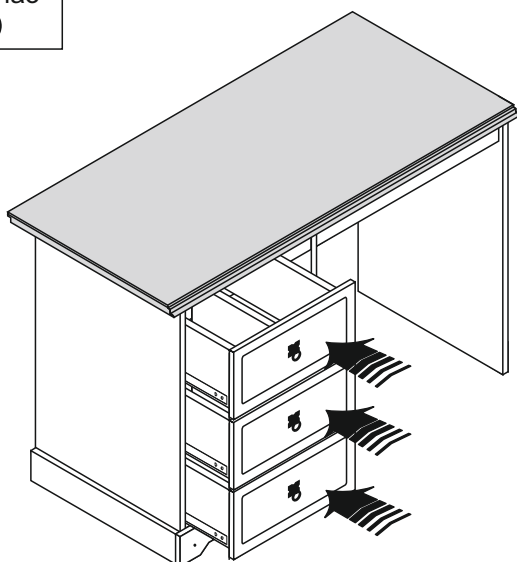


Detalhe 14

7



N- Tachão
(2x)



Agora que você já comprou o seu móvel, ele merece ser montado do jeito certo.

Erros de montagem causam mais de **60%** dos danos em móveis.

Por que contratar?

Tranquilidade do **início ao fim** da montagem



PROFISSIONAIS QUALIFICADOS

Especialistas certificados na **MadeiraMadeira Serviços**.



FERRAMENTAS PROFISSIONAIS

que **protegem** seus móveis.



AGENDAMENTO EM 24 HORAS

escolha a data e o turno **ideais para** você.



GARANTIA DE 3 MESES

de cobertura **completa**.

Mais de **1 MILHÃO DE MONTAGENS**
★ com avaliação **4.7** ★

Mariana S., São Paulo

"Chegaram no horário e montaram tudo rapidamente. Serviço incrível!"



Carlos R., Belo Horizonte

"Tentei montar sozinho e foi um desastre. Com a **MadeiraMadeira Serviços** ficou perfeito."



Ana P., Rio de Janeiro

"Agendamento ágil e **montagem pontual e perfeita**. Recomendo demais!"



Agende agora pelo
QR Code

Madeira**Madeira** Serviços · Atendimento em todo o Brasil



Escaneie o QRCode