

IMPORTANTE

Por favor leia antes de prosseguir

CUIDADOS E MANUTENÇÃO

Bem-vindo

A Serpil traz até você soluções práticas de design com manuais de montagem e instalação detalhados para possibilitar o pleno aproveitamento do potencial dos produtos.

Para assegurar a garantia, é recomendada a prévia conferência de partes e componentes, bem como a leitura dos passos e suas ilustrações.

Preservar este documento é essencial para a adequada manutenção de seu móvel, o que engloba os possíveis ciclos de montagem e desmontagem.

Em caso de dúvidas, contate a Serpil que atende pelo fone 49.3366.6300 de Segunda a Sexta, das 7:30 às 11:45 e 13:30 às 18:00.

Recomendações

Para a montagem deste produto, são necessárias 2 pessoas.

Os parafusos devem ser apertados periodicamente.

Evitar batidas e o contato com objetos cortantes.

Observar as cargas máximas suportáveis, quando houver, conforme o desenho esquemático no final do documento.

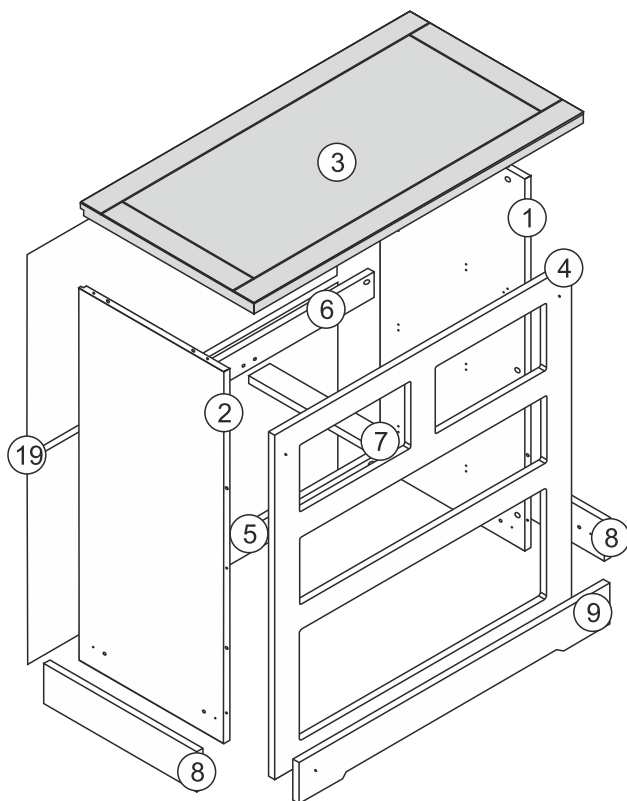
Partes do produto protegidas da incidência de luz estão sujeitas a alterações de tonalidade diferentemente das expostas. Somente o uso frequente pode amenizar esta ocorrência.

Algumas pinturas novas, embora atóxicas, podem apresentar odores. Para amenizá-los, mantenha o móvel em local arejado por aproximadamente três dias.

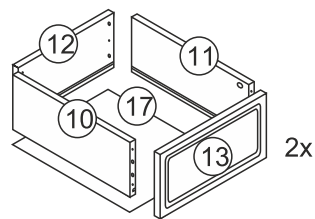
Manutenção e Limpeza

Pano levemente umedecido com água, seguido de pano seco.

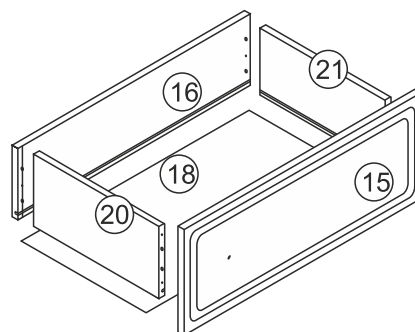
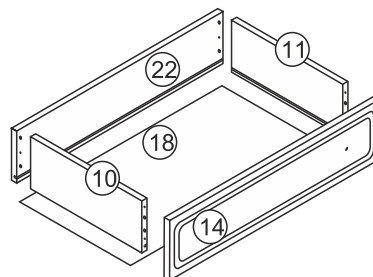
*Nunca utilizar produtos químicos ou abrasivos.



* O uso de ferramentas elétricas para montar este produto invalidará qualquer reclamação e danificar este produto tornando-o inseguro !!!
* Por favor, montar em uma superfície limpa suave para evitar danos.



2x



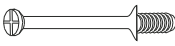


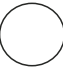
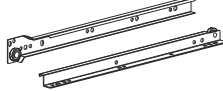

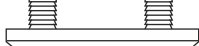




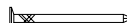




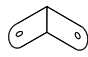
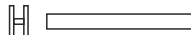

* Por favor, confirme o conteúdo e ler as instruções antes de iniciar a montagem.
* Montar esta seguindo as instruções fornecidas cuidadosamente.
* Por favor, tome cuidado para evitar danificar os painéis durante a montagem.

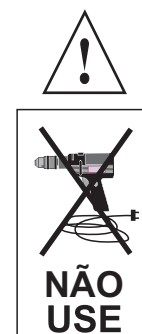
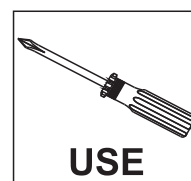
Partes do produto

1	Lateral Direita	x1
2	Lateral Esquerda	x1
3	Tampo	x1
4	Moldura Frontal	x1
5	Rodapé Inferior	x1
6	Rodapé Inferior	x1
7	Ripa de Sustentação	x1
8	Rodapé Lateral	x2
9	Rodapé Frontal	x1
10	Lateral Esquerda Gaveta	x3
11	Lateral Direita Gaveta	x3

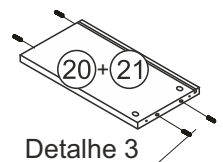
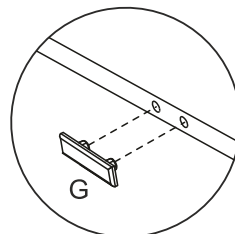
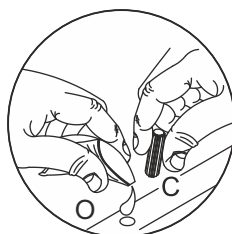
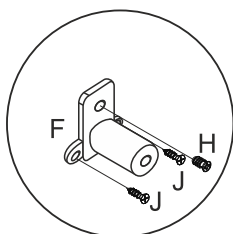
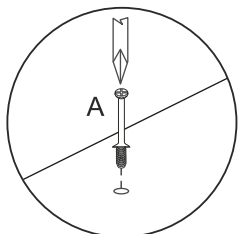
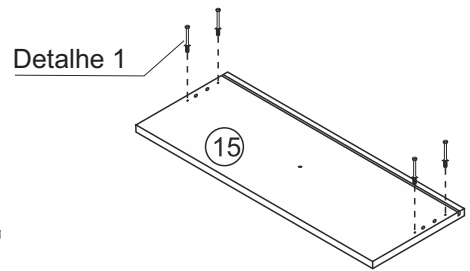
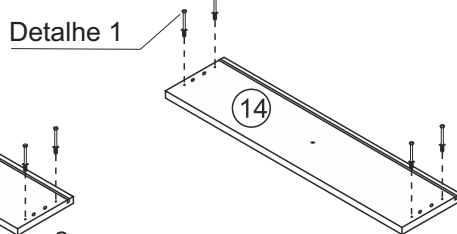
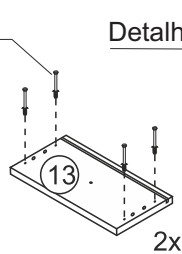
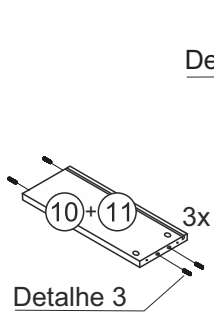
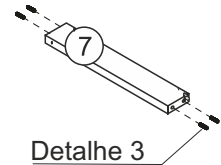
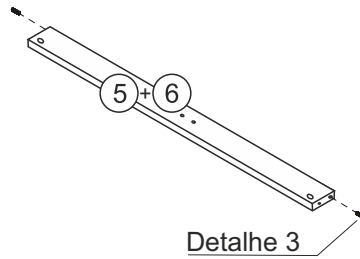
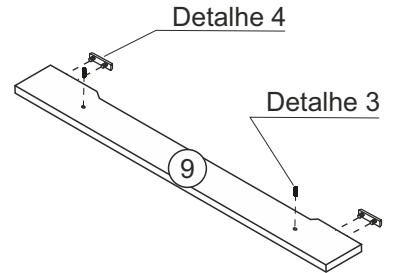
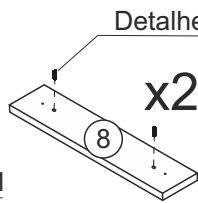
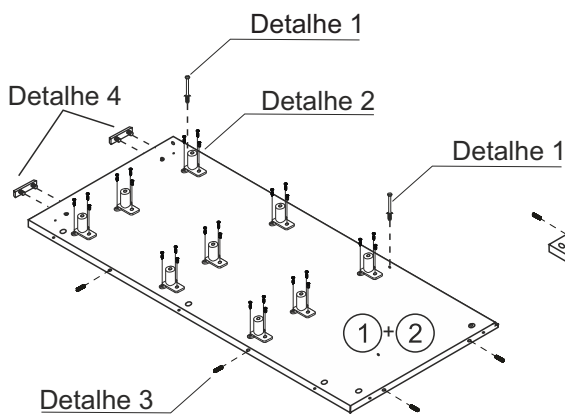
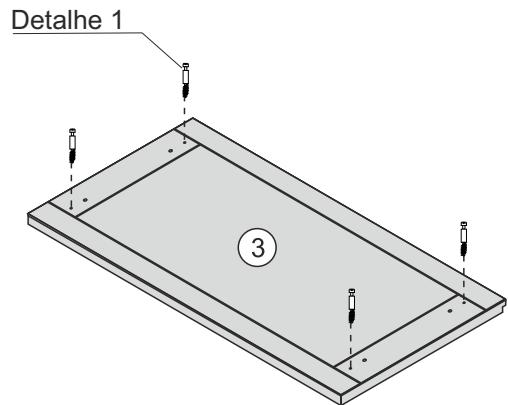
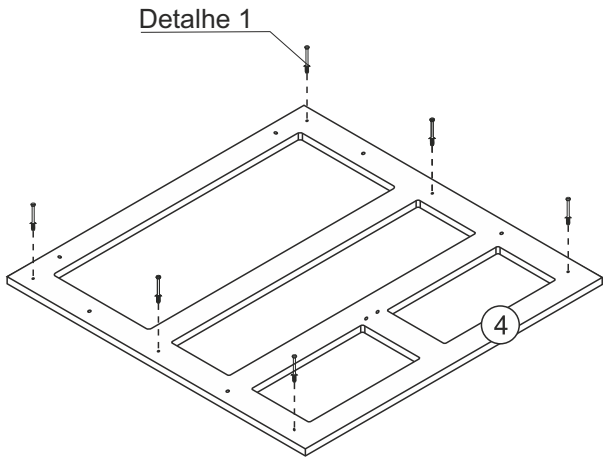
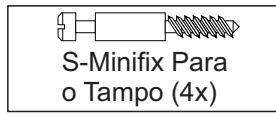
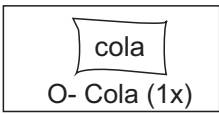
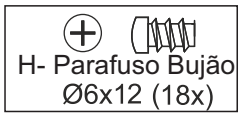
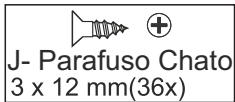
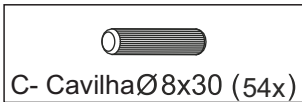
12	Traseiro Gaveta Pequena	x2
13	Frente Gaveta Pequena	x2
14	Frente Central Gaveta	x1
15	Frente Grande gaveta	x1
16	Traseiro Gaveta Grande	x1
17	Base Gaveta Pequena	x2
18	Base Gaveta Grande	x2
19	Painel Traseiro	x2
20	Lateral Esquerda Gaveta Grande	x1
21	Lateral Direita Gaveta Grande	x1
22	Traseiro Gaveta Central	x1

Componentes

<p>A</p>  <p>Haste Minifix (26x)</p>	<p>B</p>  <p>Tambor Minifix (30x)</p>	<p>C</p>  <p>Cavilha Ø 8x30 (56x)</p>
<p>D</p>  <p>Tapa Furo (16x)</p>	<p>E</p>  <p>Corrediça 400mm (4xSet)</p>	<p>F</p>  <p>Espaçador de Gaveta (18x)</p>
<p>G</p>  <p>Sapata (6x)</p>	<p>H</p>  <p>Parafuso Bujão Ø 6x10mm (32x)</p>	<p>I</p>  <p>Parafuso Chato Ø3,5 x 30mm (6x)</p>
<p>J</p>  <p>Parafuso Chato Ø 3 x 12 mm(83x)</p>	<p>K</p>  <p>Puxador com parafuso (6x)</p>	<p>L</p>  <p>Prego 10x10mm (32x)</p>
<p>M</p>  <p>Parafuso Soberbo (8x)</p>	<p>N</p>  <p>Tachão (4x)</p>	<p>O</p>  <p>Cola (1x)</p>
<p>P</p>  <p>Chave Allen 3mm (1x)</p>	<p>Q</p>  <p>Cantoneira 18 x 18mm (2x)</p>	<p>R</p>  <p>Perfil H 855mm (1x)</p>
<p>S</p>  <p>Minifix Para o Tampo (4x)</p>		



Pré - Montagem



Detalhe 1

Detalhe 2

Detalhe 3

Detalhe 4

1



B- Tambor Minifix (4x)



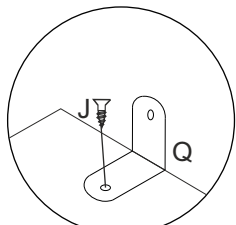
E- Corrediça 400mm (4xSet)



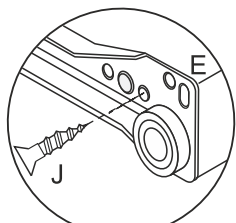
J- Parafuso Chato 3 x 12 mm (26x)



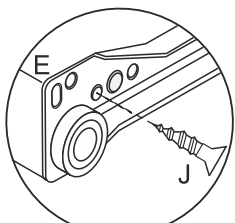
Q- Cantoneira 18 x 18mm (2x)



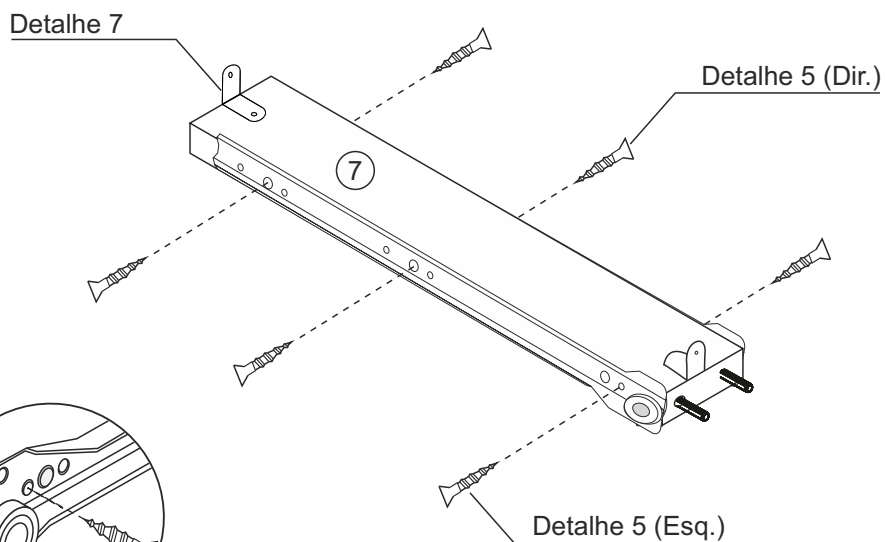
Detalhe 7



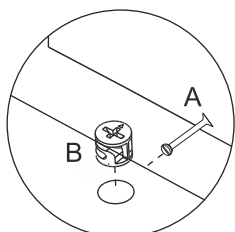
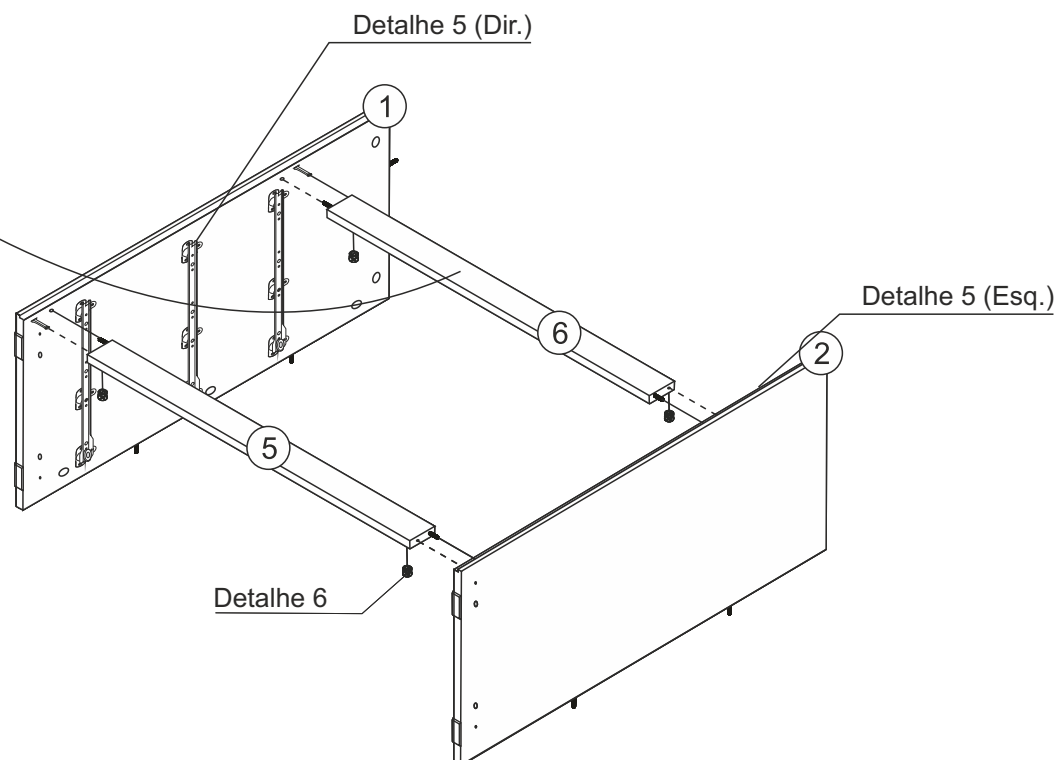
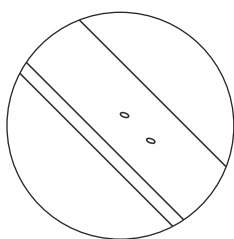
Detalhe 5 Esq.



Detalhe 5 Dir.



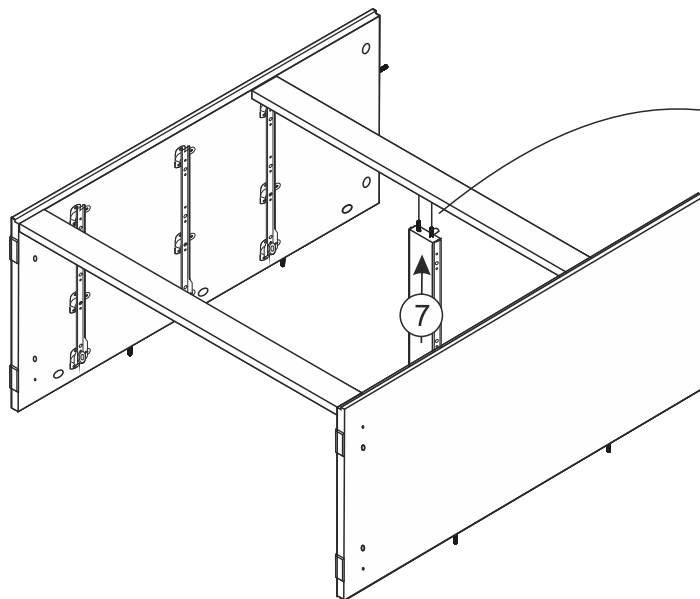
ATENÇÃO AOS FUROS DA PEÇA 6



Detalhe 6

Encaixe o tambor e gire no sentido horário

2



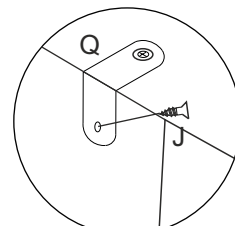
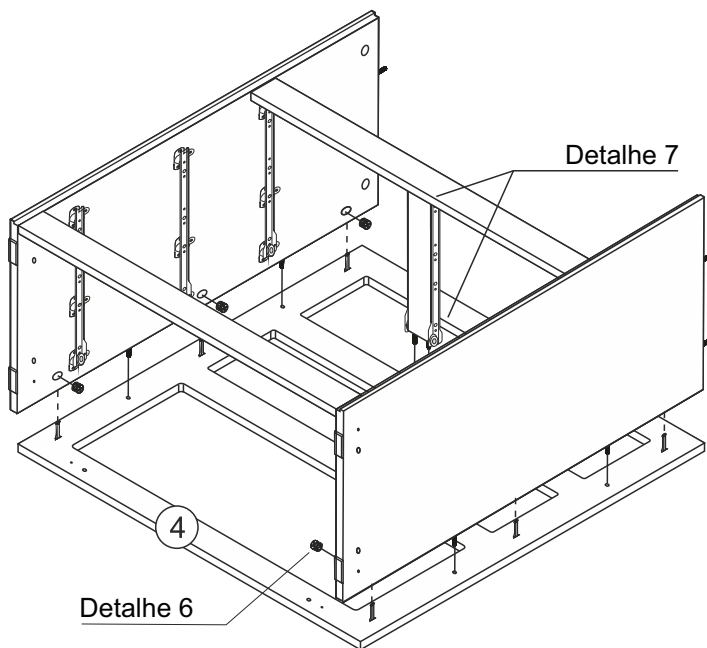
3



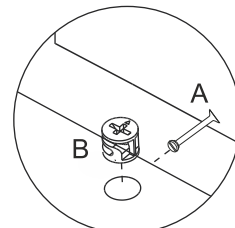
B- Tambor
Minifix (6x)



J- Parafuso Chato
3 x 12 mm(2x)



Detalhe 7



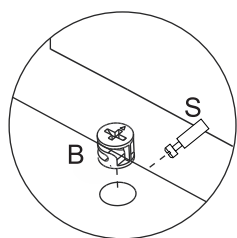
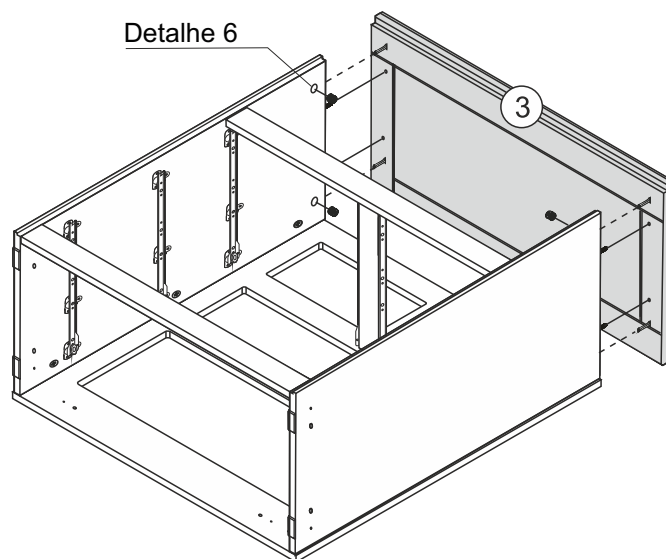
Detalhe 6

Encaixe o tambor
e gire no sentido
horário

4



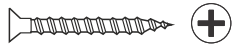
B- Tambor
Minifix (30x)



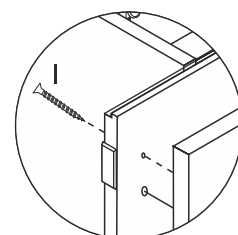
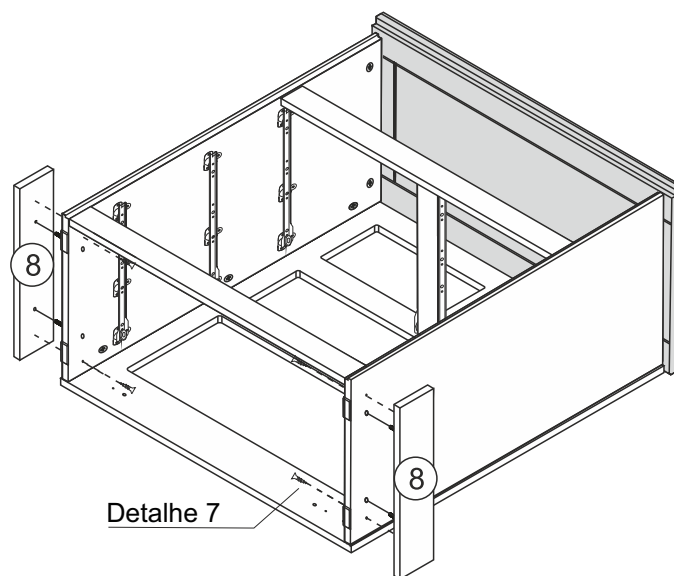
Detalhe 6

Encaixe o tambor
e gire no sentido
horário

5



I- Parafuso Chato
Ø3,5 x 30mm (4x)

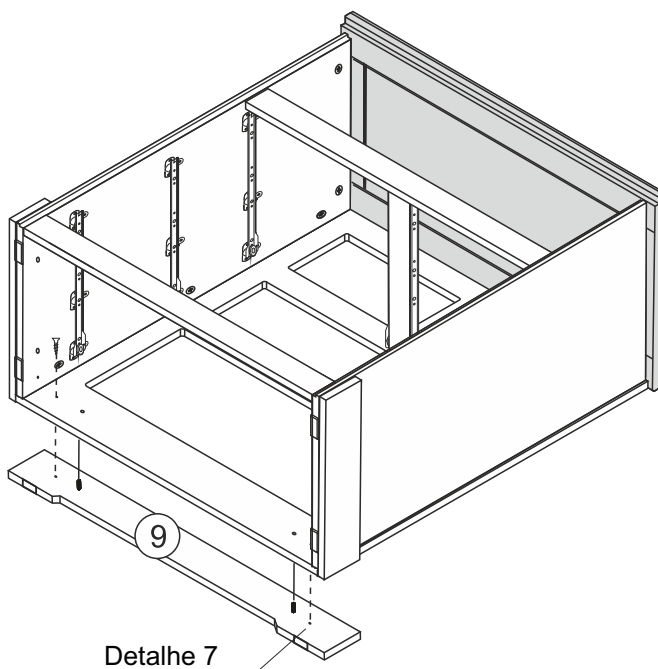


Detalhe 7

6

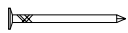


I- Parafuso Chato
Ø3,5 x 30mm (2x)



Detalhe 7

7



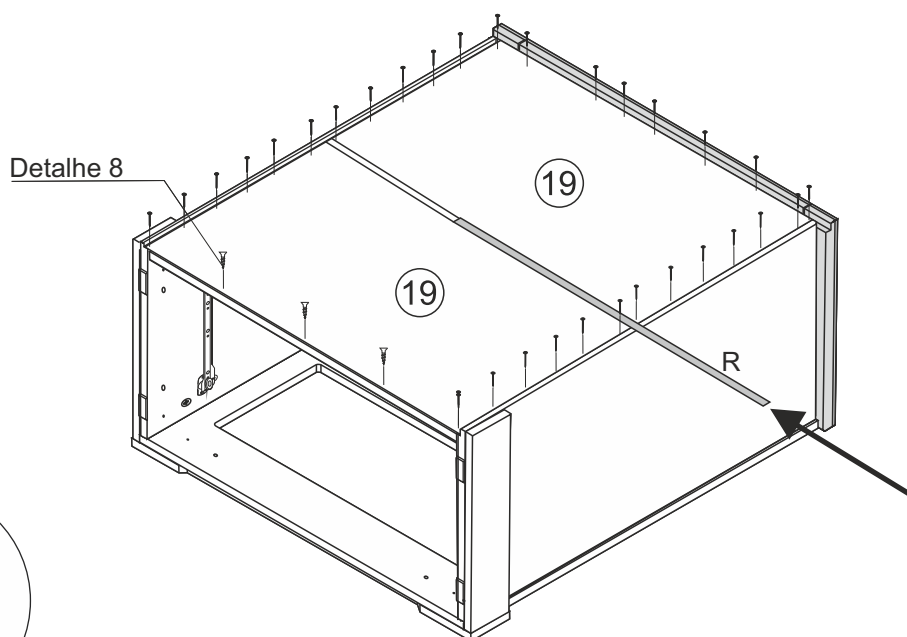
L- Prego 10x10mm
(32x)



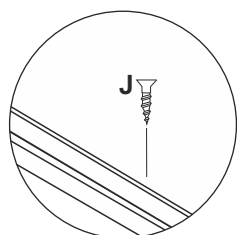
J- Parafuso Chato
3 x 12 mm(3x)



R- Perfil H
855mm (1x)



Detalhe 8



Detalhe 8

8



B- Tambor Minifix (16x)



D- Tapa Furo (16x)



E- Corrediça 300mm (4x)



M- Parafuso Soberbo (8x)



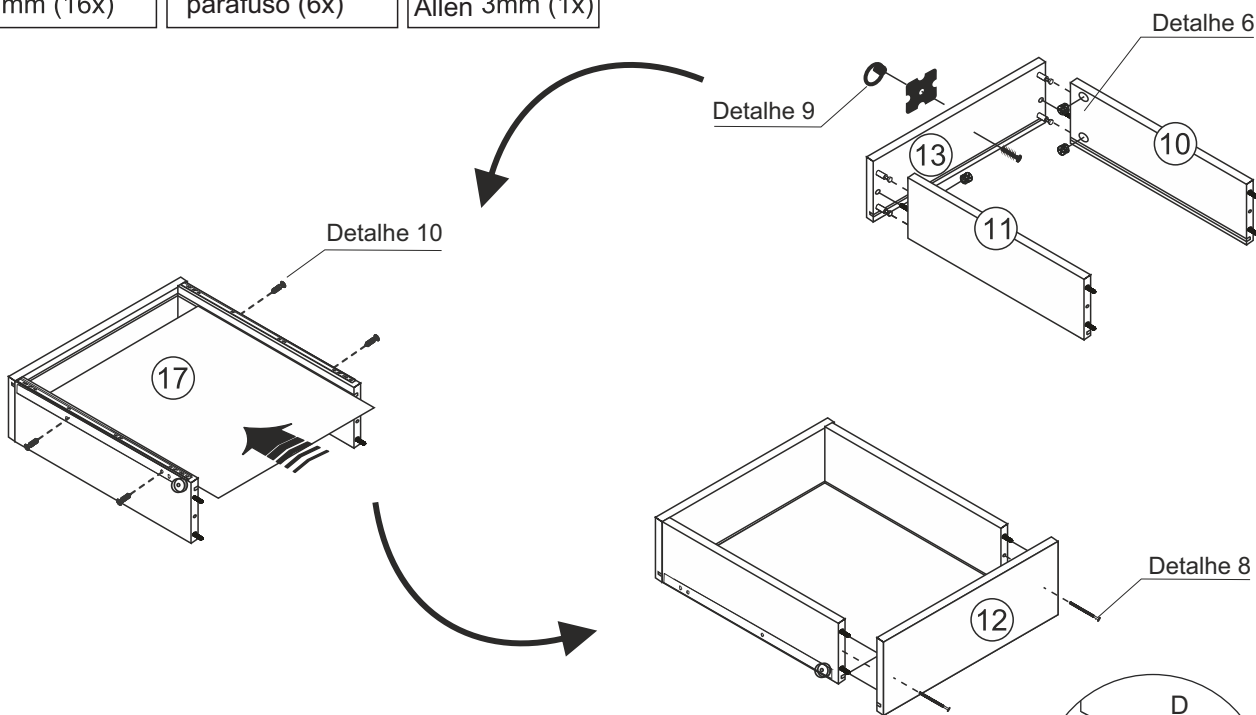
J- Parafuso Chato 3 x 12mm (16x)



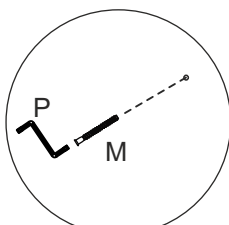
K- Puxador com parafuso (6x)



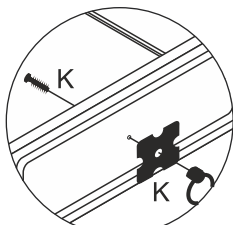
P- Chave Allen 3mm (1x)



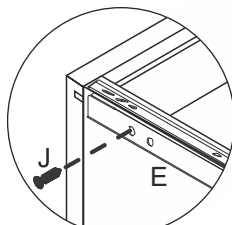
*Repite os mesmos passos para todas as gavetas



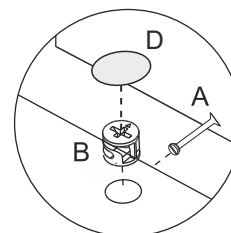
Detalhe 8



Detalhe 9



Detalhe 10



Detalhe 6

Encaixe o tambor e gire no sentido horário

9



N- Tachão (4x)

