

IMPORTANTE

Por favor leia antes de prosseguir

CUIDADOS E MANUTENÇÃO

Bem-vindo

A Serpil traz até você soluções práticas de design com manuais de montagem e instalação detalhados para possibilitar o pleno aproveitamento do potencial dos produtos.

Para assegurar a garantia, é recomendada a prévia conferência de partes e componentes, bem como a leitura dos passos e suas ilustrações.

Preservar este documento é essencial para a adequada manutenção de seu móvel, o que engloba os possíveis ciclos de montagem e desmontagem.

Em caso de dúvidas, contate a Serpil que atende pelo fone 49.3366.6300 de Segunda a Sexta, das 7:30 às 11:45 e 13:30 às 18:00.

Recomendações

Para a montagem deste produto, são necessárias 2 pessoas.

Os parafusos devem ser apertados periodicamente.

Evitar batidas e o contato com objetos cortantes.

Observar as cargas máximas suportáveis, quando houver, conforme o desenho esquemático no final do documento.

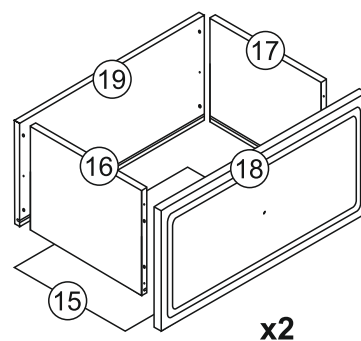
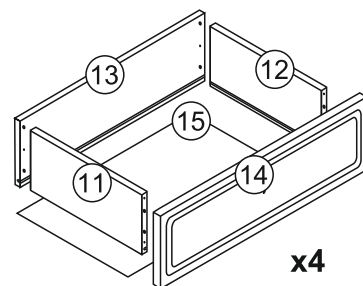
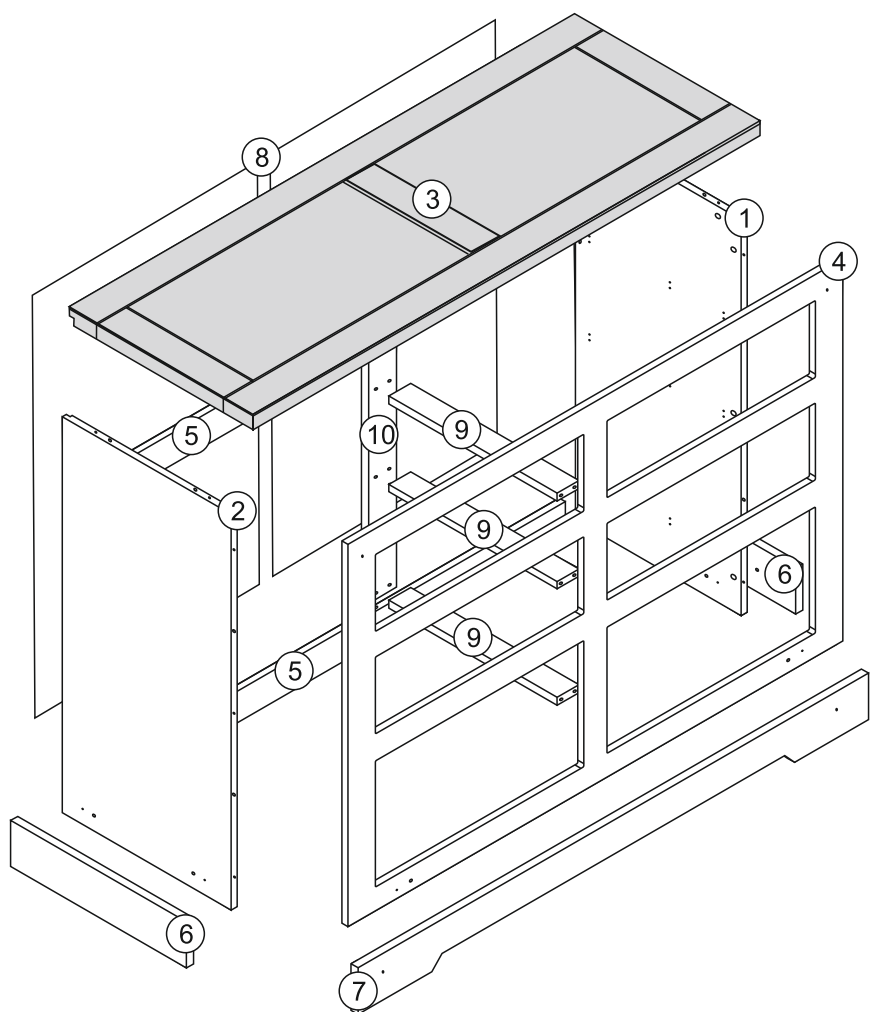
Partes do produto protegidas da incidência de luz estão sujeitas a alterações de tonalidade diferentemente das expostas. Somente o uso frequente pode amenizar esta ocorrência.

Algumas pinturas novas, embora atóxicas, podem apresentar odores. Para amenizá-los, mantenha o móvel em local arejado por aproximadamente três dias.

Manutenção e Limpeza

Pano levemente umedecido com água, seguido de pano seco.

*Nunca utilizar produtos químicos ou abrasivos.

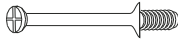


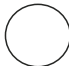
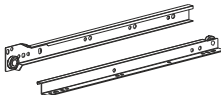
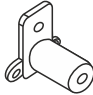

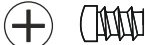



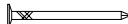


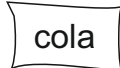

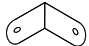



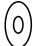




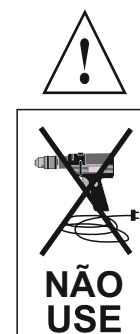
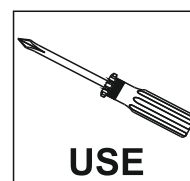
Partes do produto

1	Lateral Direita	x1
2	Lateral Esquerda	x1
3	Tampo	x1
4	Moldura frontal	x1
5	Rodapé Traseiro	x2
6	Rodapé Lateral	x2
7	Rodapé Frontal	x1
8	Fundo Total	x2
9	Suporte Corrediça	x3
10	Rodapé Vertical Traseiro	x1

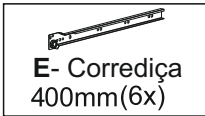
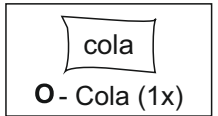
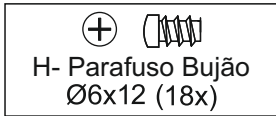
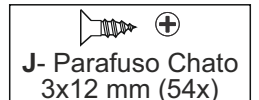
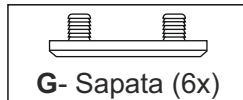
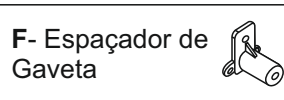
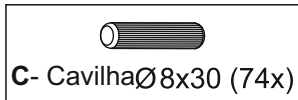
11	Lateral Esquerda gaveta pequena	x4
12	Lateral Direita gaveta pequena	x4
13	Traseiro gaveta pequena	x4
14	Frente de Gaveta Pequena	x4
15	Fundo de gaveta	x6
16	Lateral Esquerda Gaveta Grande	x2
17	Lateral Direita Gaveta Grande	x2
18	Frente de gaveta Grande	x2
19	Traseiro Gaveta Grande	x2

Componentes

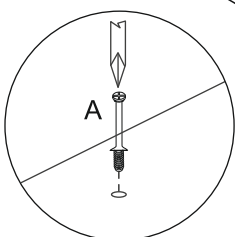
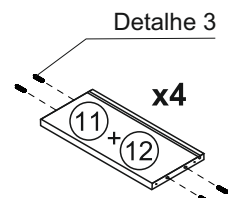
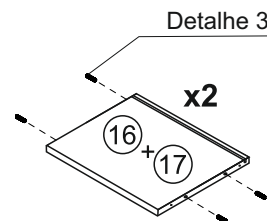
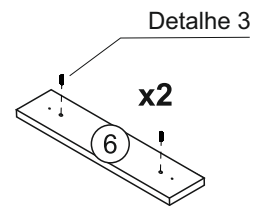
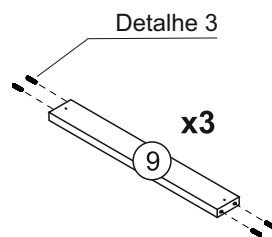
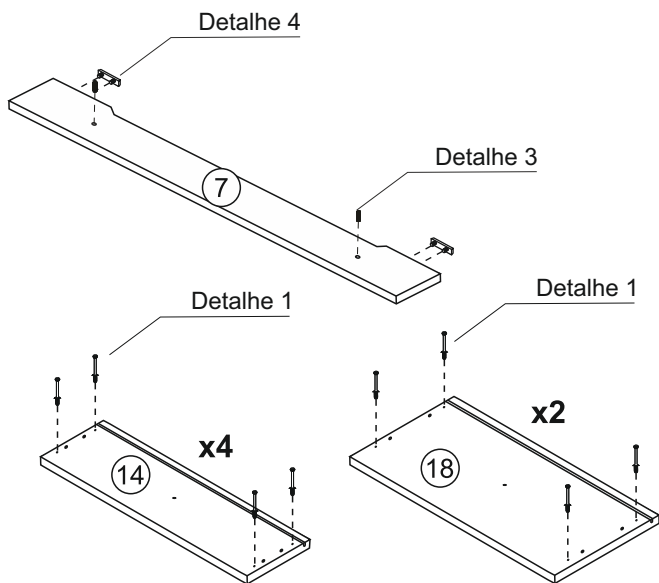
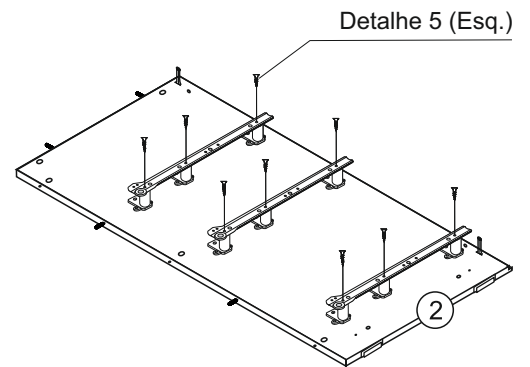
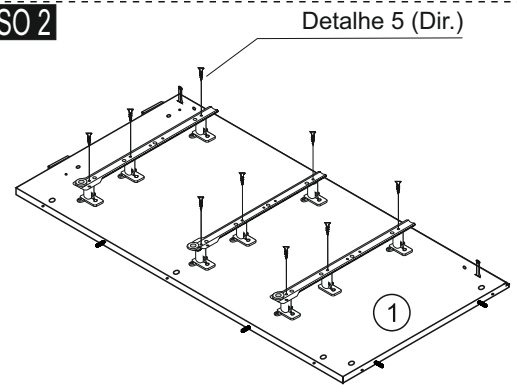
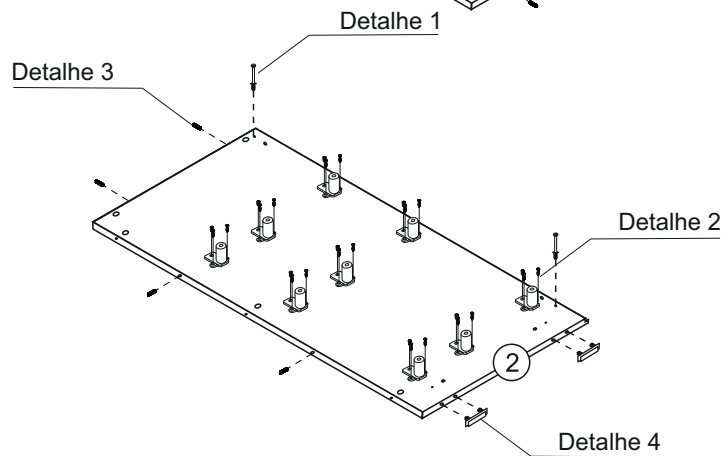
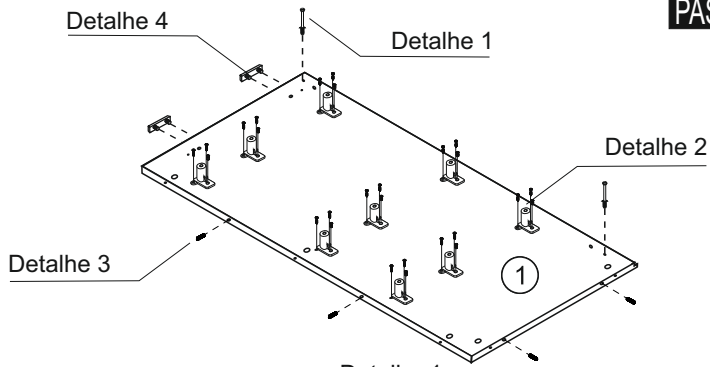
<p>A</p>  <p>Haste Minifix (34x)</p>	<p>B</p>  <p>Tambor Minifix (38x)</p>	<p>C</p>  <p>Cavilha Ø 8x30 (86x)</p>
<p>D</p>  <p>Tapa Furo (24x)</p>	<p>E</p>  <p>Corrediça 400mm (6xPar)</p>	<p>F</p>  <p>Espaçador de Gaveta (18x)</p>
<p>G</p>  <p>Sapata (7x)</p>	<p>H</p>  <p>Parafuso Bujão Ø6x12 (18x)</p>	<p>I</p>  <p>Parafuso Chato Ø3,5 x 30mm (7x)</p>
<p>J</p>  <p>Parafuso Chato Ø 3 x 12 mm(132x)</p>	<p>K</p>  <p>Puxador com parafuso (6x)</p>	<p>L</p>  <p>Prego 10x10mm (10x)</p>
<p>M</p>  <p>Parafuso Soberbo (16x)</p>	<p>N</p>  <p>Tachão (4x)</p>	<p>O</p>  <p>Cola (1x)</p>
<p>P</p>  <p>Chave Allen 3mm (1x)</p>	<p>Q</p>  <p>Cantoneira 18 x 18mm (10x)</p>	<p>R</p>  <p>Haste Minifix para o tampo (4x)</p>
<p>S</p>  <p>Fita Anti Tombamento (1x)</p>	<p>T</p>  <p>Parafuso 3,5 x 30mm (1x)</p>	<p>U</p>  <p>Arruela (2x)</p>
<p>V</p>  <p>Parafuso 5 x 50mm (1x)</p>	<p>W</p>  <p>Buchta (1x)</p>	



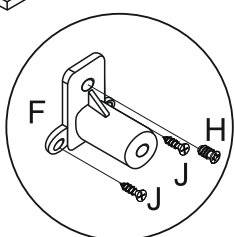
Pré - Montagem



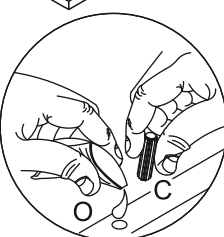
PASSO 1 | PASSO 2



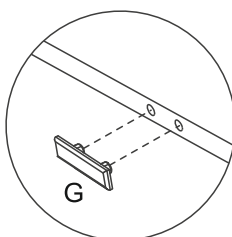
Detalhe 1



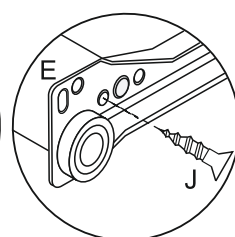
Detalhe 2



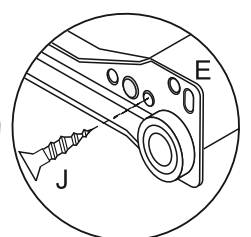
Detalhe 3



Detalhe 4

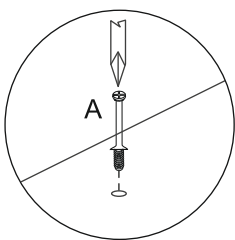
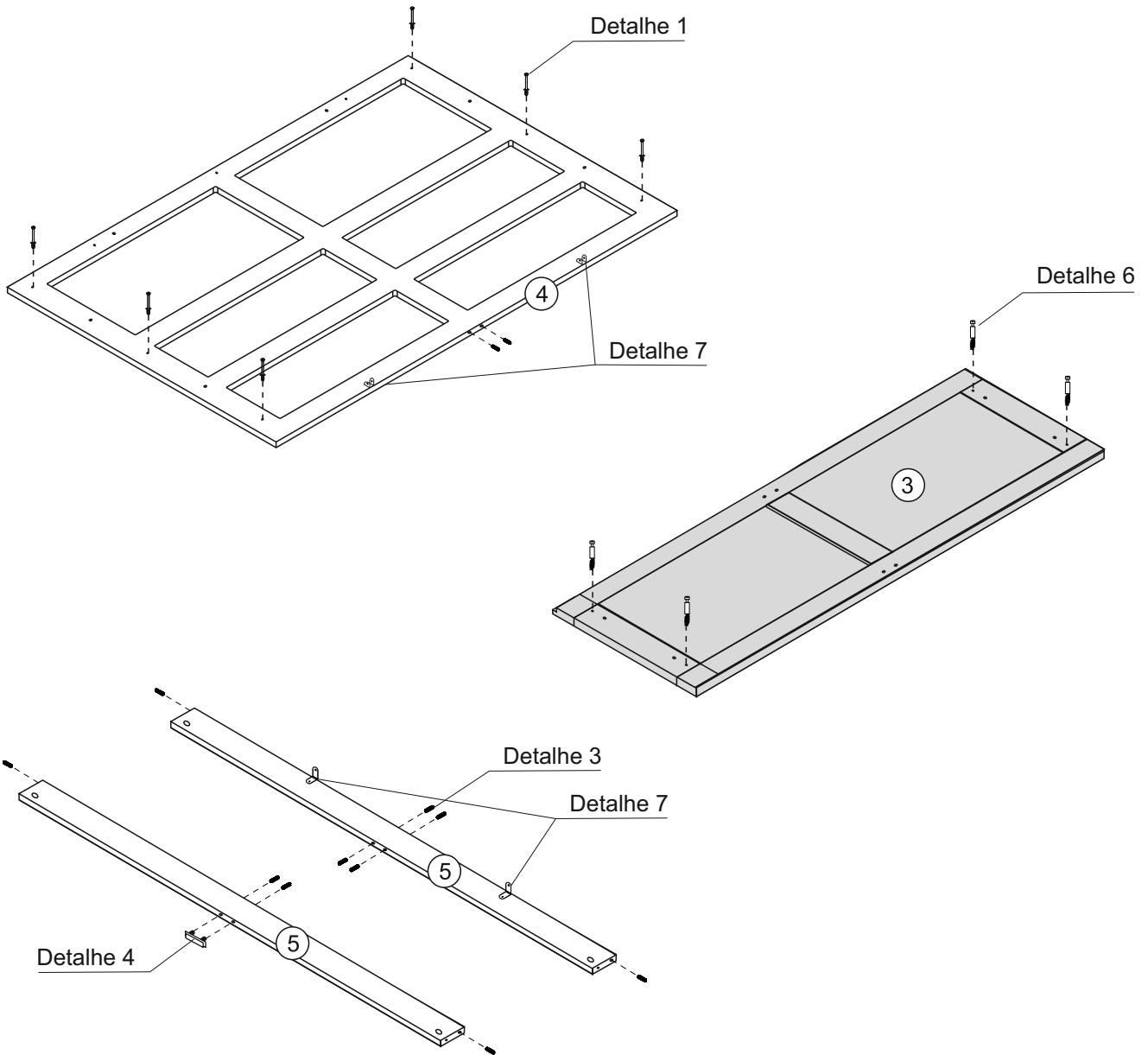
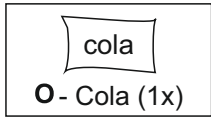
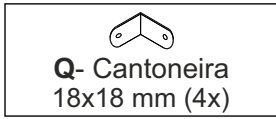
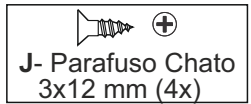
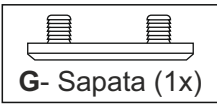
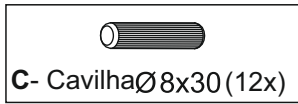


Detalhe 5 (Esq.)



Detalhe 5 (Dir.)

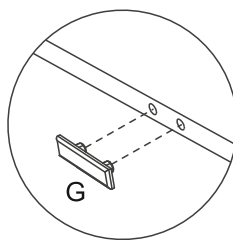
Pré - Montagem



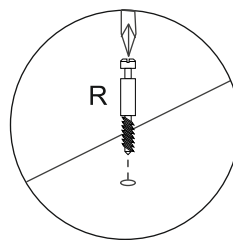
Detalhe 1



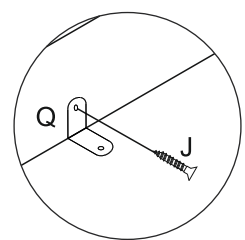
Detalhe 3



Detalhe 4



Detalhe 6



Detalhe 7

1



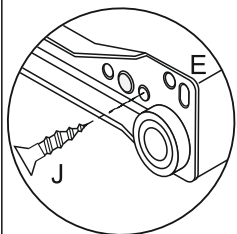
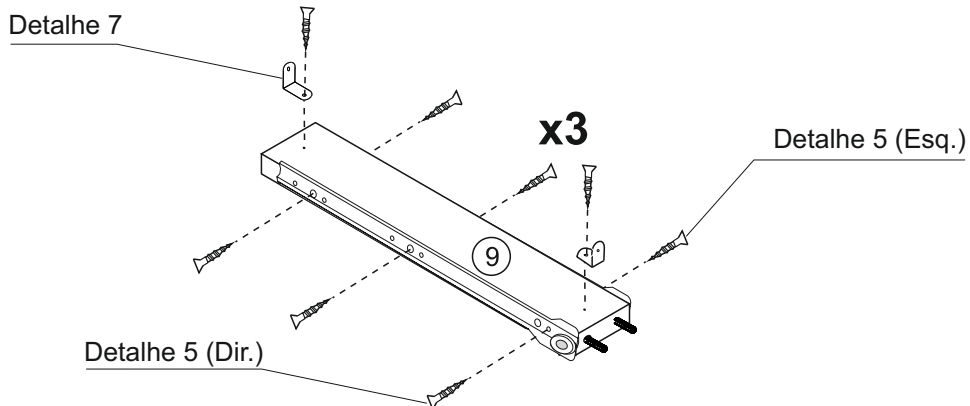
E- Corrediça
400mm (6x)



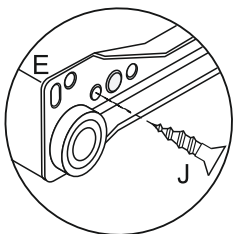
J- Parafuso Chato
3 x 12 mm(24x)



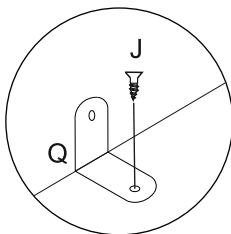
Q- Cantoneira
18 x 18mm (6x)



Detalhe 5
(Dir.)



Detalhe 5
(Esq.)

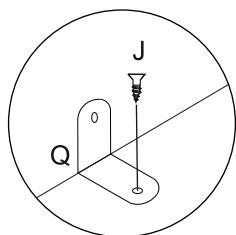
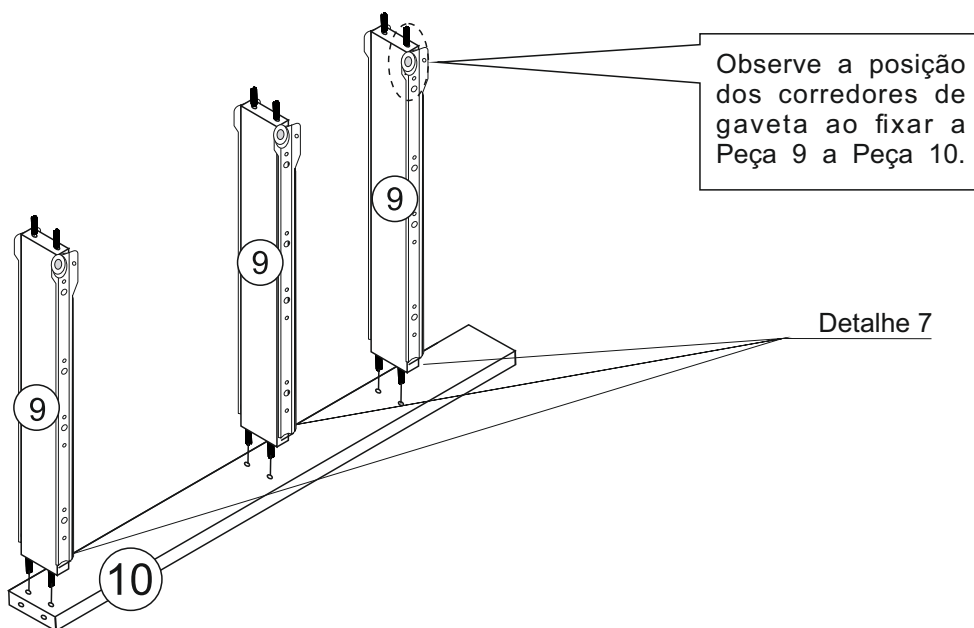


Detalhe 7

2



J- Parafuso Chato
3 x 12 mm(3x)



Detalhe 7

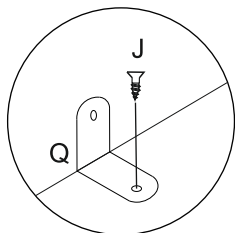
3



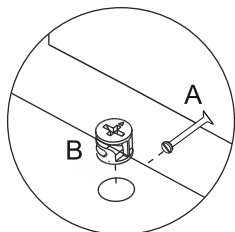
B- Tambor Minifix (4x)



J- Parafuso Chato 3 x 12 mm (3x)

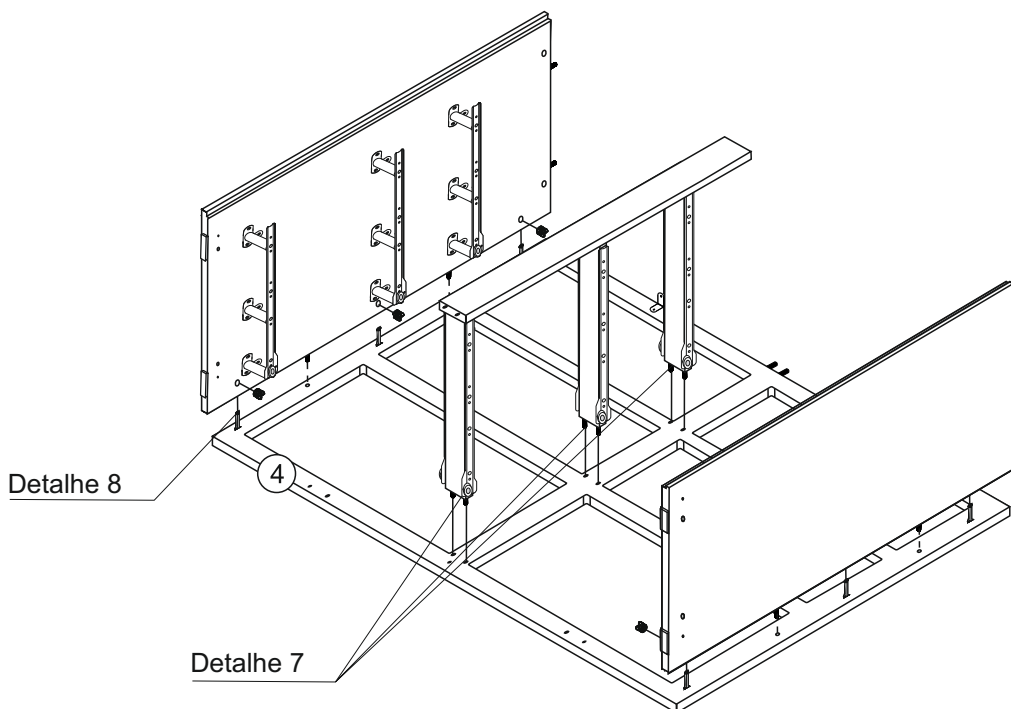


Detalhe 7



Detalhe 8

Encaixe o tambor e gire no sentido horário



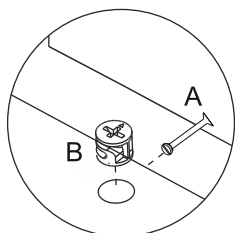
4



B- Tambor Minifix (4x)

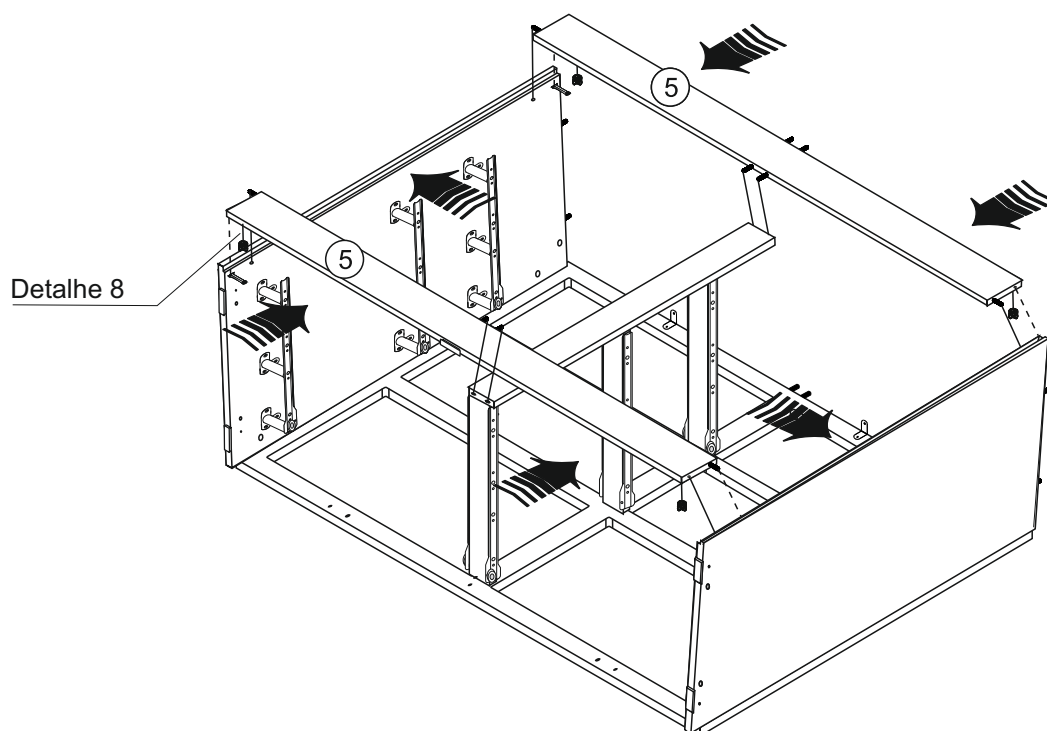


Necessário abrir levemente as laterais para fixar as peças 5.



Detalhe 8

Encaixe o tambor e gire no sentido horário



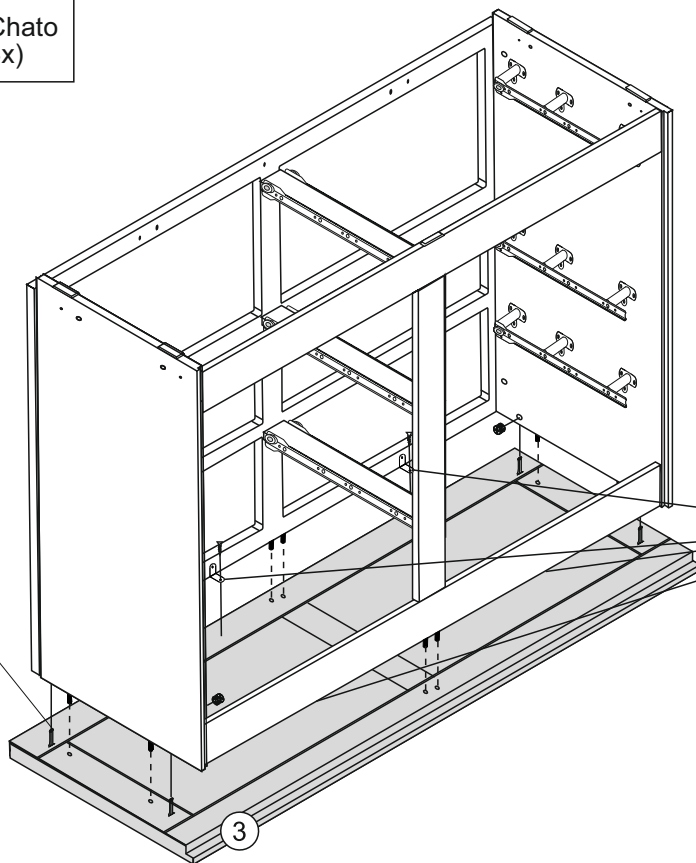
5



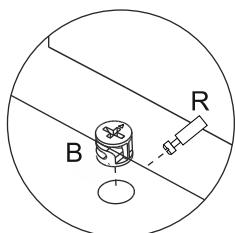
B- Tambor Minifix (4x)



J- Parafuso Chato 3 x 12 mm (4x)

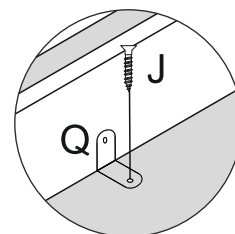


Detalhe 7



Detalhe 8

Encaixe o tambor e gire no sentido horário

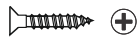


Detalhe 7

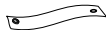
6



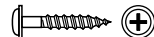
L- Prego 10x10mm (10x)



J- Parafuso Chato 3 x 12 mm (16x)



S- Fita Anti Tombamento(1x)

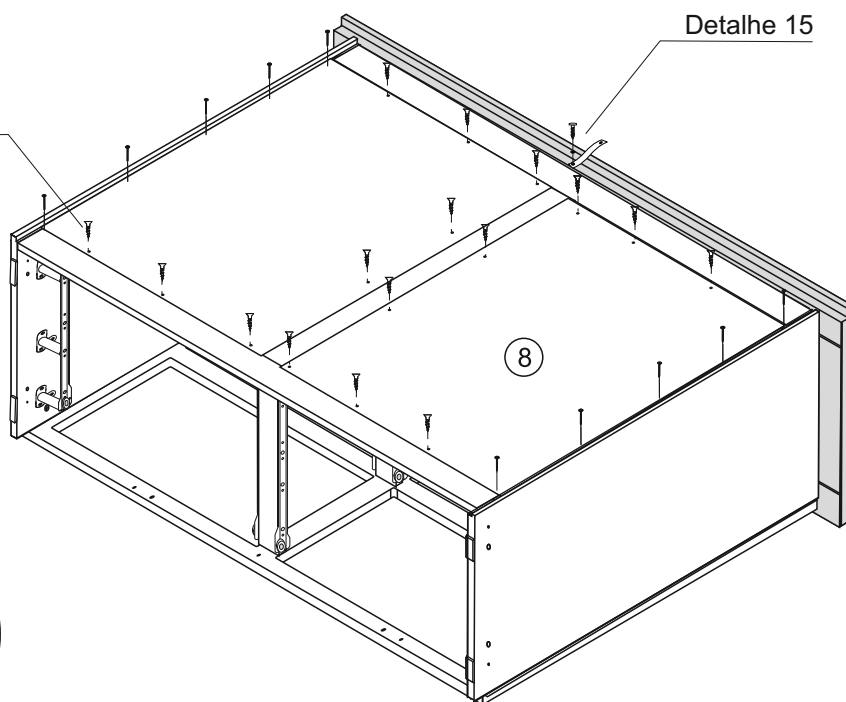


T-Parafuso 3,5 x 30mm (1x)

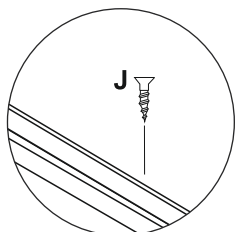


U- Arruela (2x)

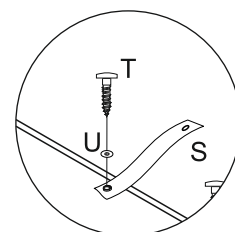
Detalhe 9



Detalhe 15



Detalhe 9



Detalhe 15

7



B- Tambor Minifix (4x)



D- Tapa furo (24x)



E- Corrediça 400mm (6x)



M- Parafuso Soberbo (16x)



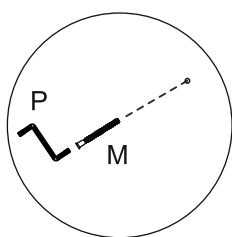
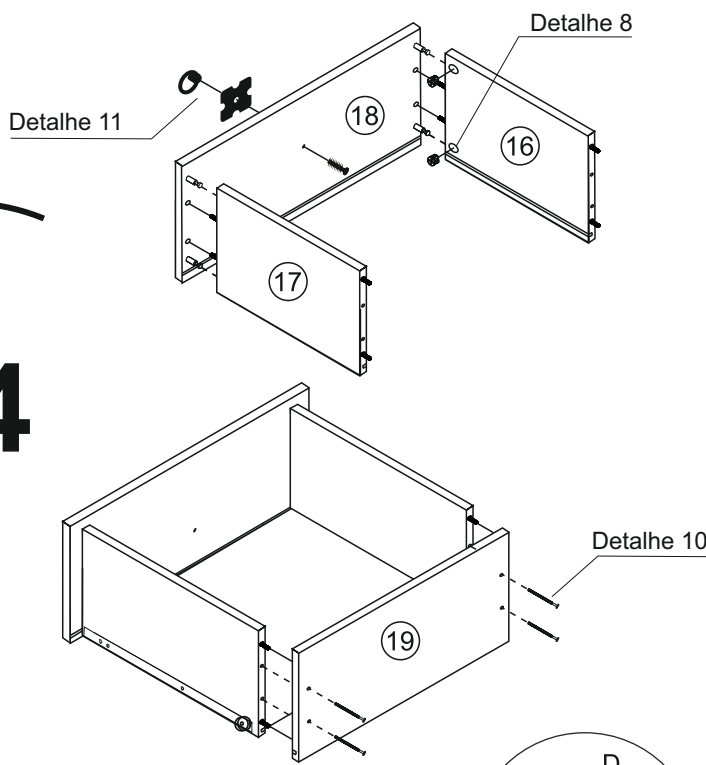
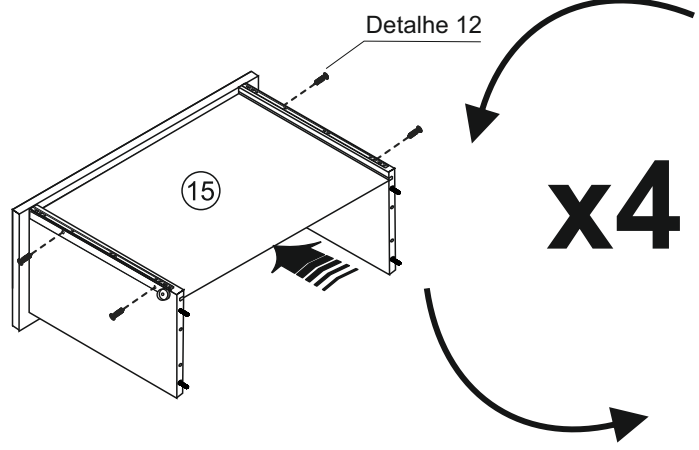
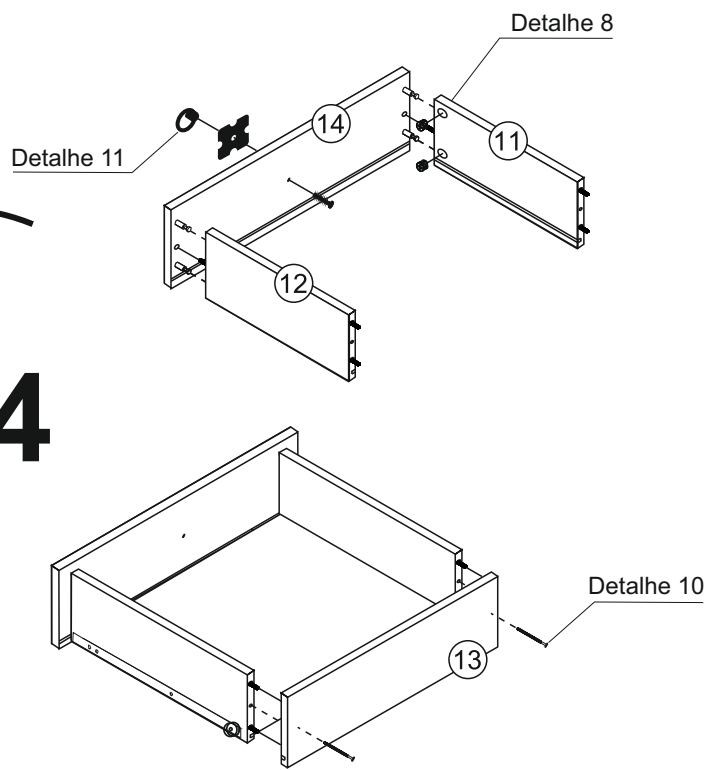
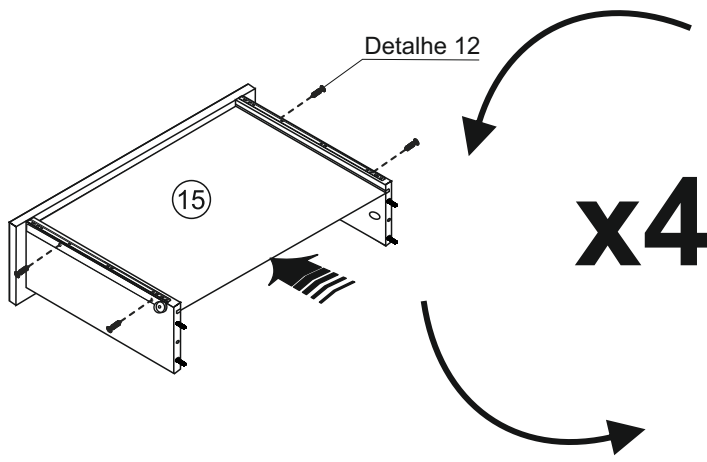
P- Chave Allen 3mm (1x)



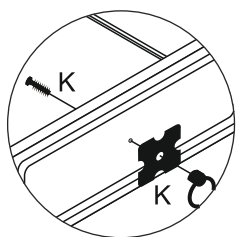
J- Parafuso Chato 3 x 12 mm (4x)



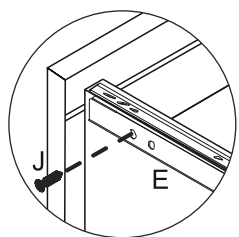
K- Puxador com Parafuso (6x)



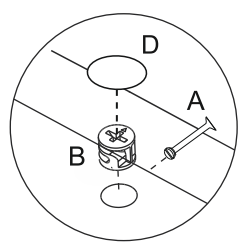
Detalhe 10



Detalhe 11



Detalhe 12



Detalhe 8

Encaixe o tambor e gire no sentido horário

8



I- Parafuso Chato
Ø3,5 x 30mm (7x)



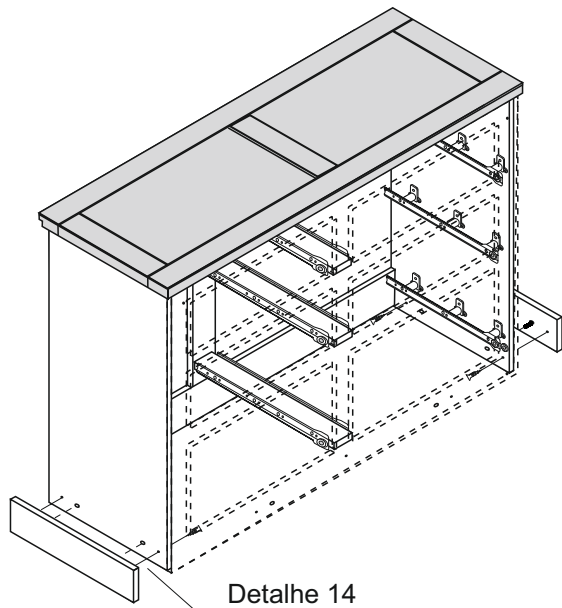
V- Parafuso
5 x 50mm (1x)



W- Bucha
(1x)



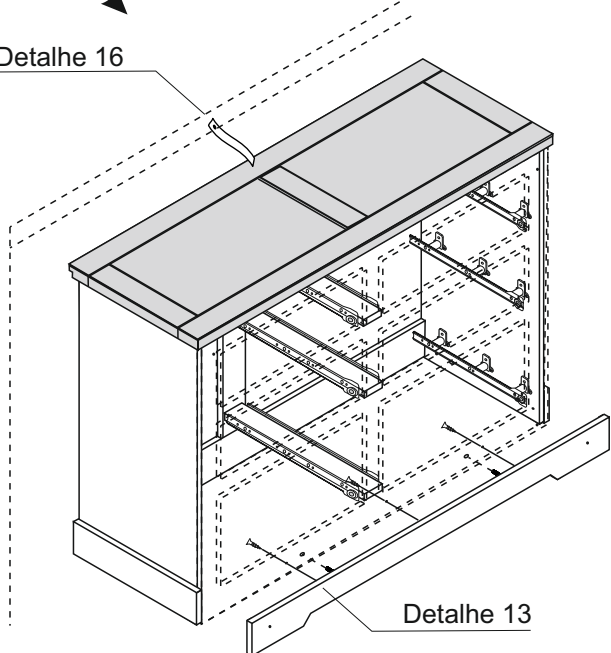
U- Arruela
(2x)



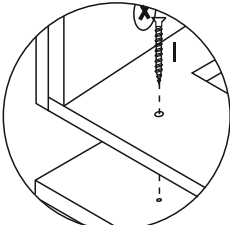
Detalhe 14



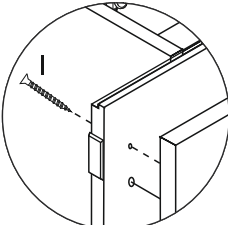
Detalhe 16



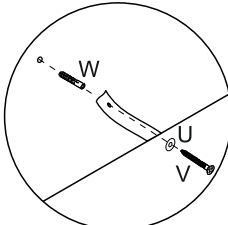
Detalhe 13



Detalhe 13



Detalhe 14



Detalhe 16

9



N- Tachão
(4x)

