

## IMPORTANTE

Por favor leia antes de prosseguir

# CUIDADOS E MANUTENÇÃO

### Bem-vindo

A Serpil traz até você soluções práticas de design com manuais de montagem e instalação detalhados para possibilitar o pleno aproveitamento do potencial dos produtos.

Para assegurar a garantia, é recomendada a prévia conferência de partes e componentes, bem como a leitura dos passos e suas ilustrações.

Preservar este documento é essencial para a adequada manutenção de seu móvel, o que engloba os possíveis ciclos de montagem e desmontagem.

Em caso de dúvidas, contate a Serpil que atende pelo fone 49.3366.6300 de Segunda a Sexta, das 7:30 às 11:45 e 13:30 às 18:00.

### Recomendações

Para a montagem deste produto, são necessárias 2 pessoas.

Os parafusos devem ser apertados periodicamente.

Evitar batidas e o contato com objetos cortantes.

Observar as cargas máximas suportáveis, quando houver, conforme o desenho esquemático no final do documento.

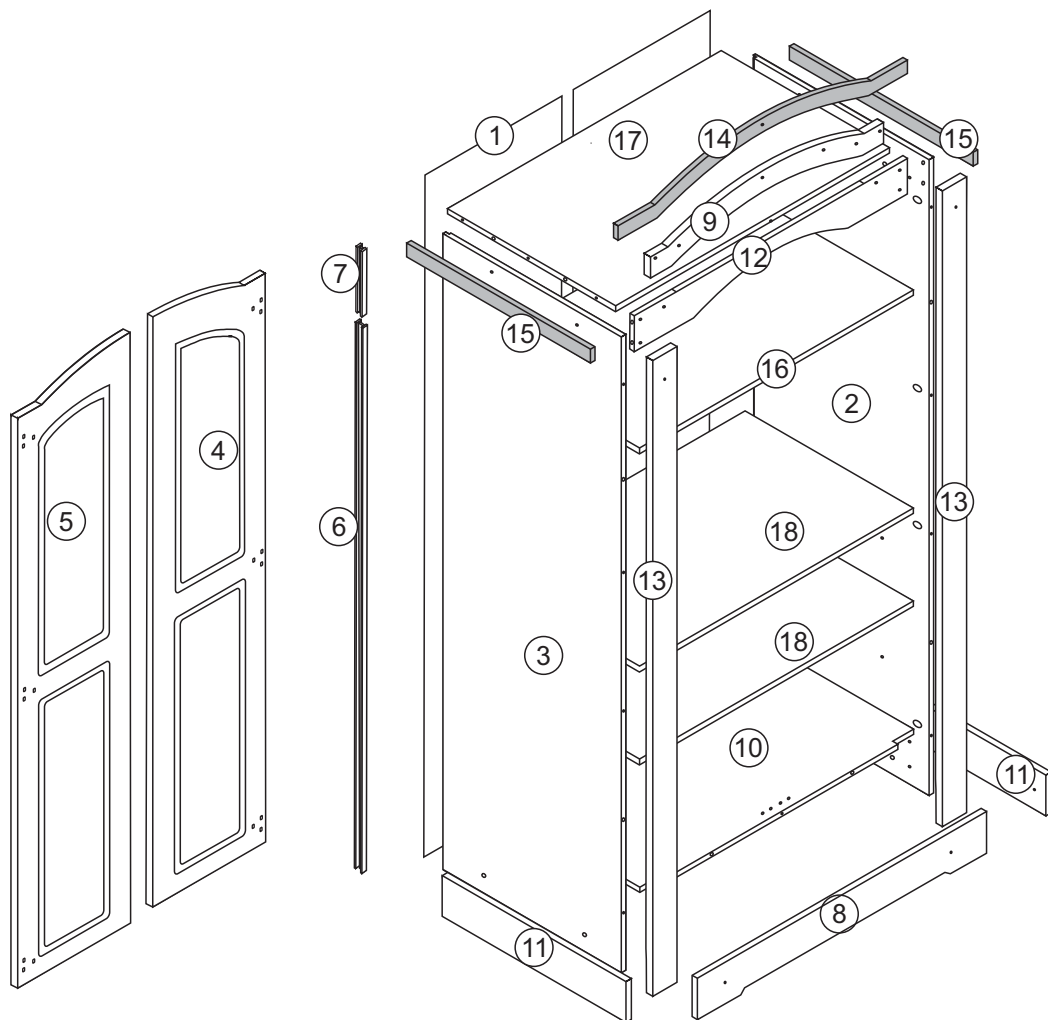
Partes do produto protegidas da incidência de luz estão sujeitas a alterações de tonalidade diferentemente das expostas. Somente o uso frequente pode amenizar esta ocorrência.

Algumas pinturas novas, embora atóxicas, podem apresentar odores. Para amenizá-los, mantenha o móvel em local arejado por aproximadamente três dias.

### Manutenção e Limpeza

Pano levemente umedecido com água, seguido de pano seco.






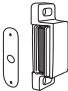








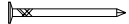



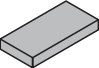
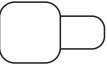
\*Nunca utilizar produtos químicos ou abrasivos.

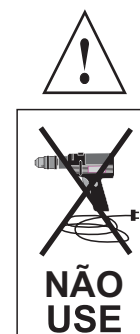
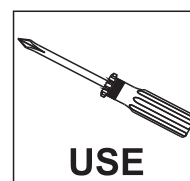


## Partes do produto







Nº	Item Desc.	Quantidade
1	FUNDO ROUPEIRO	2
2	LATERAL DIREITA	1
3	LATERAL ESQUERDA	1
4	PORTA DIREITA	1
5	PORTA ESQUERDA	1
6	PERFIL MADEIRA	1
7	PERFIL MADEIRA MENOR	1
8	MOLDURA INFERIOR FRONTAL	1
9	MOLDURA SUPERIOR MEIO	1
10	BASE	1
11	MOLDURA INFERIOR LATERAL	2
12	MOLDURA SUPERIOR INTERNA	1
13	MOLDURA LATERAL FRONTAL	2
14	MOLDURA SUPERIOR EXTERNA	1
15	MOLDURA SUPERIOR LATERAL	2
16	PRATELEIRA ROUPEIRO	1
17	TAMPO	1
18	PRATELEIRA MÓVEL	2

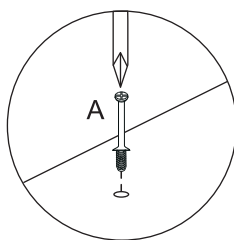
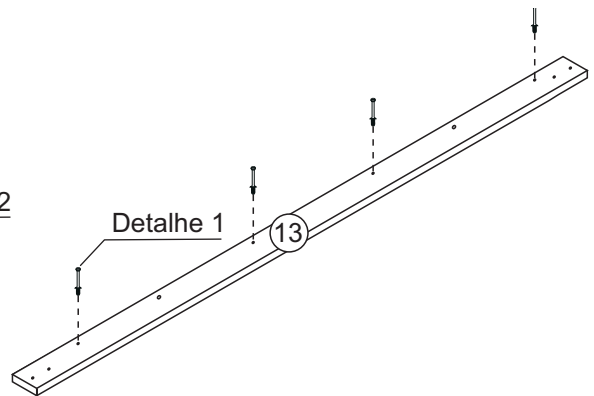
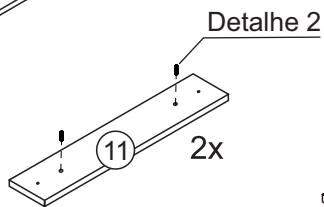
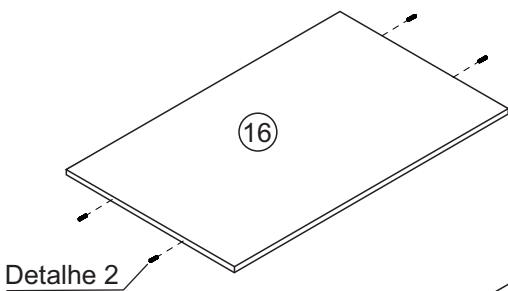
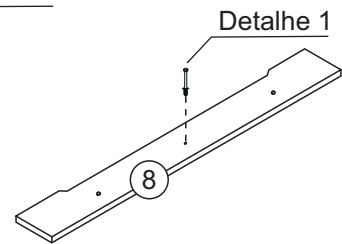
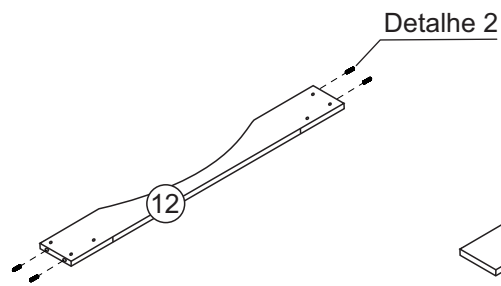
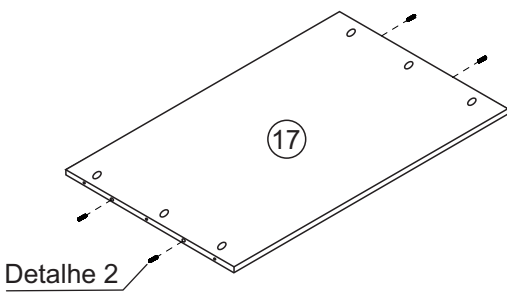
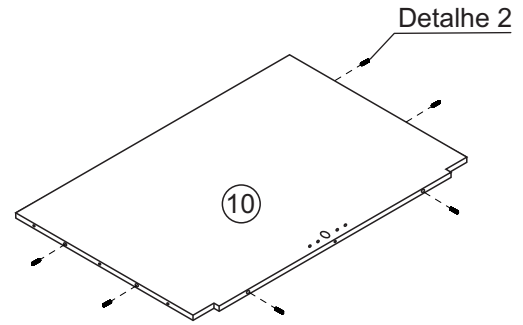
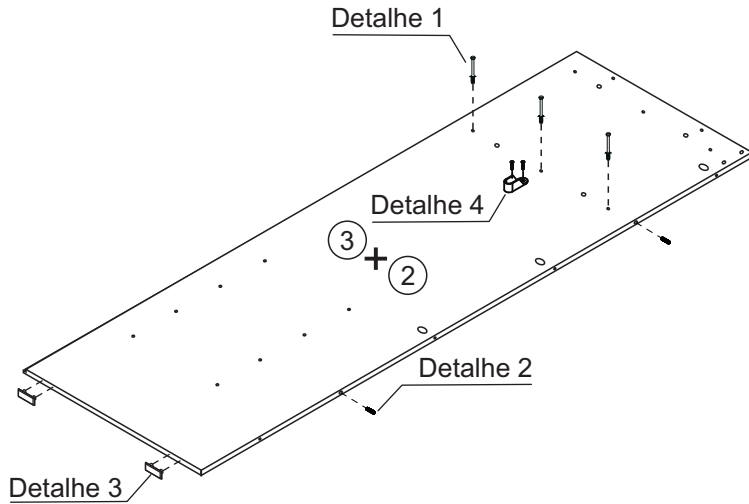
# Componentes

<p><b>A</b></p>  <p>Haste Minifix (15x)</p>	<p><b>B</b></p>  <p>Tambor Minifix (15x)</p>	<p><b>C</b></p>  <p>Tapa Furo (15x)</p>
<p><b>D</b></p>  <p>Cavilha Ø8x30 (26x)</p>	<p><b>E</b></p>  <p>Sapata (4x)</p>	<p><b>F</b></p>  <p>Fecho Magnético (4x)</p>
<p><b>G</b></p>  <p>Dobradiça (6x)</p>	<p><b>H</b></p>  <p>Puxador com Parafuso (2x)</p>	<p><b>I</b></p>  <p>Cabideiro 908mm (1x)</p>
<p><b>J</b></p>  <p>Chave Allen 3mm (1x)</p>	<p><b>K</b></p>  <p>Parafuso Soberbo (12x)</p>	<p><b>L</b></p>  <p>Parafuso Chato Ø3,5 x 25mm (23x)</p>
<p><b>M</b></p>  <p>Parafuso Chato Ø 3 x 12 mm(20x)</p>	<p><b>N</b></p>  <p>Parafuso Painel Ouro Velho Ø 3,5x12 (36x)</p>	<p><b>O</b></p>  <p>Prego 10 x 10mm (35x)</p>
<p><b>P</b></p>  <p>Cola (2x)</p>	<p><b>Q</b></p>  <p>Suporte Cabideiro (2x)</p>	<p><b>R</b></p>  <p>Tachão (4x)</p>
<p><b>S</b></p>  <p>Espaçador de Porta (2x)</p>	<p><b>T</b></p>  <p>Suporte Prateleira (8x)</p>	



# Pré - Montagem

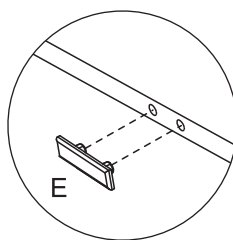
 <p>A- Haste Minifix (15x)</p>	 <p>D- Cavilha Ø8x30 (26x)</p>	 <p>E- Sapata (4x)</p>	 <p>M- Parafuso Chato Ø 3 x 12 mm (20x)</p>	 <p>Q- Suporte Cabideiro (2x)</p>	 <p>P- Cola (2x)</p>
---	---	---	--	--	---



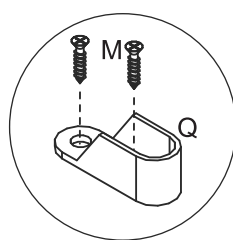
Detalhe 1



Detalhe 2



Detalhe 3



Detalhe 4

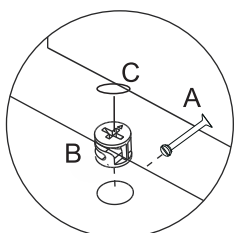
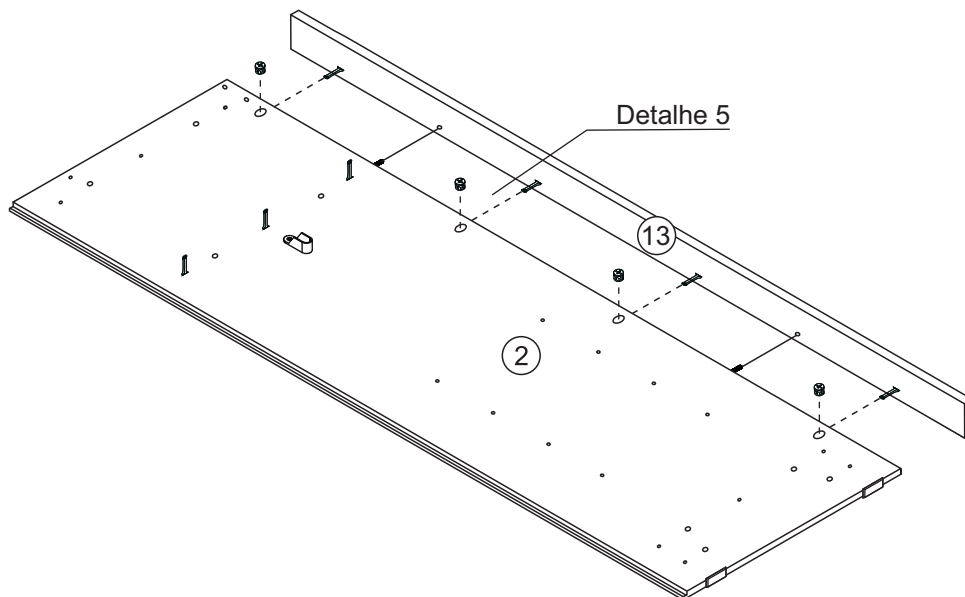
1



B- Tambor  
Minifix (4x)



C- Tapa furo (4x)



**Detalhe 5**

Encaixe o tambor  
e gire no sentido  
horário

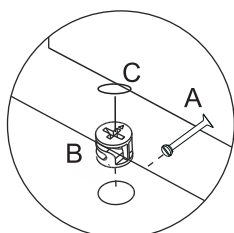
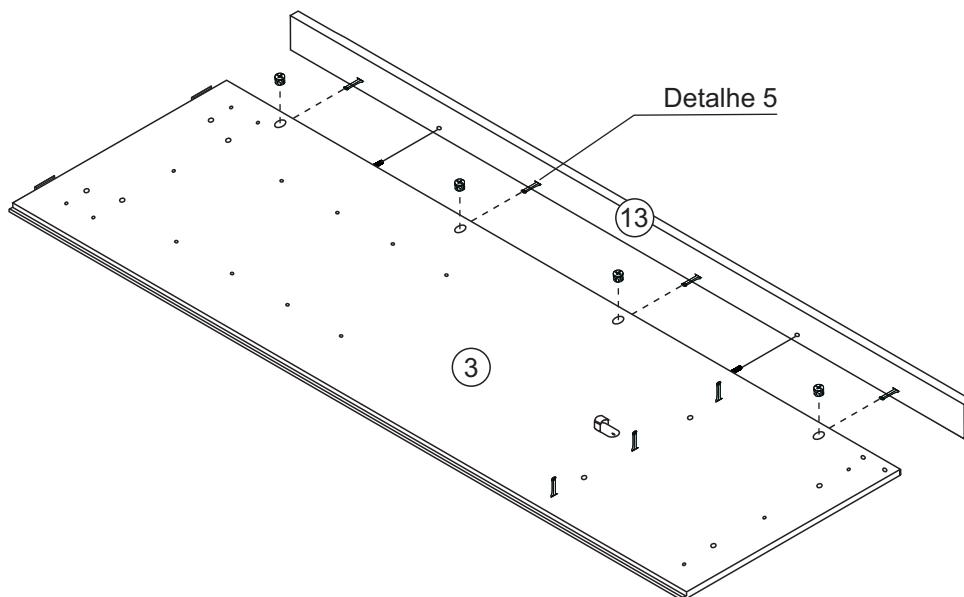
2



B- Tambor  
Minifix (4x)



C- Tapa furo (4x)



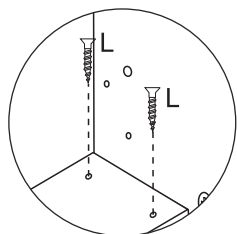
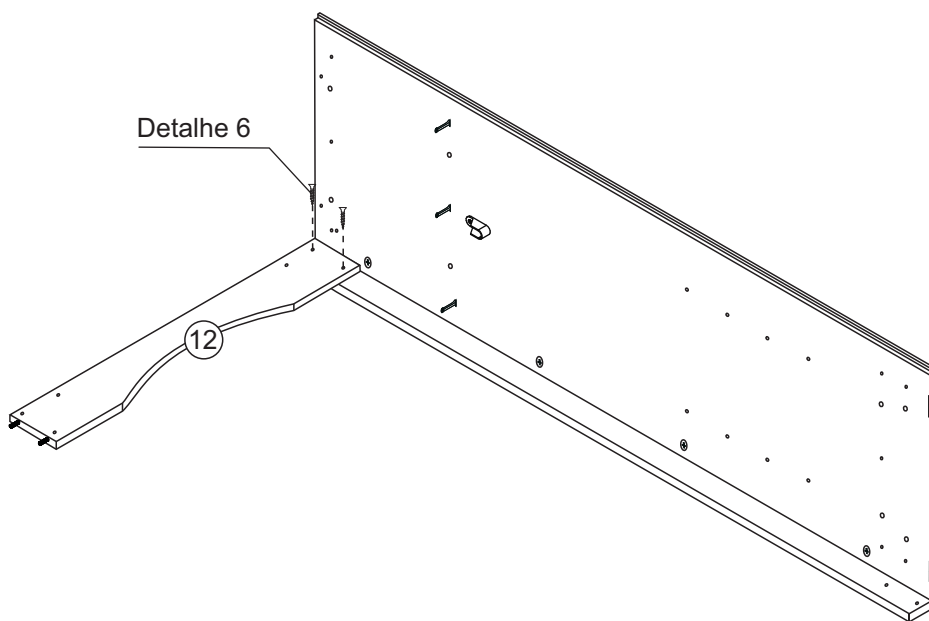
**Detalhe 5**

Encaixe o tambor  
e gire no sentido  
horário

3



L- Parafuso Chato  
Ø3,5 x 25mm (2x)



Detalhe 6

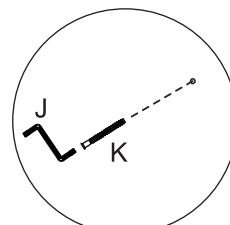
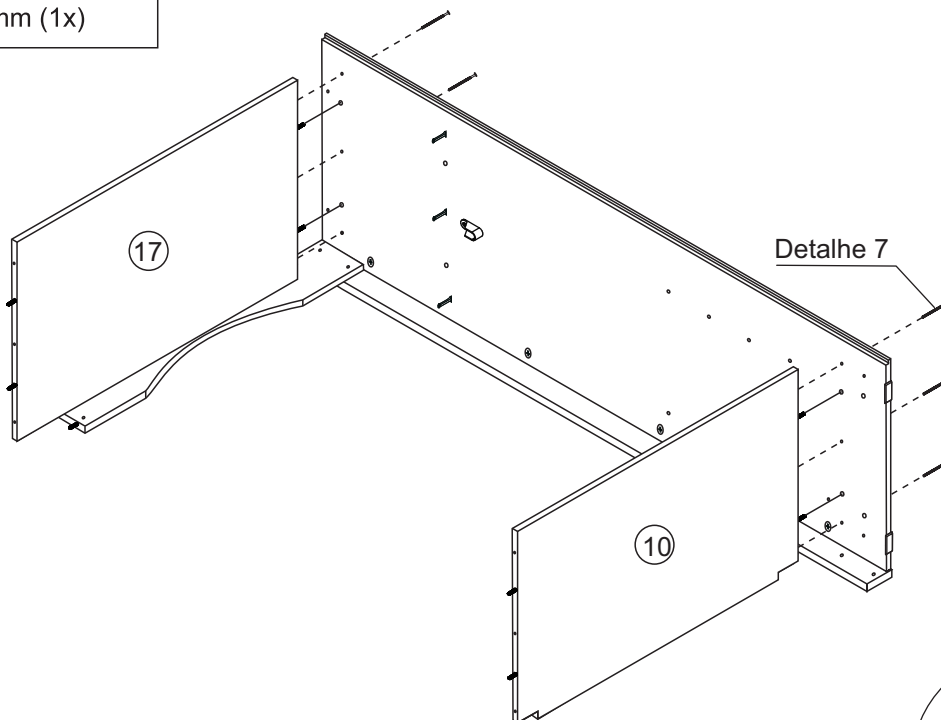
4



K- Parafuso  
Soberbo (6x)



J- Chave Allen  
3mm (1x)



Detalhe 7

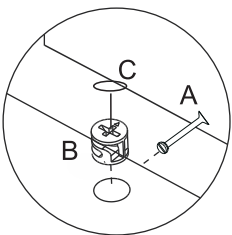
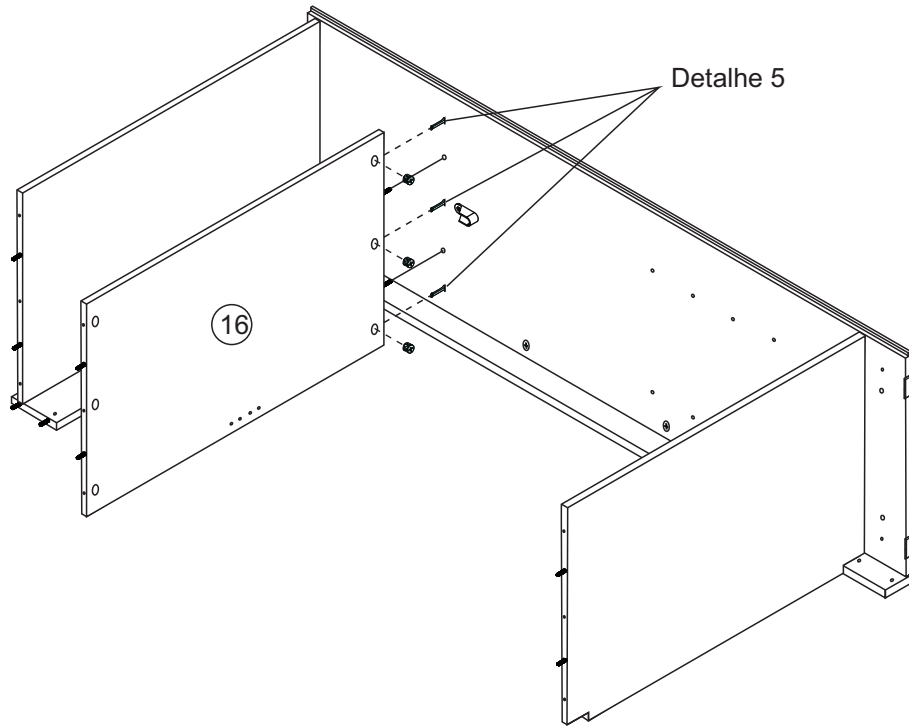
5



B- Tambor  
Minifix (3x)



C- Tapa  
furo (3x)



**Detalhe 5**

Encaixe o tambor  
e gire no sentido  
horário

6



K - Parafuso  
Soberbo (6x)



B- Tambor  
Minifix (3x)



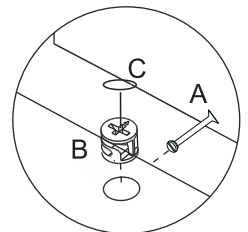
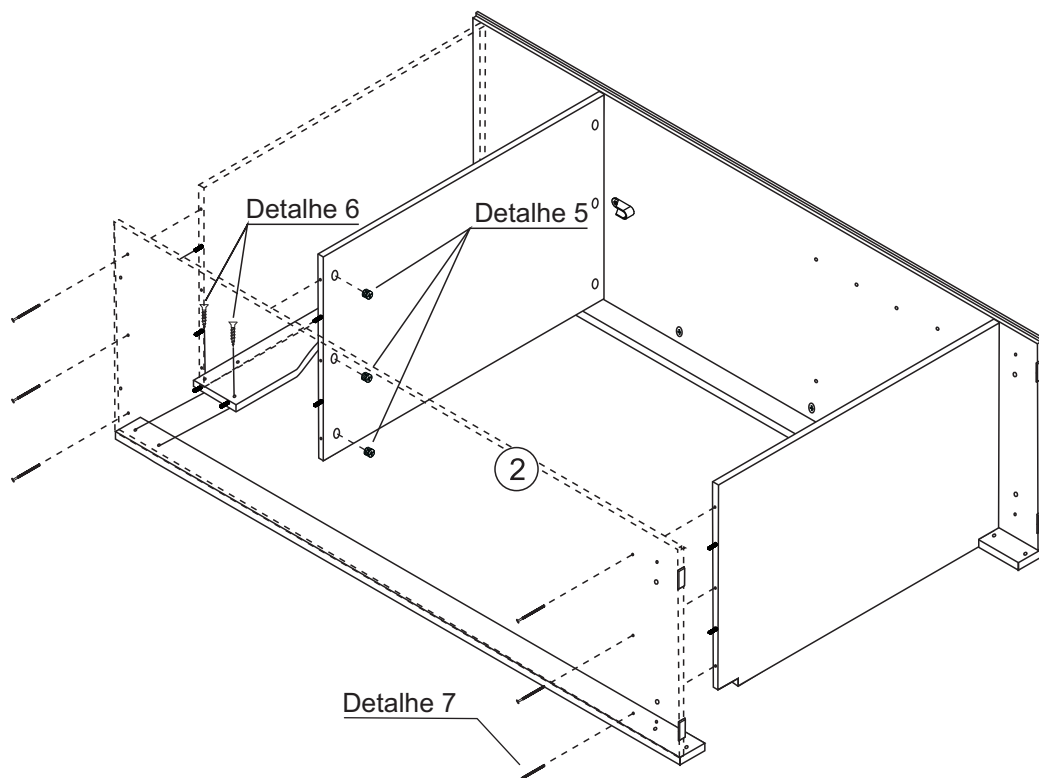
C- Tapa  
furo (3x)



L - Parafuso Chato  
Ø3,5 x 25mm (2x)

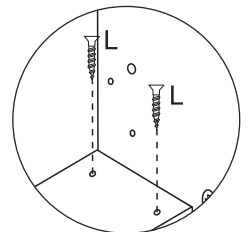


J - Chave Allen  
3mm (1x)

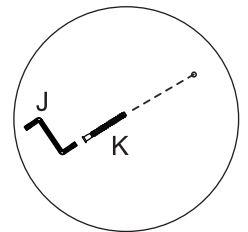


**Detalhe 5**

Encaixe o tambor  
e gire no sentido  
horário



**Detalhe 6**



**Detalhe 7**

7



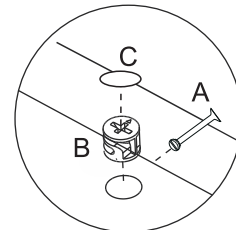
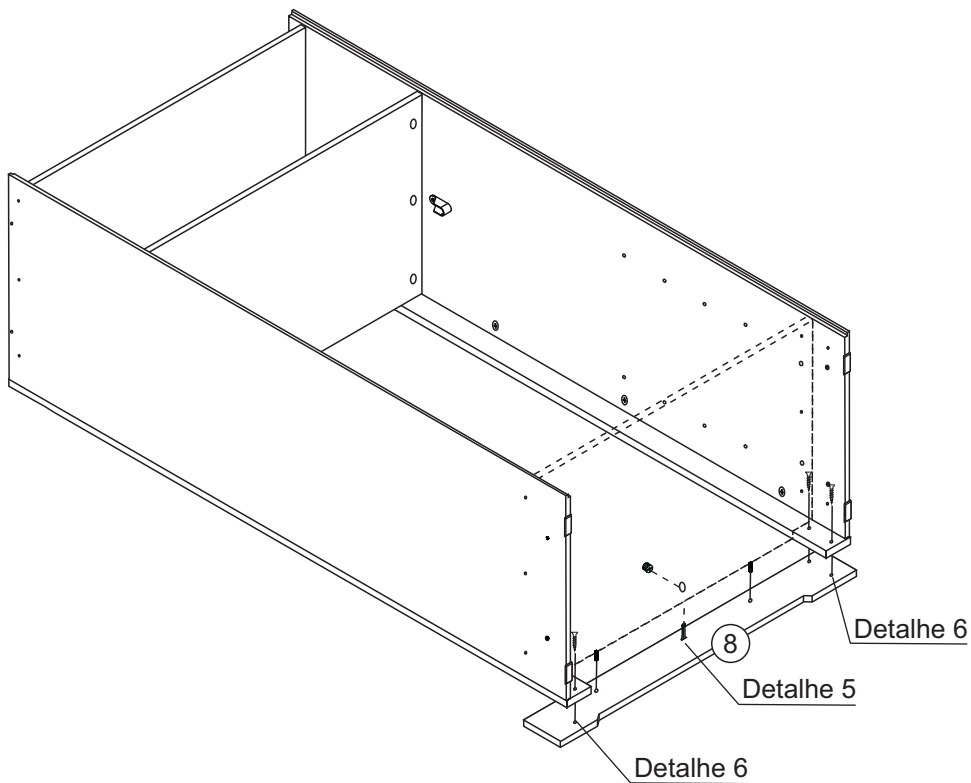
B- Tambor Minifix (1x)



C- Tapa furo (1x)

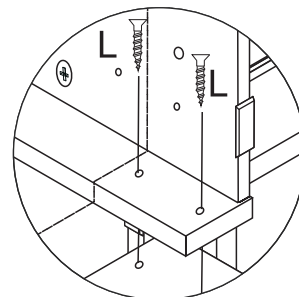


L - Parafuso Chato Ø3,5 x 25mm (4x)



**Detalhe 5**

Encaixe o tambor e gire no sentido horário

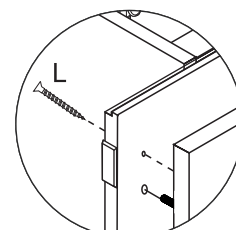
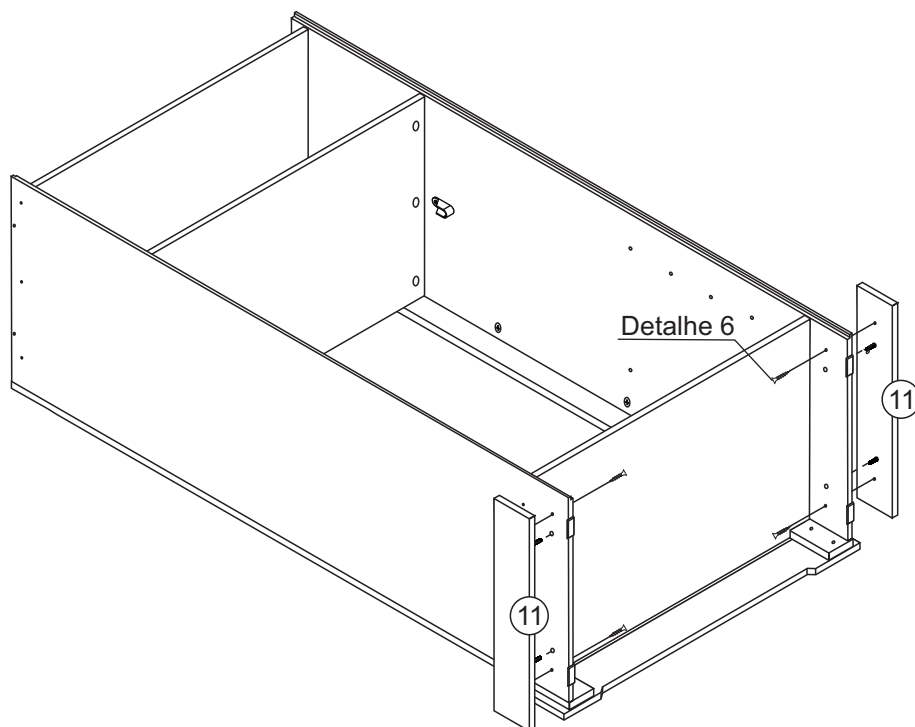


**Detalhe 6**

8



L - Parafuso Chato Ø3,5 x 25mm (4x)

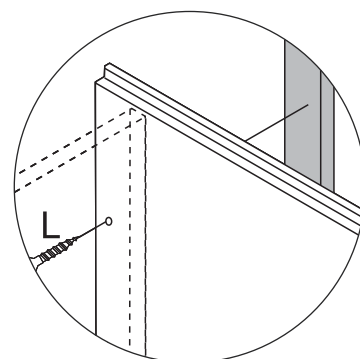
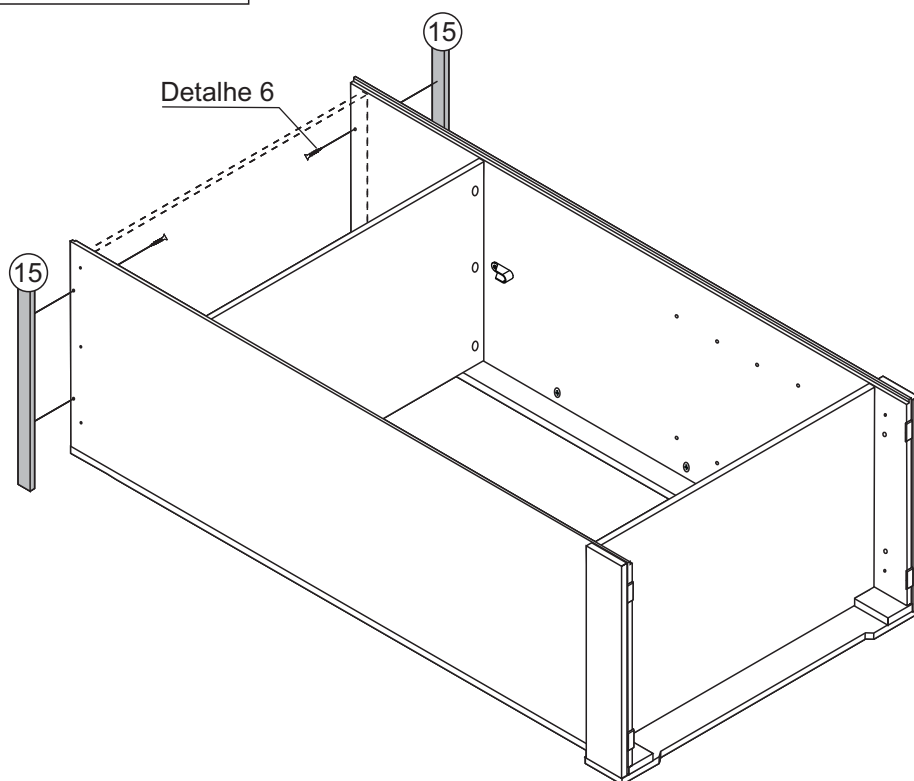


**Detalhe 6**

9

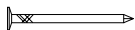


L - Parafuso Chato  
Ø3,5 x 25mm (4x)

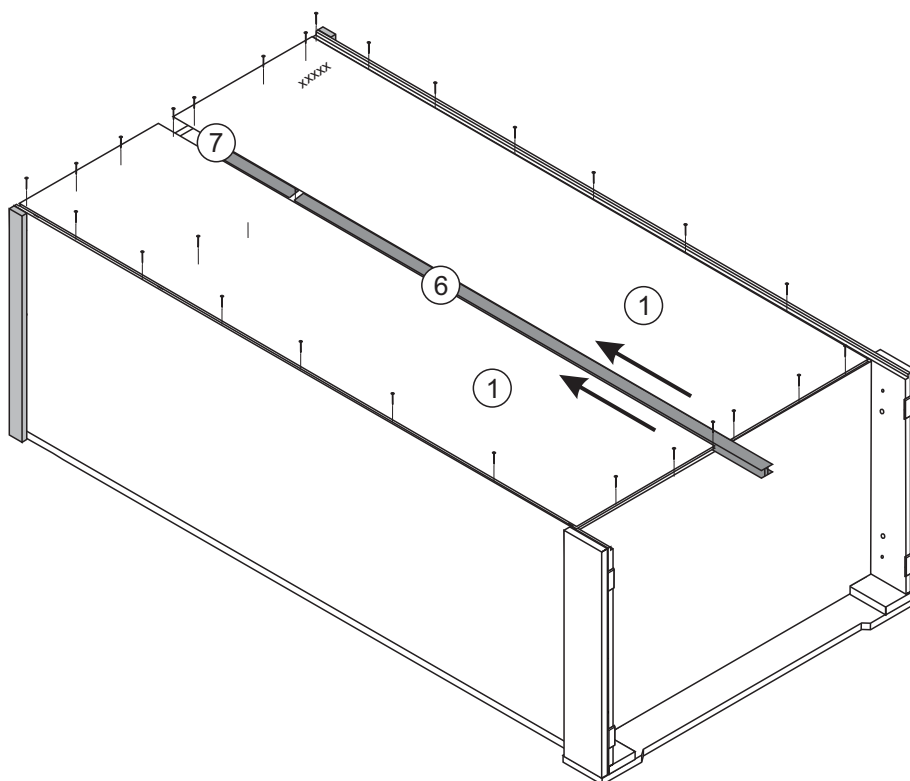


Detalhe 6

10



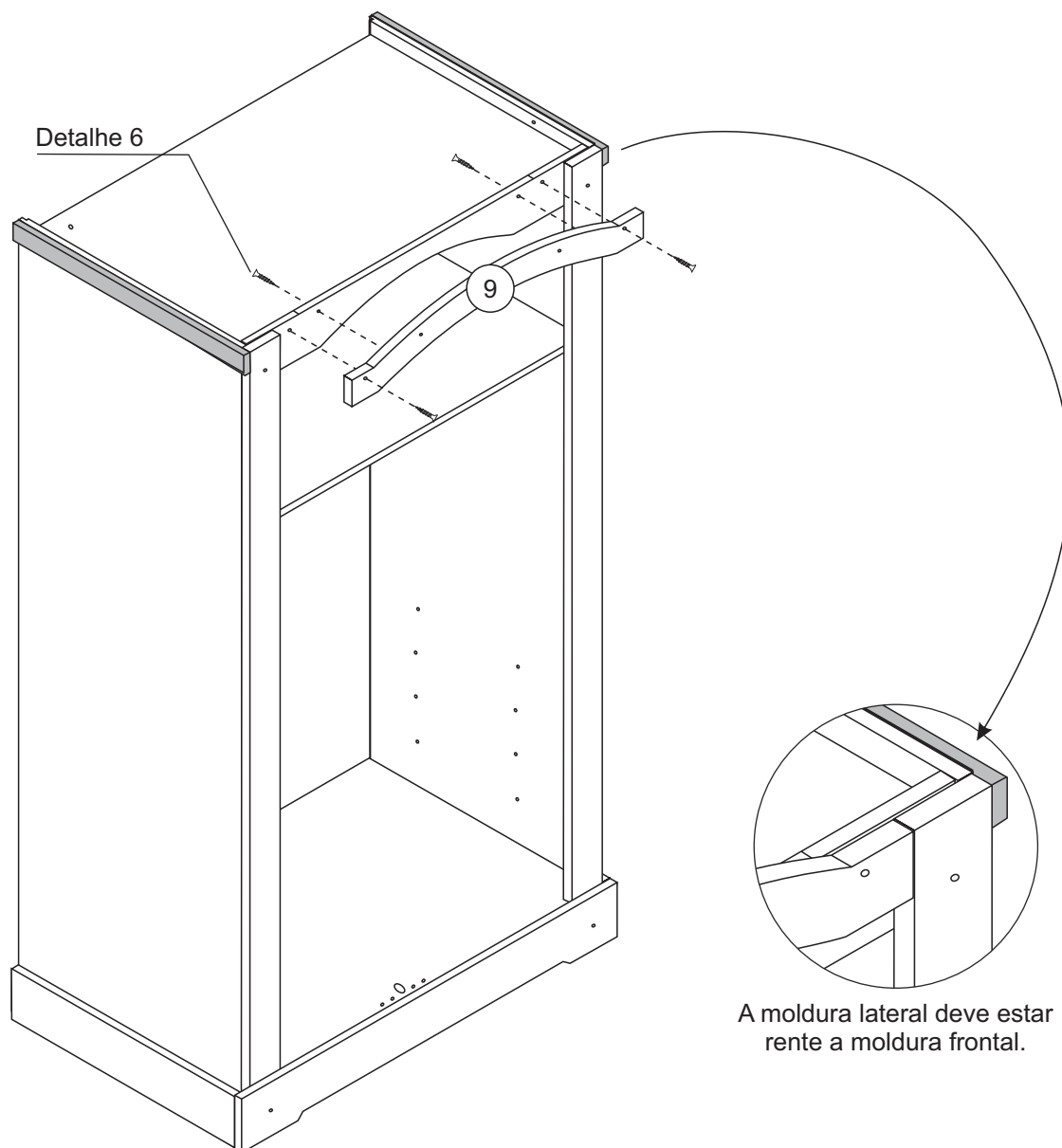
O - Prego  
10 x 10mm (35x)



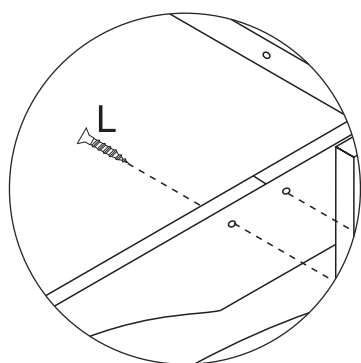
11








L - Parafuso Chato  
Ø3,5 x 25mm (4x)

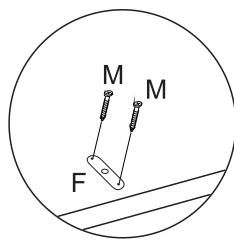
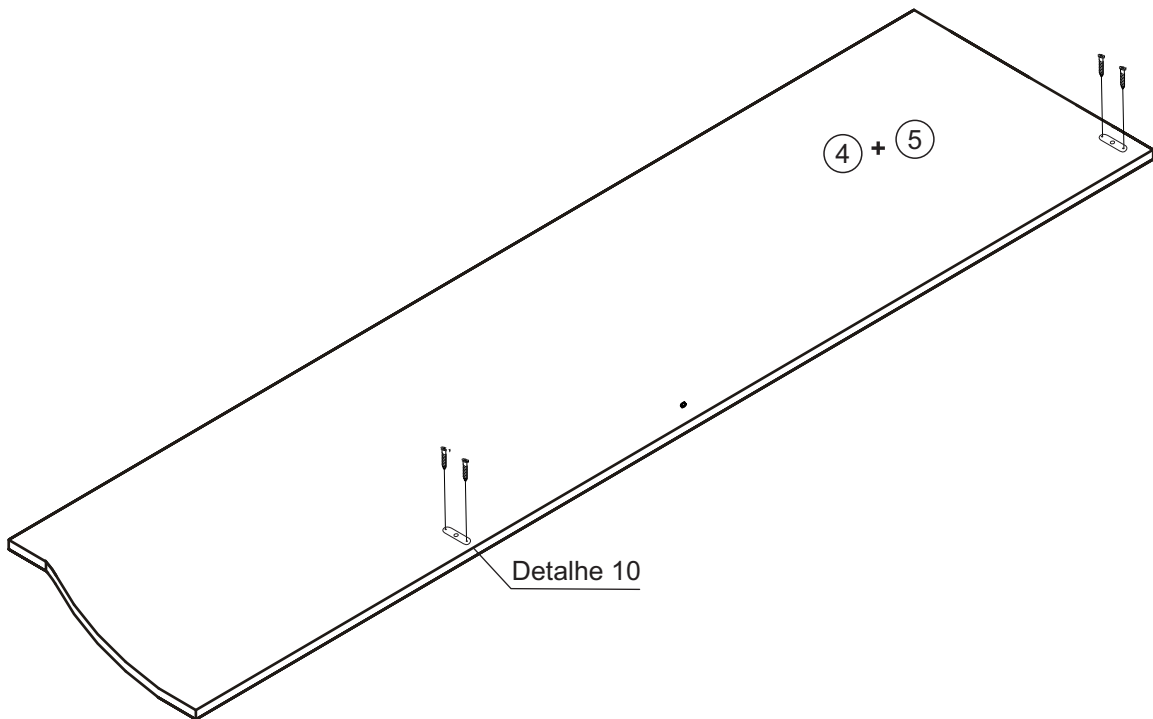
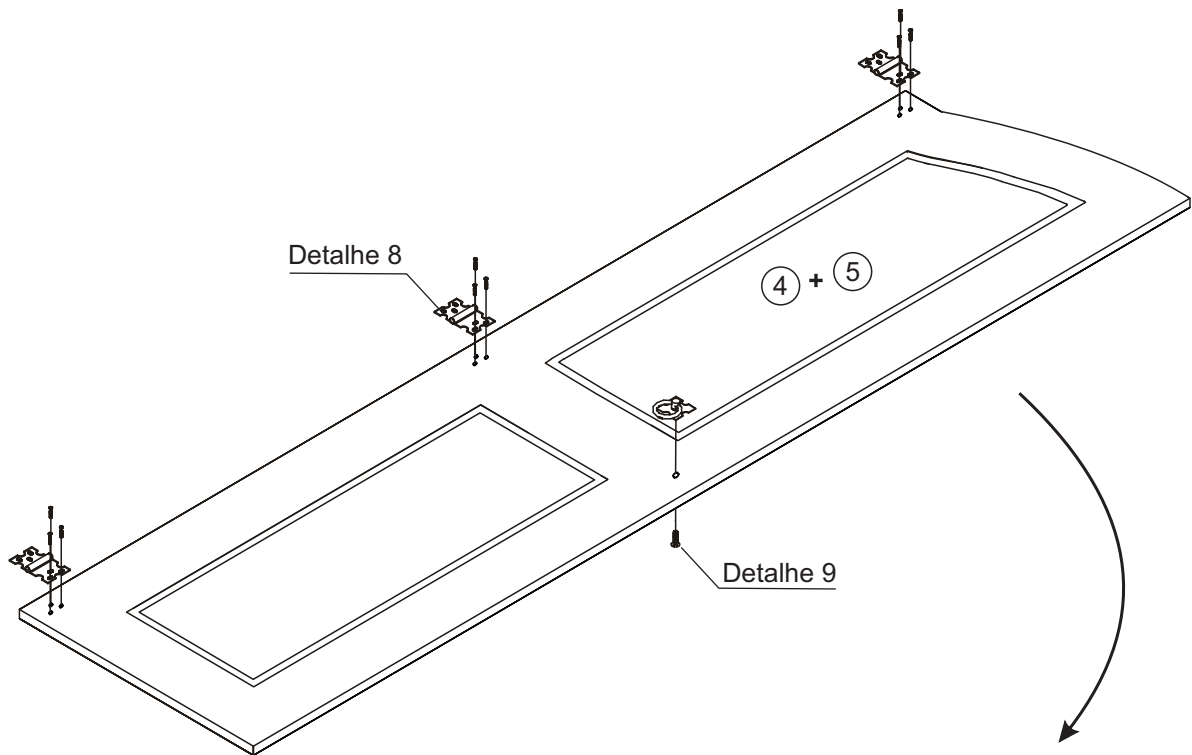


A moldura lateral deve estar  
rente a moldura frontal.

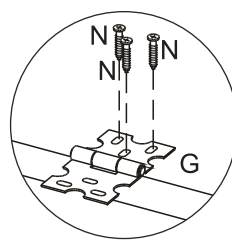


Detalhe 6

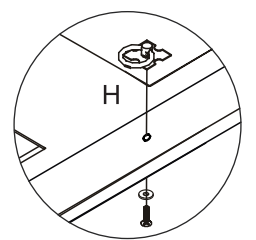
 <p>N- Parafuso Panela Ouro Velho Ø 3,5x12 (18x)</p>	 <p>G- Dobradiça (6x)</p>	 <p>F- Fecho Magnético (4x)</p>	 <p>H- Puxador com Parafuso (2x)</p>	 <p>M- Parafuso Chato Ø 3 x 12 mm(8x)</p>
---	--	--	--	--



Detalhe 10



Detalhe 8



Detalhe 9

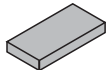
13



R- Tachão  
(4x)



L- Parafuso Chato  
Ø3,5 x 25mm (3x)



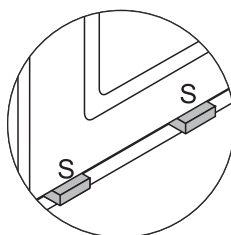
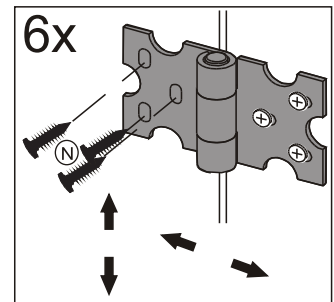
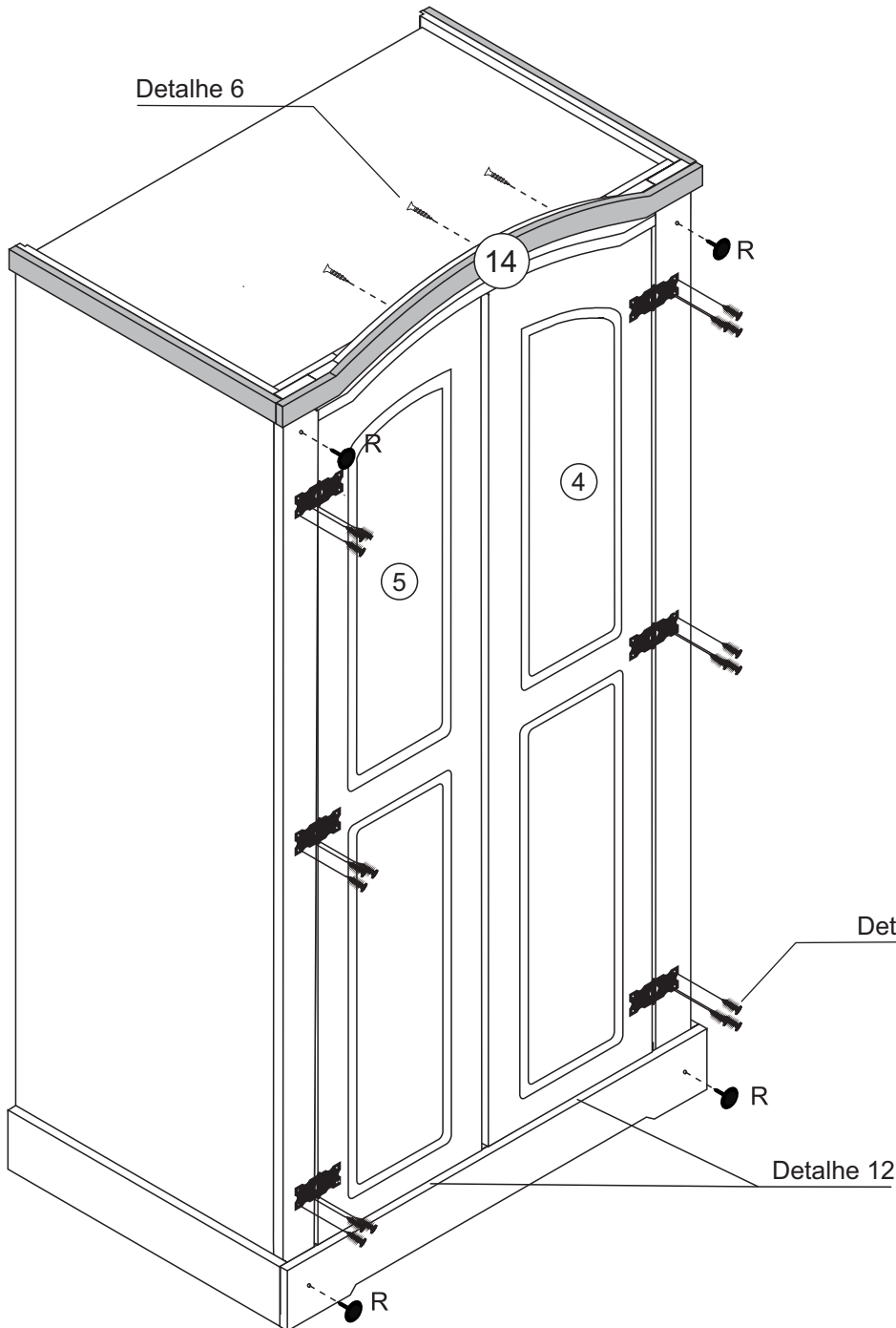
S- Espaçador de  
Porta (2x)



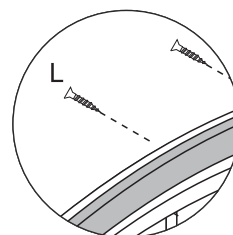
N- Parafuso Panela  
Ouro Velho  
Ø 3,5x12 (18x)

**NOTA:**

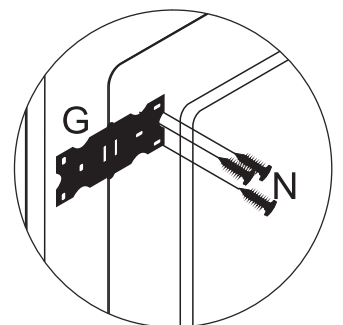
Coloque o espaçador debaixo da porta para melhor montagem.  
Detalhe 12.



Detalhe 12



Detalhe 6



Detalhe 9

14



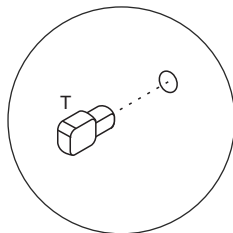
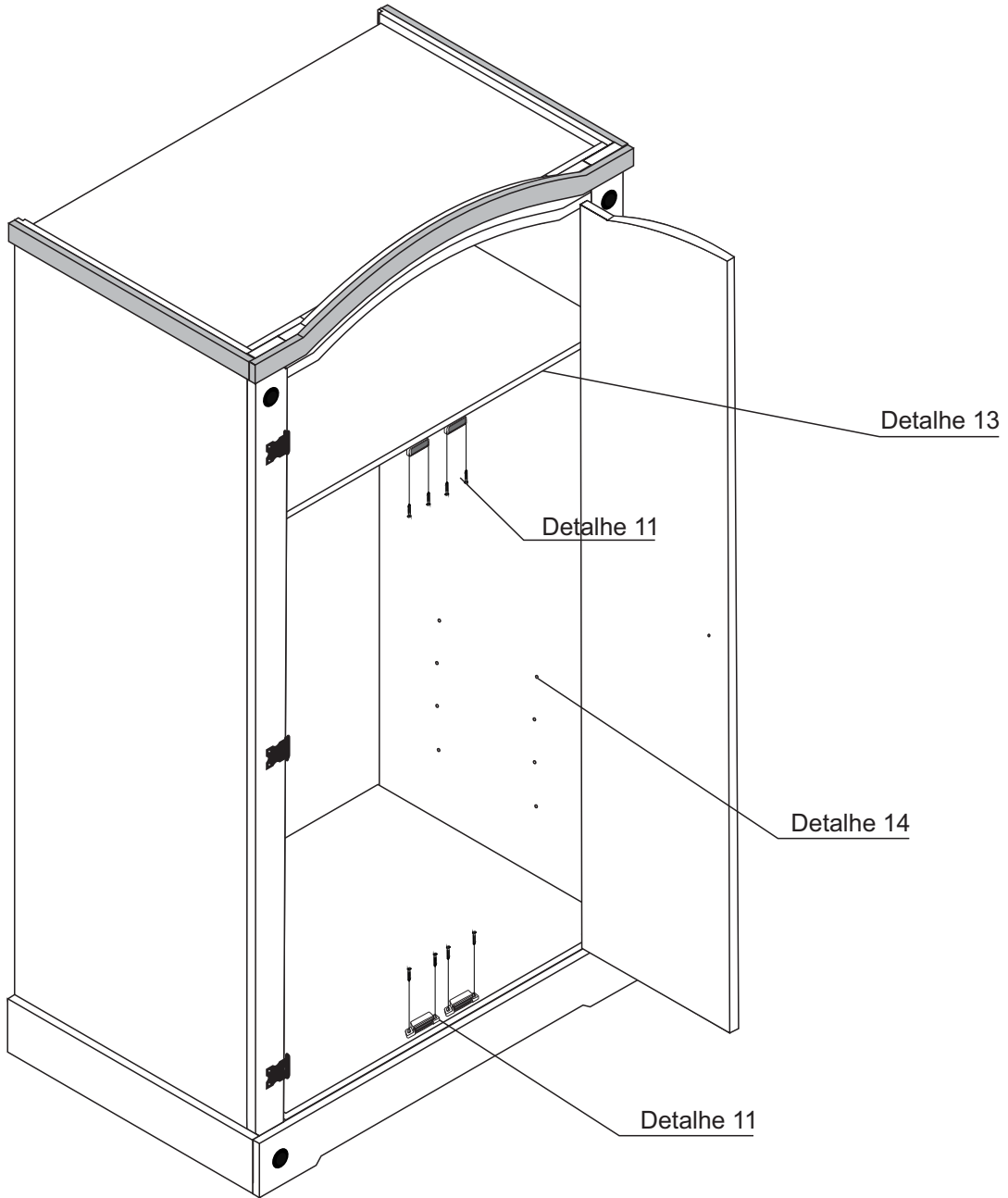
F- Fecho Magnético (4x)



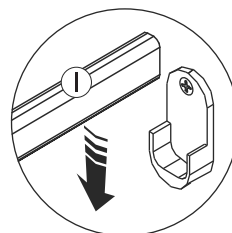
M- Parafuso Chato 3 x 12 mm(8x)



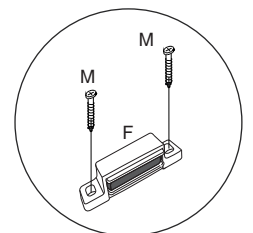
I- Cabideiro 908mm (1x)



Detalhe 14



Detalhe 13



Detalhe 11

# Agora que você já comprou o seu móvel, ele merece ser montado do jeito certo.

Erros de montagem causam mais de **60%** dos danos em móveis.

## Por que contratar?

Tranquilidade do **início ao fim** da montagem



### PROFISSIONAIS QUALIFICADOS

Especialistas certificados na **MadeiraMadeira Serviços**.



### FERRAMENTAS PROFISSIONAIS

que **protegem** seus móveis.



### AGENDAMENTO EM 24 HORAS

escolha a data e o turno **ideais para** você.



### GARANTIA DE 3 MESES

de cobertura **completa**.

**Mais de 1 MILHÃO DE MONTAGENS**  
★ com avaliação **4.7** ★

#### Mariana S., São Paulo

"Chegaram no horário e montaram tudo rapidamente. Serviço incrível!"



#### Carlos R., Belo Horizonte

"Tentei montar sozinho e foi um desastre. Com a **MadeiraMadeira Serviços** ficou perfeito."



#### Ana P., Rio de Janeiro

"Agendamento ágil e **montagem pontual e perfeita**. Recomendo demais!"



**Agende agora pelo QR Code**

Madeira**Madeira** Serviços · Atendimento em todo o Brasil



Escaneie o QRCode