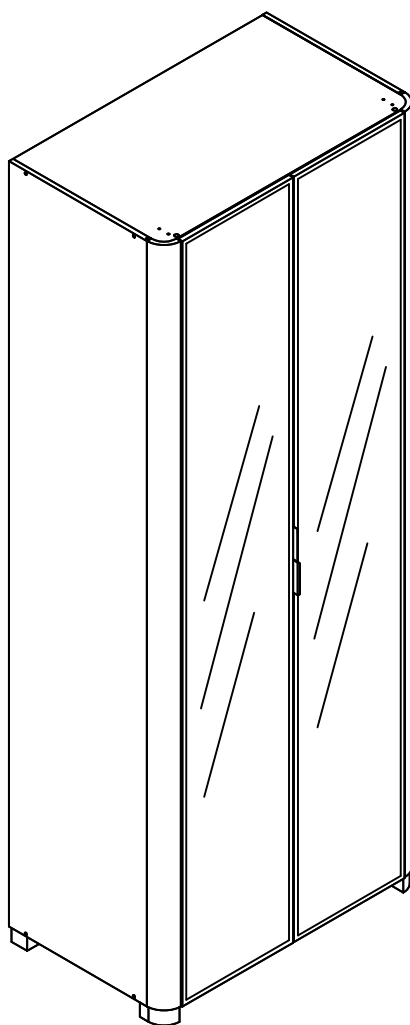
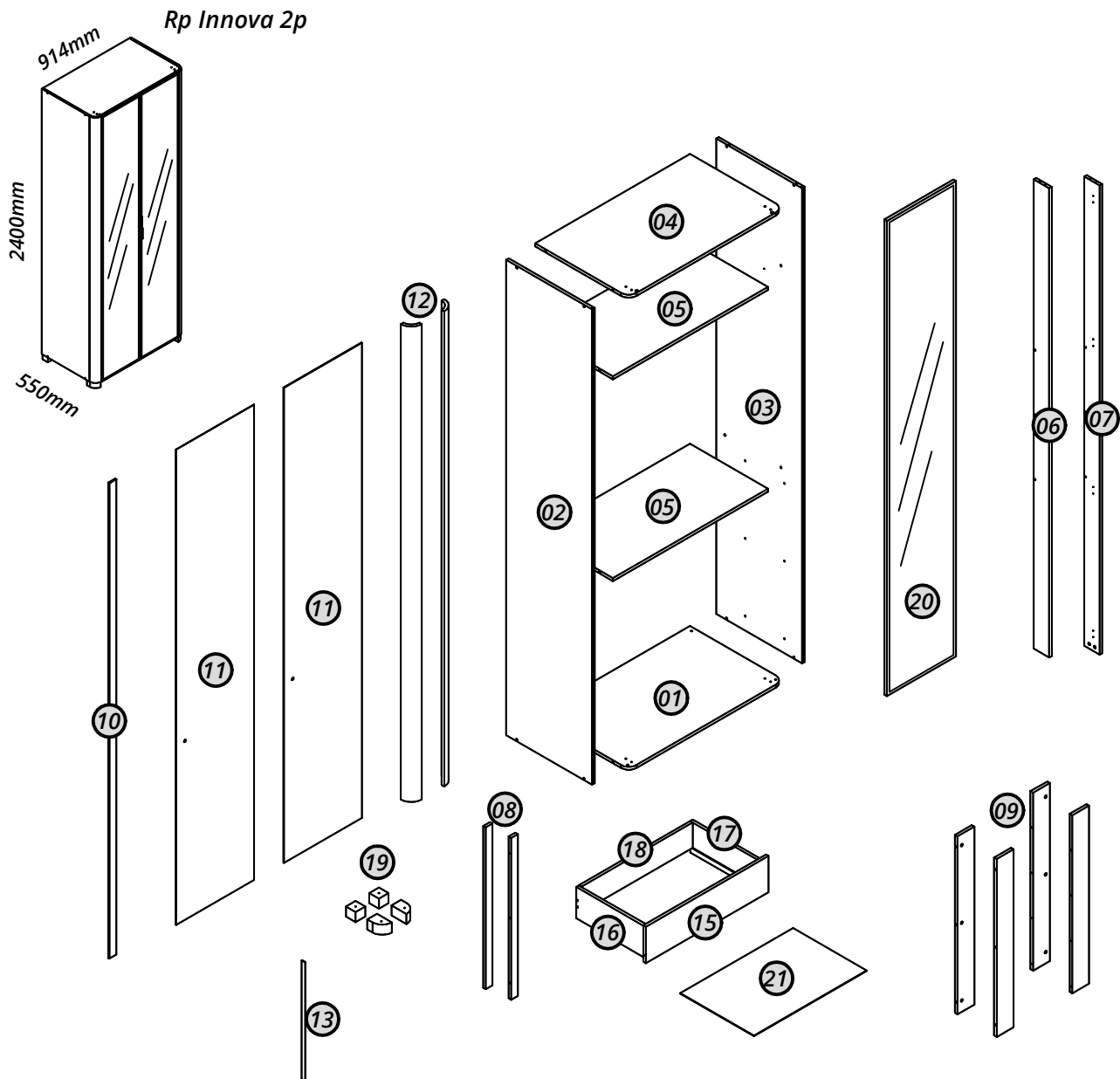


**JK** **Gelius**

# ***INNOVA 2P***

*roupeiro | ropero | wardrobe*





Nº	Cód.	Peças	Piezas	Parts	Medida / Size	Qtd.	Vol.
01	09151	Base	Base	Base	884x535x15	01	2/2
02	09153	Lateral esquerda	Lateral izquierda	Left side	2350x490x15	01	1/2
03	09154	Lateral direita	Lateral derecha	Right side	2350x490x15	01	1/2
04	09152	Tampo	Cubierta	Top	884x535x15	01	2/2
05	09155	Prateleira	Estante	Shelf	884x445x15	02	2/2
06	09067	Régua da dobradiça esquerda	Regla de bisagra izquierda	Left hinge ruler	2320x88x15	01	1/2
07	09068	Régua da dobradiça direita	Regla de bisagra derecha	Right hinge ruler	2320x88x15	01	1/2
08	09069	Apoio da régua da dobradiça	Soporte de regla de bisagra	Hinge ruler support	800x38x15	02	1/2
09	09156	Distanciador de corrediça	Espaciador de diapositivas	Slide spacer	880x96x15	04	1/2
10	09157	Perfil H	Perfil H	H-profile	2350x40x6	01	1/2
11	09176	Fundo traseiro furado	Fondo trasero perforado	Holed back bottom	2350x445x2,5	02	1/2
12	*	Curva	Curva	Curve	2350x60x15	02	1/2
13	08527	Trava da curva	Traba de curva	Curve lock	586x20x2,5	08	1/2
15	08505	Frente de gaveta	Frente del cajón	Front of drawer	700x180x15	04	2/2
16	06197	Lateral de gaveta esquerda	Lado izquierdo del cajón	Left drawer side	400x155x15	04	2/2
17	08846	Lateral de gaveta direita	Lado derecho del cajón	Right drawer side	400x155x15	04	2/2
18	08506	Contra fundo de gaveta	Trasero del cajón	Rear panel of the drawer	636x126x15	04	2/2
19	*	Kit pé	Kit pío	Kit foot	*	01	2/2
20	08670	Porta Reflecta	Puerto Reflecta	Reflecta Port	2350x392x18	02	1/1
21	08512	Fundo de gaveta	Fondo del cajón	Bottom of the drawer	648x405x2,5	04	2/2

**ATENÇÃO:** Este manual é utilizado para diferentes versões deste produto. Por isso, algumas etapas de montagem, peças ou acessórios descritos podem não se aplicar à versão adquirida. Caso você identifique itens que não correspondam ao seu modelo (como espelho, pés, LED, entre outros), desconsidere essas instruções e componentes. A presença desses itens no manual ou na embalagem não configura erro ou falta de peças.

Recorte aqui e guarde seu certificado de garantia!

# Certificado de garantia

A Gelius Indústria de Móveis confia na qualidade de seus produtos e por isso o garante pelo prazo de 90 dias para defeitos de fabricação em condições normais de uso.

Resultarão nula a garantia e sem efeito a cobertura, se o produto, (incluindo vidros e ou espelhos que o compõe):

- sofrer dano provocado por acidente, agente da natureza.
- uso indevido ou maus tratos como arrastar, subir em cima, colocar produtos com excesso de peso).
- não utilizado para os fins a que se destina.
- conter manchas provocadas por uso de produtos químicos em sua limpeza.
- excesso de umidade ou água.

Ao detectar qualquer defeito em seu móvel, entre em contato com a loja onde foi efetuada a compra. A comprovação de que o móvel a ser consertado ou substituído encontra-se dentro do prazo de garantia é de total responsabilidade do fabricante e deve ser feita mediante a apresentação desse certificado corretamente preenchido e sem rasuras ou resalvas.

Cuidados com seu móvel Gelius!

- para limpeza do seu móvel, utilize apenas pano macio e seco.

-jamais limpe-o com palha de aço, álcool ou qualquer outro produto químico ou abrasivos, óleos de peroba ou produtos do gênero.

-evite deixá-lo sob raios solares ou chuva.

-ao transportar o seu móvel Gelius, prenda-o firmemente para que não ocorra quedas indesejáveis.

Seguindo corretamente as informações acima, você conservará por muito mais tempo o seu móvel Gelius!

GARANTIA DO CLIENTE:

Cliente: \_\_\_\_\_

Rua: \_\_\_\_\_ Nº: \_\_\_\_\_ Bairro: \_\_\_\_\_

Cidade: \_\_\_\_\_ UF: \_\_\_\_\_ Loja onde comprou: \_\_\_\_\_

Data da compra: \_\_\_\_/\_\_\_\_/\_\_\_\_ Nota Fiscal: \_\_\_\_\_

Data da reclamação na loja: \_\_\_\_/\_\_\_\_/\_\_\_\_

Defeito constante: \_\_\_\_\_

## Recomendações | Recomendaciones | Recommendations

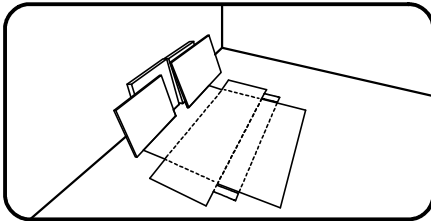
### Atenção

Atención  
Attention

**Este produto deve ser montado por um profissional.**

Este producto debe ser ensamblado por un profesional.

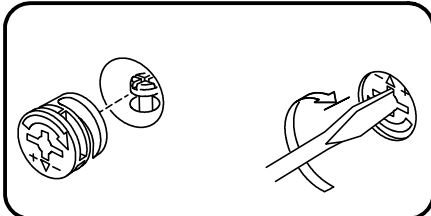
This product must be assembled by a professional.



**Antes de começar a montagem prepare o ambiente, deixando-o completamente limpo e com bom espaço para iniciar o trabalho. Utilize o papelão da própria embalagem para separar e apoiar as peças retiradas da caixa.**

Antes de comenzar el montaje preparar el ambiente, dejándolo completamente limpio y con buen espacio para comenzar el trabajo. Utilice el cartón de la embalaje para separar y apoyar las piezas desmontadas de las cajas.

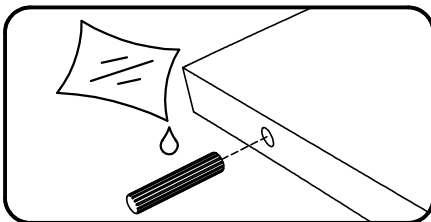
Prepare the room before starting the assembly, leaving it completely clean and the area in good condition to start the work. Use the cardboard of the packaging to separate and support the parts removed from the boxes.



**Como usar o acessório Pino e Tambor Minifix (quando utilizado no produto).**

Como usar el herraje Pino y Tambor Minifix (cuando se usa en el producto).

How to use the Minifix Set (when used in the product).

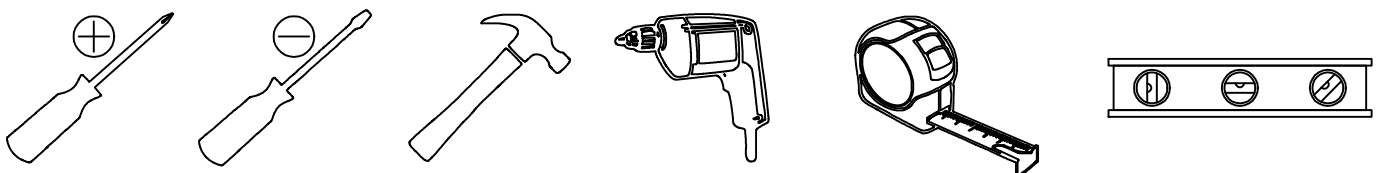


**Aplicar cola nas cavilhas de madeira (quando utilizado no produto).**

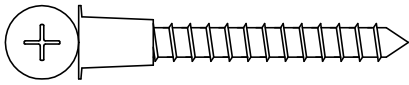
Aplicar pegamento a las clavijas de madera (cuando se usa en el producto).

Apply glues to the wooden dowels (when used in the product).

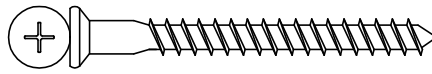
Ferramentas recomendadas para montagem | Herramientas de montaje recomendadas | Recommended tools



## Acessórios e ferragens | Herrajes | Hardware



(A) cód. 30017779 - BICROM. 008 un.



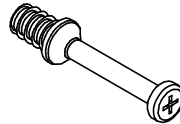
(B) cód. 30010093 - BICROM. 030 un.



(C) cód. 30014538 - BICROM. 086 un.



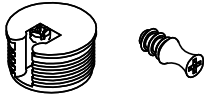
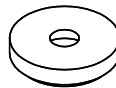
(D) cód. 30014537 060 un.



(E) cód. 30006753 032 un.



(F) cód. 30001073 032 un.


 (G) cód. 30021057 008 un.  
 cód. 30021058 008 un.


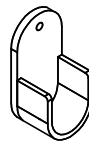
(H) cód. 30000853 004 un.



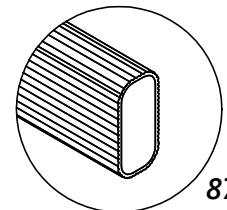
(I) cód. 30000782 040 un.



(J) cód. 30014656 010 un.



(K) cód. 30001188 002 un.



(L) cód. 30005357 001 un.



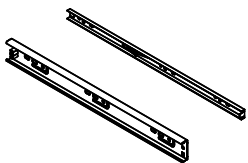
(M) cód. 30007801 010 un.



(N) cód. \* 040 un.



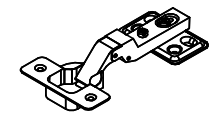
(O) cód. 30000790 004 un.



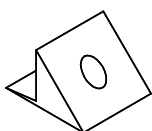
(P) cód. 30013843 004 un.



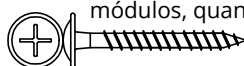
(Q) cód. 30019876 002 un.



(R) cód. 30020313 001 un.



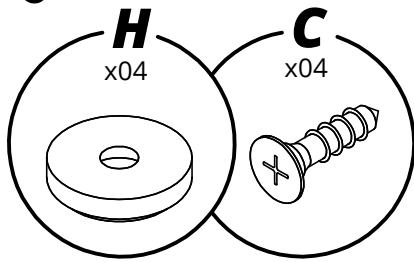
(S) cód. 30001045 012 un.



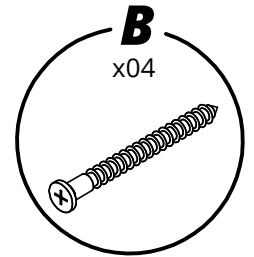
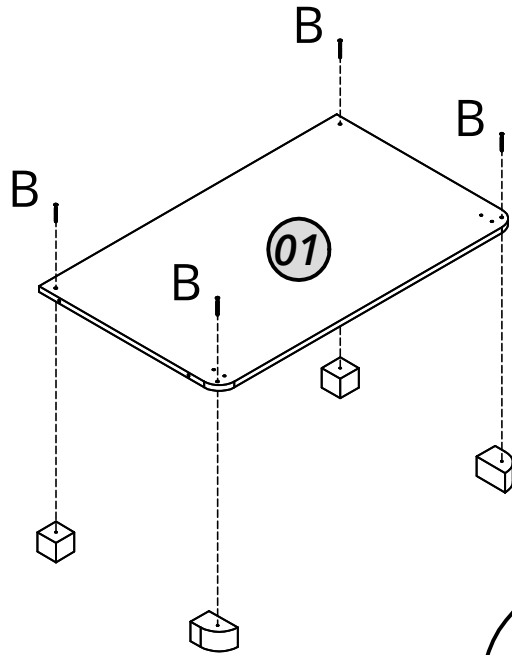
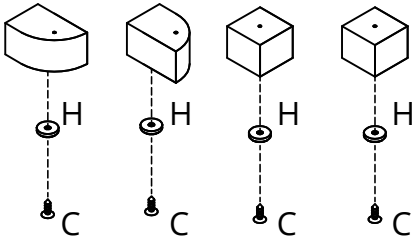
(T) cód. 30000843 008 un.

\*Parafuso utilizado para unir módulos, quando for o caso.

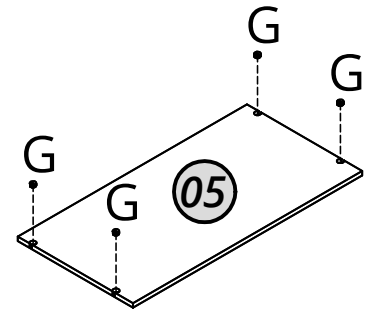
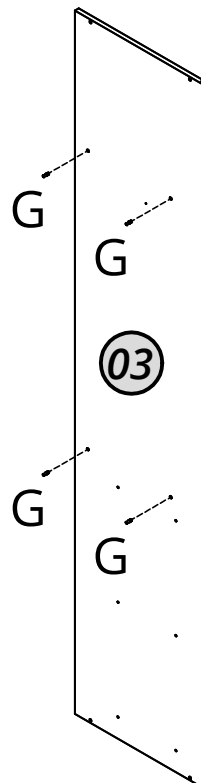
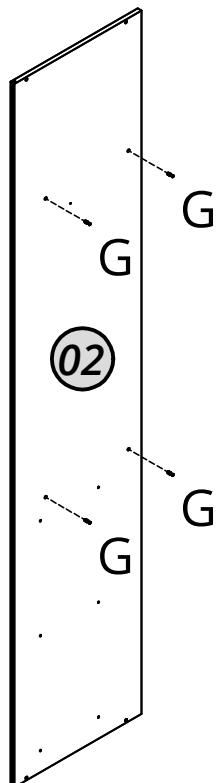
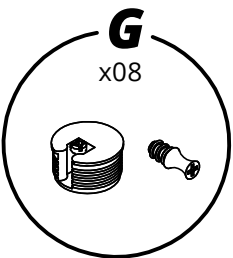
01



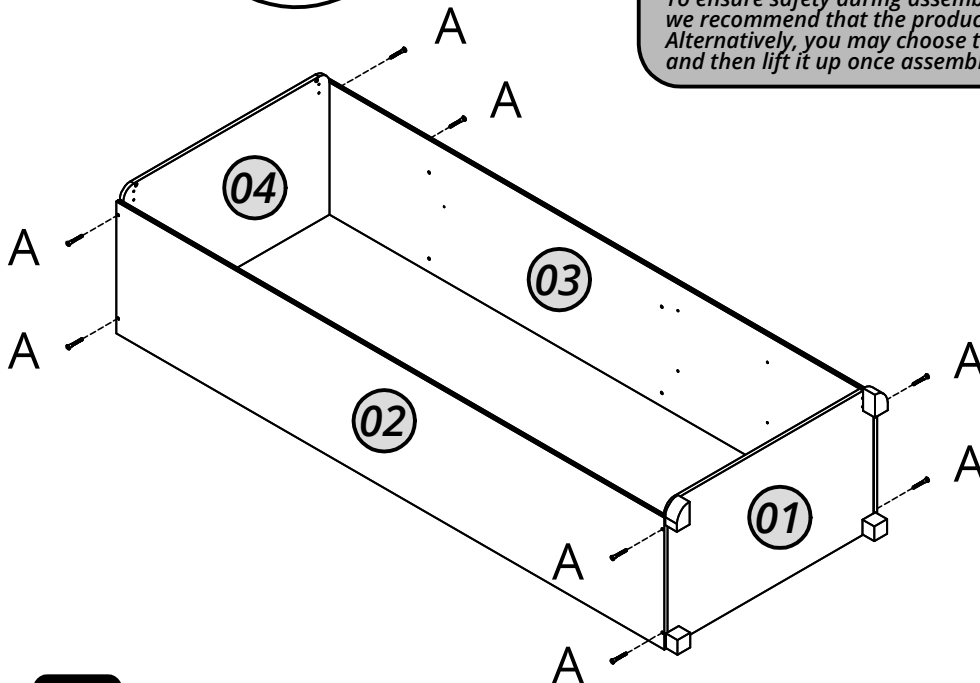
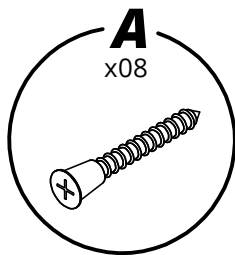
19



02



03



Para garantir a segurança durante a montagem, recomendamos que o produto seja montado por duas pessoas. Alternativamente, você pode optar por montá-lo deitado e, em seguida, levá-lo após a montagem estar concluída.

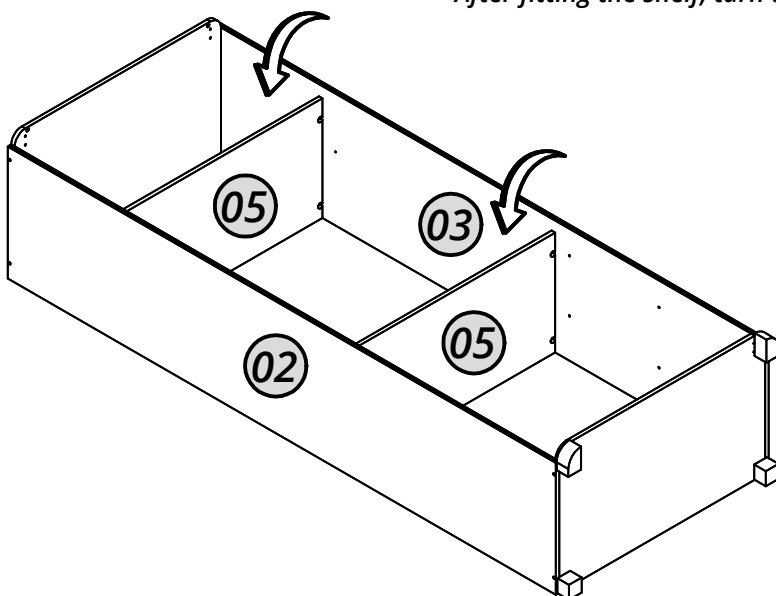
Para garantizar la seguridad durante el montaje, recomendamos que el producto sea ensamblado por dos personas. Alternativamente, puede optar por ensamblarlo mientras está acostado y luego levantarlo una vez completado el montaje.

To ensure safety during assembly, we recommend that the product be assembled by two people. Alternatively, you may choose to assemble it while it is lying down and then lift it up once assembly is complete.

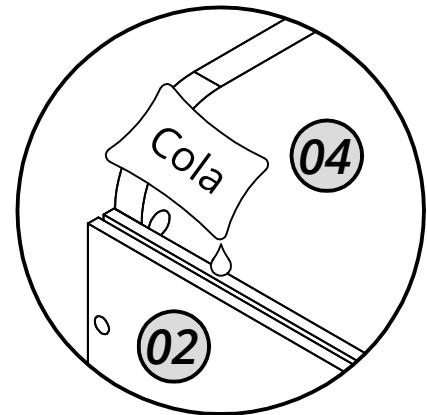
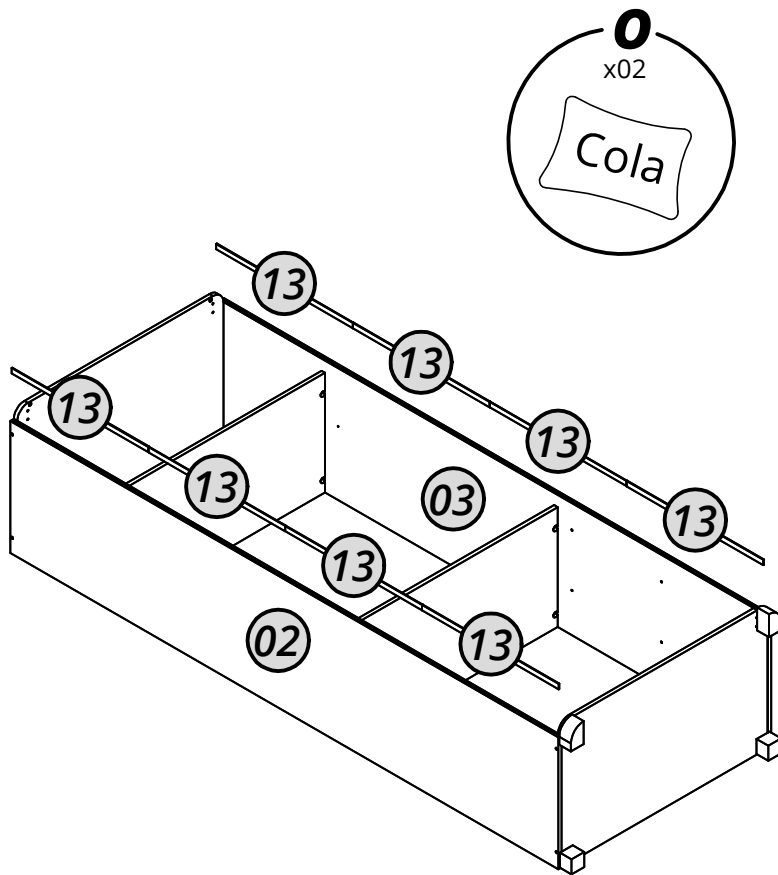
04

Encaixe a prateleira nos pinos das laterais  
Colocar la balda en los pasadores laterales  
Fit shelf onto the side pins

Após encaixar a prateleira, gire o dispositivo com uma chave Phillips ou de fenda.  
Después de colocar el estante, gire el dispositivo con un destornillador Phillips o.  
After fitting the shelf, turn the device with a Phillips or screwdriver.



05

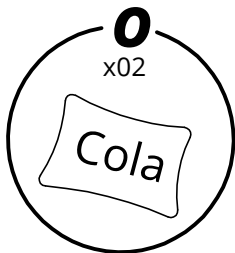


Aplicar cola no canal das laterais (02 e 03) e encaixe a trava da curva (13).

Aplicar cola en el canal de los lados (02 y 03) y colocar el cierre de curva (13).

Apply glue to the channel on sides (02 and 03) and fit the curve lock (13).

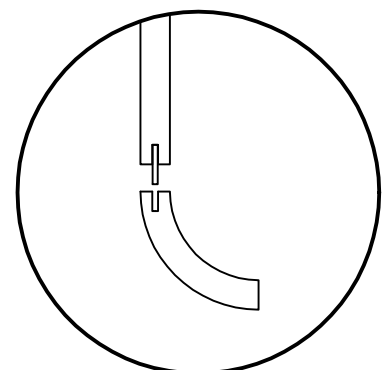
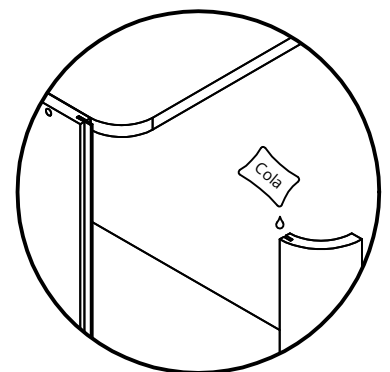
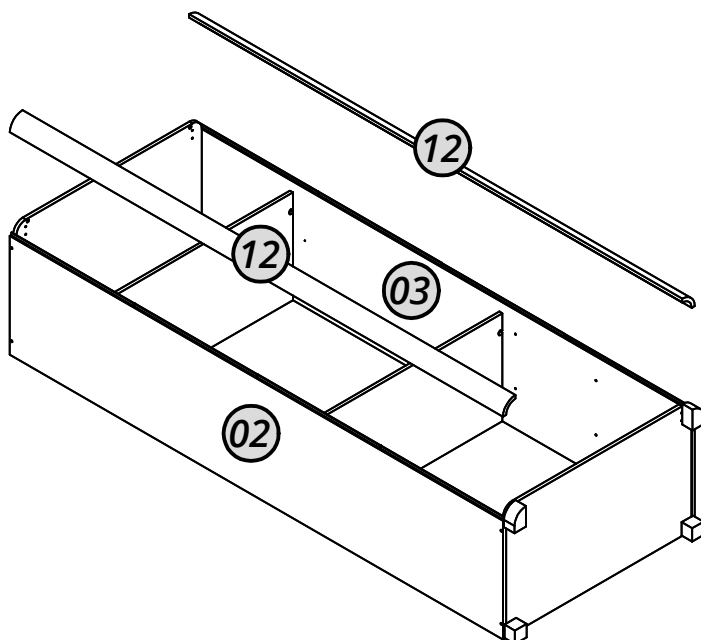
06



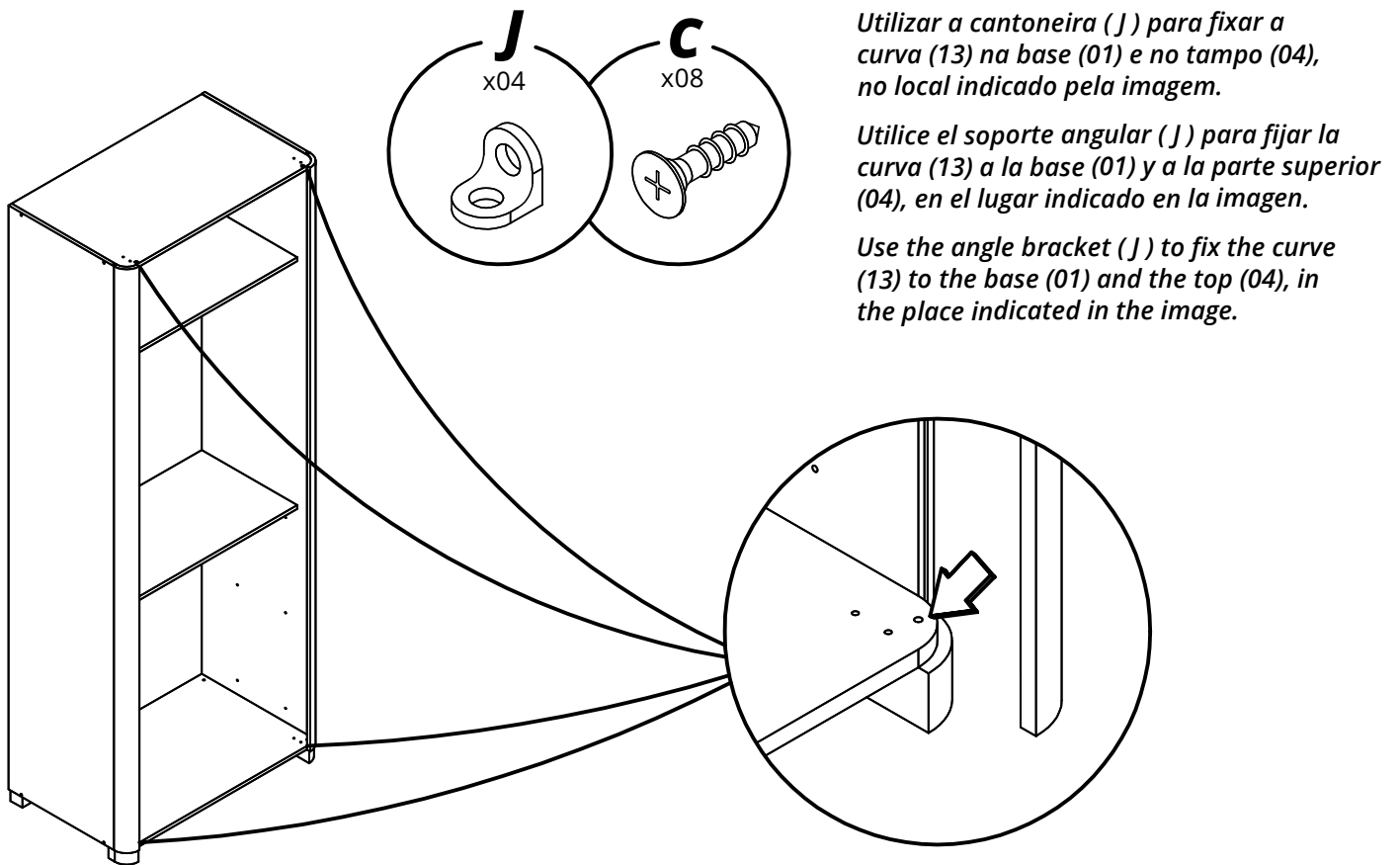
Aplicar cola no canal da curva (12) e encaixe na trava da curva (13).

Aplique pegamento en el canal de la curva (12) y ajústelo en la cerradura de la curva (13).

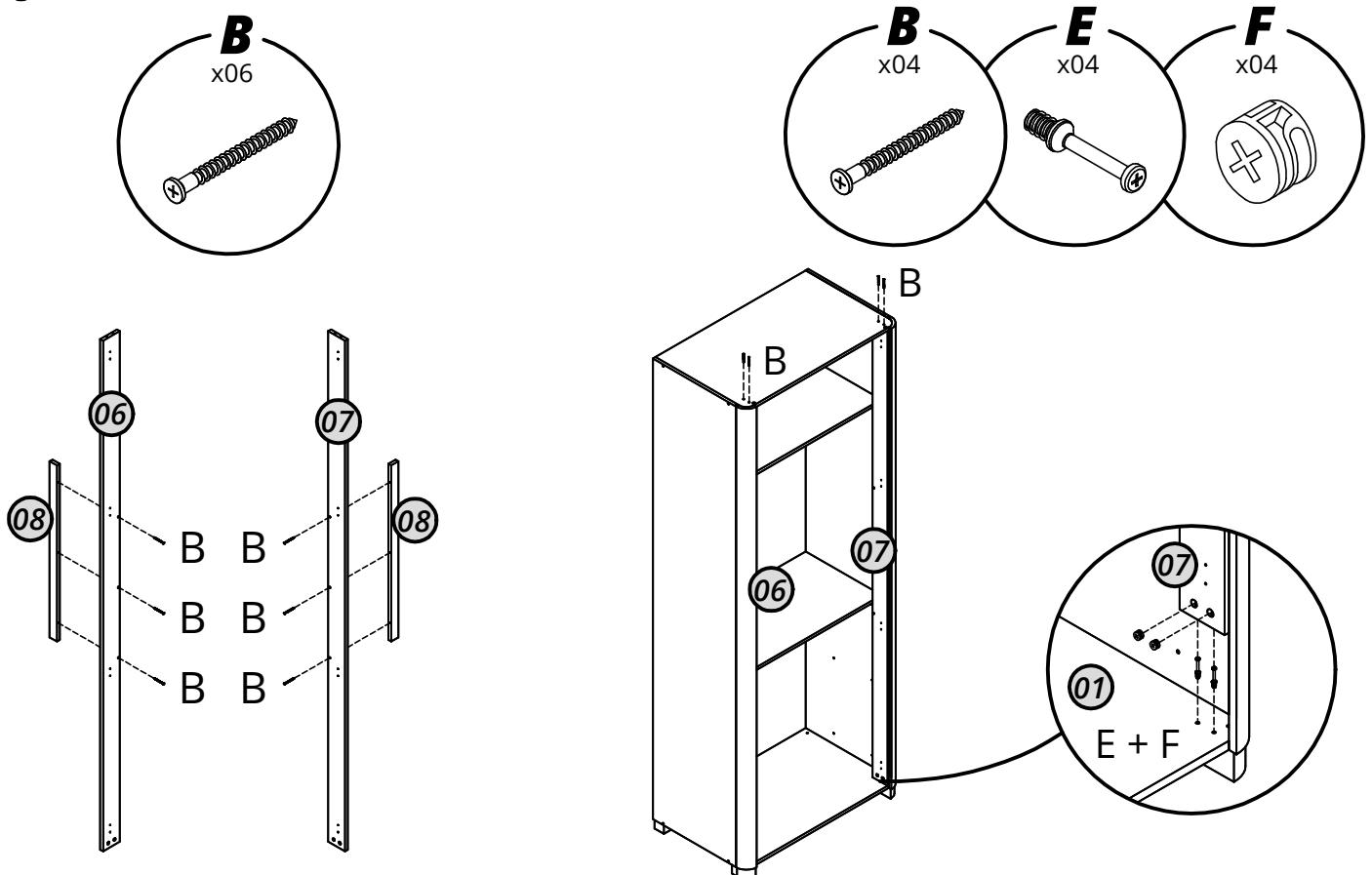
Apply glue to the channel of curve (12) and fit it into the lock of curve (13).

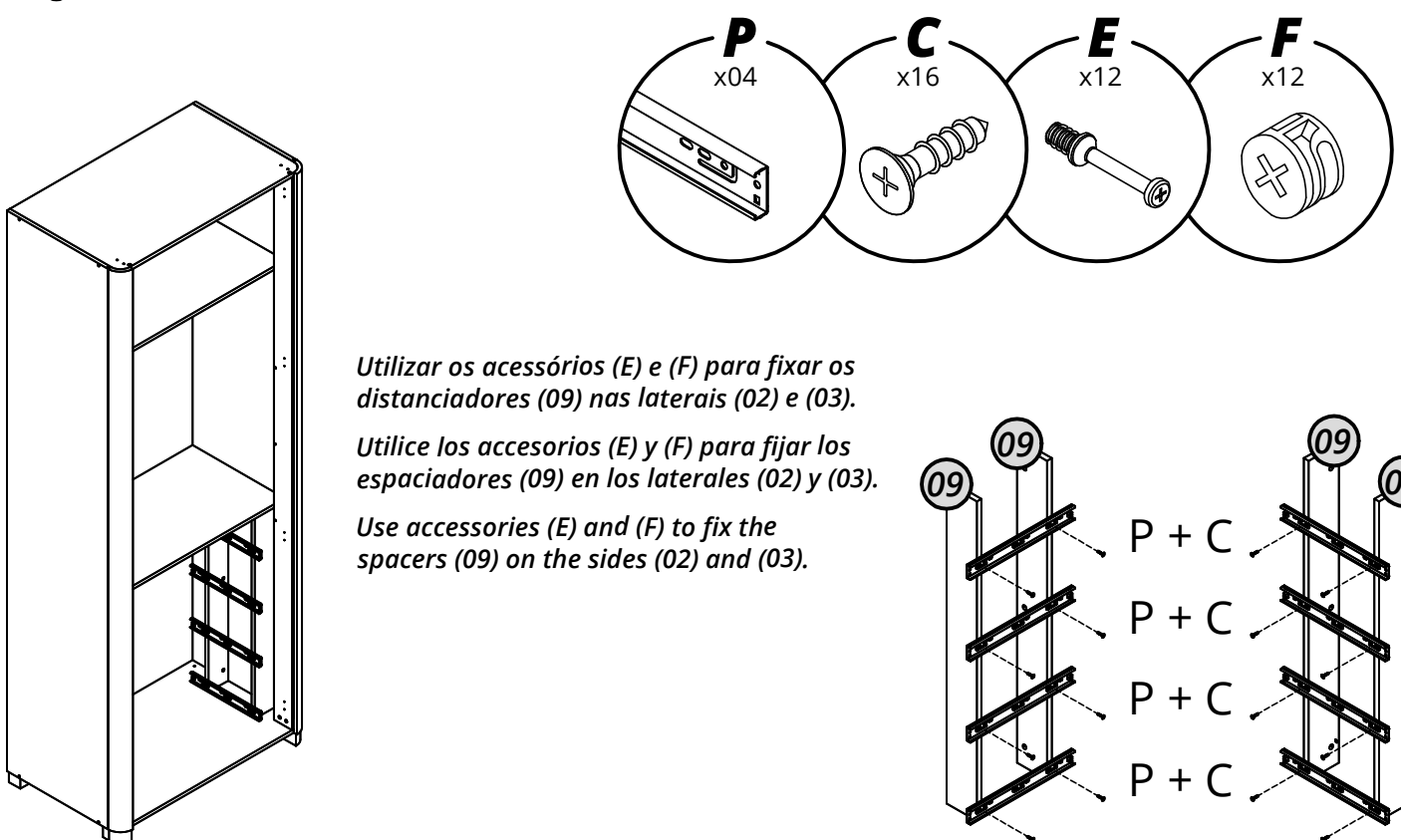
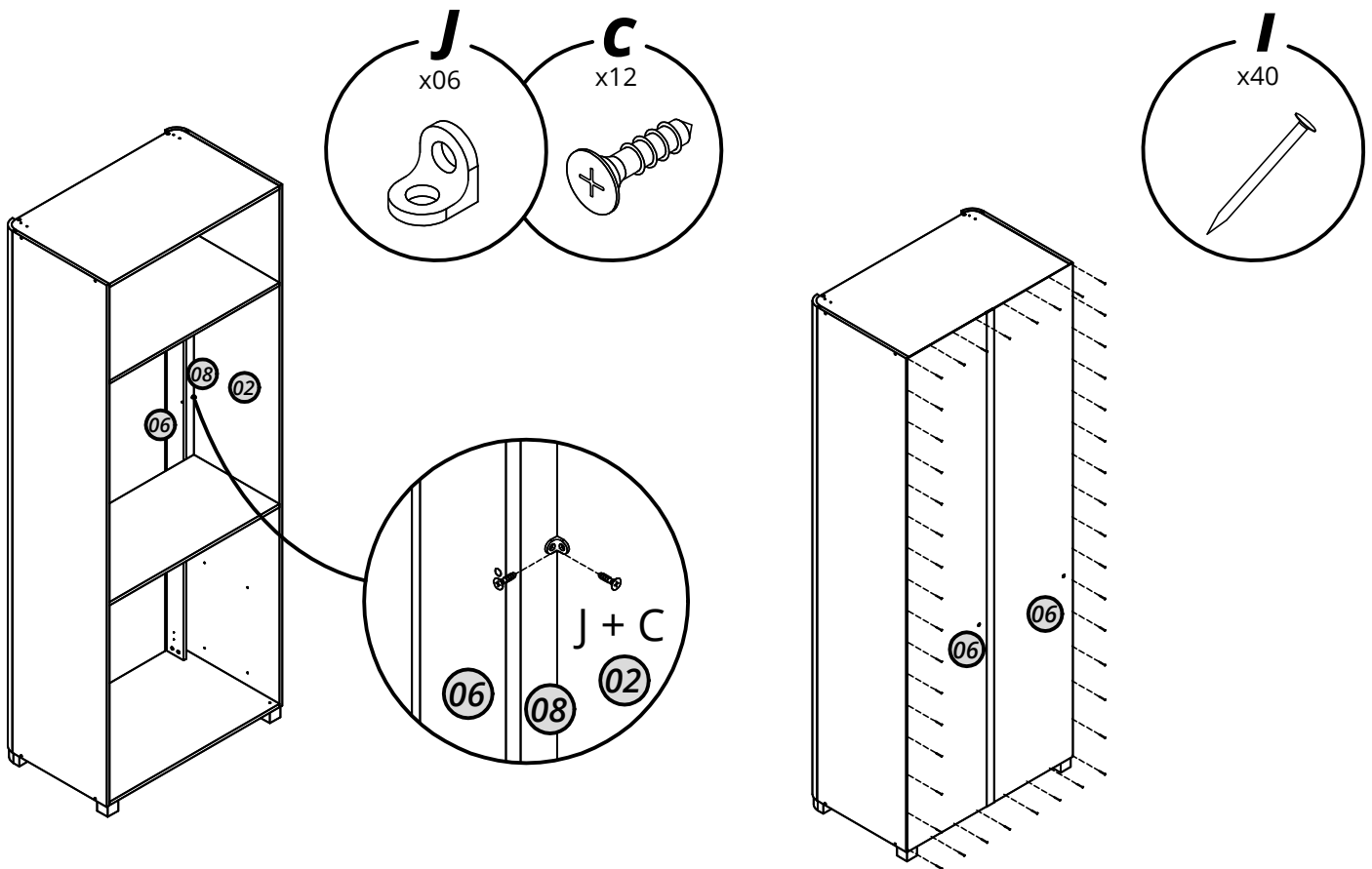


07

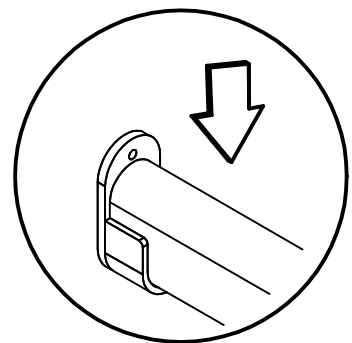
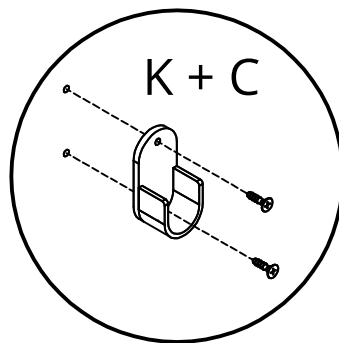
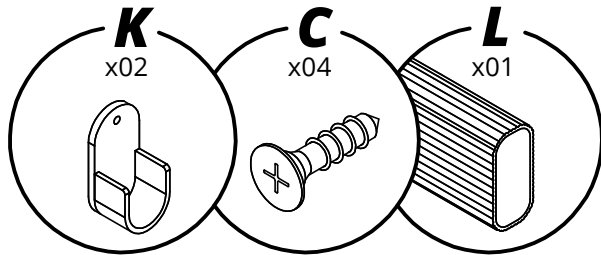
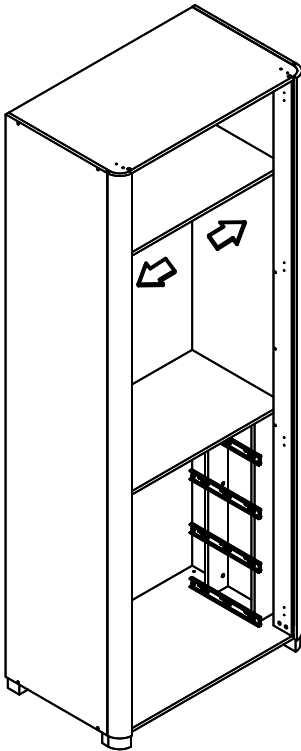


08

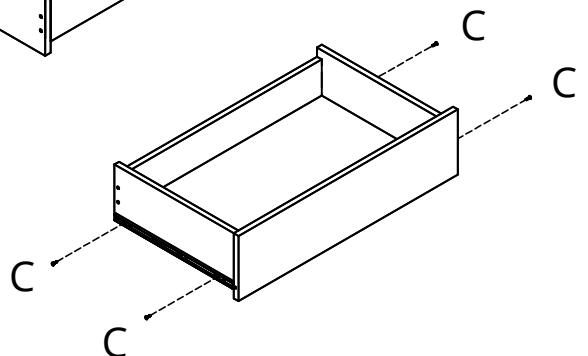
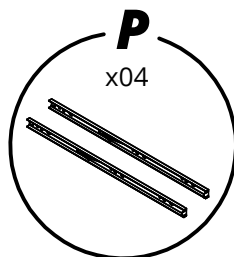
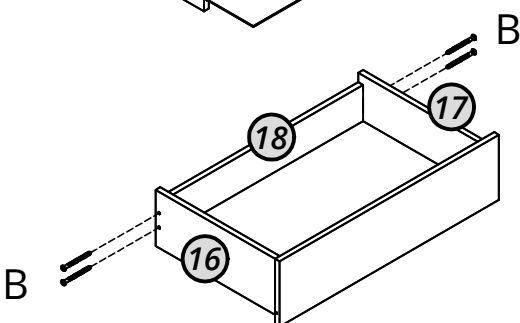
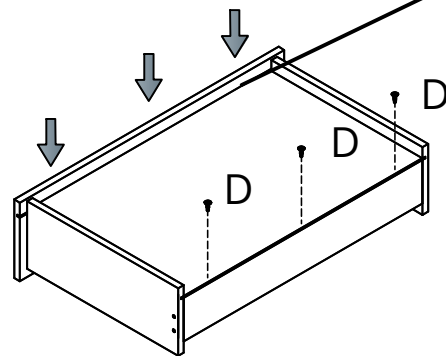
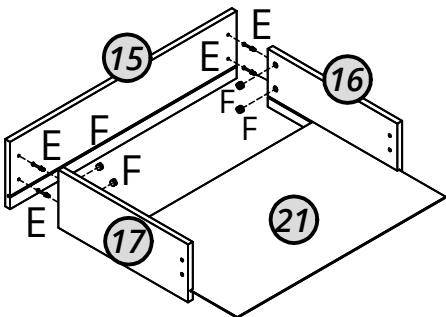
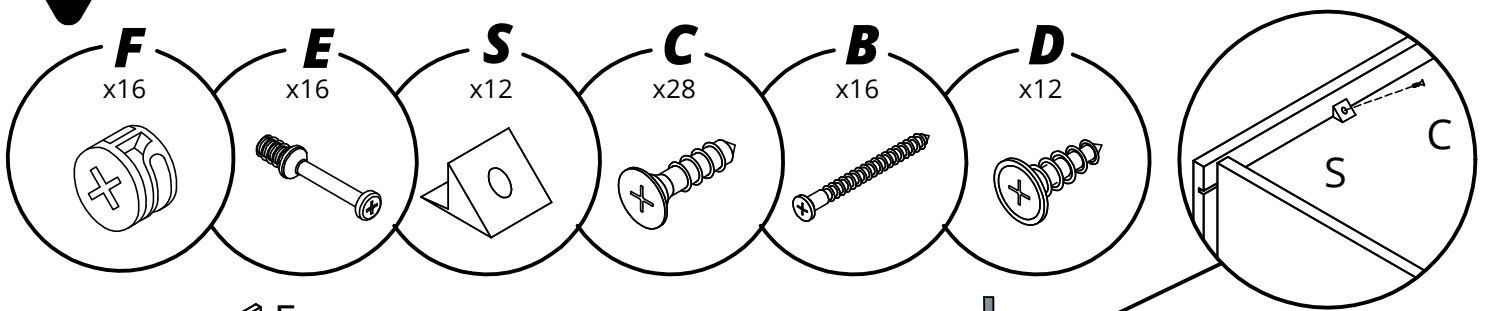




11

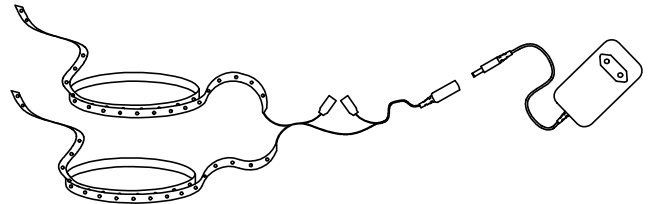


12



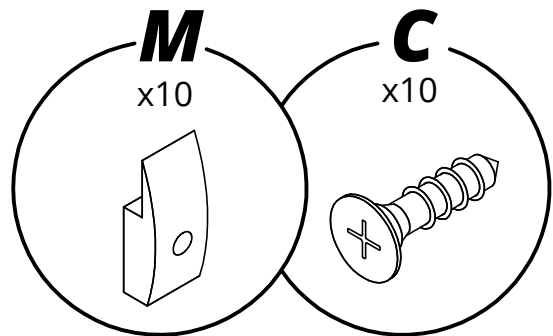
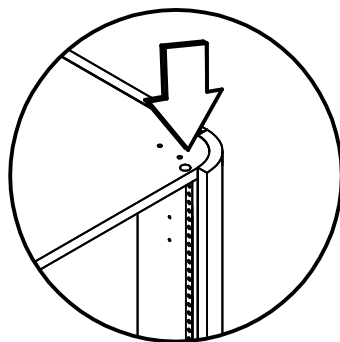
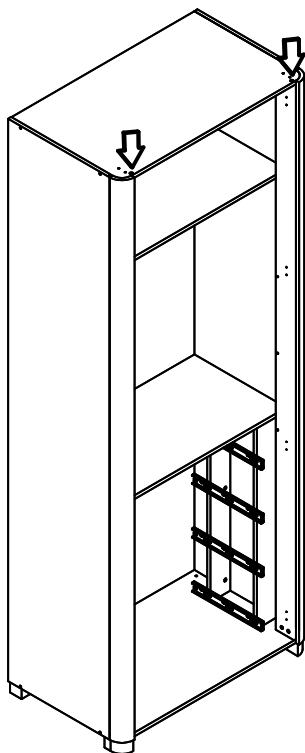
# INSTALAÇÃO DO KIT LED

*Passa a fita de LED pelos furos do tampo (04), seguindo as setas. Depois, cole a fita sobre as réguas da dobradiça (06) e (07).*



*Pase la tira LED por los orificios de la parte superior (04), siguiendo las flechas. Luego, péguela en las bisagras (06) y (07).*

*Pass the LED strip through the holes in the top (04), following the arrows. Then, stick the strip on the hinge strips (06) and (07).*



*Use o acessório (M) para organizar os fios do LED.*

*Utilice el accesorio (M) para organizar los cables LED.*

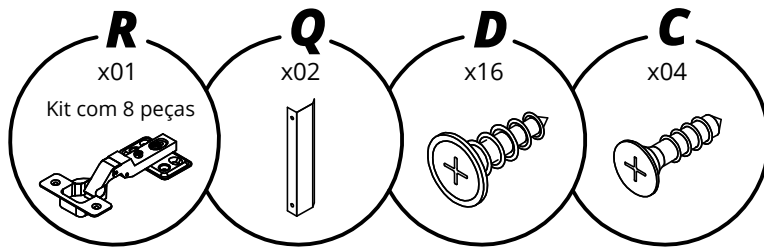
*Use the accessory (M) to organize the LED wires.*

*Passa os fios do botão liga/desliga pelo fundo (11) e cole na parte de baixo da prateleira (05).*

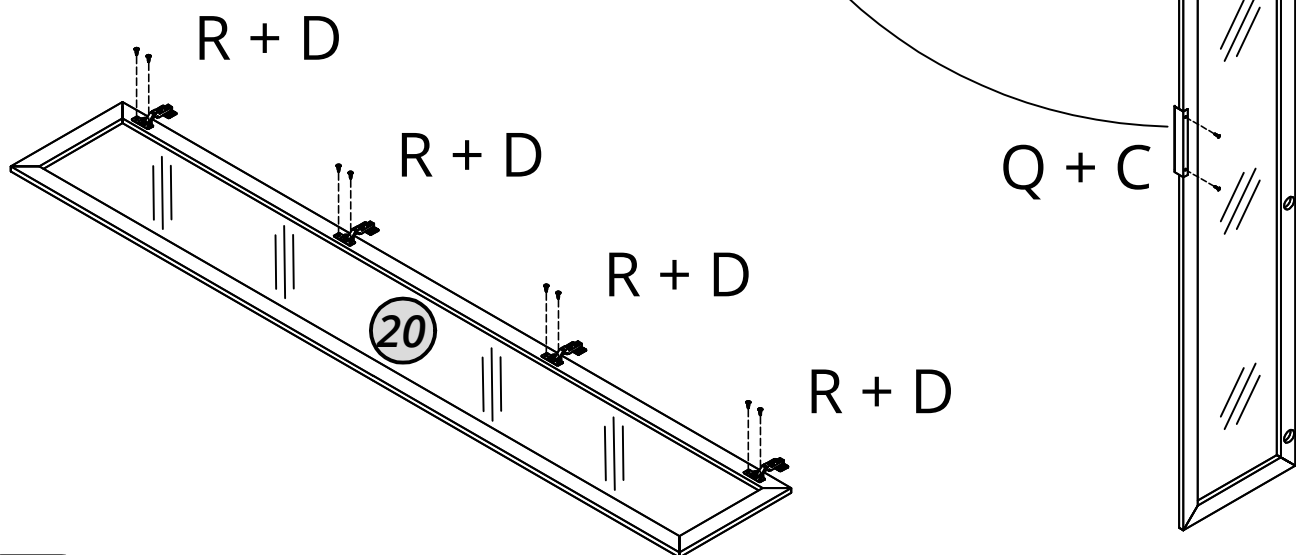
*Pasa los cables del botón de encendido/apagado por la parte inferior (11) y pégalos a la parte inferior del estante (05).*

*Pass the wires from the on/off button through the bottom (11) and glue them to the bottom of the shelf (05).*

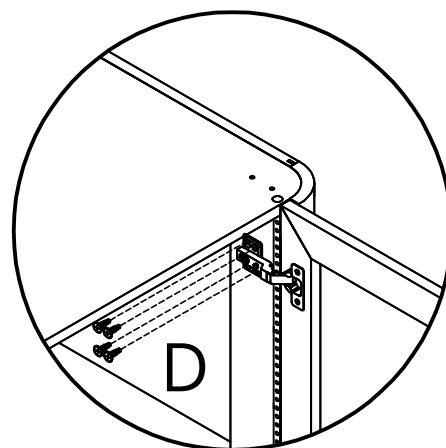
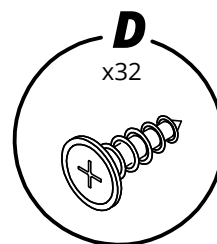
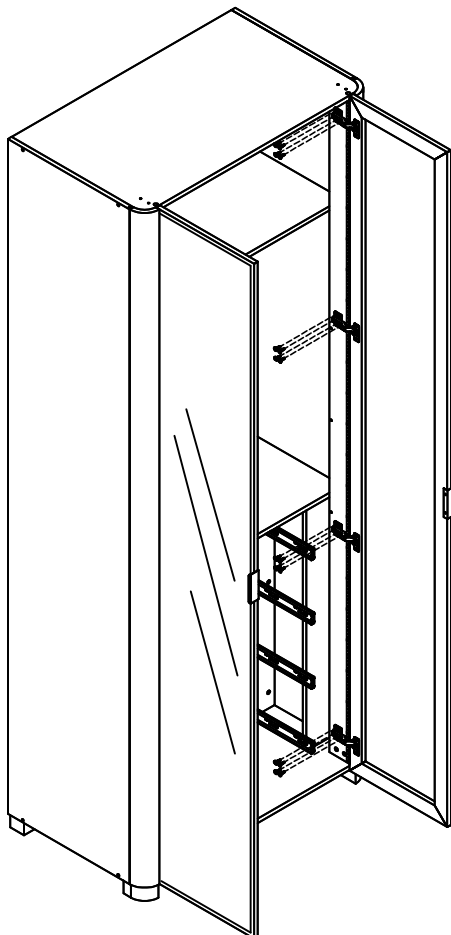
14



*Centralize o puxador na porta.*



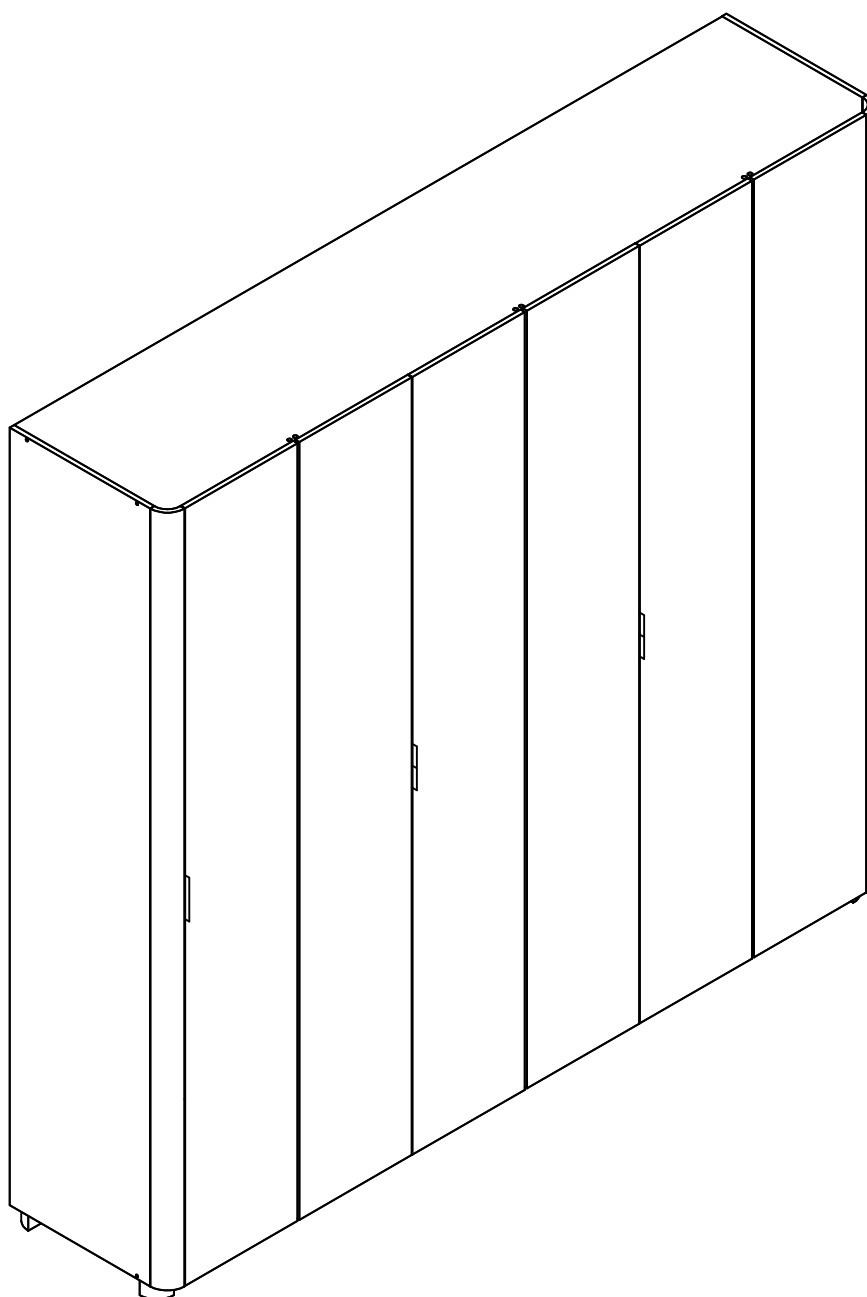
15

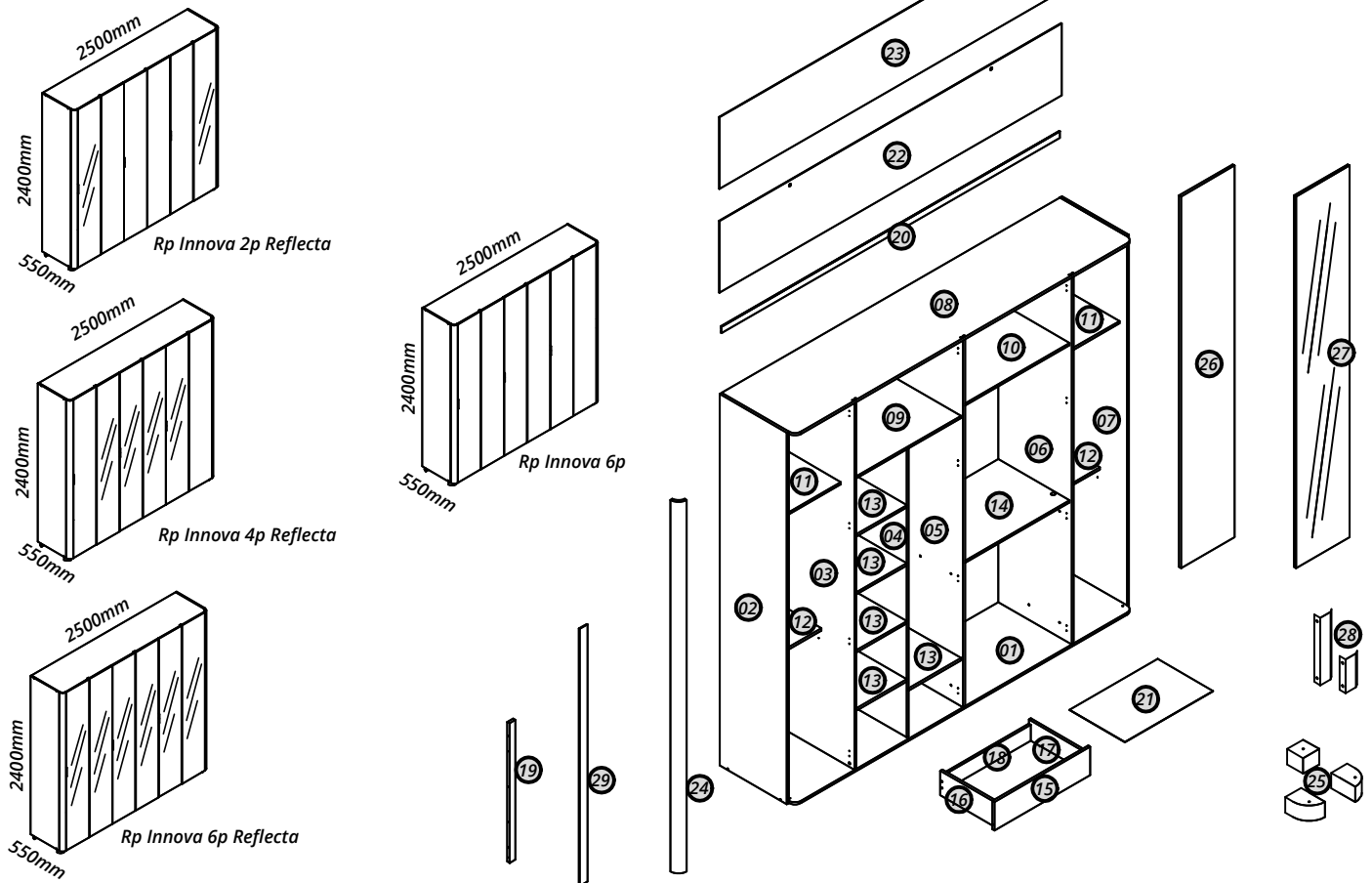


**JK** **Gelius**

# ***INNOVA 6P***

*roupeiro | ropero | wardrobe*



**Opções de montagem da porta reflecta**


Nº	Cód.	Peças	Piezas	Parts	Medida / Size	Qtd.	Vol.
01	08495	Base	Base	Base	2470x535x15	01	2/4
02	08497	Lateral esquerda	Lateral izquierda	Left side	2350x490x15	01	1/4
03	08499	Divisória esquerda	División izquierda	Left division	2320x535x15	01	3/4
04	08507	Divisória menor esquerda	División izquierda más pequeño	Smaller left division	1820x520x15	01	2/4
05	08501	Divisória central	División central	Central division	2320x535x15	01	3/4
06	08500	Divisória direita	División derecha	Right division	2320x535x15	01	3/4
07	08498	Lateral direita	Lateral derecha	Right side	2350x490x15	01	1/4
08	08496	Tampo	Cubierta	Top	2470x535x15	01	2/4
09	08502	Maleiro esquerdo	Maleiro izquierda	Left Maleiro	778x520x15	01	4/4
10	08503	Maleiro direito	Maleiro derecha	Right Maleiro	778x520x15	01	4/4
11	08508	Prateleira lateral	Estante lateral	Side shelf	435x435x15	02	4/4
12	08509	Prateleira lateral calceiro	Estante lateral calceiro	Side shelf calceiro	435x292x15	02	4/4
13	08510	Prateleira menor	Estante más pequeño	Smaller shelf	520x382x15	05	3/4
14	08504	Prateleira gaveta	Estante del cajón	Drawer shelf	778x520x15	01	4/4
15	08505	Frente de gaveta	Frente del cajón	Front of drawer	700x180x15	04	4/4
16	06197	Lateral de gaveta esquerda	Lado izquierdo del cajón	Left drawer side	400x155x15	04	4/4
17	08846	Lateral de gaveta direita	Lado derecho del cajón	Right drawer side	400x155x15	04	4/4
18	08506	Contra fundo de gaveta	Trasero del cajón	Rear panel of the drawer	636x126x15	04	4/4
19	06737	Distanciador de gaveta	Espaciador de cajón	Drawer spacer	883x94x18	04	2/4
20	08511	Perfil H	Perfil H	Profile H	2470x40x6	04	2/4
21	08512	Fundo de gaveta	Fondo del cajón	Bottom of the drawer	648x405x2,5	04	1/4
22	08513	Fundo traseiro furado	Fondo trasero perforado	Bottom rear holed	2498x454x2,5	01	1/4
23	08514	Fundo traseiro	Fondo trasero	Rear bottom	2498x454x2,5	04	1/4
24	*	Curva	Curva	Curve	2350x60x15	02	2/4
25	*	Kit pé	Kit pie	Kit foot	50x50x50	01	4/4
26	08525	Porta	Puertas	Doors	2350x392x15	06	1/1
27	08670	Porta Reflecta (Versão 2P)	Puerto Reflecta (versión 2P)	Reflecta Port (2P Version)	2350x392x18	02	1/1
27	08670	Porta Reflecta (Versão 4P)	Puerto Reflecta (versión 4P)	Reflecta Port (4P Version)	2350x392x18	04	1/1
27	08670	Porta Reflecta (Versão 6P)	Puerto Reflecta (versión 6P)	Reflecta Port (6P Version)	2350x392x18	06	1/1
28	*	Kit puxador	Kit tirador	Kit handle	*	01	4/4
29	08527	Trava da curva	Traba de curva	Curve lock	586x20x2,5	08	2/4

**ATENÇÃO:** Este manual é utilizado para diferentes versões deste produto. Por isso, algumas etapas de montagem, peças ou acessórios descritos podem não se aplicar à versão adquirida. Caso você identifique itens que não correspondam ao seu modelo (como espelho, pés, LED, entre outros), desconsidere essas instruções e componentes. A presença desses itens no manual ou na embalagem não configura erro ou falta de peças.

Recorte aqui e guarde seu certificado de garantia!

# Certificado de garantia

A Gelius Indústria de Móveis confia na qualidade de seus produtos e por isso o garante pelo prazo de 90 dias para defeitos de fabricação em condições normais de uso.

Resultarão nula a garantia e sem efeito a cobertura, se o produto, (incluindo vidros e ou espelhos que o compõe):

- sofrer dano provocado por acidente, agente da natureza.
- uso indevido ou maus tratos como arrastar, subir em cima, colocar produtos com excesso de peso).
- não utilizado para os fins a que se destina.
- conter manchas provocadas por uso de produtos químicos em sua limpeza.
- excesso de umidade ou água.

Ao detectar qualquer defeito em seu móvel, entre em contato com a loja onde foi efetuada a compra. A comprovação de que o móvel a ser consertado ou substituído encontra-se dentro do prazo de garantia é de total responsabilidade do fabricante e deve ser feita mediante a apresentação desse certificado corretamente preenchido e sem rasuras ou resalvas.

Cuidados com seu móvel Gelius!

- para limpeza do seu móvel, utilize apenas pano macio e seco.
- jamais limpe-o com palha de aço, álcool ou qualquer outro produto químico ou abrasivos, óleos de peroba ou produtos do gênero.
- evite deixá-lo sob raios solares ou chuva.
- ao transportar o seu móvel Gelius, prenda-o firmemente para que não ocorra quedas indesejáveis.

Seguindo corretamente as informações acima, você conservará por muito mais tempo o seu móvel Gelius!

GARANTIA DO CLIENTE:

Cliente: \_\_\_\_\_

Rua: \_\_\_\_\_ N°: \_\_\_\_\_ Bairro: \_\_\_\_\_

Cidade: \_\_\_\_\_ UF: \_\_\_\_\_ Loja onde comprou: \_\_\_\_\_

Data da compra: \_\_\_\_/\_\_\_\_/\_\_\_\_ Nota Fiscal: \_\_\_\_\_

Data da reclamação na loja: \_\_\_\_/\_\_\_\_/\_\_\_\_

Defeito constante: \_\_\_\_\_

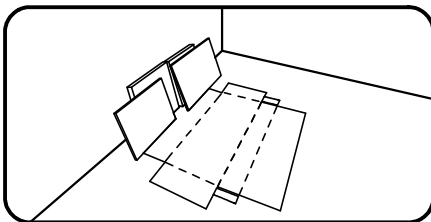
## Recomendações | Recomendaciones | Recommendations

**Atenção**  
Atención  
Attention

**Este produto deve ser montado por um profissional.**

Este producto debe ser ensamblado por un profesional.

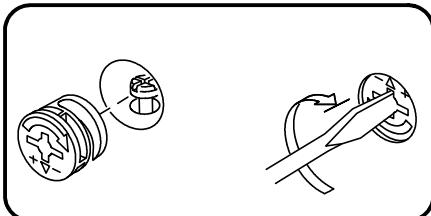
This product must be assembled by a professional.



**Antes de começar a montagem prepare o ambiente, deixando-o completamente limpo e com bom espaço para iniciar o trabalho. Utilize o papelão da própria embalagem para separar e apoiar as peças retiradas da caixa.**

Antes de comenzar el montaje preparar el ambiente, dejándolo completamente limpio y con buen espacio para comenzar el trabajo. Utilice el cartón de la embalaje para separar y apoyar las piezas desmontadas de las cajas.

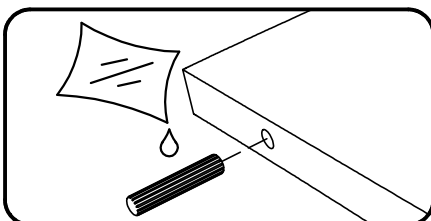
Prepare the room before starting the assembly, leaving it completely clean and the area in good condition to start the work. Use the cardboard of the packaging to separate and support the parts removed from the boxes.



**Como usar o acessório Pino e Tambor Minifix (quando utilizado no produto).**

Como usar el herraje Pino y Tambor Minifix (cuando se usa en el producto).

How to use the Minifix Set (when used in the product).

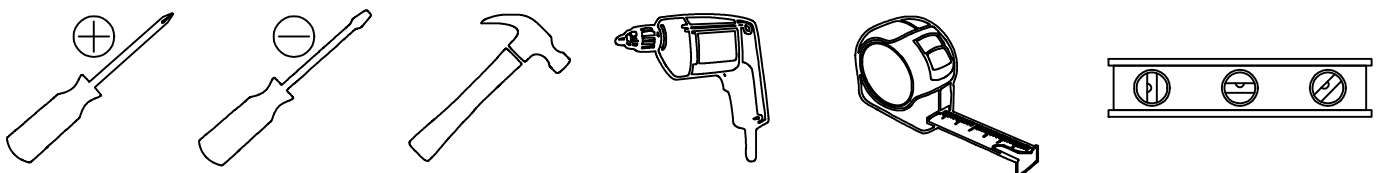


**Aplicar cola nas cavilhas de madeira (quando utilizado no produto).**

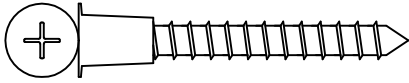
Aplicar pegamento a las clavijas de madera (cuando se usa en el producto).

Apply glues to the wooden dowels (when used in the product).

Ferramentas recomendadas para montagem | Herramientas de montaje recomendadas | Recommended tools



## Acessórios e ferragens | Herrajes | Hardware



(A) cód. 30017779 - BICROM. 048 un.



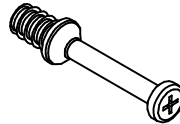
(B) cód. 30010093 - BICROM. 024 un.



(C) cód. 30014538 - BICROM. 108 un.



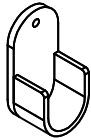
(D) cód. 30014537 156 un.



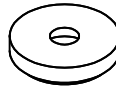
(E) cód. 30006753 032 un.



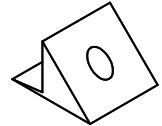
(F) cód. 30001073 032 un.



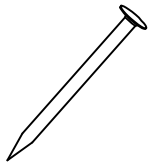
(G) cód. 30001188 012 un.



(H) cód. 30000853 008 un.



(I) cód. 30001045 012 un.



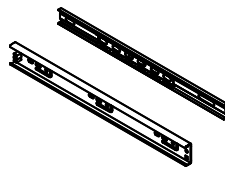
(J) cód. 30000782 200 un.



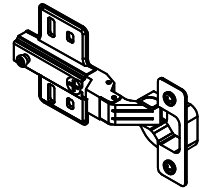
(K) cód. 30007801 012 un.



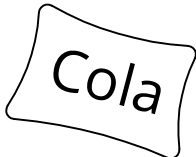
(L) cód. 30018323 (off white) 003 un.


 (M) cód. \*\*\* 020 un.  
 cód. 30014540 (off white) 120 un.


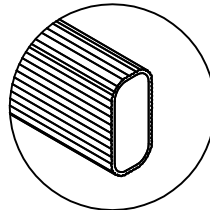
(N) cód. 30013843 004 un.



(O) cód. 30014846 024 un.

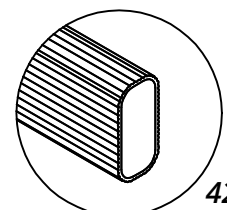


(P) cód. 30000790 004 un.



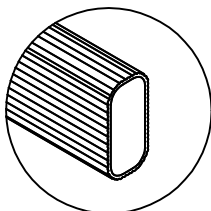
372 MM

(Q) cód. 30020234 001 un.



425 MM

(R) cód. 30011321 004 un.

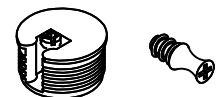


768 MM

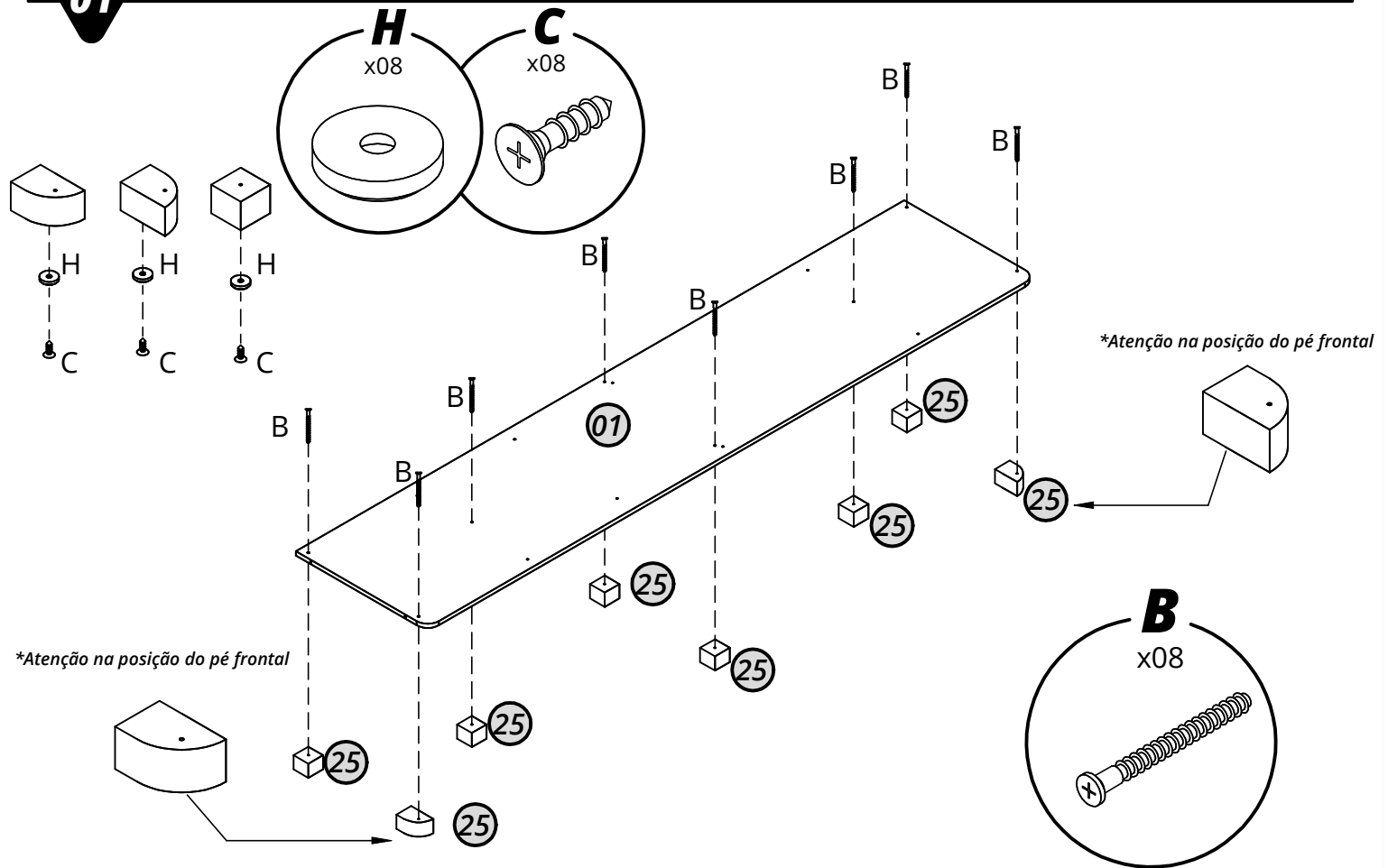
(S) cód. 30020233 001 un.



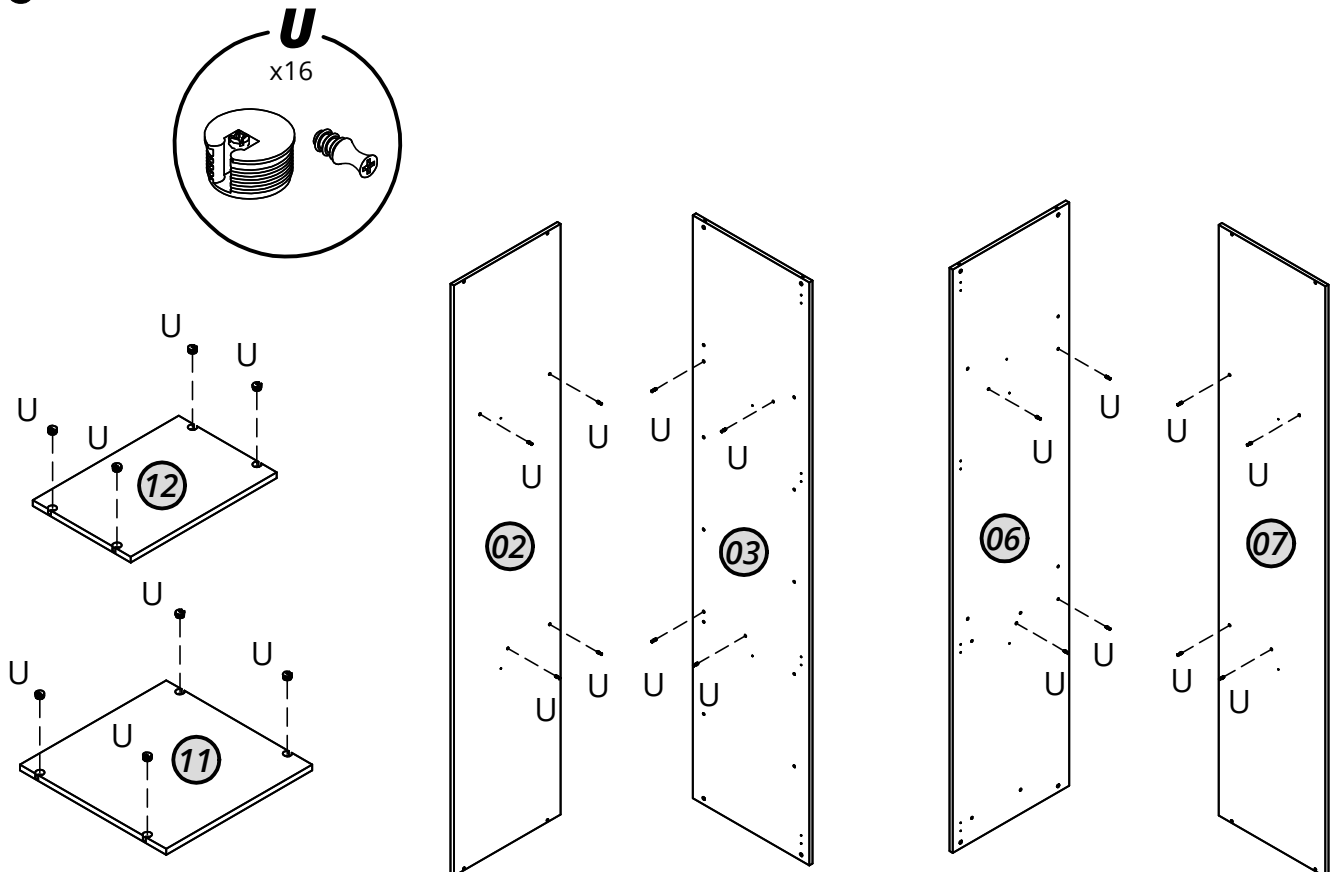
(T) cód. 30014656 004 un.


 (U) cód. 30021057 016 un.  
 cód. 30021058 016 un.

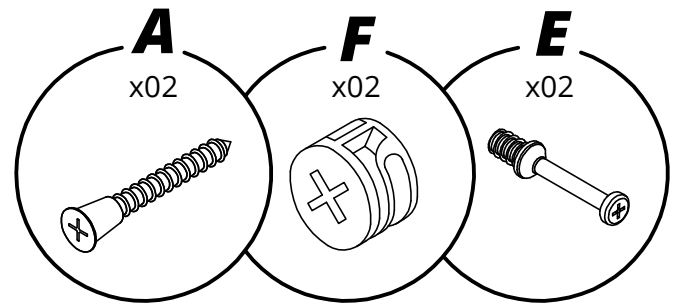
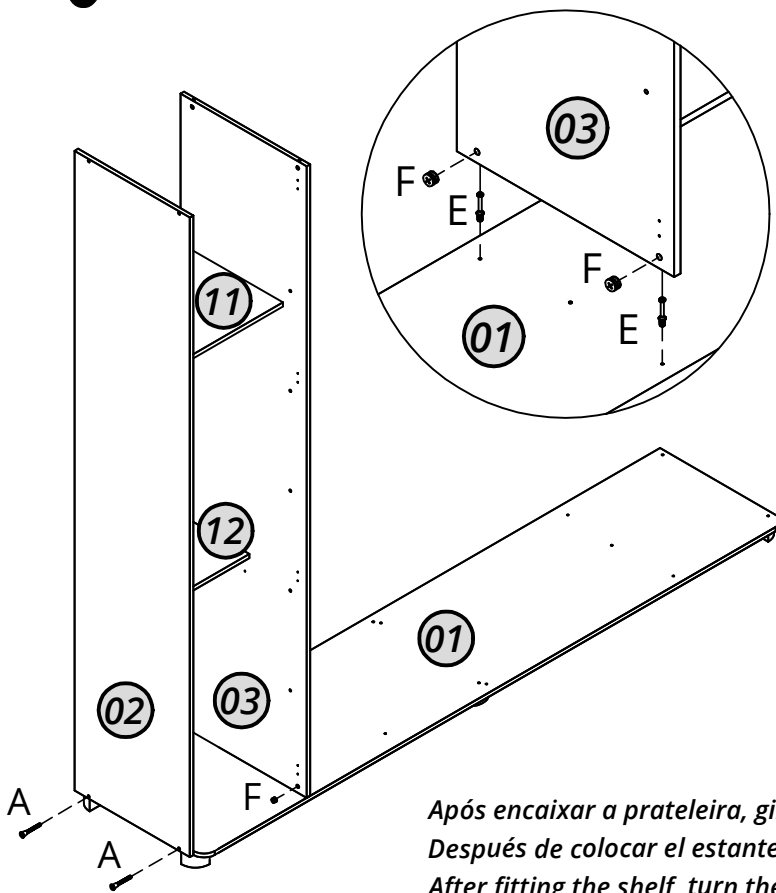
01



02



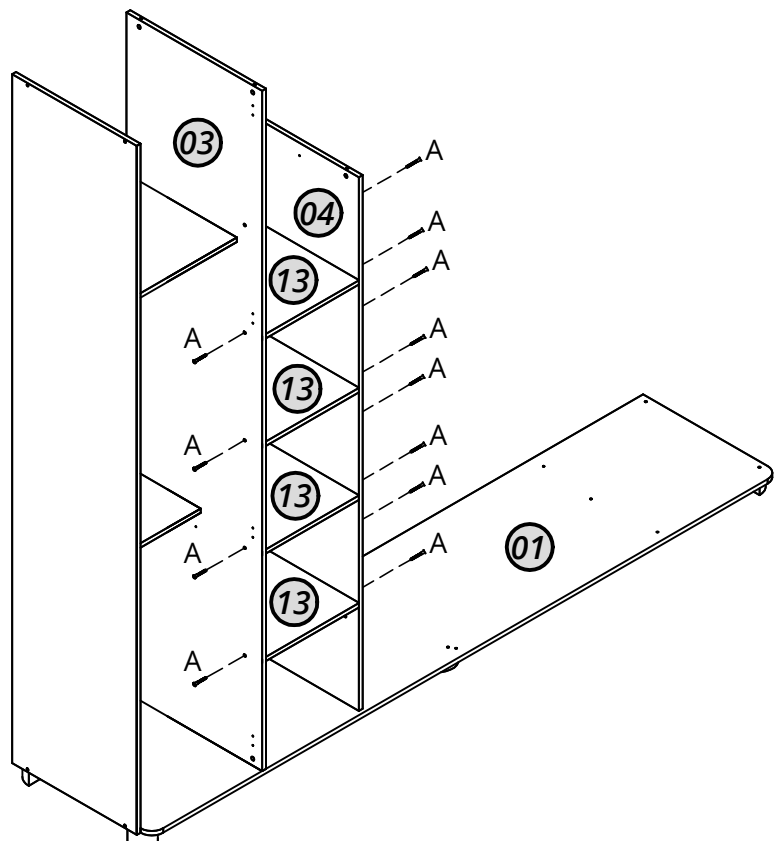
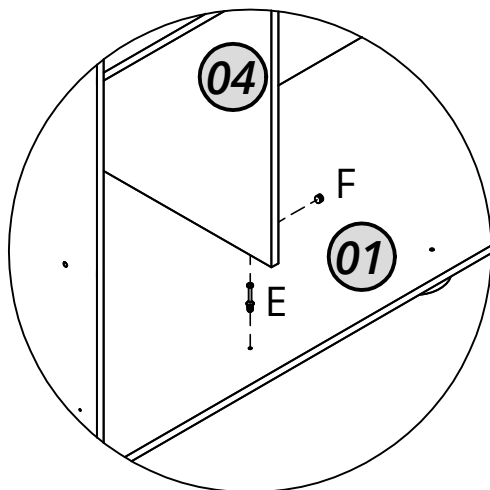
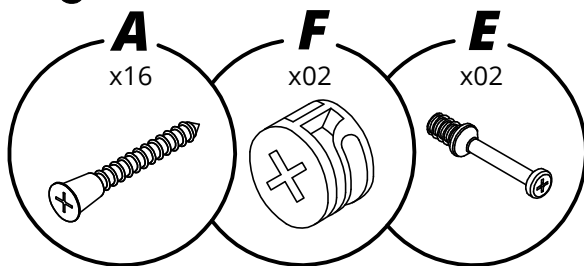
03



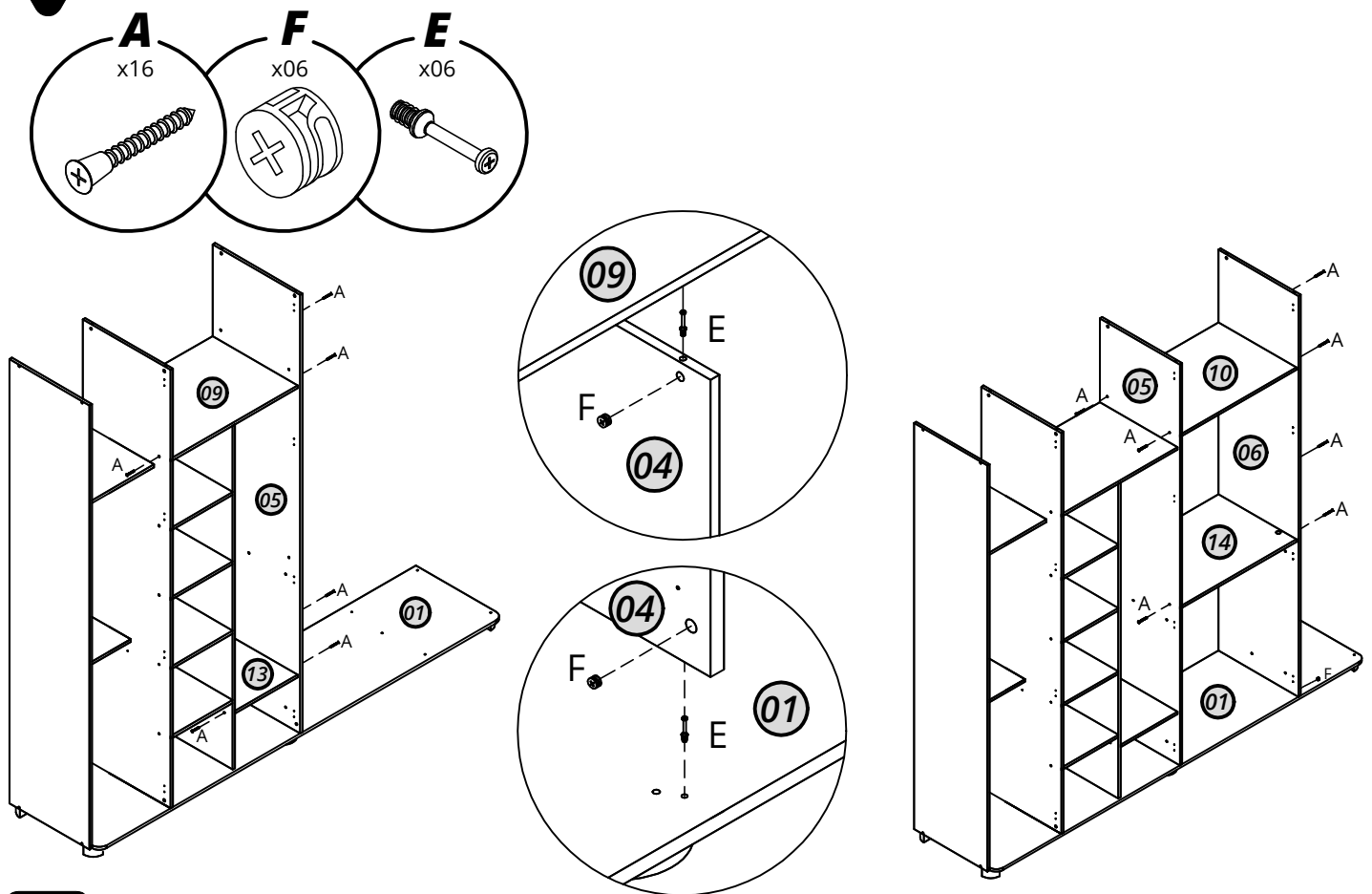
Encaixe a prateleira nos pinos das laterais  
 Colocar la balda en los pasadores laterales  
 Fit shelf onto the side pins

Após encaixar a prateleira, gire o dispositivo com uma chave Phillips ou de fenda.  
 Después de colocar el estante, gire el dispositivo con un destornillador Phillips o.  
 After fitting the shelf, turn the device with a Phillips or screwdriver.

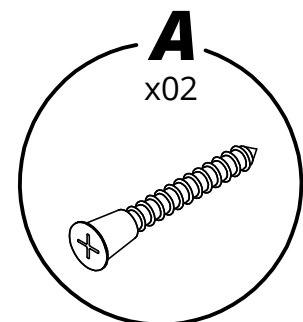
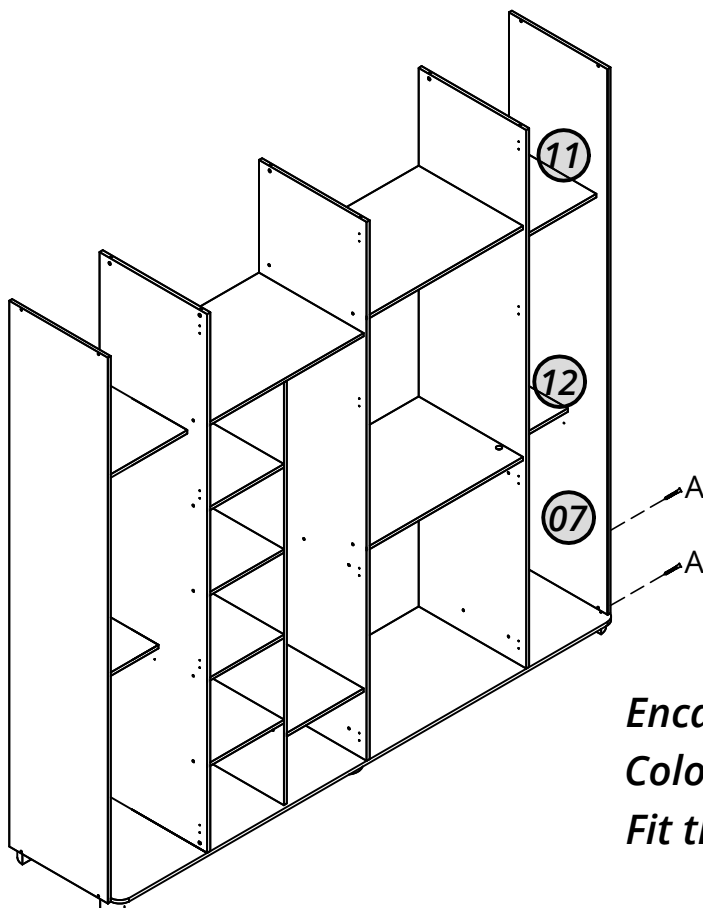
04



05

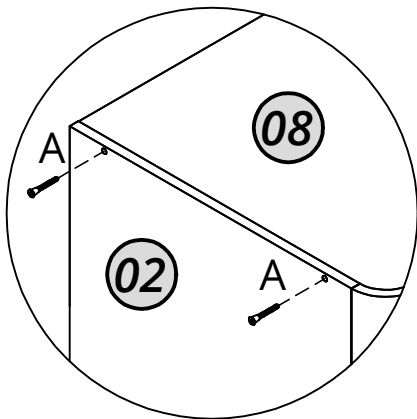
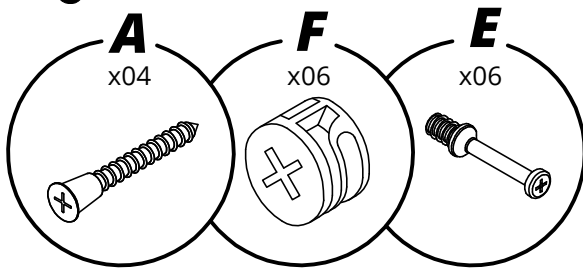


06

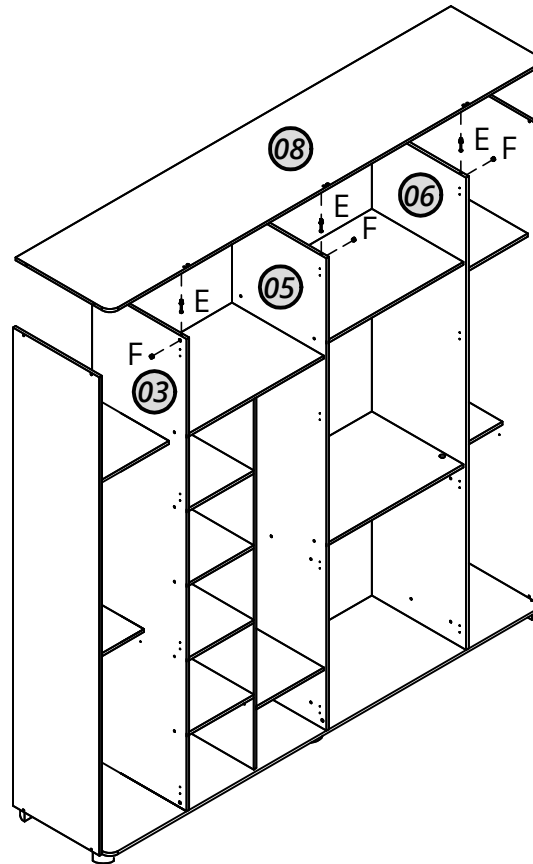


*Encaixe as prateleiras nos pinos.  
 Coloque los estantes en los pasadores.  
 Fit the shelves onto the pins.*

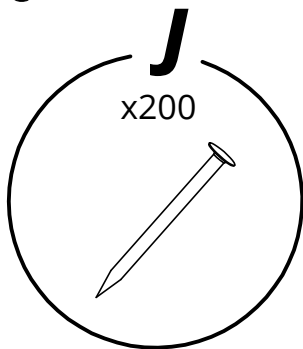
07



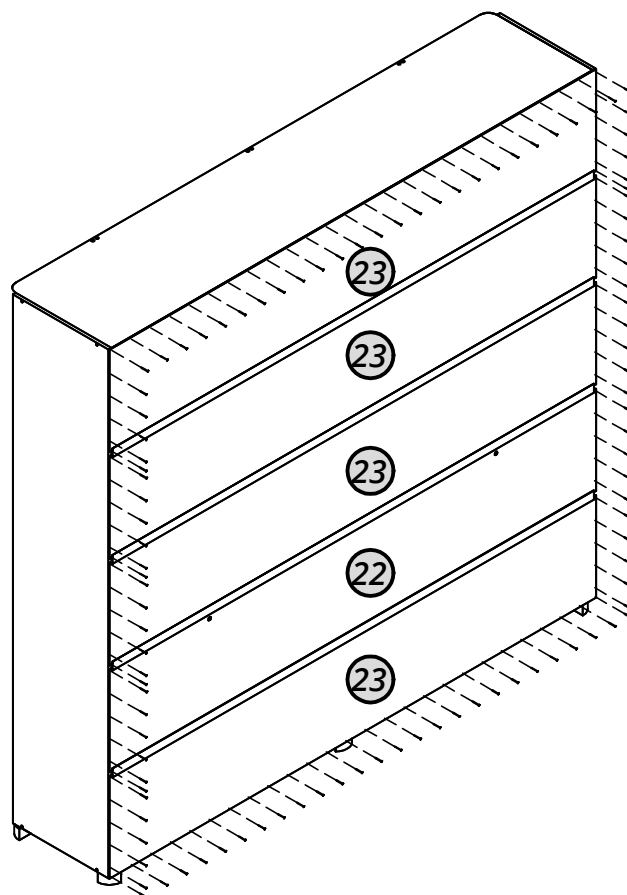
Atenção: na versão sem Led, utilize as tampas adesivas nos furos vazados do tampo.



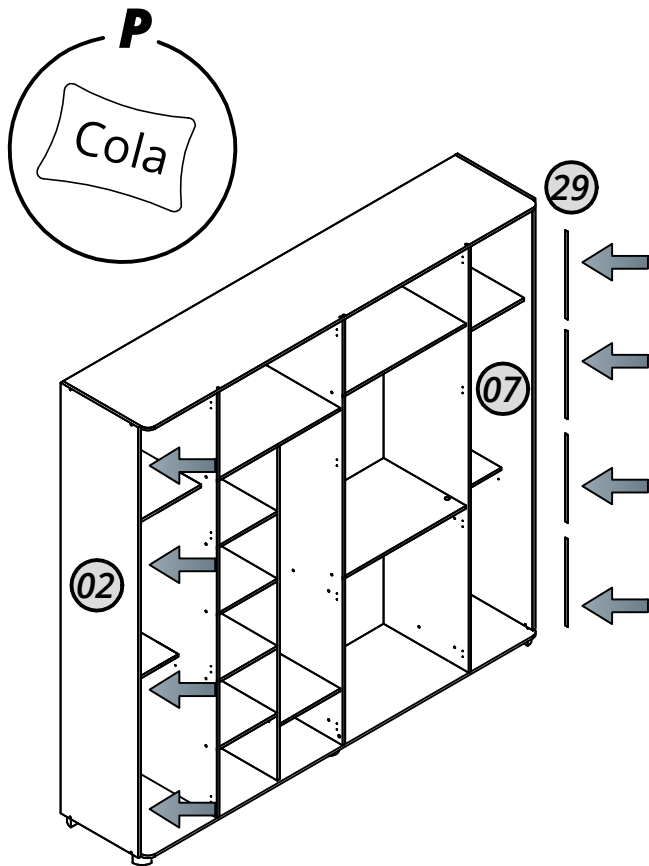
08



*Orientamos pregar os fundos nas prateleiras também.  
 También recomendamos clavar la parte inferior a los estantes.  
 We recommend nailing the bottoms to the shelves as well.*



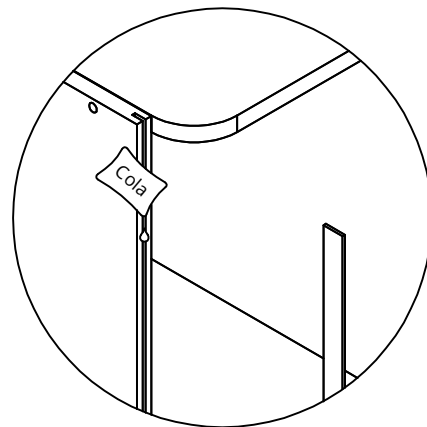
09



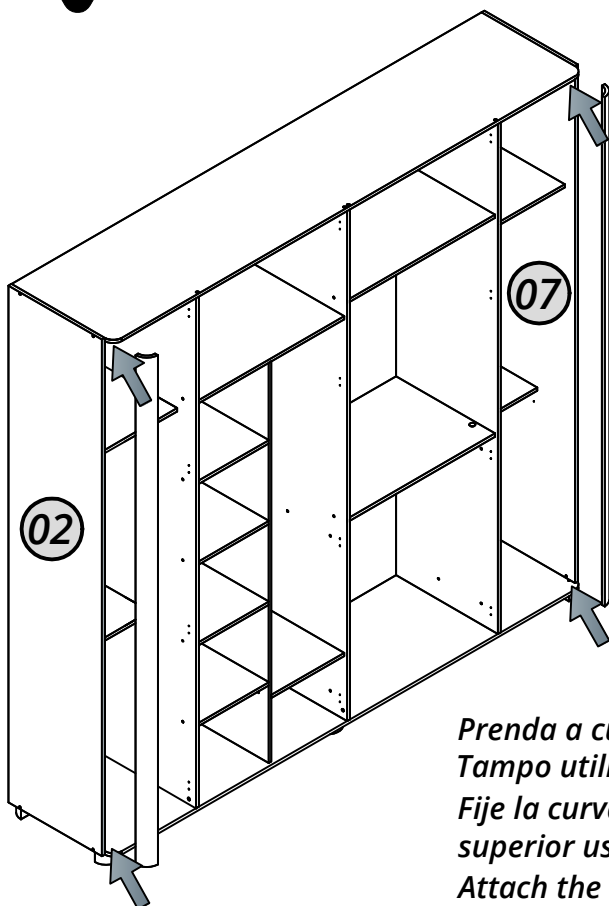
*Aplique cola no canal das laterais nº2 e nº7 e encaixe 4 trava da curva em cada uma.*

*Aplique pegamento al canal en los lados 2 y 7 y coloque 4 trabas curvas en cada uno.*

*Apply glue to the channel on sides 2 and 7 and fit 4 curve locks into each one.*



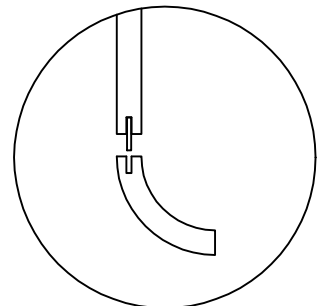
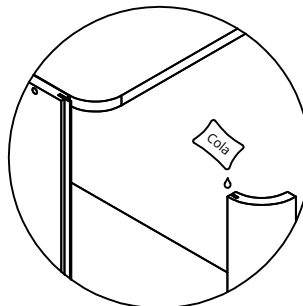
10



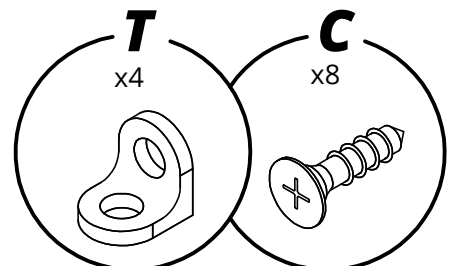
*Encaixe a curva na lateral. Como mostra a imagem.*

*Coloca la curva a los lados. Como muestra la imagen.*

*Place the curve on the sides. As the image shows.*



*Prenda a curva na Base e no Tampo utilizando a cantoneira.*  
*Fije la curva a la base y la parte superior usando el ángulo de hierro.*  
*Attach the curve to the Base and Top using the angle iron.*



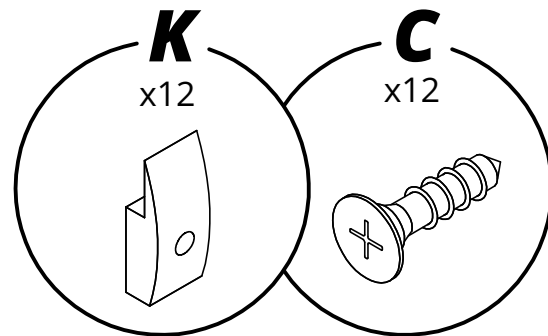
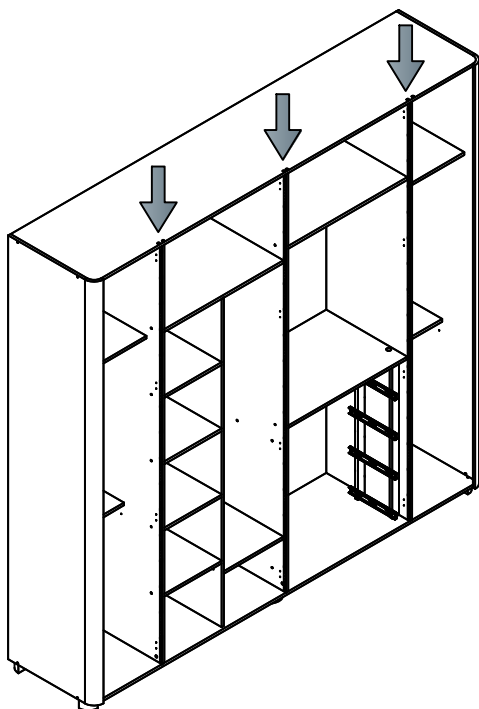
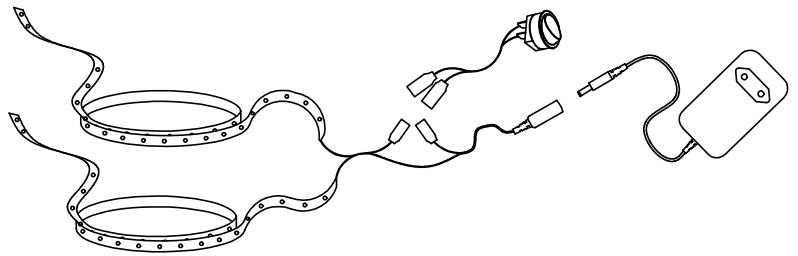


# INSTALAÇÃO DO KIT LED

*Passa a fita led pelo furo no tampo e cole nas divisórias.*

*Pasa la tira de LED por el agujero de la parte superior y pégala a los divisores.*

*Pass the LED strip through the hole in the top and stick it to the dividers.*



*Utilize o acessório acima para fixar/organizar a fiação do LED.*

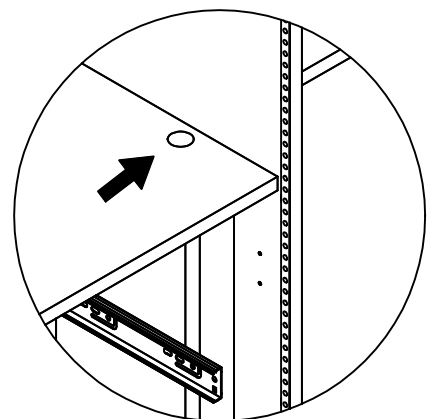
*Utilice el accesorio anterior para arreglar/organizar el cableado del LED.*

*Use the accessory above to fix/organize the LED wiring.*

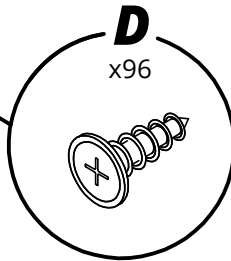
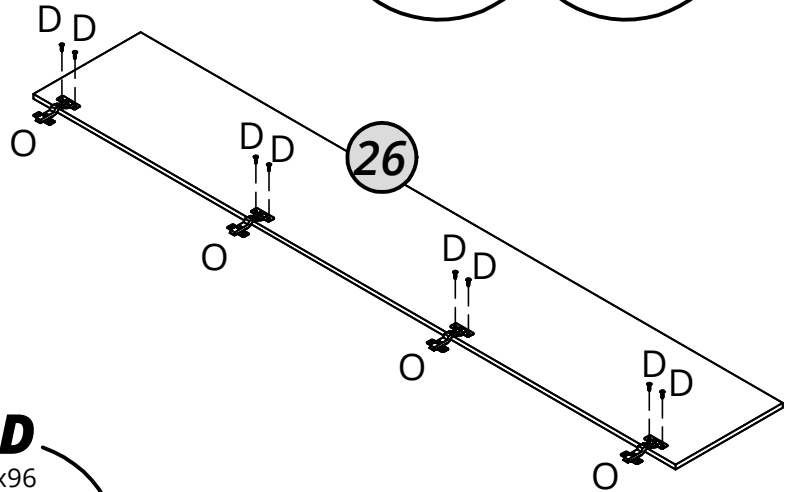
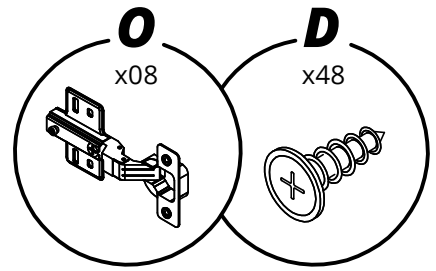
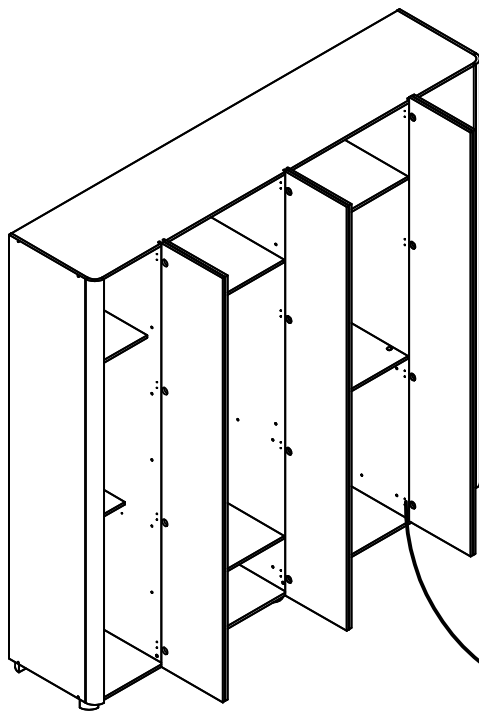
*Instale o botão do LED na prateleira.*

*Instale el botón LED en el estante.*

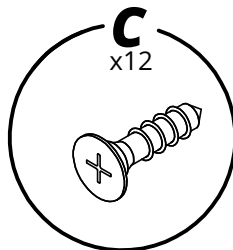
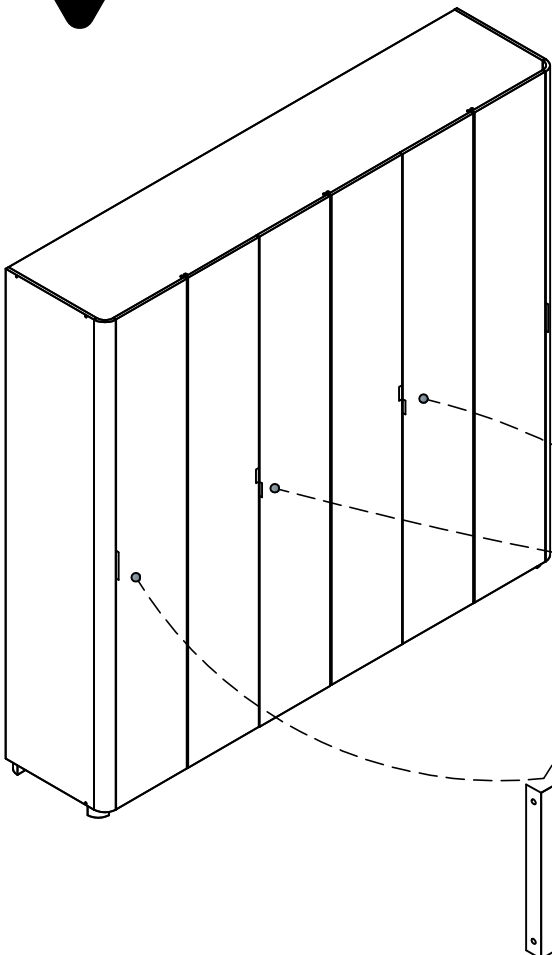
*Install the LED button on the shelf.*



14



15

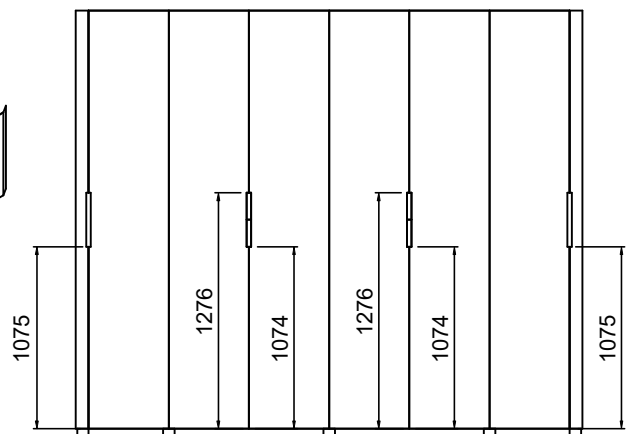


*Os puxadores maiores são nas portas laterais e os menores nas portas centrais.*

*Los tiradores más grandes están en las puertas laterales y los más pequeños en las puertas centrales.*

*The larger handles are on the side doors and the smaller ones on the central doors.*

28



# Agora que você já comprou o seu móvel, ele merece ser montado do jeito certo.

Erros de montagem causam mais de **60%** dos danos em móveis.

## Por que contratar?

Tranquilidade do **início ao fim** da montagem



### PROFISSIONAIS QUALIFICADOS

Especialistas certificados na **MadeiraMadeira Serviços**.



### FERRAMENTAS PROFISSIONAIS

que **protegem** seus móveis.



### AGENDAMENTO EM 24 HORAS

escolha a data e o turno **ideais para** você.



### GARANTIA DE 3 MESES

de cobertura **completa**.

**Mais de 1 MILHÃO DE MONTAGENS**  
★ com avaliação **4.7** ★

#### Mariana S., São Paulo

"Chegaram no horário e montaram tudo rapidamente. Serviço incrível!"



#### Carlos R., Belo Horizonte

"Tentei montar sozinho e foi um desastre. Com a **MadeiraMadeira Serviços** ficou perfeito."



#### Ana P., Rio de Janeiro

"Agendamento ágil e **montagem pontual e perfeita**. Recomendo demais!"



# Agende agora pelo QR Code

Madeira**Madeira** Serviços · Atendimento em todo o Brasil



Escaneie o QRCode