

SA3403



Instruções de Montagem Assembly Instructions Instrucciones de Montaje

Acesse Vídeos de Montagens
Access Mounting Videos
Acceder a los Vídeos de Montaje
www.tecnomobili.ind.br

tecnomobili

Estrada RSC 453, Km s/n° | Garibaldi | RS
CEP: 95720-000 | Fone / Fax: 54.3464.2050
sac@moveisvideira.com.br

Notas Especiais:

- 01** -Examine completamente todas as peças do móvel antes de começar o trabalho.
02 -Recomenda-se montar o móvel conforme este Manual de Montagem.
03 -É de responsabilidade do montador seguir as instruções do Manual de Montagem, que são fundamentais para garantir a estrutura do móvel.
04 -Para limpeza, utilizar somente pano úmido e sabão neutro.

Special notes:

- 01** -Check all parts of the unit thoroughly before starting work.
02 -It is recommended to assemble the furniture according to this Installation Manual.
03 -It is the responsibility of the assembler to follow the instructions in the Assembly Manual, which are essential to ensure the structure of the furniture.
04 -For cleaning use only damp cloth and neutral soap.

Notas especiales:

- 01** -Examine completamente todas las piezas del mueble antes de iniciar el trabajo.
02 -Se recomienda montar el mueble conforme el Manual de Ensamblaje.
03 -Es de responsabilidad del montador seguir las instrucciones del Manual de Ensamblaje, que son fundamentales para garantizar la estructura del mueble.
04 -Para limpieza solamente usar trapo húmedo y jabón neutro.

Garante certificate:

The guarantee of products manufactured by Móveis Videira LTDA covers any defects / manufacturing defects, within the period established by the Consumer Protection Code, in its Article 26, II, which provides for a legal guarantee of ninety (90) days.

Lista de peças

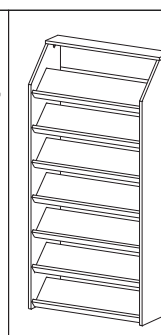
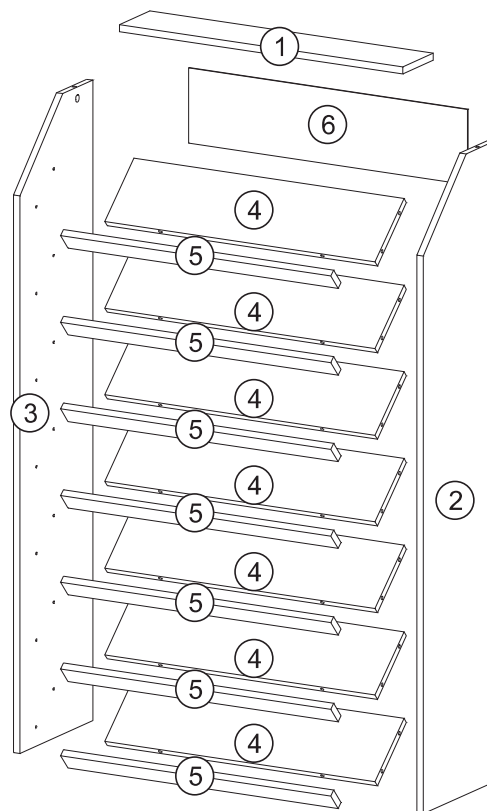
CÓD	DESCRIÇÃO	QTD	M. PRIMA	DIMENSÕES
01	Tampo	1	MDP 15mm	671x125x15
02	Lateral Direita	1	MDP 15mm	1360x300x15
03	Lateral Esquerda	1	MDP 15mm	1360x300x15
04	Prateleira	7	MDP 15mm	640x160x15
05	Travessa	7	MDP 15mm	640x45x15
06	Costa	1	MDF 3mm	660x160x3

List of pieces

CÓD	DESCRIÇÃO	QTD	M. PRIMA	DIMENSÕES
01	Top	1	MDP 15mm	671x125x15
02	Right Side	1	MDP 15mm	1360x300x15
03	Left Side	1	MDP 15mm	1360x300x15
04	Shelf	7	MDP 15mm	640x160x15
05	Traverse	7	MDP 15mm	640x45x15
06	Back	1	MDF 3mm	660x160x3

Lista de piezas

CÓD	DESCRIÇÃO	QTD	M. PRIMA	DIMENSÕES
01	Tapa	1	MDP 15mm	671x125x15
02	Lateral Derecha	1	MDP 15mm	1360x300x15
03	Lateral Izquierda	1	MDP 15mm	1360x300x15
04	Estante	7	MDP 15mm	640x160x15
05	Traviesa	7	MDP 15mm	640x45x15
06	Revés	1	MDF 3mm	660x160x3



REF	DESCRIÇÃO	QTD
A	34 x 7mm Parafuso Minifix	44
B	15 x 12mm Tambor Minifix	44
C	22 x 3mm Pregos 10 x 10	15
D	14 x 4mm Sapata Deslizadora	04
E	Tapa Furo	02



Revisão: 01
Data: 06/04/2022

