



JCM
m o v e l a r i a

Mesa Elegance Elegance Table Mesa Elegance



Cupom: JCM30



Indicamos que a montagem dos produtos seja realizada com parafusadeira eléctrica e por um montador profissional.
We recommend that a professional furniture assembler assemble the product by using a cordless screwdriver.
Se recomienda que un montador de muebles profesional realice el montaje del producto con un destornillador eléctrico.

AVISO: Não nos comprometemos pelo mal-uso, montagem e fixação do produto à parede. Portanto, não somos responsáveis por danos e quedas do produto, eletrônicos e pertences neles contidos. É importante o uso de brocas e ferramentas compatíveis na montagem.
NOTICE: The company is not responsible for the misuse, assembly, and wall fixation, as well as the damages and falls that the products, electronics, and belongings therein might suffer. It is important to use suitable drills and tools to assemble the product.
ATENCIÓN: La empresa no se responsabiliza del mal uso, montaje y fijación del producto a la pared, así como de daños y caídas del producto, electrónicos u objetos. Es importante el uso de taladros y herramientas compatibles con el montaje.

Dica: para evitar possíveis avarias, use a embalagem do produto como apoio durante a montagem.
Tip: to avoid damages, use the product packaging as a base during the assembly.
Pista: para evitar daños, use el envase del producto como apoyo durante el montaje.

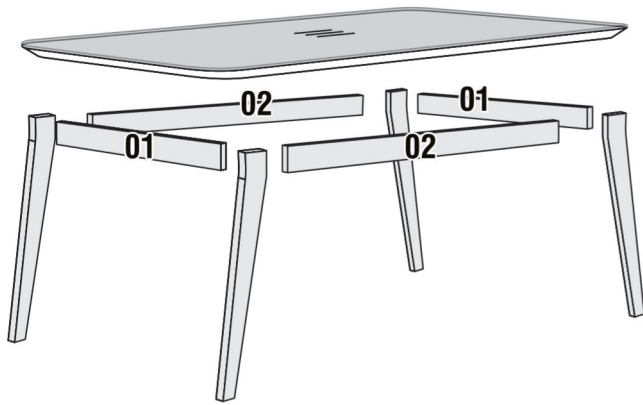
RELAÇÃO DE FERRAGENS | HARDWARE LIST | LISTADO DE HERRAJES

1,20 1,60 1,80

Item	Code	Portuguese	English	Spanish	Code	Icon	1,20	1,60	1,80
ANEL FIXADOR	(A)	CONNECTION RING	ANILLO DE FIJACIÓN	(A)	(A)		12	12	12
CARPETE 18mm	(B)	18mm FELT PAD	ALMOHADILLA DE FIELTRO 18 mm	(B)	(B)		04	04	04
CONEXÃO ANGULAR	(C)	CORNER JOINT	SOPORTE ANGULAR	(C)	(C)		04	04	04
PARAFUSO 3,5x14 FLANGEADO	(D)	3.5x14 FLANGE SCREW	TORNILLO FLANGE 3,5x14	(D)	(D)		16	16	16
PARAFUSO 5x60	(E)	5x60 SCREW	TORNILLO 5x60	(E)	(E)		02	02	04
PARAFUSO 1/4x70 ALLEN	(F)	1/4x70 ALLEN BOLT	PERNO ALLEN 1/4x70	(F)	(F)		04	04	04
PARAFUSO 1/4x110 ALLEN	(G)	1/4x110 ALLEN BOLT	PERNO ALLEN 1/4x110	(G)	(G)		08	08	08
TAMPA PARAFUSO 11mm	(H)	11mm COVER CAP	TAPA TORNILLO 11 mm	(H)	(H)		12	12	12

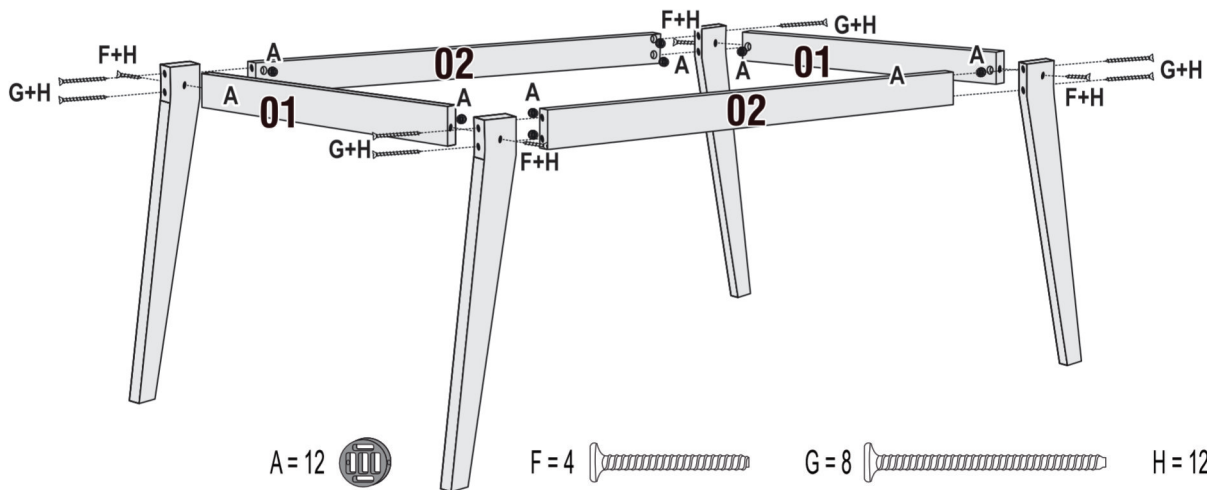
1,20

RELAÇÃO DE PEÇAS | PARTS LIST | LISTADO DE PARTES



	Pés legs Patas	4Pcs
	Travesa Cabeceira Long Apron Travesaño Largo	2Pcs
	Travesa Lateral Short Apron Travesaño Corto	2Pcs
	Tampo Tabletop Tapa	1Pc

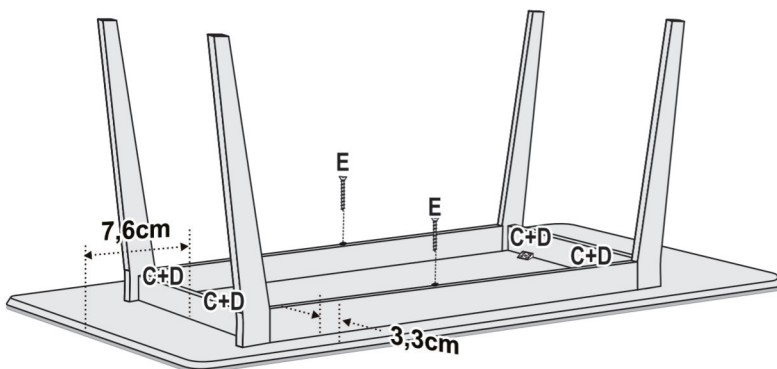
PASSO 01 INICIE A MONTAGEM PELA PEÇA 01. PARAFUSE OS PÉS NAS PEÇAS 01 COM PARAFUSO 1/4x70 (F) E ANEL FIXADOR (A), E NAS PEÇAS 02 COM PARAFUSO 1/4x110 (G) E ANEL FIXADOR (A) CONFORME DESENHO.
STEP 01 START THE ASSEMBLY FROM PART 1. FASTEN THE LEGS TO PARTS 1 WITH 1/4x70 BOLTS (F) AND CONNECTION RINGS (A), AND TO PARTS 2 WITH 1/4x110 BOLTS (G) AND CONNECTION RINGS (A), AS THE DRAWING SHOWS.
PASO 01 EMPIECE EL MONTAJE POR LA PARTE 1. FIJE LAS PATAS A LAS PARTES 1 CON PERNOS 1/4x70 (F) Y ANILLOS DE FIJACIÓN (A), Y A LAS PARTES 2 CON PERNOS 1/4x110 (G) Y ANILLOS DE FIJACIÓN (A).



PASSO 02 VIRE A ESTRUTURA PARA PARAFUSAR O TAMPO SEGUINDO AS MEDIDAS, USANDO CONEXÃO ANGULAR (C+D). EM SEGUIDA, COLE OS CARPETES (B) NOS PÉS.

STEP 02 TURN THE PIECE UPSIDE DOWN TO ATTACH THE TABLETOP WITH CORNER JOINTS (C+D), ACCORDING TO THE MEASURES SHOWN. NEXT, STICK THE FELT PADS (B) TO THE LEGS.

PASO 02 VOLTEE LAS PATAS HACIA ARRIBA PARA ATORNILLAR LA TAPA CON SOPORTES ANGULARES (C+D), SEGÚN LAS MEDIDAS. DESPUÉS, PEGUE LAS ALMOHADILLAS DE FIELTRO (B) A LAS PATAS.



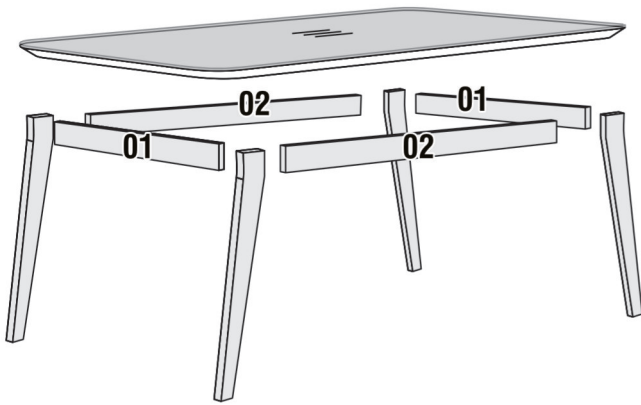
C=4 D=16 E=2

PASSO 03 PRODUTO MONTADO.
STEP 03 PRODUCT ASSEMBLED.
PASO 03 PRODUCTO ARMADO.



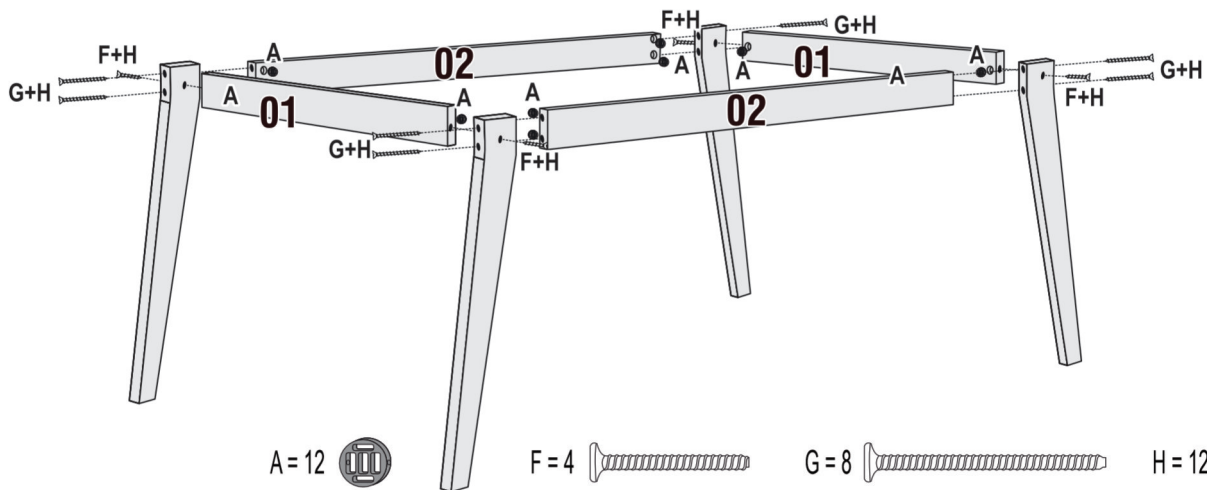
1,60

RELAÇÃO DE PEÇAS | PARTS LIST | LISTADO DE PARTES



	Pés legs Patas	4Pcs
	Travesa Cabeceira Long Apron Travesaño Largo	2Pcs
	Travesa Lateral Short Apron Travesaño Corto	2Pcs
	Tampo Tabletop Tapa	1Pc

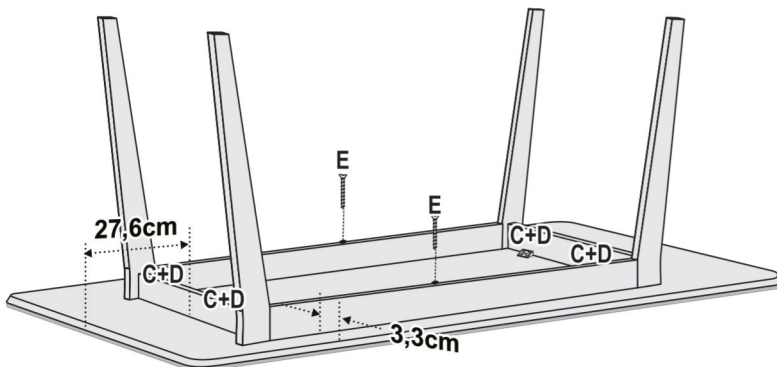
PASSO 01 INICIE A MONTAGEM PELA PEÇA 01. PARAFUSE OS PÉS NAS PEÇAS 01 COM PARAFUSO 1/4x70 (F) E ANEL FIXADOR (A), E NAS PEÇAS 02 COM PARAFUSO 1/4x110 (G) E ANEL FIXADOR (A) CONFORME DESENHO.
STEP 01 START THE ASSEMBLY FROM PART 1. FASTEN THE LEGS TO PARTS 1 WITH 1/4x70 BOLTS (F) AND CONNECTION RINGS (A), AND TO PARTS 2 WITH 1/4x110 BOLTS (G) AND CONNECTION RINGS (A), AS THE DRAWING SHOWS.
PASO 01 EMPIECE EL MONTAJE POR LA PARTE 1. FIJE LAS PATAS A LAS PARTES 1 CON PERNOS 1/4x70 (F) Y ANILLOS DE FIJACIÓN (A), Y A LAS PARTES 2 CON PERNOS 1/4x110 (G) Y ANILLOS DE FIJACIÓN (A).



PASSO 02 VIRE A ESTRUTURA PARA PARAFUSAR O TAMPO SEGUINDO AS MEDIDAS, USANDO CONEXÃO ANGULAR (C+D). EM SEGUIDA, COLE OS CARPETES (B) NOS PÉS.

STEP 02 TURN THE PIECE UPSIDE DOWN TO ATTACH THE TABLETOP WITH CORNER JOINTS (C+D), ACCORDING TO THE MEASURES SHOWN. NEXT, STICK THE FELT PADS (B) TO THE LEGS.

PASO 02 VOLTEE LAS PATAS HACIA ARRIBA PARA ATORNILLAR LA TAPA CON SOPORTES ANGULARES (C+D), SEGÚN LAS MEDIDAS. DESPUÉS, PEGUE LAS ALMOHADILLAS DE FIELTRO (B) A LAS PATAS.

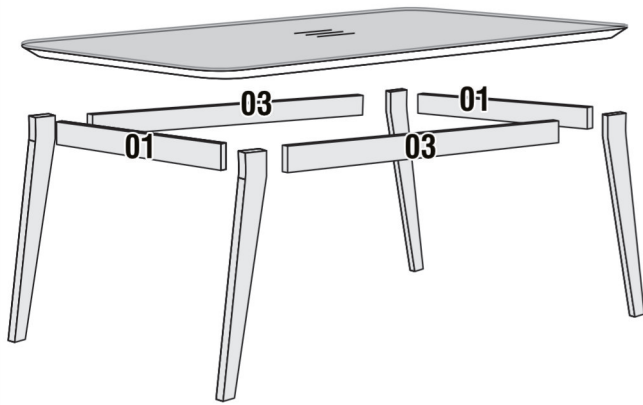


PASSO 03 PRODUTO MONTADO.
STEP 03 PRODUCT ASSEMBLED.
PASO 03 PRODUCTO ARMADO.



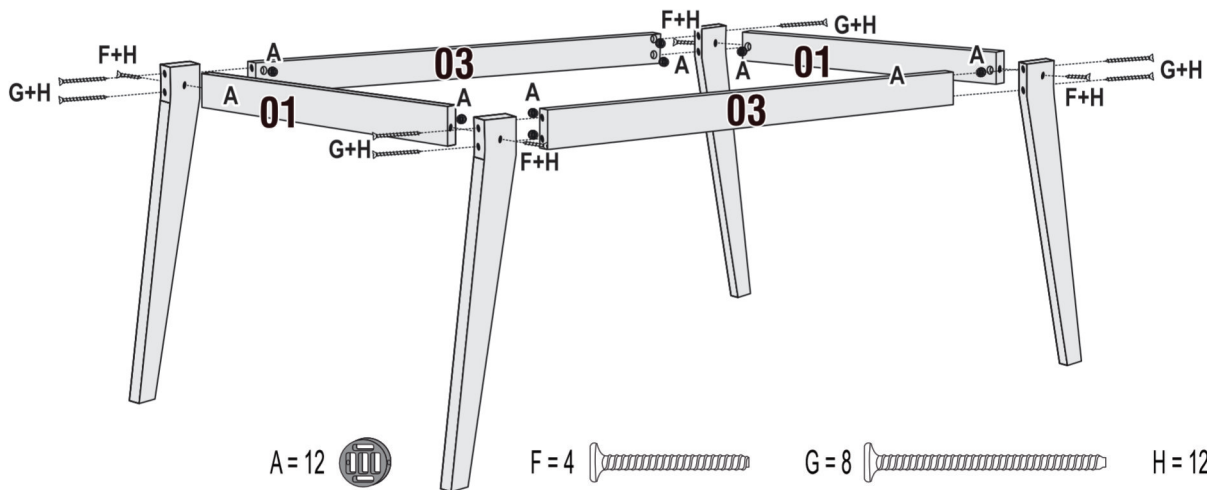
1,80

RELAÇÃO DE PEÇAS | PARTS LIST | LISTADO DE PARTES



	Pés legs Patas	4Pcs
	Travesa Cabeceira Long Apron Travesaño Largo	2Pcs
	Travesa Lateral Short Apron Travesaño Corto	2Pcs
	Tampo Tabletop Tapa	1Pc

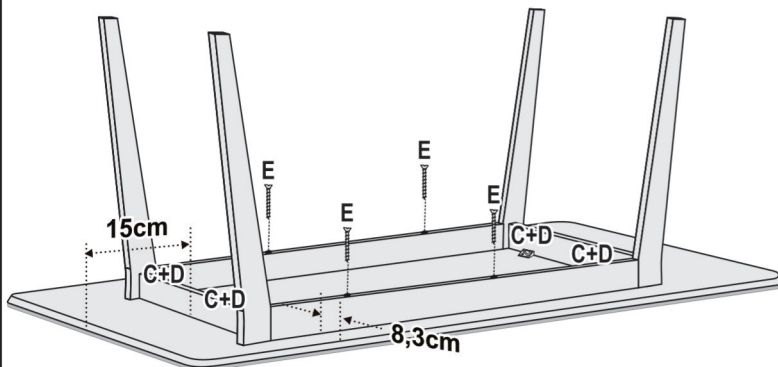
PASSO 01 INICIE A MONTAGEM PELA PEÇA 01. PARAFUSE OS PÉS NAS PEÇAS 01 COM PARAFUSO 1/4x70 (F) E ANEL FIXADOR (A), E NAS PEÇAS 03 COM PARAFUSO 1/4x110 (G) E ANEL FIXADOR (A) CONFORME DESENHO.
STEP 01 START THE ASSEMBLY FROM PART 1. FASTEN THE LEGS TO PARTS 1 WITH 1/4x70 BOLTS (F) AND CONNECTION RINGS (A), AND TO PARTS 3 WITH 1/4x110 BOLTS (G) AND CONNECTION RINGS (A), AS THE DRAWING SHOWS.
PASO 01 EMPIECE EL MONTAJE POR LA PARTE 1. FIJE LAS PATAS A LAS PARTES 1 CON PERNOS 1/4x70 (F) Y ANILLOS DE FIJACIÓN (A), Y A LAS PARTES 3 CON PERNOS 1/4x110 (G) Y ANILLOS DE FIJACIÓN (A).



PASSO 02 VIRE A ESTRUTURA PARA PARAFUSAR O TAMPO SEGUINDO AS MEDIDAS, USANDO CONEXÃO ANGULAR (C+D). EM SEGUIDA, COLE OS CARPETES (B) NOS PÉS.

STEP 02 TURN THE PIECE UPSIDE DOWN TO ATTACH THE TABLETOP WITH CORNER JOINTS (C+D), ACCORDING TO THE MEASURES SHOWN. NEXT, STICK THE FELT PADS (B) TO THE LEGS.

PASO 02 VOLTEE LAS PATAS HACIA ARRIBA PARA ATORNILLAR LA TAPA CON SOPORTES ANGULARES (C+D), SEGÚN LAS MEDIDAS. DESPUÉS, PEGUE LAS ALMOHADILLAS DE FIELTRO (B) A LAS PATAS.



PASSO 03 PRODUTO MONTADO.

STEP 03 PRODUCT ASSEMBLED.

PASO 03 PRODUCTO ARMADO.



Agora que você já comprou o seu móvel, ele merece ser montado do jeito certo.

Erros de montagem causam mais de **60%** dos danos em móveis.

Por que contratar?

Tranquilidade do **início ao fim** da montagem



PROFISSIONAIS QUALIFICADOS

Especialistas certificados na **MadeiraMadeira Serviços**.



FERRAMENTAS PROFISSIONAIS

que **protegem** seus móveis.



AGENDAMENTO EM 24 HORAS

escolha a data e o turno **ideais para** você.



GARANTIA DE 3 MESES

de cobertura **completa**.

Mais de 1 MILHÃO DE MONTAGENS
★ com avaliação **4.7** ★

Mariana S., São Paulo

"Chegaram no horário e montaram tudo rapidamente. Serviço incrível!"



Carlos R., Belo Horizonte

"Tentei montar sozinho e foi um desastre. Com a **MadeiraMadeira Serviços** ficou perfeito."



Ana P., Rio de Janeiro

"Agendamento ágil e **montagem pontual e perfeita**. Recomendo demais!"



Agende agora pelo QR Code

Madeira**Madeira** Serviços · Atendimento em todo o Brasil



Escaneie o QRCode