

CONHEÇA A CIMOL / CONOCE CIMOL

Você acaba de adquirir um produto CIMOL. Situada em Linhares, distante 130 km da capital capixaba, a CIMOL foi fundada em 1991 e comercializa seus produtos em todo país, seja através de vendas na web seja através de lojistas.

Usted acaba de comprar un producto Cimol, empresa 100% brasileira ubicada en Linhares / ES - Brasil. Visite nuestro sitio web www.cimol.ind.br



ESQUEMA DE MONTAGEM / INSTRUCCIÓN DE MONTAJE



CERTIFICADO DE GARANTIA / CERTIFICADO DE GARANTÍA

Caro consumidor, a CIMOL garante todas as peças e componentes de seus produtos pelo prazo de 90 dias ou, três meses, a partir da data da entrega do produto em sua residência, conforme nota fiscal de compra que passa a fazer parte integrante deste certificado.

Estimado consumidor, a CIMOL garantiza todas las piezas y componentes de sus productos por un periodo de 90 días o tres meses. Sujeito a condiciones normales de uso, a partir de la entrega en su residencia con previa prueba de compra expedido el tendero. Esta prueba de compra pasa a ser integrante de este certificado.

O produto perderá a garantia quando:

Se anula esta garantia cuando:

- **Adulterado ou montado por pessoa não autorizada pela loja;**
Adulterar o armar el producto por persona no autorizada por la tienda;
- **Sofrer danos à estrutura ou peças, devido transporte e acondicionamento inadequado feito pelo consumidor, em sua residência ou na transferência para outra;**
Provocar daños en la estructura o en partes debido al transporte y embalaje inadecuada hecho por el consumidor en su domicilio o para otro;
- **Sofrer exposição excessiva ao sol, chuva ou enchentes;**
Exponer excesivamente el producto al sol, la lluvia o inundaciones;
- **Exposto, no uso doméstico, a um volume excessivo de água para limpeza;**
Exponer el producto a un volumen excesivo de agua para la limpieza.

Limpeza e conservação:

Sobre la limpieza y conservación:

Para que seu produto tenha uma vida útil maior, à montagem deve ser feita por montador especializado e autorizado por um dos revendedores CIMOL.

Para que su producto tenga una vida útil mas longa el montaje deberá cumplir con las instrucciones del plan de montaje adjunto a este certificado.

- **Use sempre flanelas secas e macias;**
Use en la limpieza un paño seco y suave;
- **Não utilize produtos de limpeza abrasivos, álcool, lustra móveis etc;**
NO utilice ceras, alcohol o abrasivos;
- **Evite arrastar o produto, caso seja imprescindível, retire todos os objetos que tenha em cima do produto e puxe-a para local bem próximo.**
Evite mover el producto después de armado. Caso sea extremadamente necesario, saque todos los objetos;
- **Nossos produtos foram fabricados para uso doméstico.**
Nuestros productos fueron fabricado para uso en domicilio.

IMPORTANTE:

- **Este manual de montagem deverá ficar com o consumidor para que possa solicitar eventuais assistências técnicas.**
Esta instrucción de montaje deberá quedarse con el consumidor;
- **A solicitação de assistência assim como a montagem do produto deverá ser feita à Loja.**
La solicitud de reposición de piezas deberá ser solicitada a la tienda.



INFORMAÇÕES AO MONTADOR / INFORMACIONES A LA PERSONA DE MONTAJE

Caro montador, para uma melhor montagem dos produtos Cimol siga as seguintes instruções:

Para obtener una instalación de calidad de los productos CIMOL, siga las siguientes instrucciones:

- **Separe as peças e acessórios;**
Primero separe las partes y los accesorios;
- **Examine completamente todas as peças antes da montagem;**
Examine e identifique todas las piezas antes de empezar la montaje;
- **Forre o local de montagem com a embalagem (papelão) para não arranhá-las;**
Coloque en el sitio donde se va armar el producto el cartón de la embalaje. Esto evitara que las piezas se rasquen;
- **Fixar os possíveis acessórios e proceder a montagem seguindo as instruções do esquema de montagem, que são fundamentais para uma montagem de qualidade;**
Fije los accesorios y sigue el montaje siguiendo las instrucciones de montaje;
- **A limpeza do móvel deve ser feita com um pano seco e macio (não é necessário o uso de cera ou abrasivos);**
La limpieza del producto debe ser hecha con un paño suave y seco. NO usar ceras o abrasivos;
- **Não deixar o móvel em locais úmidos e exposto a luz do sol.**
NO deje el producto en local húmedo y expuesto al sol.



Av. Joaquim Calmon, 01 Bairro Santa Cruz
Cx. Postal 144 - Cep: 29.908-015 - Linhares ES
Telefax: (27) 3372 6161

Visite nosso site:
www.cimol.ind.br
www.facebook.com/cimolmoveis



ELABORAÇÃO:
ELABORADO POR:
FILIPE LOPES

APROVAÇÃO:
APROBADO POR:
FILIPE LOPES

DATA ELABORAÇÃO:
FECHA ELABORACIÓN:
18 / 12 / 2017

REVISÃO:
VERSIÓN:

DATA ALTERAÇÃO:
FECHA DEL ÚLTIMO CAMBIO:

LOTE / LOTE DE PRODUCCIÓN:

9599 - FERRAGEM / HERRAJE

B1 PARAFUSO ALLEN 1/4X70 CAB. 13
TORNILLO ALLEN 1/4X70 CAB. 13
08

B10 PARAFUSO ALLEN 1/4X120 CAB. 17
TORNILLO ALLEN 1/4X120 CAB. 17
08

D1 PARAFUSO PHIL. C.C. 3,5X12MM
TORNILLO PHIL. C.C. 3,5X12MM
40

E2 ANEL FIXADOR C/ PORCA 1/4" 25MM
ANILLO PLÁST. CON TUERCA 1/4" 25MM
16

G4 SAPATA REDONDA 22MM
PATA REDONDA 22MM
08

P1 CHAVE ZETTA ALLEN 04MM
LLAVE ALLEN 04 MM
01

Q2 CANTONEIRA METÁLICA
ESQUINERO METÁLICO
08

J6 CHAPA UNIÃO
CHAPA DE UNIÓN
04

9473 - KIT CAV./COLA KIT CAV./ PEGAMENTO

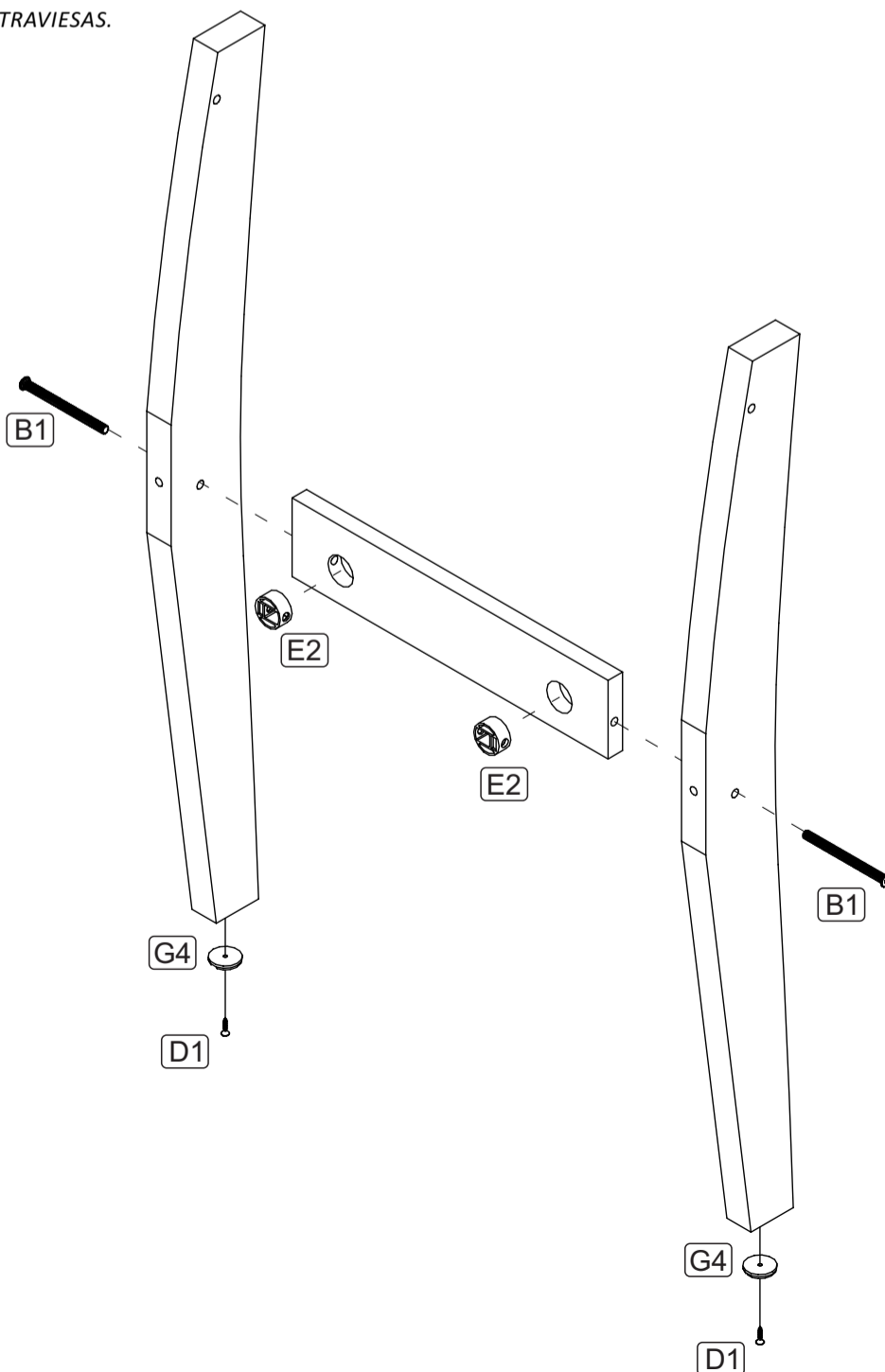
C6 CAVILHA MADEIRA 10X40MM
CAVILLA MADERA 10X40MM
08

L1 SACHET COLA PVA 10g
PEGAMENTO 10g
02

01

VISTA FRONTAL: UNIR OS PÉS MAIORES E NAS TRAVESSAS.

VISTA FRONTAL: UNIR PIES GRANDES Y TRAVIASAS.

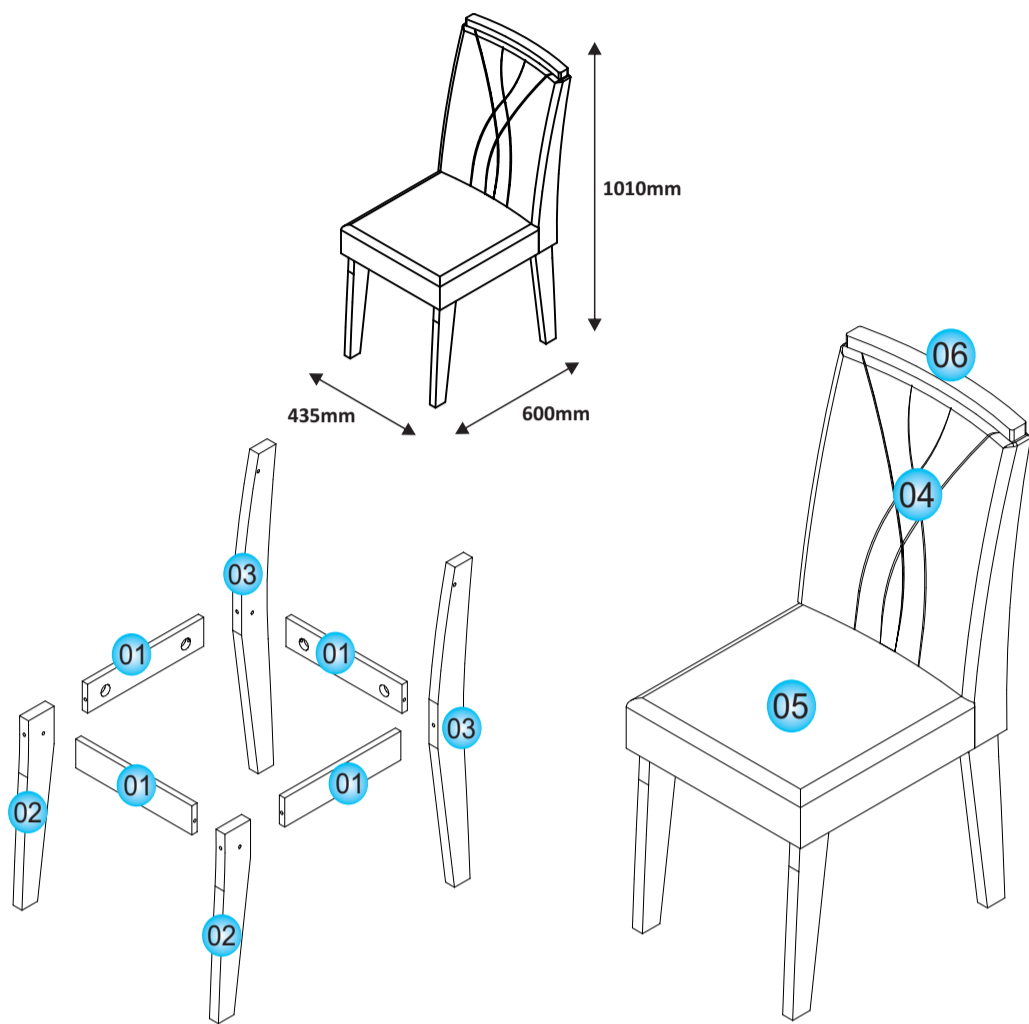


MONTAGEM / MONTAJE

9582 - CADEIRA NICOLE / SILLA NICOLE

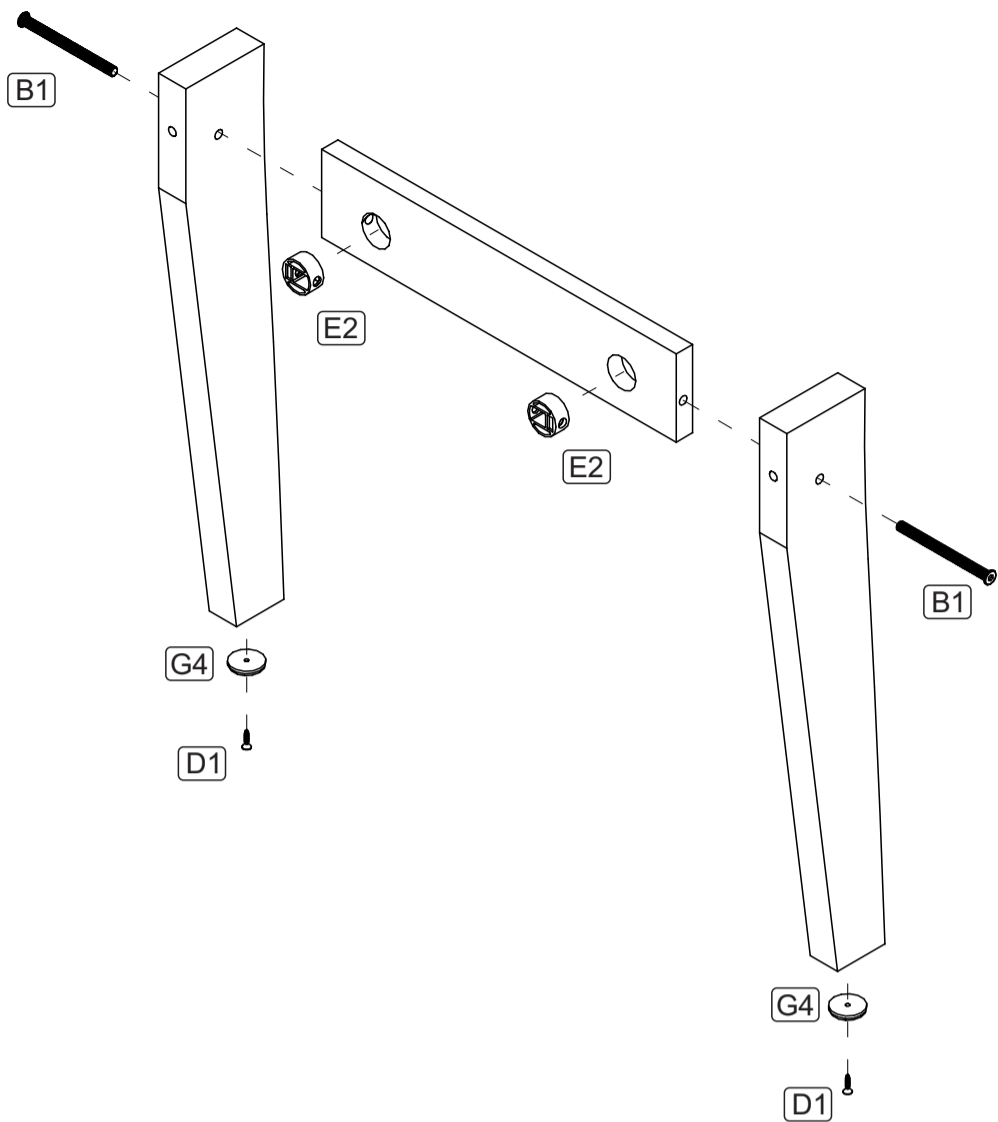
Nº.	CÓDIGO	DESCRIÇÃO	COMP. LARG.	LARG. ANCH.	ESP. ESP.	QTD. CANT.
1	6714	TRAVESSA / TRAVIESA	350	71	15	4
2	6434	PÉ MENOR / PIÉ PEQUEÑO	450	89	25	2
3	6433	PÉ MAIOR / PIÉ GRANDE	775	70	25	2
4	9590	ENCOSTO / RESPALDAR	630	460	74	1
5	6717	ASSENTO / ASIENTO	460	460	110	1
6	9586	MOLDURA / MOLDURA	400	35	25	1

DIMENSÕES CADEIRA NICOLE
DIMENSIONES SILLA NICOLE



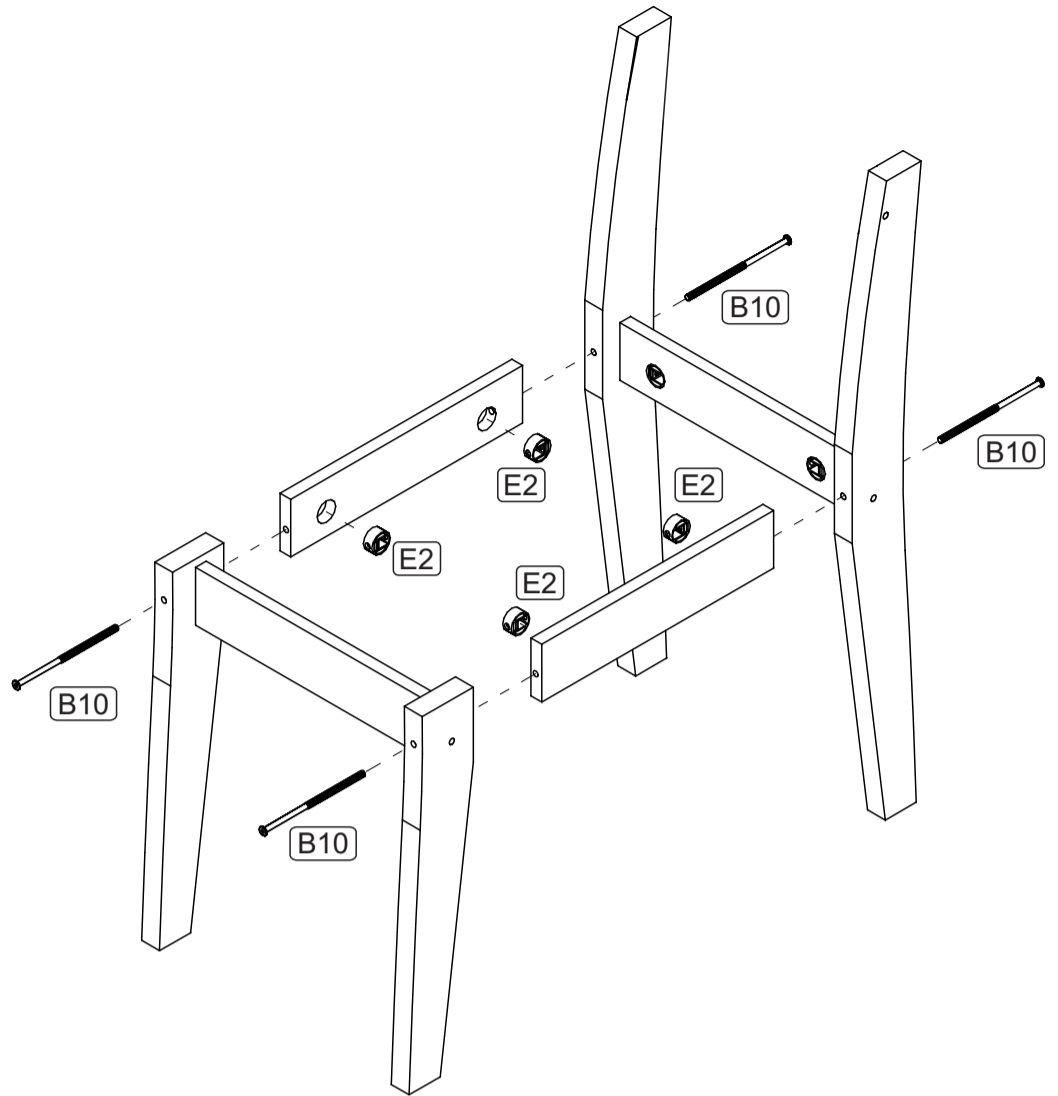
02

VISTA TRASEIRA: UNIR OS PÉS MENORES E UMA TRAVESSA.
VISTA TRASERA: UNIR PIES PEQUEÑOS Y UNA TRAVIESA.



03

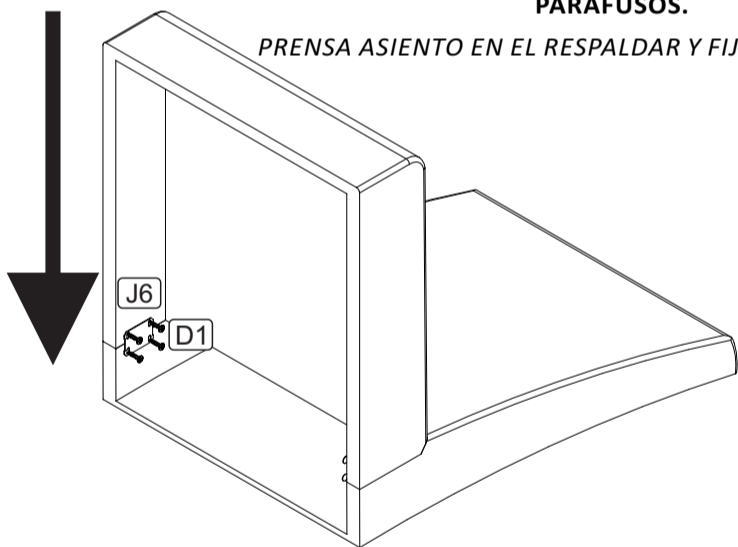
VISTA LATERAL: UNIR AS DUAS PARTES DA CADEIRA COM AS TRAVESSAS.
VISTA LATERAL: UNIR DOS PARTES DE LA SILLA CON LAS TRAVIESAS.



04

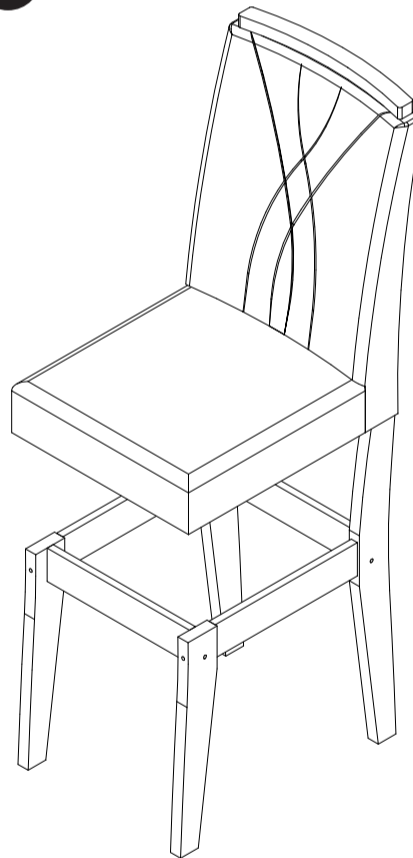
UNIR O ENCOSTO E O ASSENTO.
UNIR RESPALDAR Y ASIENTO.

PRESIONE O ASSENTO SOBRE O ENCOSTO E FIXE COM OS PARAFUSOS.
PRENSA ASIENTO EN EL RESPALDAR Y FIJE CON TORNILLOS.



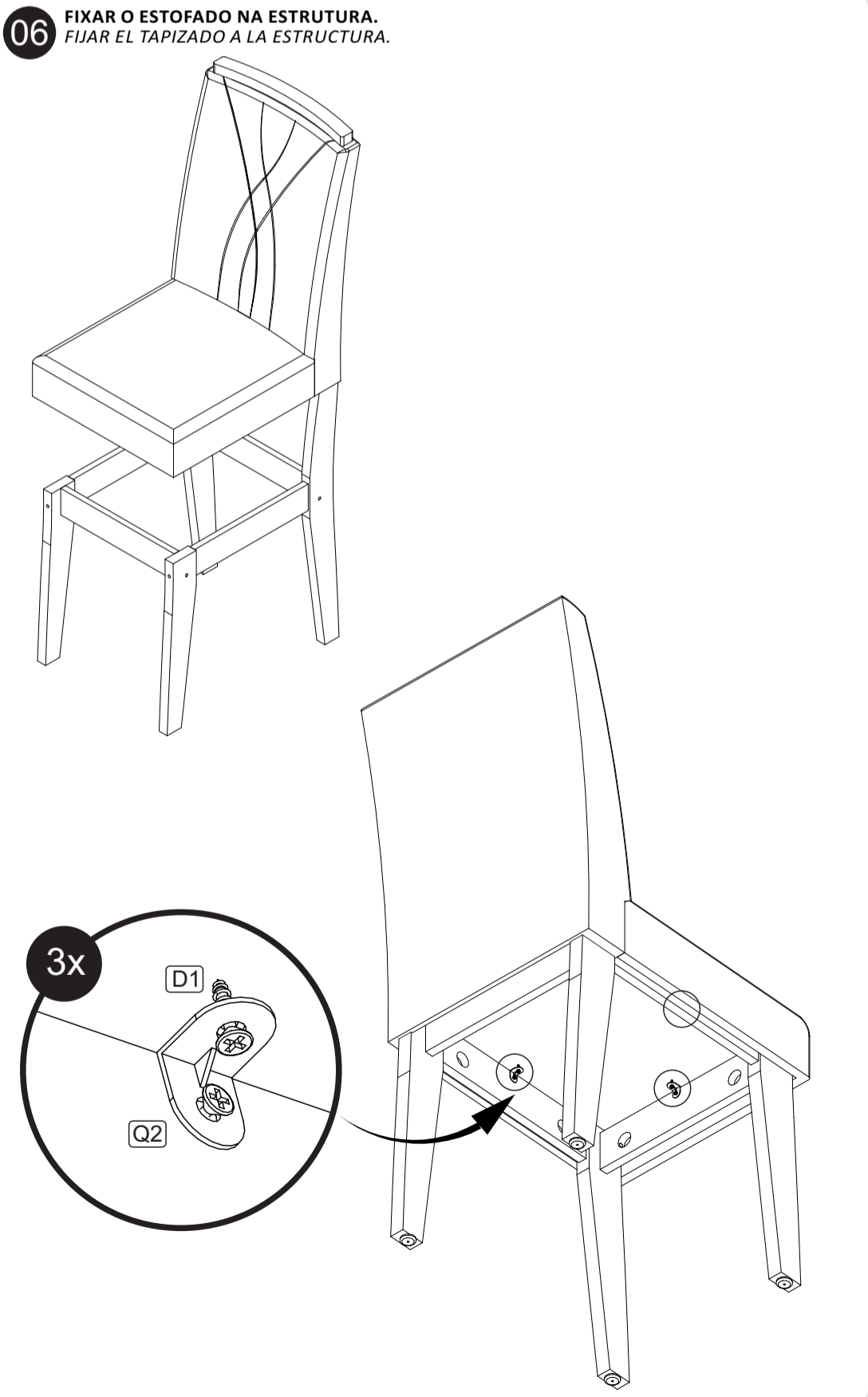
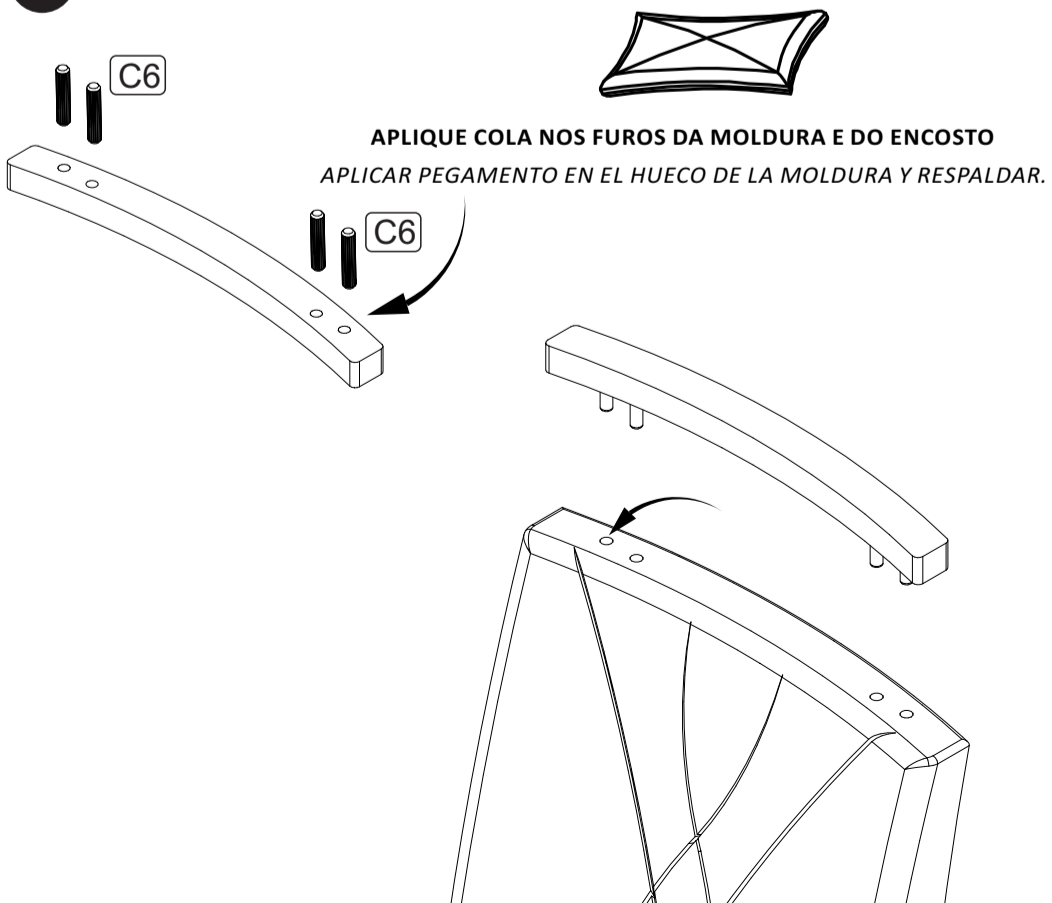
06

FIXAR O ESTOFADO NA ESTRUTURA.
FIJAR EL TAPIZADO A LA ESTRUCTURA.



05

FIXAR A MOLDURA NO ENCOSTO.
FIJAR MOLDURA EN LO ENCOSTO.



CONHEÇA A CIMOL / CONOCE CIMOL

Você acaba de adquirir um produto CIMOL. Situada em Linhares, distante 130 km da capital capixaba, a CIMOL foi fundada em 1991 e comercializa seus produtos em todo país, seja através de vendas na web seja através de lojistas.

Usted acaba de comprar un producto Cimol, empresa 100% brasileira ubicada en Linhares / ES - Brasil. Visite nuestro sitio web www.cimol.ind.br



ESQUEMA DE MONTAGEM / INSTRUCCIÓN DE MONTAJE



CERTIFICADO DE GARANTIA / CERTIFICADO DE GARANTÍA

Caro consumidor, a CIMOL garante todas as peças e componentes de seus produtos pelo prazo de 90 dias ou, três meses, a partir da data da entrega do produto em sua residência, conforme nota fiscal de compra que passa a fazer parte integrante deste certificado.

Estimado consumidor, a CIMOL garantiza todas las piezas y componentes de sus productos por un periodo de 90 días o tres meses. Sujeto a condiciones normales de uso, a partir de la entrega en su residencia con previa prueba de compra expedido el tendero. Esta prueba de compra pasa a ser integrante de este certificado.

O produto perderá a garantia quando:

Se anula esta garantia cuando:

- **Adulterado ou montado por pessoa não autorizada pela loja;**
Adulterar o armar el producto por persona no autorizada por la tienda;
- **Sofrer danos à estrutura ou peças, devido transporte e acondicionamento inadequado feito pelo consumidor, em sua residência ou na transferência para outra;**
Provocar daños en la estructura o en partes debido al transporte y embalaje inadecuada hecho por el consumidor en su domicilio o para otro;
- **Sofrer exposição excessiva ao sol, chuva ou enchentes;**
Exponer excesivamente el producto al sol, la lluvia o inundaciones;
- **Exposto, no uso doméstico, a um volume excessivo de água para limpeza;**
Exponer el producto a un volumen excesivo de agua para la limpieza.

Limpeza e conservação:

Sobre la limpieza y conservación:

Para que seu produto tenha uma vida útil maior, a montagem deve ser feita por montador especializado e autorizado por um dos revendedores CIMOL.

Para que su producto tenga una vida útil mas longa el montaje deberá cumplir con las instrucciones del plan de montaje adjunto a este certificado.

- Use sempre flanelas secas e macias;
Use en la limpieza un paño seco y suave;
- Não utilize produtos de limpeza abrasivos, álcool, lustra móveis etc;
NO utilice ceras, alcohol o abrasivos;
- Evite arrastar o produto, caso seja imprescindível, retire todos os objetos que tenha em cima do produto e puxe-a para local bem próximo.
Evite mover el producto después de armado. Caso sea extremadamente necesario, saque todos los objetos;
- Nossos produtos foram fabricados para uso doméstico.
Nuestros productos fueron fabricado para uso en domicilio.

IMPORTANTE:

- Este manual de montagem deverá ficar com o consumidor para que possa solicitar eventuais assistências técnicas.
Esta instrucción de montaje deberá quedarse con el consumidor;
- A solicitação de assistência assim como a montagem do produto deverá ser feita à Loja.
La solicitud de reposición de piezas deberá ser solicitada a la tienda.



INFORMAÇÕES AO MONTADOR / INFORMACIONES A LA PERSONA DE MONTAJE

Caro montador, para uma melhor montagem dos produtos Cimol siga as seguintes instruções:

Para obtener una instalación de calidad de los productos CIMOL, siga las siguientes instrucciones:

- **Separe as peças e acessórios;**
Primero separe las partes y los accesorios;
- **Examine completamente todas as peças antes da montagem;**
Examine e identifique todas las piezas antes de empezar la montaje;
- **Forre o local de montagem com a embalagem (papelão) para não arranhar as peças;**
Coloque en el sitio donde se va armar el producto el cartón de la embalaje. Esto evitara que las piezas se rasquem;
- **Fixar os possíveis acessórios e proceder a montagem seguindo as instruções do esquema de montagem, que são fundamentais para uma montagem de qualidade;**
Fije los accesorios y sigue el montaje siguiendo las instrucciones de montaje;
- **A limpeza do móvel deve ser feita com um pano seco e macio (não e necessário o uso de cera ou abrasivos);**
La limpieza del producto debe ser hecha con un paño suave y seco. NO usar ceras o abrasivos;
- **Não deixar o móvel em locais úmidos e exposto a luz do sol.**
NO deje el producto en local húmedo y expuesto al sol.



Av. Joaquim Calmon, 01 Bairro Santa Cruz
Cx. Postal 144 - Cep: 29.908-015 - Linhares ES
Telefax: (27) 3372 6161

Visite nosso site:
www.cimol.ind.br
www.facebook.com/cimolmoveis



ELABORAÇÃO:
ELABORADO POR:
FILIPE LOPES

APROVAÇÃO:
APROBADO POR:
FILIPE LOPES

DATA ELABORAÇÃO:
FECHA ELABORACIÓN:
26 / 06 / 2019

REVISÃO:
VERSIÓN:
1

DATA ALTERAÇÃO:
FECHA DEL ÚLTIMO CAMBIO:

LOTE / LOTE DE PRODUCCIÓN:

11883 - FERRAGEM / HERRAJE

C2 CAVILHA MADEIRA 8X30MM
CAVILLA MADERA 8X30MM
16

D2 PARAFUSO PHIL. C.C. 3,5X14MM
TORNILLO PHIL. C.C. 3,5X14MM
08

D13 PARAFUSO PHIL. CAB. FLAN. 3,5X25MM
TORNILLO PHILIPS CAB. FLAN. 3,5X25MM
04

D18 PARAFUSO PHIL. C.C. 4,0X45MM
TORNILLO PHILIPS C.C. 4,0X45MM
32

D26 PARAFUSO PHIL. CAB. FLAN. 4,0X14MM
TORNILLO PHILIPS CAB. FLAN. 4,0X14MM
72

G2 SAPATA LISA LONGA 2 FUROS
PATA PLANA LARGA
04

L1 SACHET COLA PVA 10g
PEGAMENTO 10g
01

Q1 CONECTOR MONTAGEM 20X20X28
CONECTOR DE ARMADO 20 X 20 X 28
04

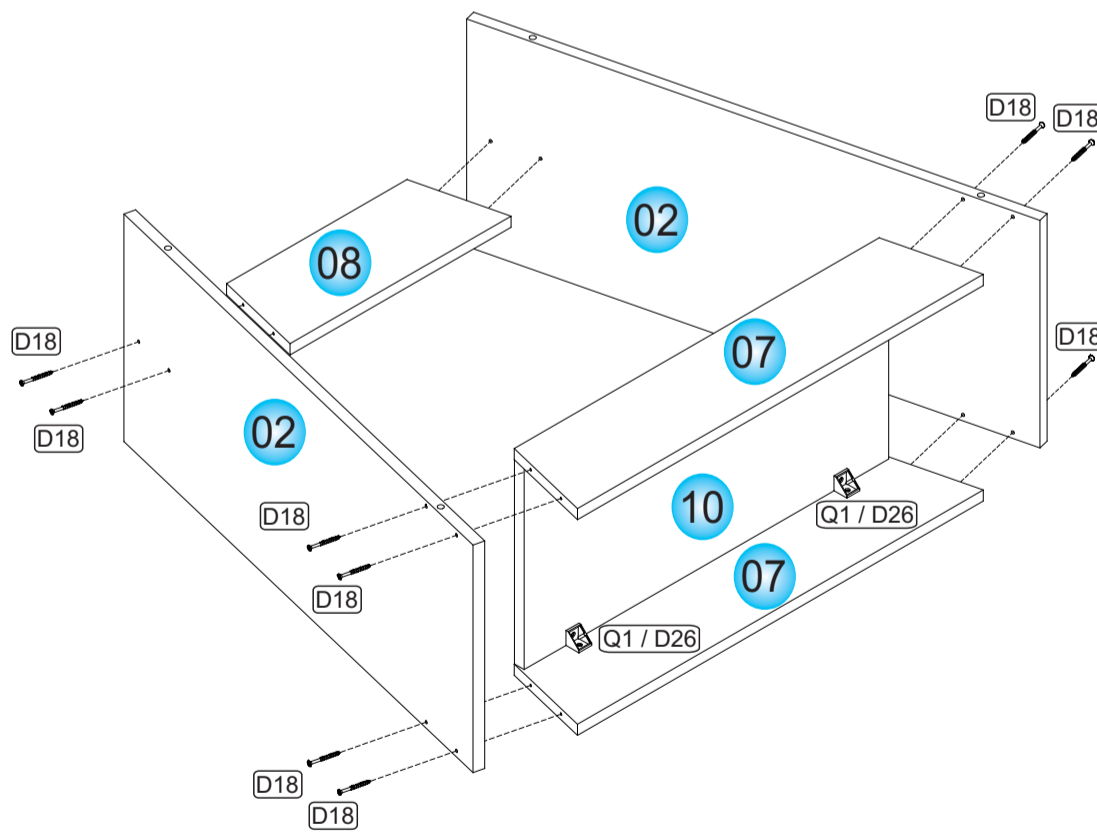
Q3 CONECTOR MONTAGEM 20X20X43
CONECTOR DE ARMADO 20X20X43
16

ESPECIFICAÇÕES PARA MONTAGEM:
ESPECIFICACIONES PARA MONTAJE:

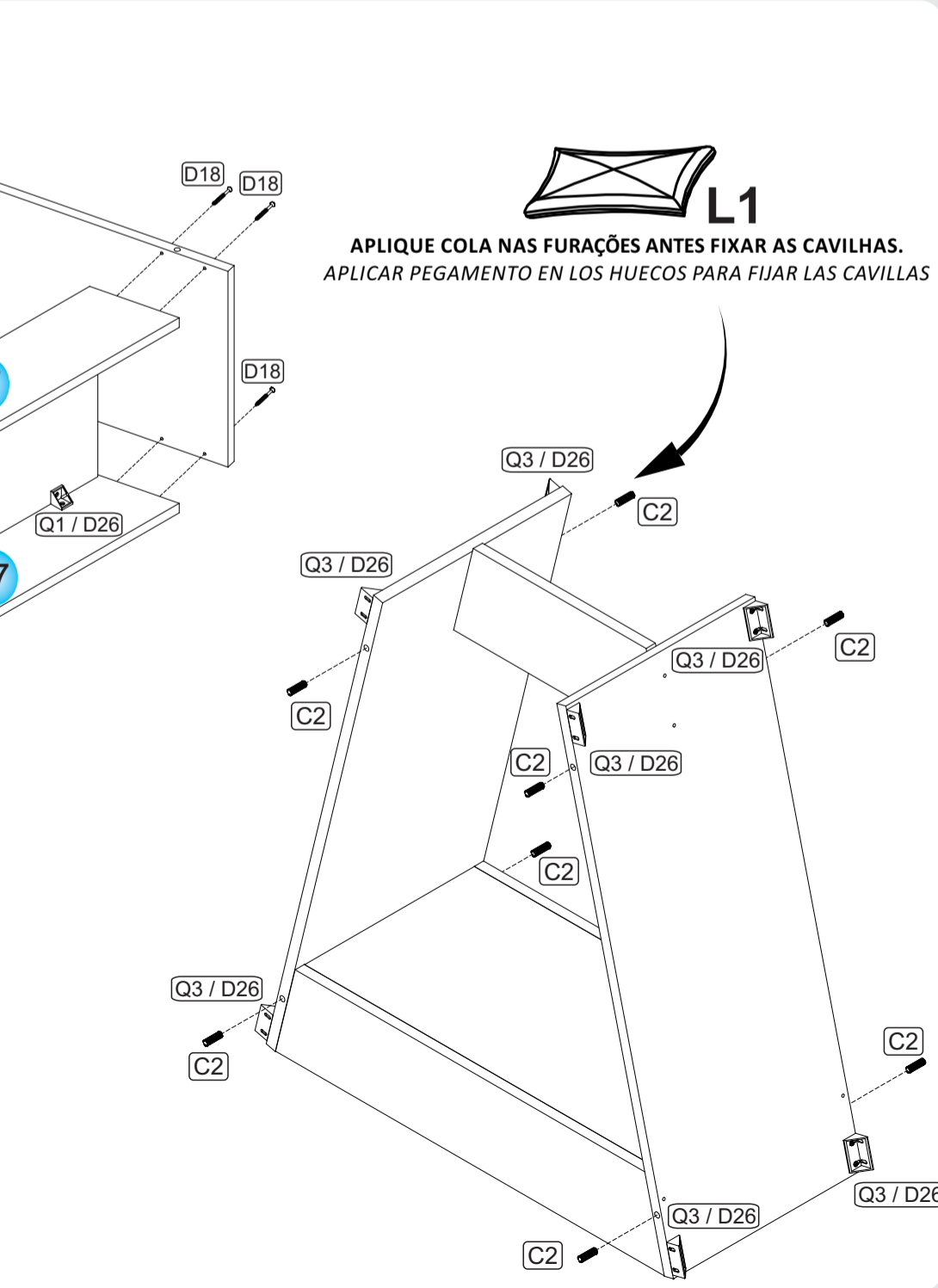
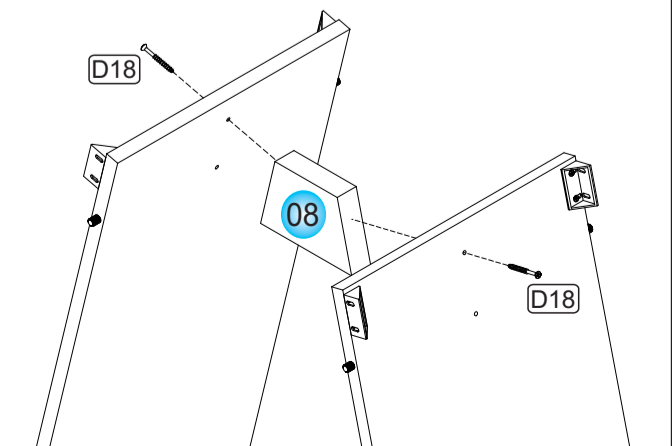


MONTAGEM / MONTAJE

01 MONTAR A PARTE CENTRAL DA MESA FIJAR LA PARTE CENTRAL DEL COMEDOR.

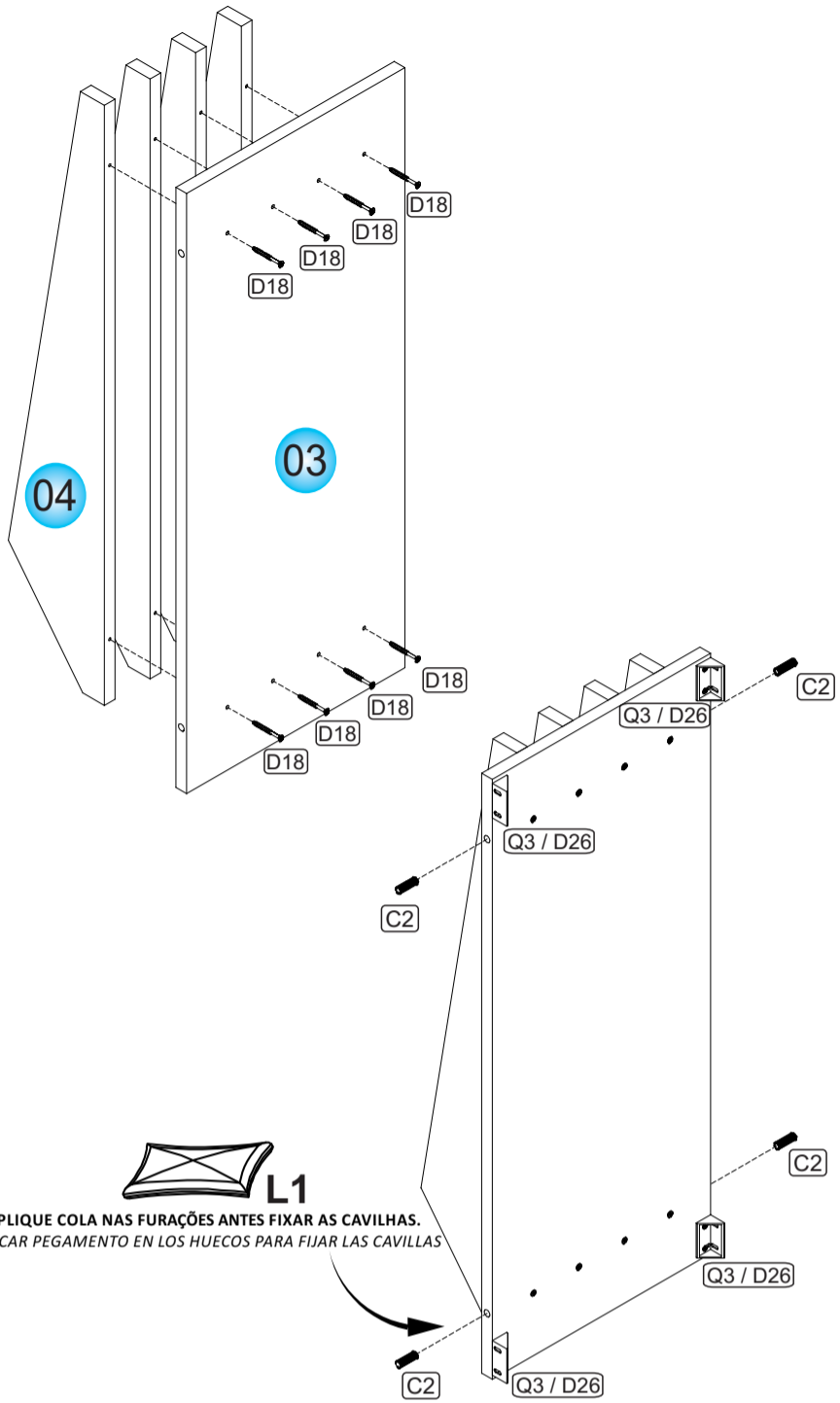


FIXAÇÃO DA TRAVESSA SUPERIOR DA MESA 1,30. FIJACIÓN DE LA TRAVIESA SUPERIOR DEL COMEDOR 1,30.

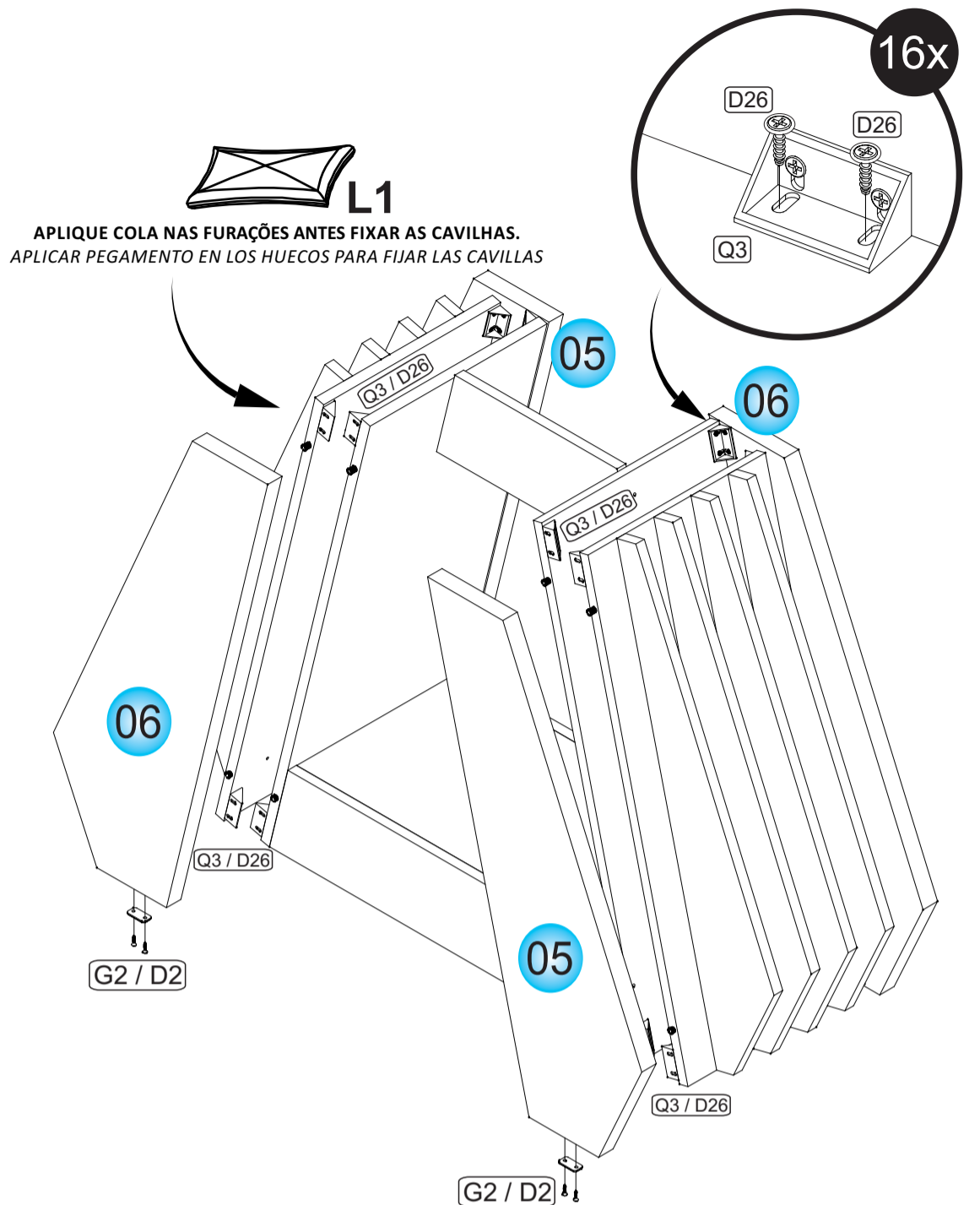


APLIQUE COLA NAS FURAÇÕES ANTES FIXAR AS CAVILHAS.
APLICAR PEGAMENTO EN LOS HUECOS PARA FIJAR LAS CAVILLAS

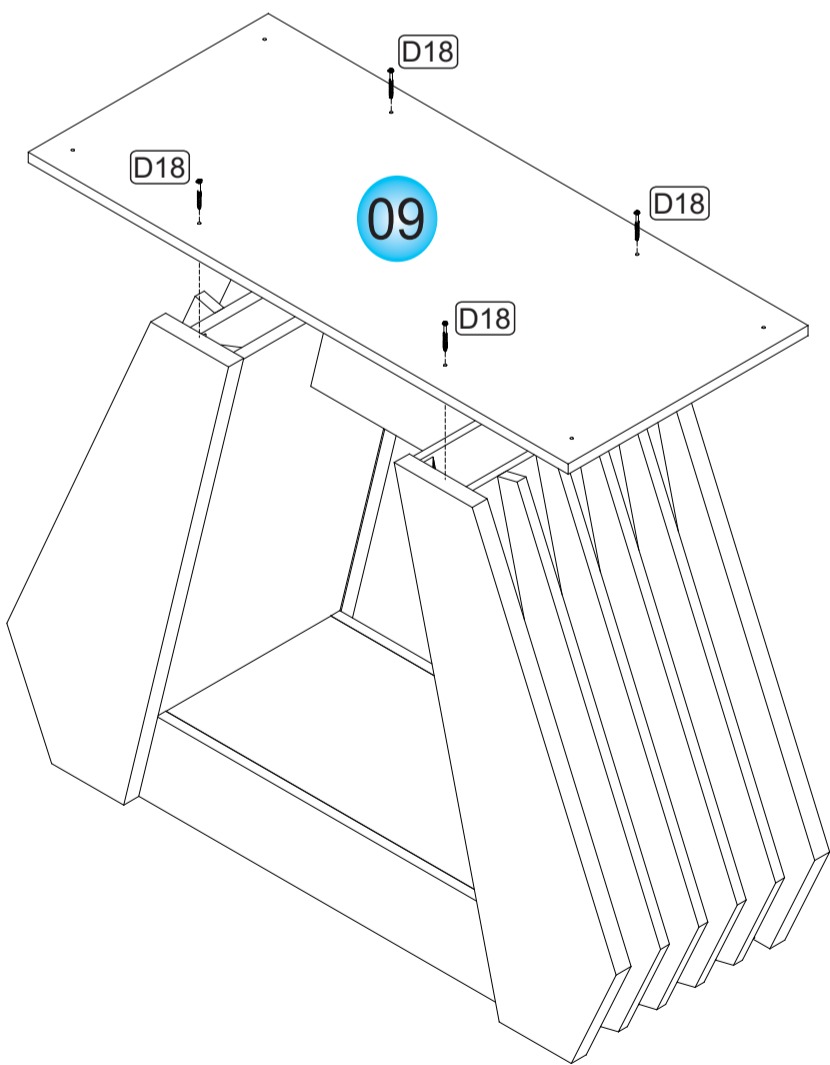
02 FIXAR AS RIPAS NOS PAINÉIS DE FIXAÇÃO.
FIJAR LAS RIPIAS EN LOS PANELES FIJACIÓN.



03 FIXAR OS PAINÉIS LATERAIS.
FIJAR LOS PANELES LATERALES.



04 FIXAR O APOIO TAMPO.
FIJAR EL APOYO TAPA.



CENTRALIZAR E PARAFUSAR O APOIO TAMPO.
CENTRALIZE Y FIJE EL APOYO TAPA

05 FIXAR O TAMPO.
FIJAR LA TAPA.

