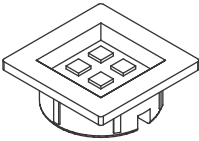


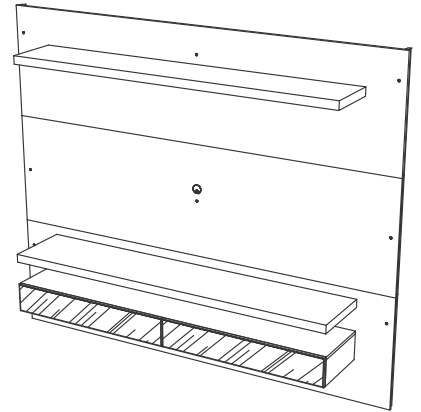
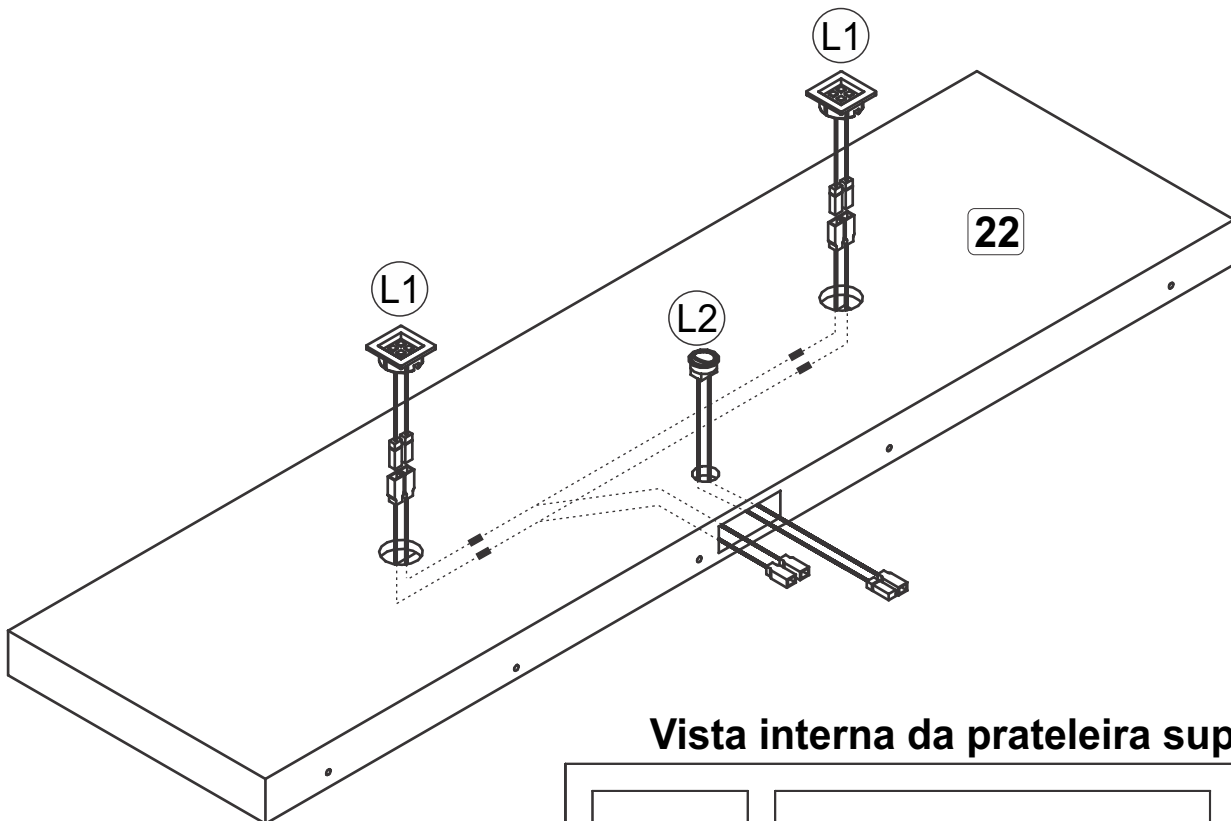


INSTRUÇÕES DE MONTAGEM DOS LED'S

L1		02
L2		01
L3		01



Para conectar, seguir instruções do manual do LED.
To connect, follow instructions of LED manual.
Para conectar, siga las instrucciones del manual de LED.



Vista interna da prateleira superior

