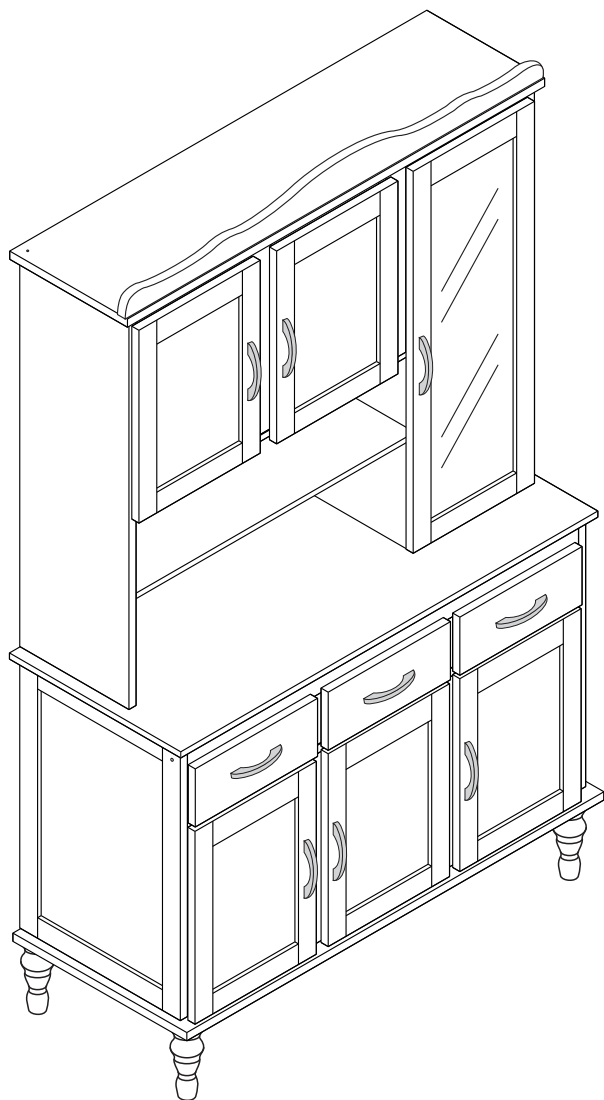


# SERPIL

MÓVEIS



**Kit SP-8618**

## Bem-vindo

A Serpil traz até você soluções práticas de design com manuais de montagem e instalação detalhados para possibilitar o pleno aproveitamento do potencial dos produtos.

Para assegurar a garantia, é recomendada a prévia conferência de partes e componentes, bem como a leitura dos passos e suas ilustrações.

Preservar este documento é essencial para a adequada manutenção de seu móvel, o que engloba os possíveis ciclos de montagem e desmontagem.

Em caso de dúvidas, contate a Serpil que atende pelo fone 49.3366.6300 de Segunda a Sexta, das 7:30 às 11:45 e 13:30 a 18:00.

## Recomendações

Para a montagem deste produto, são necessárias 2 pessoas.

Os parafusos devem ser apertados periodicamente.

Evitar batidas e o contato com objetos cortantes.

Observar as cargas máximas suportáveis, quando houver, conforme o desenho esquemático no final do documento.

Partes do produto protegidas da incidência de luz estão sujeitas a alterações de tonalidade diferentemente das expostas. Somente o uso freqüente pode amenizar esta ocorrência.








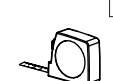


Algumas pinturas novas, embora atóxicas, podem apresentar odores. Para amenizá-los, mantenha o móvel em local arejado por aproximadamente três dias.

## Manutenção e Limpeza

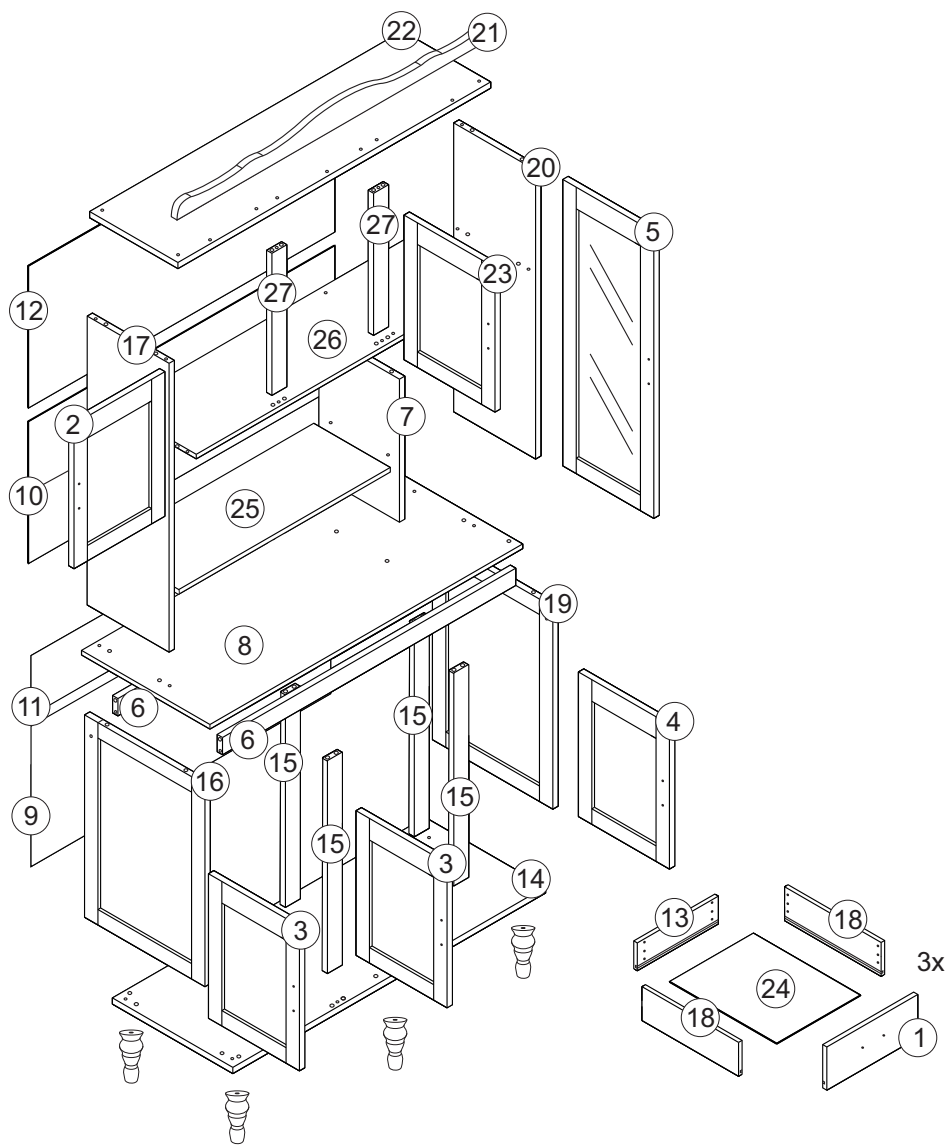
Pano levemente umedecido com água, seguido de pano seco.

\*Nunca utilizar produtos químicos ou abrasivos.

**Abaixo sinalizadas, as ferramentas não fornecidas mas necessárias para a montagem do produto.**

 Martelo Borracha	<input checked="" type="checkbox"/>	 Martelo	<input checked="" type="checkbox"/>	 Chave Phillips	<input checked="" type="checkbox"/>	 Chave Fenda	<input type="checkbox"/>	 Chave Phillips Pequena	<input type="checkbox"/>
 Furadeira com Broca de 5mm	<input type="checkbox"/>	 Chave de Boca de xxmm	<input type="checkbox"/>	 Trena	<input checked="" type="checkbox"/>	 Nível	<input type="checkbox"/>	 Escada	<input type="checkbox"/>

## Partes do Produto



Nº	Item Desc.	Qtde.
1	FRENTE GAVETA	3
2	PORTA ESQUERDA ARMARIO	1
3	PORTA ESQUERDA BALCAO	2
4	PORTA DIREITA BALCAO	1
5	PORTA VIDRO	1
6	BATENTE SUPERIOR	2
7	DIVISORIA BALCAO	1
8	TAMPO MACICO	1
9	FUNDO BALCAO	1
10	FUNDO ARMARIO	2
11	FUNDO ARMARIO MENOR	1
12	FUNDO ARMARIO LARGA	1
13	TRASEIRO GAVETA	3
14	BASE BALCAO	1
15	BATENTE PORTA	4
16	LATERAL ESQUERDA BALCAO	1
17	LATERAL ESQUERDA ARMARIO	1
18	LATERAL GAVETA	6
19	LATERAL DIREITA BALCAO	1
20	LATERAL DIREITA ARMARIO	1
21	APLIQUE	1
22	TAMPO SUPERIOR	1
23	PORTA DIREITA ARMARIO	1
24	FUNDO GAVETA	3
25	PRATELEIRA MAIOR	1
26	BASE ARMARIO	1
27	BATENTE ARMARIO	2

## Componentes



A- Parafuso Flangeado  
5 x 50mm (17x)



B- Cavilha  
8 x 50mm (2x)



C- Cavilha  
8 x 30mm (60x)



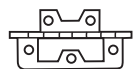
D- Parafuso Flang.  
3,5 x 16mm (12x)



E- Parafuso Pan.  
3 x 12mm (116x)



F- Prego 10 x 10mm  
(90x)



G- Dobradiça  
(12x)



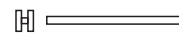
H- Fecho Magnético  
(6x)



I- Puxador  
Madeira (9x)



J- Sacht Cola  
10g (1x)



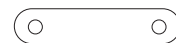
K- Perfil 'H'  
1120mm (1x)



L- Cantoneira Grande  
(6x)



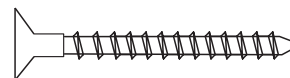
M- Cantoneira  
18 x 18mm (6x)



N- Chapa  
União 42mm (4x)



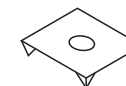
O- Pés (5x)



P- Parafuso Chato  
5 x 50mm (24x)



Q- Corrediça  
400mm (3xPar)



R- Tacha Fixador  
de Fundo (11x)



S- Parafuso Cha.  
3,5 x 14mm (18x)

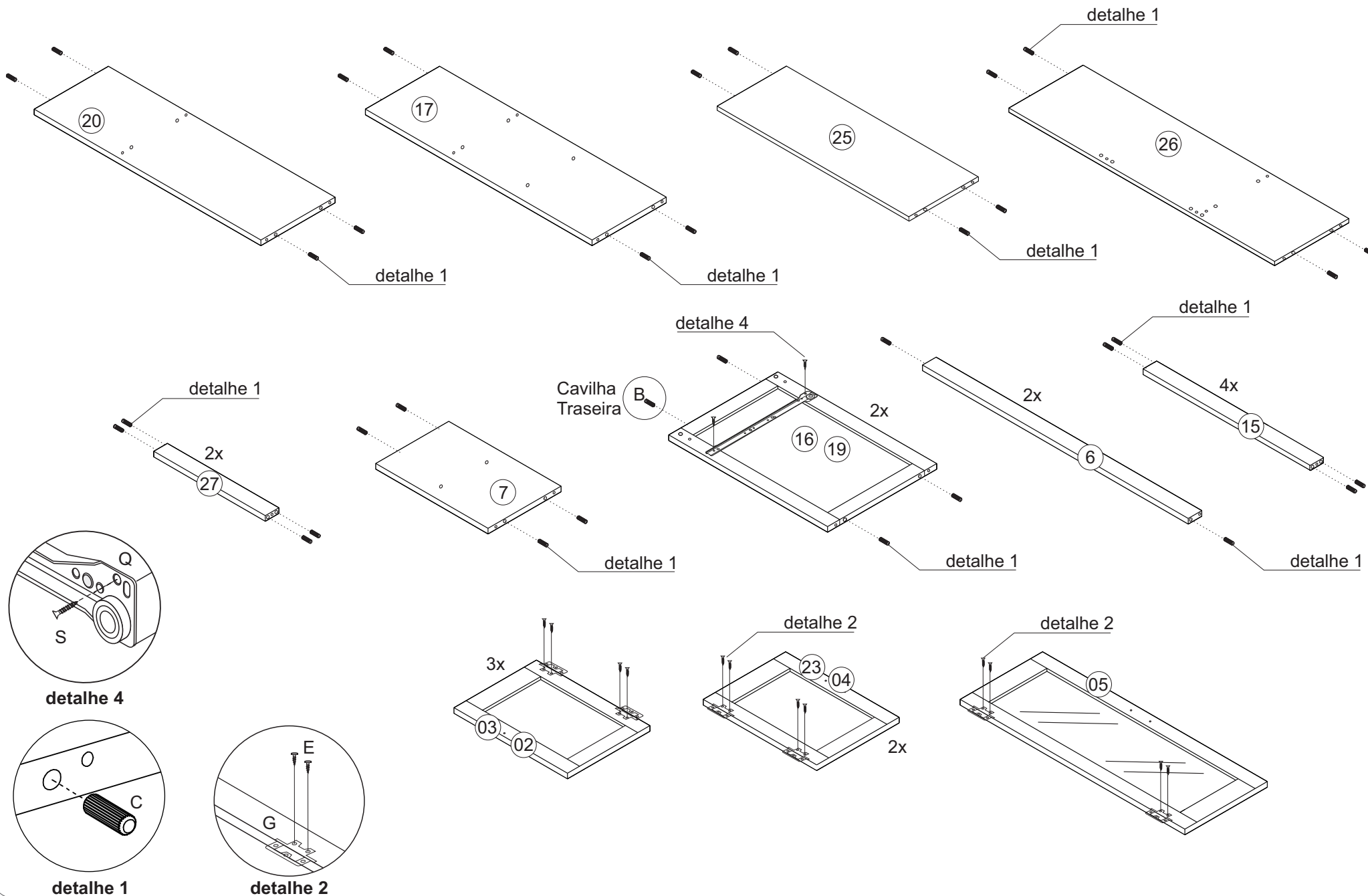


T- Parafuso MQ FL  
M4 x 25mm (18x)

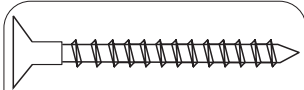


U- Parafuso Chato  
3,5 x 30mm (3x)

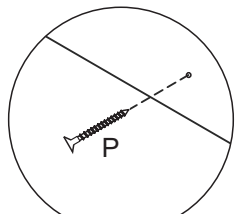
# Pré-Montagem



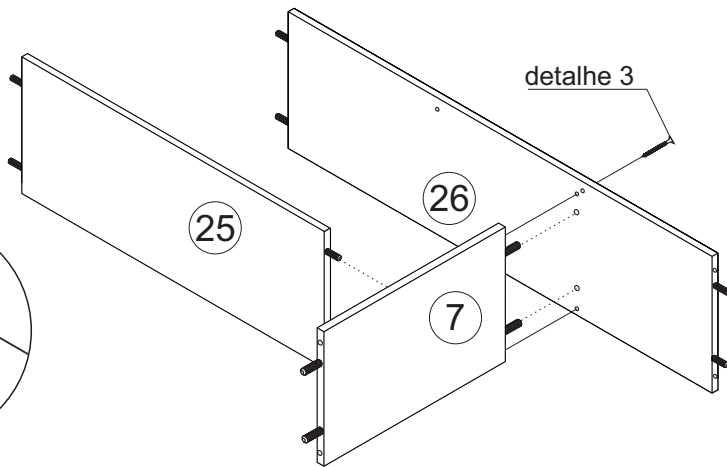
1



P- Parafuso Chato  
5 x 50mm (2x)



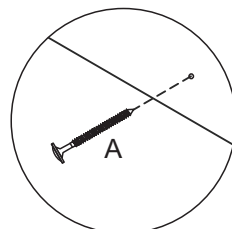
detalhe 3



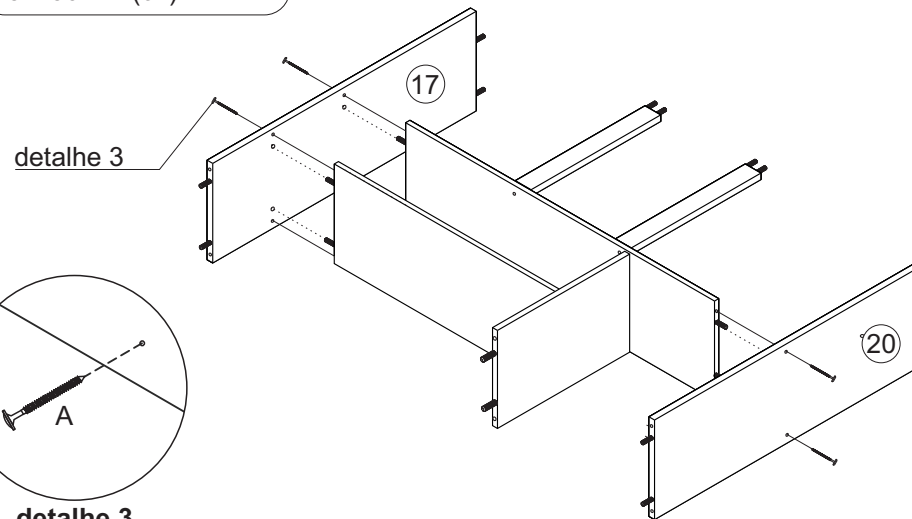
3



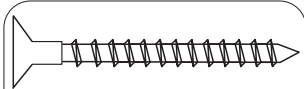
A- Parafuso Flangeado  
5 x 50mm (6x)



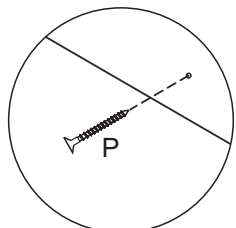
detalhe 3



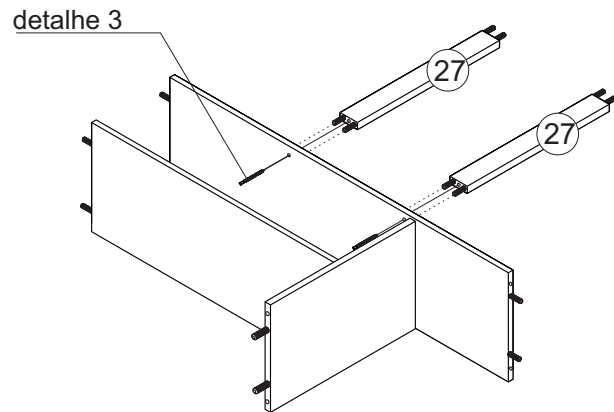
2



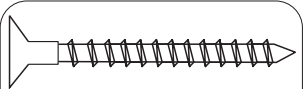
P- Parafuso Chato  
5 x 50mm (2x)



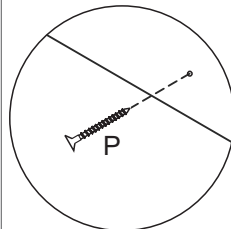
detalhe 3



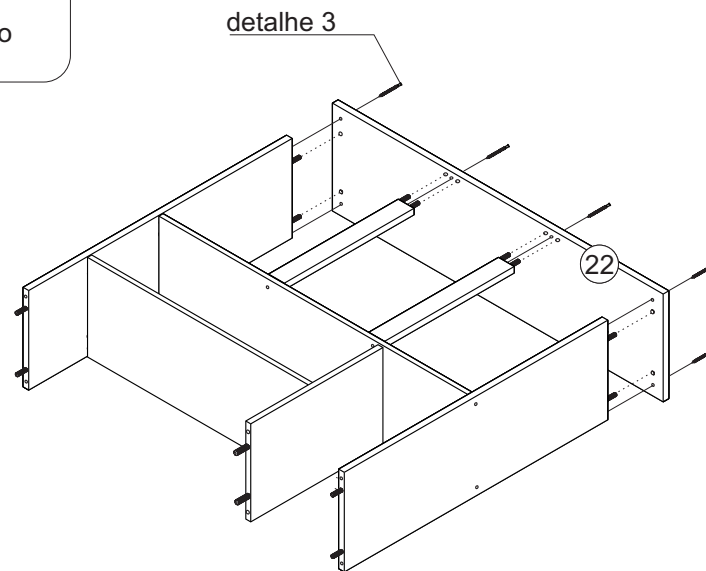
4



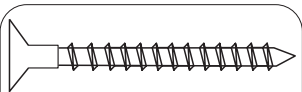
P- Parafuso Chato  
5 x 50mm (6x)



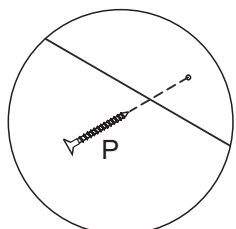
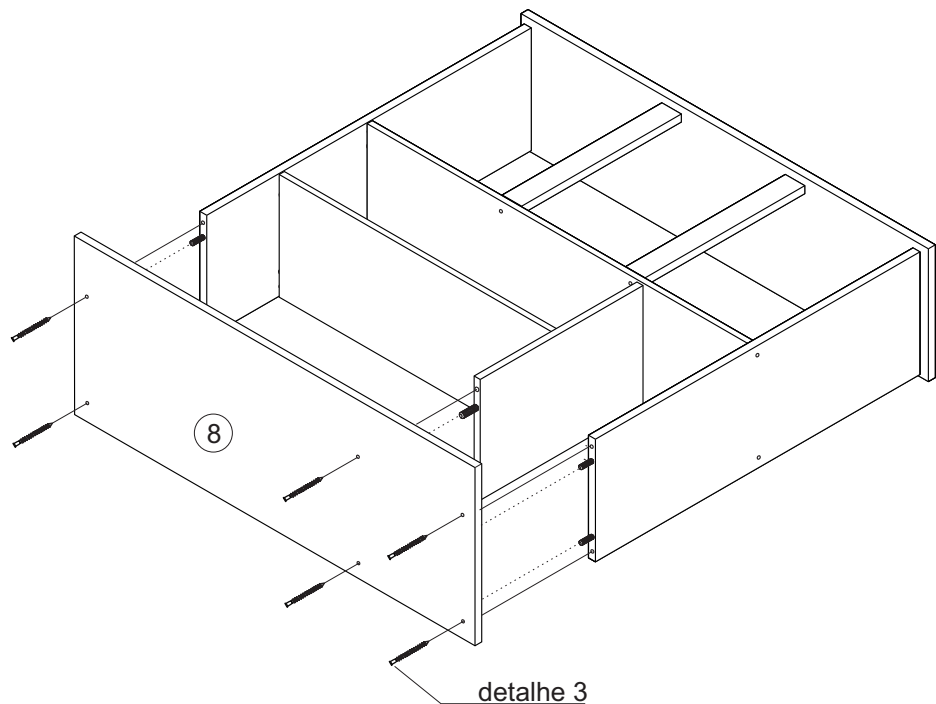
detalhe 3



5



P- Parafuso Chato  
5 x 50mm (6x)



detalhe 3

SP-8618

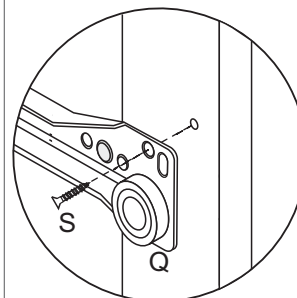
6



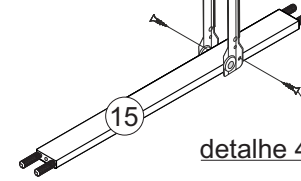
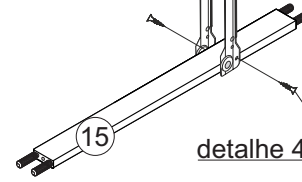
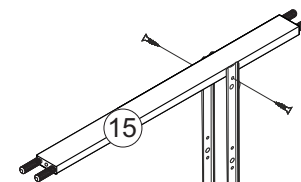
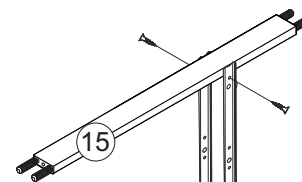
S- Parafuso Cha.  
3,5 x 14mm(8x)



Q- Corrediça  
400mm (4x)



detalhe 4



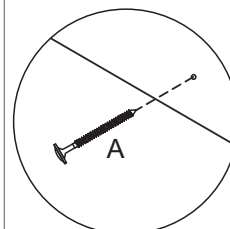
detalhe 4

detalhe 4

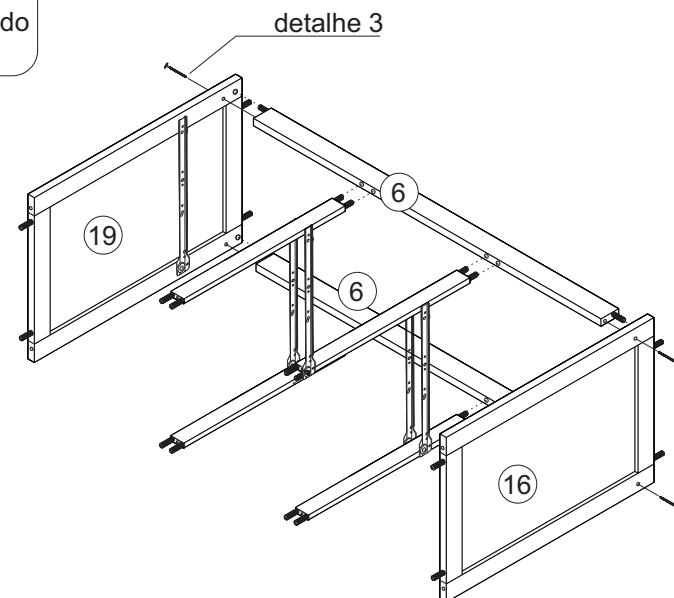
7



A- Parafuso Flangeado  
5 x 50mm (4x)



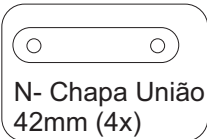
detalhe 3



8

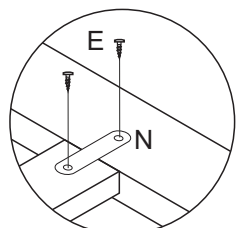
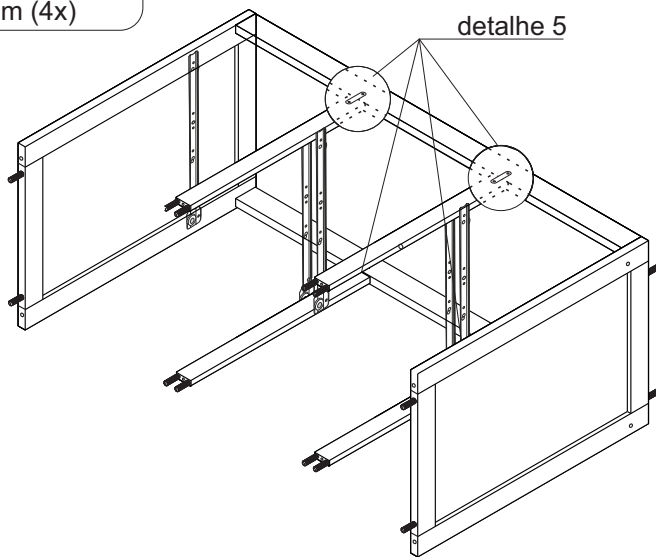


E- Parafuso Pan.  
3 x 12mm (8x)



N- Chapa União  
42mm (4x)

detalhe 5



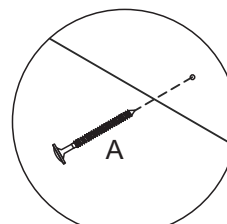
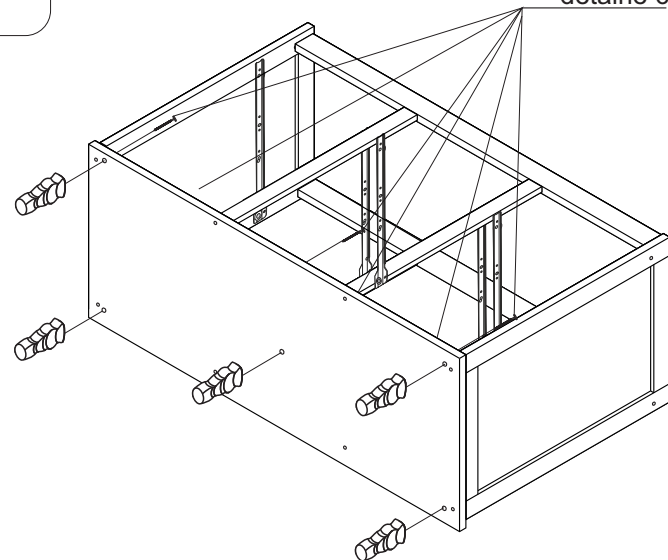
detalhe 5

10



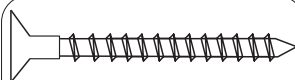
A- Parafuso Flangeado  
5 x 50mm (5x)

detalhe 6



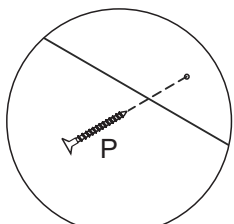
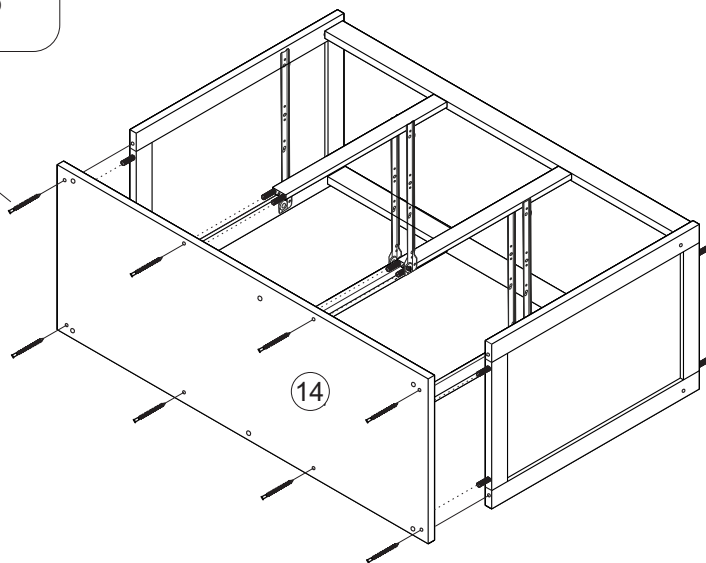
detalhe 6

9



P- Parafuso Chato  
5 x 50mm (8x)

detalhe 3



detalhe 3

11

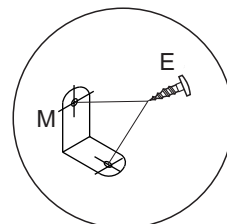
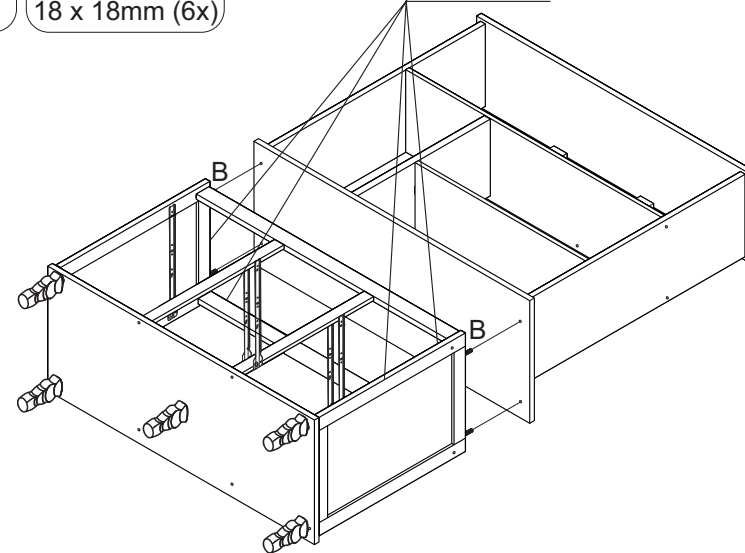


E- Parafuso Pan.  
3 x 12mm (8x)



M- Cantoneira  
18 x 18mm (6x)

detalhe 6



detalhe 6

**12**

F- Prego 10 x 10mm (78x)

R- Tacha Fixador de Fundo (11x)

Utilizar os fundos sem pintura, na parte inferior

**13**

T- Parafuso MQ FL M4 x 25mm (6x)

E- Parafuso Pan. 3 x 12mm (36x)

I- Puxador (3x)

L- Cantoneira Grande (6x)

Q- Corrediça 400mm (6x)

F- Prego 10 x 10mm (12x)

detalhe 11

detalhe 10

detalhe 12

detalhe 11

detalhe 10

detalhe 12

**14**

E- Parafuso Pan. 3 x 12mm (30x)

H- Fecho Magnético (6x)

D- Parafuso Flang. 3,5 x 16mm (12x)

T- Parafuso MQ FL M4 x 25mm (12x)

I- Puxador (6x)

S- Parafuso Cha. 3,5 x 14mm (6x)

U- Parafuso Chato 3,5 x 30mm (3x)

detalhe 7

detalhe 9

detalhe 10

detalhe 10

detalhe 8

detalhe 7

detalhe 8

detalhe 9

Fixar o fecho magnético no centro da porta