

Nº	CÓDIGO CODE CÓDIGO	DESCRIÇÃO / DIMENSÃO (mm) DESCRIPTION / DIMENSION (mm) DESCRIPCIÓN / DIMENSIÓN (mm)	MATERIAL / ACABAMENTO Raw Material / FINISH MATERIA PRIMA / TERMINACIÓN	QUANTIDADE QUANTITY CANTIDAD
CORPO / CARCASS / CAJA				
01-	3000001181-	LATERAL IP3-105 MAX BRA / 552 X 256 X 18 MM	AÇO/STEEL/ACERO - BRANCO/WHITE/BLANCO	2
02-	3000001169-	COSTA IP3-105 MAX BRA / 1047 X 552 X 15 MM	AÇO/STEEL/ACERO - BRANCO/WHITE/BLANCO	1
03-	3000000987-	TETO IP3-105 BRA / 1048 X 254 X 20 MM	AÇO/STEEL/ACERO - BRANCO/WHITE/BLANCO	1
04-	3000000989-	FUNDO IP3-105 BRA / 1048 X 254 X 20 MM	AÇO/STEEL/ACERO - BRANCO/WHITE/BLANCO	1
05-	3000001022-	TETO/FUNDO IPLD-70 BRA / 698 X 254 X 20 MM	AÇO/STEEL/ACERO - BRANCO/WHITE/BLANCO	1
06-	3000001172-	COLUNA MEDIA BRA / 522 X 30 X 11 MM	AÇO/STEEL/ACERO - BRANCO/WHITE/BLANCO	1

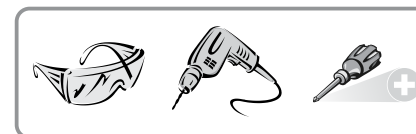
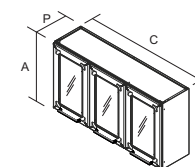
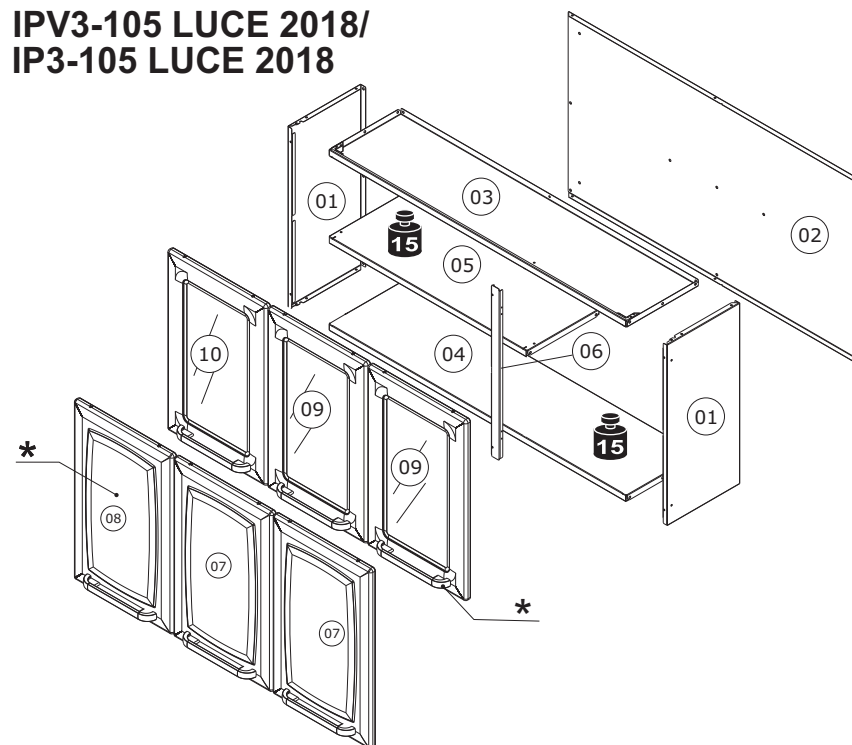
PORTAS / DOORS / PUERTAS

07-	3000002632-	PORTA SS MED-35 ANITA BRA / 547 X 347 X 20 MM	AÇO/STEEL/ACERO - BRANCO/WHITE/BLANCO	2
	3000007160-	PORTA SS MED-35 ANITA VMR / 547 X 347 X 20 MM	AÇO/STEEL/ACERO - VERMELHO/RED/ROJO	2
	3000005491-	PORTA SS MED-35 ANITA PTO / 547 X 347 X 20 MM	AÇO/STEEL/ACERO - PRETO/BLACK/NEGRO	2
08-	3000002634-	PORTA SS MED-35 ANITA BRA / 547 x 347 x 20 MM	AÇO/STEEL/ACERO - BRANCO/WHITE/BLANCO	1
	3000007162-	PORTA SS MED-35 ANITA VMR / 547 x 347 x 20 MM	AÇO/STEEL/ACERO - VERMELHO/RED/ROJO	1
	3000005493-	PORTA SS MED-35 ANITA PTO / 547 X 347 X 20 MM	AÇO/STEEL/ACERO - PRETO/BLACK/NEGRO	1

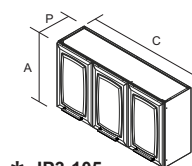
PORTAS VIDRO / GLASS DOOR / PUERTAS DE VIDRIO

09-	3000002636-	PORTA SS VIDRO MED-35 ANITA BRA / 547 X 347 X 20 MM	VIDRO/GLASS/VIDRIO - BRANCO/WHITE/BLANCO	2
	3000007163-	PORTA SS VIDRO MED-35 ANITA VMR / 547 X 347 X 20 MM	VIDRO/GLASS/VIDRIO - VERMELHO/RED/ROJO	2
	3000002642-	PORTA SS VIDRO MED-35 ANITA PTO / 547 x 347 x 20 MM	VIDRO/GLASS/VIDRIO - PRETO/BLACK/NEGRO	2
10-	3000002644-	PORTA SS VIDRO MED-35 ANITA BRA / 547 X 347 X 20 MM	VIDRO/GLASS/VIDRIO - BRANCO/WHITE/BLANCO	1
	3000007165-	PORTA SS VIDRO MED-35 ANITA VMR / 547 X 347 X 20 MM	VIDRO/GLASS/VIDRIO - VERMELHO/RED/ROJO	1
	3000002650-	PORTA SS VIDRO MED-35 ANITA PTO / 547 X 347 X 20 MM	VIDRO/GLASS/VIDRIO - PRETO/BLACK/NEGRO	1

- Este manual deve ser guardado para futura consulta, caso necessário.
- This manual should be retained for future reference, if necessary
- Este manual debe guardarse para futuras referencias, si es necesario.

**IPV3-105 LUCE 2018/
IP3-105 LUCE 2018**

* IPV3-105
Produto Montado
C: 1,05 A: 0,55 P: 0,28 M



* IP3-105
Produto Montado
C: 1,05 A: 0,55 P: 0,28 M



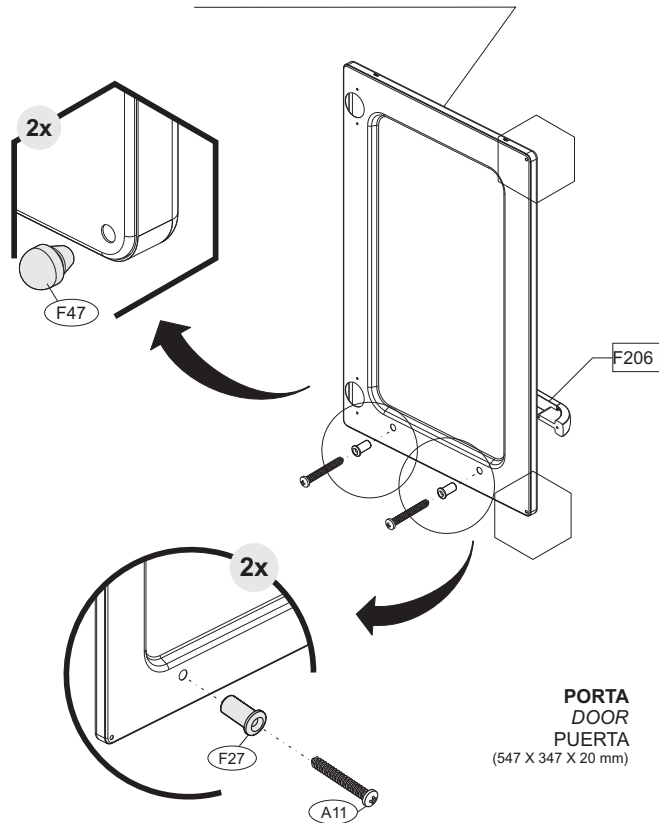
Peso máximo suportado
Maximum weight supported
Peso máximo soportado

MONTAGEM DE FRENTE

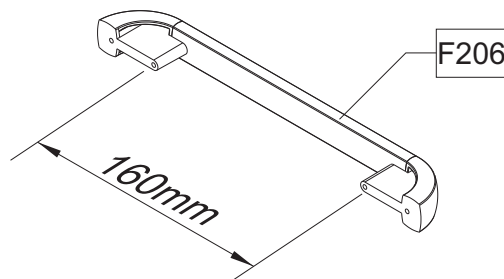
ASSEMBLING INSTRUCTIONS-CABINETS FRONT PORTION

ARMADO FRONTAL

OPÇÃO: PORTA DE AÇO / PORTA DE AÇO COM VIDRO
 OPTION: STEEL DOOR / STEEL DOOR WITH GLASS
 OPCIÓN: PUERTA DE ACERO / PUERTA DE ACERO CON VIDRIO

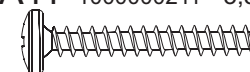


PUXADOR / DIMENSÃO
 HANDLE / DIMENSION
 TIRADOR / DIMENSIÓN



FERRAGEM PUXADORES
 HANDLE HARDWARE
 HERRAJE TIRADORES

A11 - 1000000211 - 3,5x25 CP **06**



F27 - 3000004155 - 19 MM **06**



BUCHA PUXADOR
 HANDLE SCREW ANCHOR
 TARUGO TIRADOR

F47 - 3000004163 - 6MM **06**



BATOQUE PORTA - PVC
 PVC STOPPER
 TOPE PARA PUERTA - PVC

F206 - 1000007452 - 245 X 33 X 15MM **03**



PUXADOR
 HANDLE
 TIRADOR