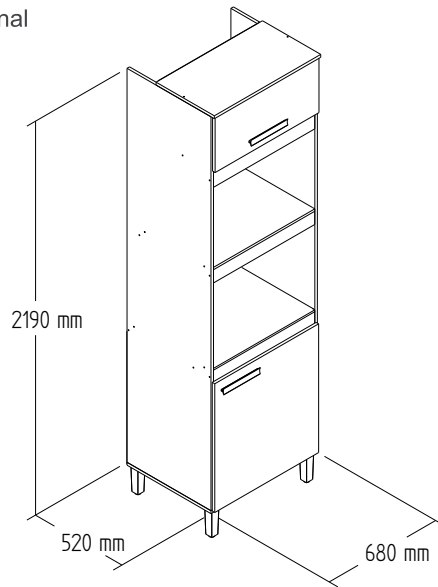


# NC305 - MODULO FORNO

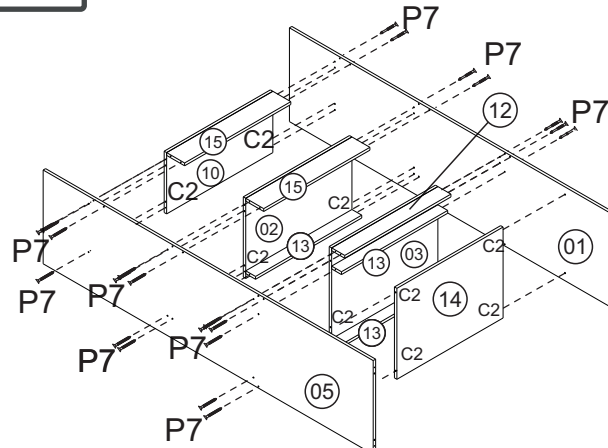
Manual de Montagem  
 Assembly Instructions  
 Instrucción de Montaje



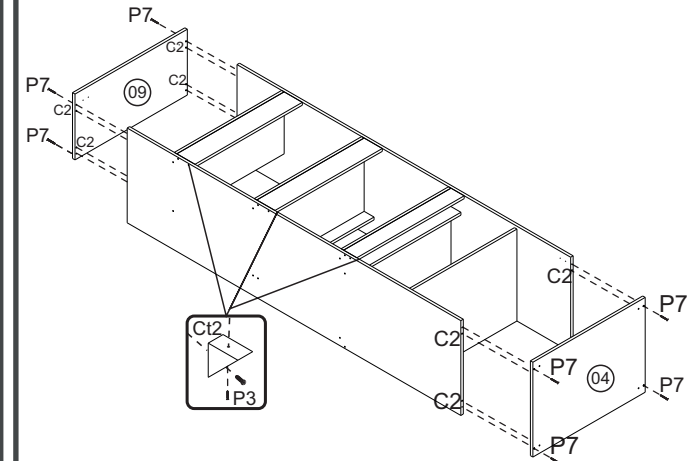
Produto Montado  
 Producto final  
 Assembled



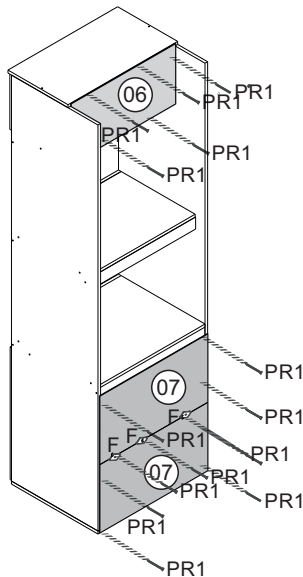
1°



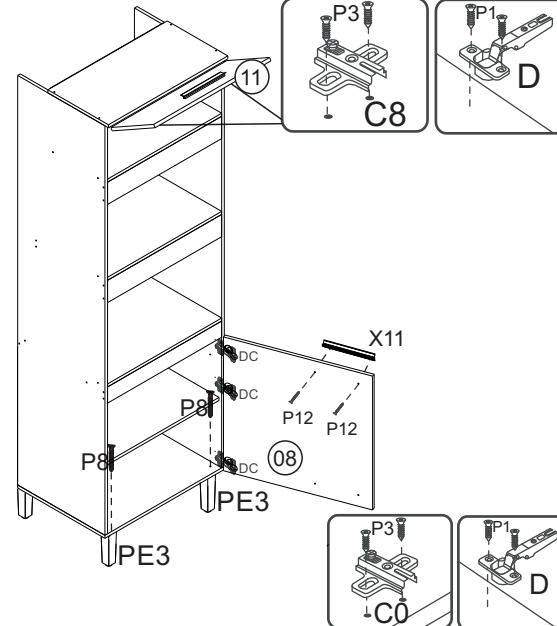
2°



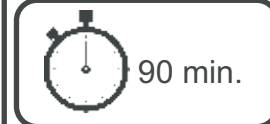
3°



4°



Ferramenta necessárias  
 Necessary tools  
 Herramientas necesarias



[www.decibal.com.br](http://www.decibal.com.br)

# NC305 - MODULO FORNO

Manual de Montagem  
Assembly Instructions  
Instrucción de Montaje



## Relação de Peças/ Relación de Piezas/Parts List

Nº	CÓDIGO/CODE	DESCRIÇÃO/DESCRIPCIÓN/DESCRIPTION	QTD/CANT	VOL.
1	0530458	LATERAL/LATERAL/SIDE 2020X497X15 MM P	1,00	1
2	0530459	BASE 650X425X15MM P	1,00	1
3	0530467	BASE 650X497X15MM P	1,00	1
4	0530471	BASE 680X497X15MM P	1,00	1
5	0530461	LATERAL/LATERAL/SIDE 2020X497X15 MM P	1,00	1
6	0530462	COSTA/REVÉS/BACK 650X297X3,2MM P	1,00	1
7	0530468	COSTA/REVÉS/BACK 675X346X3,2MM P	2,00	1
8	0530470	PORTA/PUERTA/DOOR 660X660X15MM P	1,00	2
9	0530460	BASE 680X345X15MM P	1,00	2
10	0530465	BASE 650X325X15MM P	1,00	2
11	0530466	PORTA/PUERTA/DOOR 660X280X15MM P	1,00	2
12	0530472	TRAVESSA/PLATO/CROSS 650X80X15 MM P	1,00	2
13	0530469	TRAVESSA/PLATO/CROSS 650X60X15 MM P	3,00	2
14	0530463	PRATELEIRA/ESTANTE/SHELF 650X482X15 MM	1,00	2
15	0530464	TRAVESSA/PLATO/CROSS 650X110X15 MM P	2,00	2

### ATENÇÃO!!!! montadores e consumidores

\* Para limpar o móveis utilize somente um pano úmido (umedecido em água pura ou água com sabão neutro). Depois, passe um pano seco.

Evite a umidade excessiva.

\* Evite usar álcool, água sanitária, detergente e outros produtos químicos, mesmo diluídos em água. Não utilize produtos abrasivos de nenhuma espécie

### ATENCIÓN!!!! montadores e consumidores

\* Para limpiar el mueble utilice solamente un paño húmedo (humedecido con agua limpia o con un jabón suave).

A continuación, utilice un paño seco. Evite el exceso de humedad.

\* Evite uso de alcohol, hipoclorídico solución basada, detergente y otros productos químicos, mismo diluídos en agua.

No utilice productos abrasivos de ningún tipo.

### ATTENTION!!!! assemblers and consumers

\*To clean the furniture, use only a damp cloth (humidify it only in pure water or water and neutral soap).After, use a dry cloth.Avoid excessive humidity.

\*Avoid using alcohol, bleach, detergent and other chemical products, even diluted in water. Do not use any kind of abrasive cleaning agents to clean the furniture.

The use of such products may jeopardize the ?nal characteristics of the furniture.

# NC305 - MODULO FORNO

Manual de Montagem  
Assembly Instructions  
Instrucción de Montaje



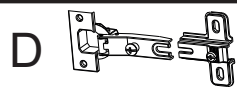

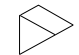
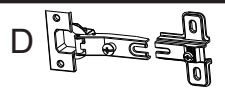




## Ferragens/ Herrajes/ Hardware

escala (1:1)

LEGENDA	DESCRIÇÃO/DESCRIPCIÓN/DESCRIPTION	CÓDIGO	QUANT.
P7	 PARAFUSO/TORNILLO/SCREW 4X45	07653	38
PR1	 PREGO/CLAVO/NAIL 10X10	01330	40
C2	 CAVILHA/TARUGO/DOWEL 6X30 MM	01211	24
P3	 PARAFUSO/TORNILLO/SCREW 4X16	01319	22
P12	 PARAFUSO/TORNILLO/SCREW 4X22	09365	04
P1	 PARAFUSO/TORNILLO/SCREW 3,5X12	01328	10
P8	 PARAFUSO/TORNILLO/SCREW 5X45	01320	04
F	FIXADOR COSTA/FIJADOR FONDO/ FIXER COAST 	01331	04

escala (N/A)

LEGENDA	DESCRIÇÃO/DESCRIPCIÓN/DESCRIPTION	CÓDIGO	QUANT.
CL	 COLA/PEGAMENTO/GLUE	01213	01
ET	 ETIQUETA LOGO DECIBAL/LABEL DECIBAL	01312	01
DC	 DOBRADICA/BISAGRA/HINGE D=35mm C=8mm	04043	02
PI	 PISTÃO GÁS / PISTÓN DE GAS / GAS PISTON	03911	01
CT2	 CANTONEIRA/PIEZA L/METAL SHEET	04167	06
DC	 DOBRADICA/BISAGRA/HINGE D=35mm C=0	03493	03
Pe3	 PÉ/PATA /FOOT	08119	04
X11	 PUXADOR/PEGADOR/HANDLE	08117	02

