



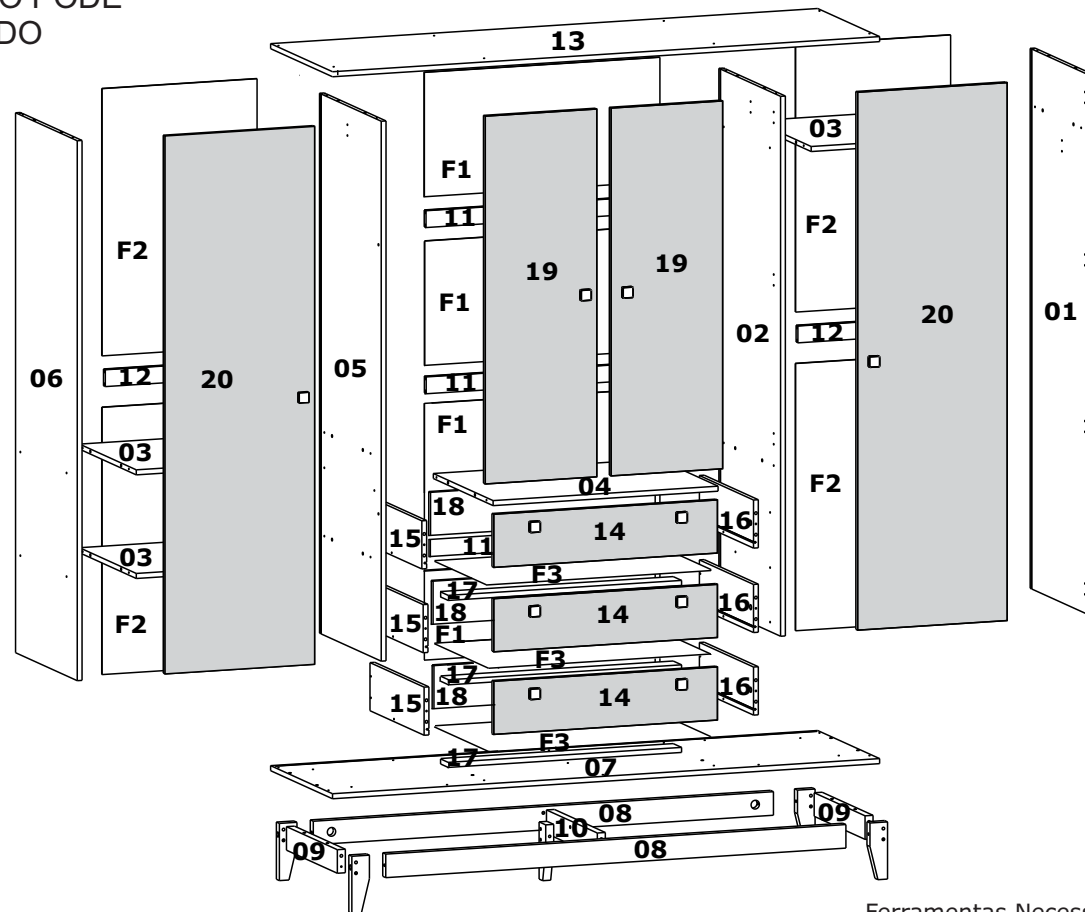
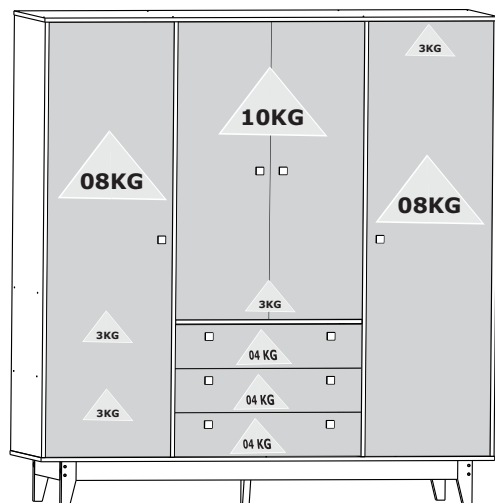
# GUARDA-ROUPA CASAL VINTAGE

DIMENSÕES DO PRODUTO / DIMENSIONS PRODUCT

L X P X A - 1712x 515 x 1805 MM

## ATENÇÃO

ESTE PRODUTO NÃO PODE  
SER ARRASTADO



OBS: TODAS AS PEÇAS SÃO NUMERADAS.

EX: 1915X-X 02 (nº da peça)

### CUIDADOS ESPECIAIS

**LIMPEZA-** Pano limpo umedecido em água e sabão neutro.  
**BRILHO-** Flanela seca.

### ATENÇÃO

Nunca utilizar óleos, como lustra móvel; produtos abrasivos, como saponáceos, esponja de aço e outros.

SETUP THE PRODUCT ON TOP OF THE PACKAGING, AVOIDING  
DAMAGE TO THE PAINT.

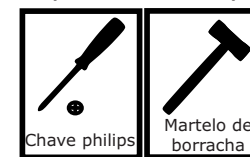
MONTAR O PRODUTO SOBRE A EMBALAGEM,  
EVITANDO DANOS NA PINTURA.

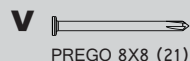
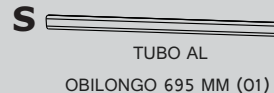
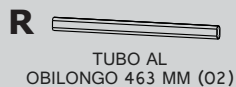
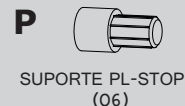
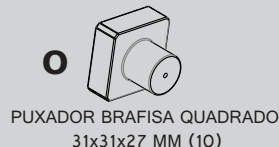
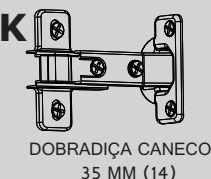
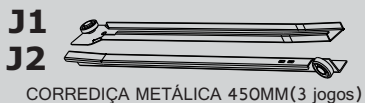
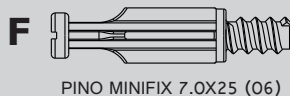
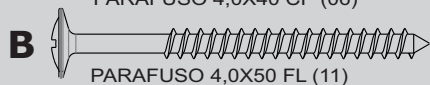


para Montagem

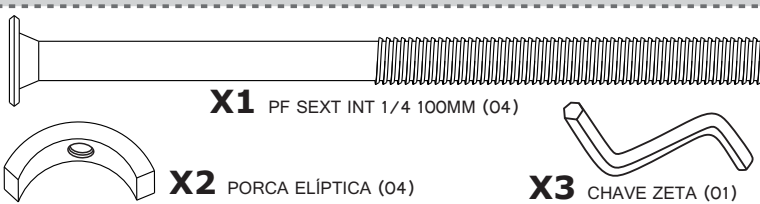


Ferramentas Necessárias  
(Não Fornecidas)

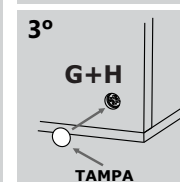
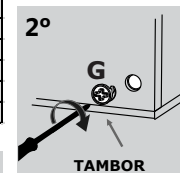
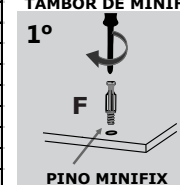




ITEM		DESCRIÇÃO DAS PEÇAS			CORES			
COD	Nº	NOME	MEDIDAS	TIPO	QUANT	BCO	RUSTIK	
12220	1	LATERAL DIREITA	1605X513X15	MDP	01	1/05	1/24	
12221	2	DIVISOR DIREITO	1605X513X15	MDP	01	2/05	2/24	
12222	3	PRATELEIRA ESQ/DIR	472X472X15	MDP	03	3/05	3/24	
12223	4	PRATELEIRA INF CENTRAL	704X497X15	MDP	01	4/05	4/24	
12224	5	DIVISOR ESQUERDO	1605X513X15	MDP	01	5/05	5/24	
12225	6	LATERAL ESQUERDA	1605X513X15	MDP	01	6/05	6/24	
12226	7	BASE	1712X515X15	MDP	01	10/05	10/24	
12230	8	REFORÇO PÉ FRONT/TRÁS	1440X70X25	MDP	02	7/05	7/24	
12231	9	REFORÇO PÉ ESQ/DIR	423X70X25	MDP	02	8/05	8/24	
12232	10	REFORÇO PÉ CENTRAL	423X70X25	MDP	01	-----	-----	
12227	11	REFORÇO FUNDO CENTRAL	704X50X15	MDF	03	11/05	-----	
12228	12	REFORÇO FUNDO ESQ DIR	472X50X15	MDF	02	12/05	-----	
12229	13	TAMPO	1712X515X15	MDP	01	13/05	13/24	
12233	14	FRENTE GAVETA	700X158X15	MDP	03	14/05	14/24	
12234	15	LATERAL GAV ESQ	450X143X15	MDP	03	15/05	-----	
12235	16	LATERAL GAV DIR	450X143X15	MDP	03	16/05	-----	
12236	17	REFORÇO GAVETA	649X70X15	MDP	03	-----	-----	
12237	18	CONTRA FRENTE GAV	649X124X15	MDP	03	18/05	-----	
12238	19	PORTA CENTRAL ESQ/DIR	1093X349X15	MDP	02	19/05	19/24	
12239	20	PORTA ESQ/DIR	1599X468X15	MDP	02	20/05	20/24	
12241	F1	FUNDO CENTRAL	711X382X3	TRI	04	F1/05	-----	
12240	F2	FUNDO ESQ/DIR	794X481X3	TRI	04	F2/05	-----	
12242	F3	FUNDO GAVETA	663X458X3	TRI	03	F3/05	-----	
12584	A	Parafuso 4,0x40 CP			6			
557	B	Parafuso 4,0x50 FL			11			
438	C	Parafuso 4,0x40 CH			50			
986	D	Parafuso 3,5x14 CRR			184			
137	E	Cavilha 8x30MM			57			
532	F	Pino Minifix 32 MM			06			
508	G	Tambor de Minifix 15 MM			06			
509	H	Tampa Minifix 15 MM			06	BCO	BCO	
10006	I	Cantoneira Plástica 20x20x42 MM			10			
12177	J	Corrediça 450 MM (03 jogos)			03			
10556	K	Dobradiça 35 MM Caíço 08			14			
12668	L	Pé madeira vintage chassi 170 MM			05	MOGNO		
12669							CAST	
7687	M	Tapa Furo 8 MM			06	BCO	CAFÉ	
8233	N	Parafuso 3,5x25 FL			10			
12347	O	Puxador de madeira 32X27			10	MOGNO		
12346							CAST	
7266	P	Suporte PL STOP			06			
341	Q	Suporte PL prata cab.obilongo			06			
11138	R	Tubo AL obilongo 14x463 MM			02			
11137	S	Tubo AL obilongo 14x695 MM			01			
9514	T	Fixador de fundo 14x13x10			32			
248	V	Prego 8x8 MM			21			
12348	X1	PF Sext Int 1/4 100 mm			04			
9	X2	Porca Elíptica			04			
7	X3	Chave Zeta			01			
581	Z	Cantoneira Metálica 34x34 MM			02			
12894	W	Tapa Furo papel adesivo pé -10MM			10	MOGNO	CAST	
12895	Y	Tapa Furo papel adesivo pé -18MM			05	MOGNO	CAST	
		Certificado Garantia			01			



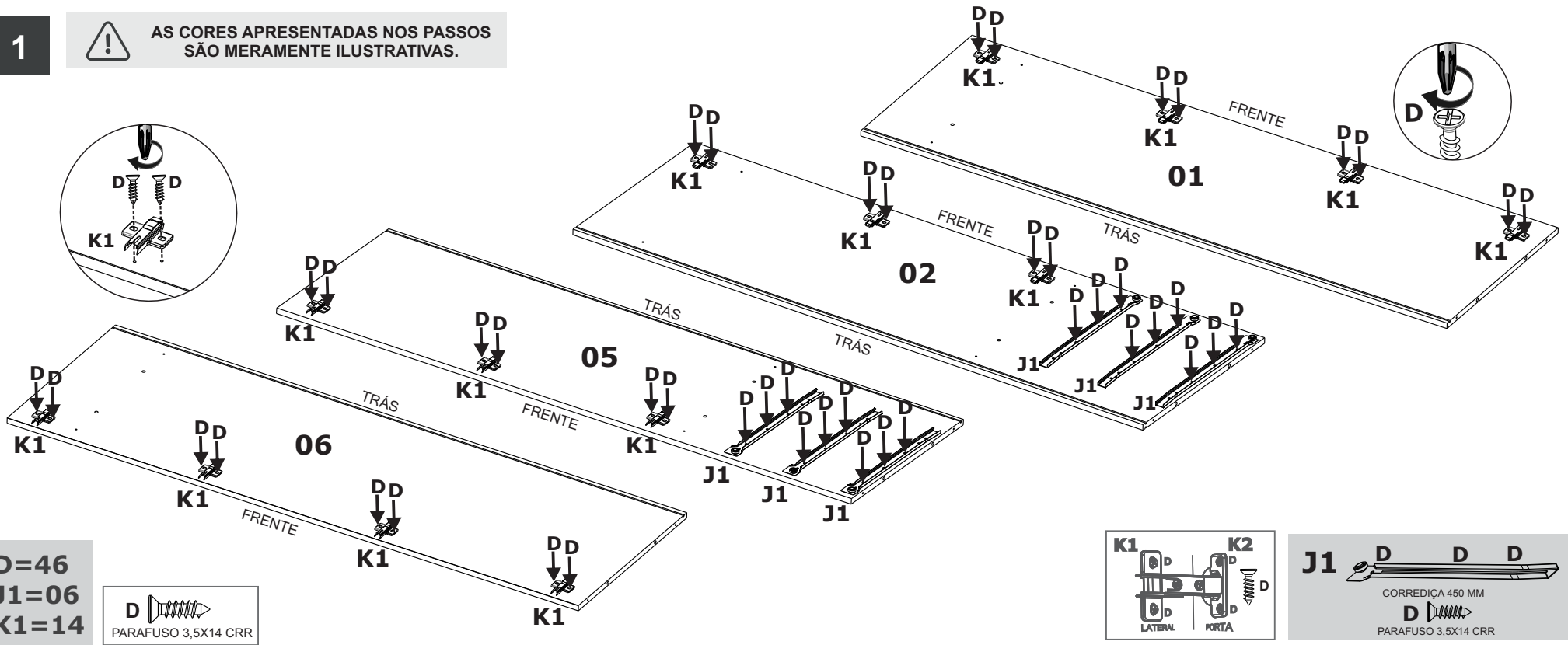
**FIXAÇÃO DO PINO E TAMBOR DE MINIFIX**



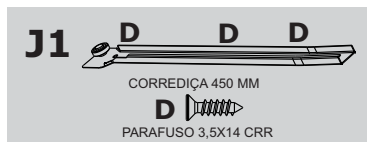
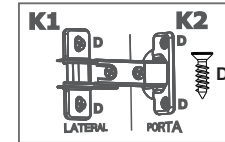
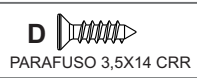
1



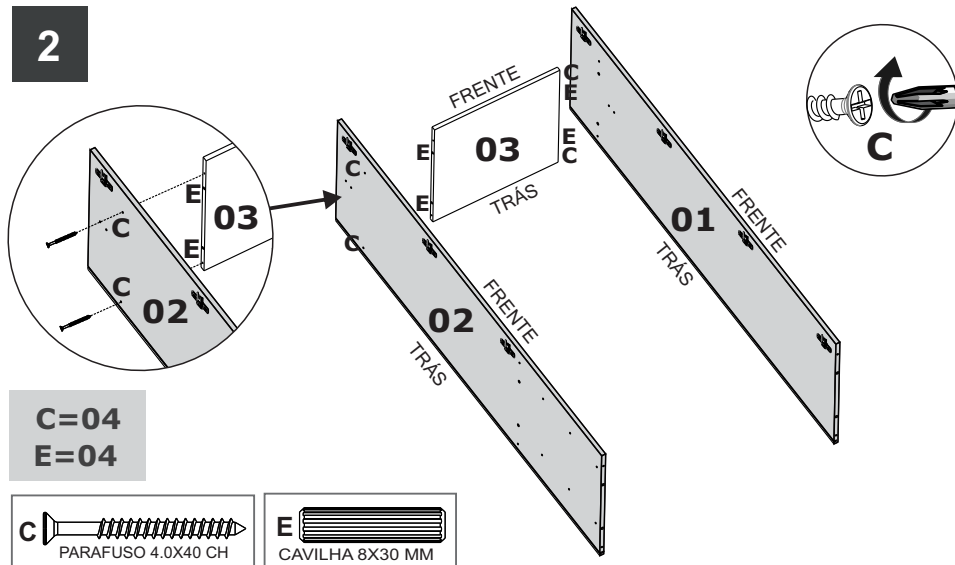
AS CORES APRESENTADAS NOS PASSOS SÃO MERAMENTE ILUSTRATIVAS.



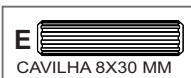
D=46  
J1=06  
K1=14



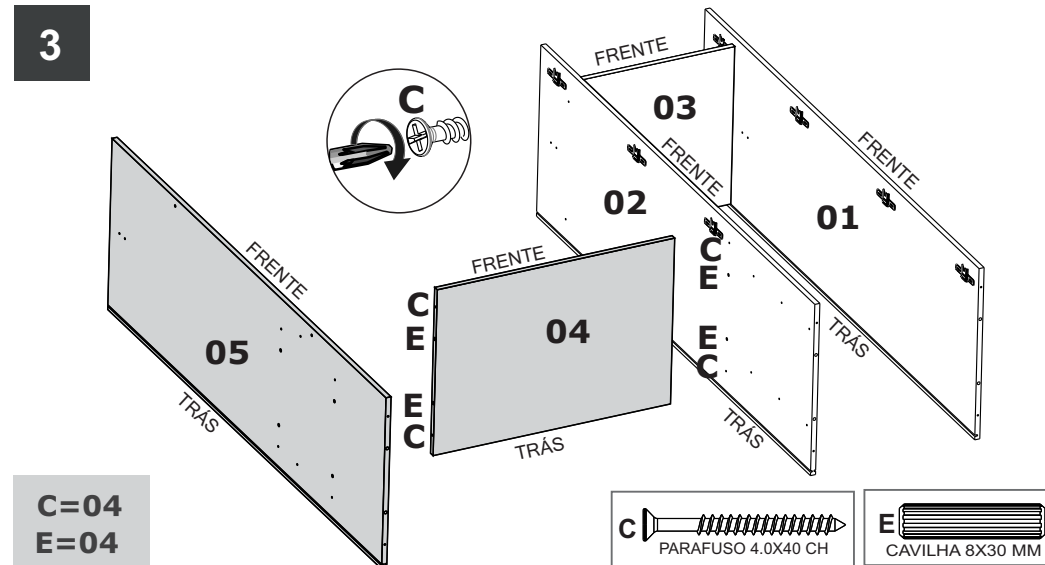
2



C=04  
E=04

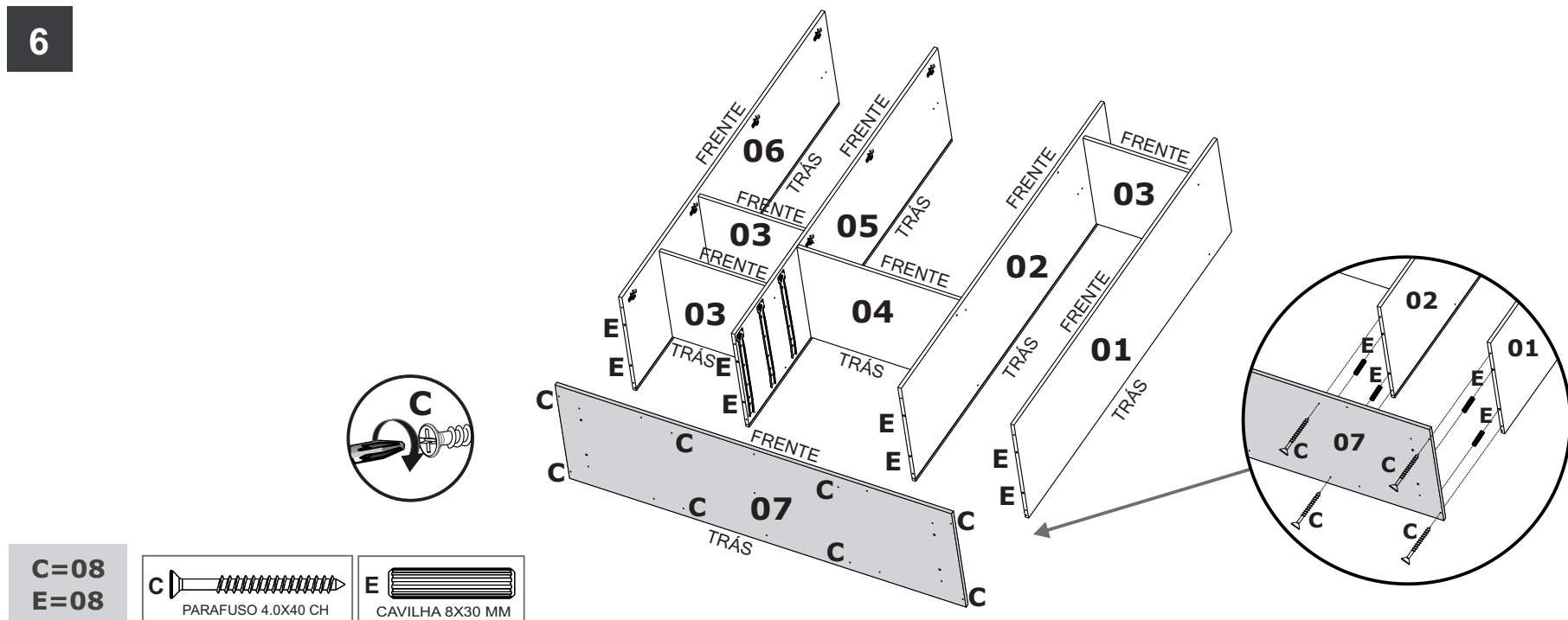
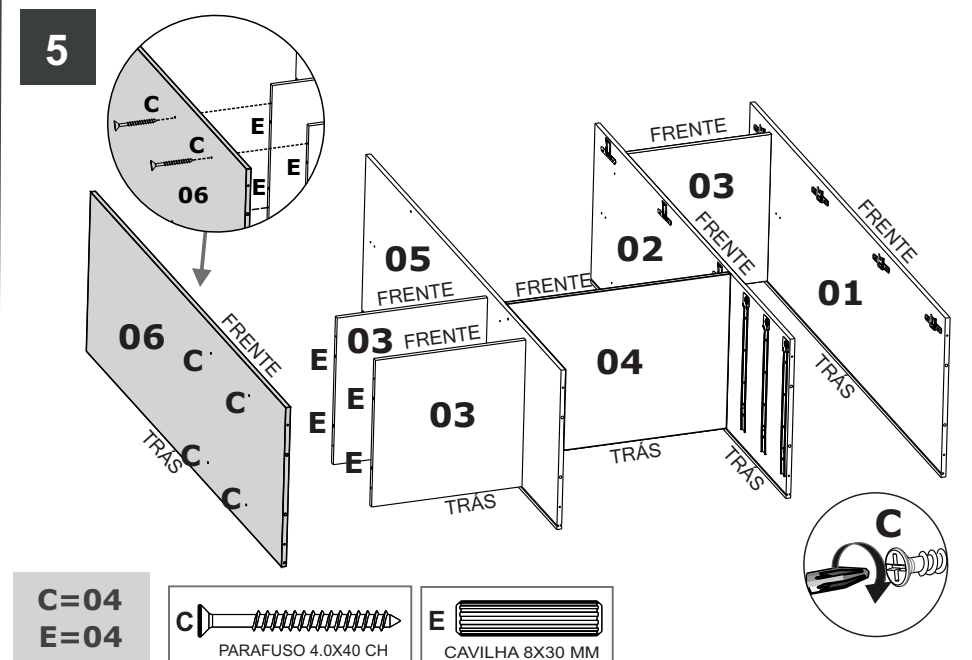
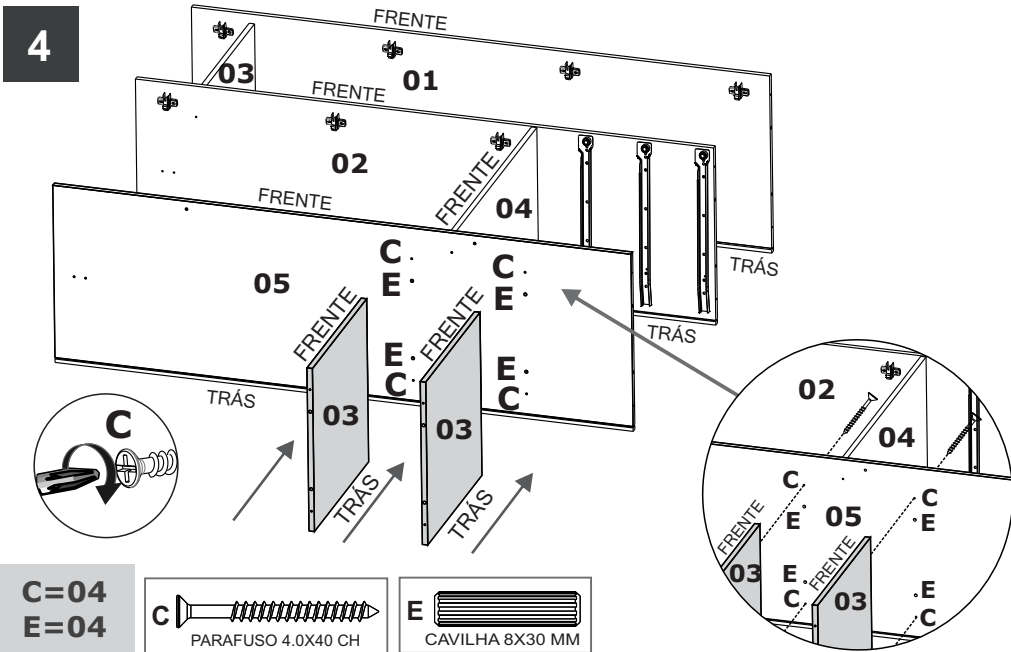


3

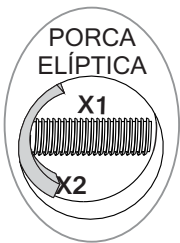


C=04  
E=04

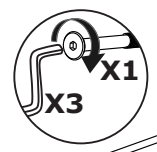




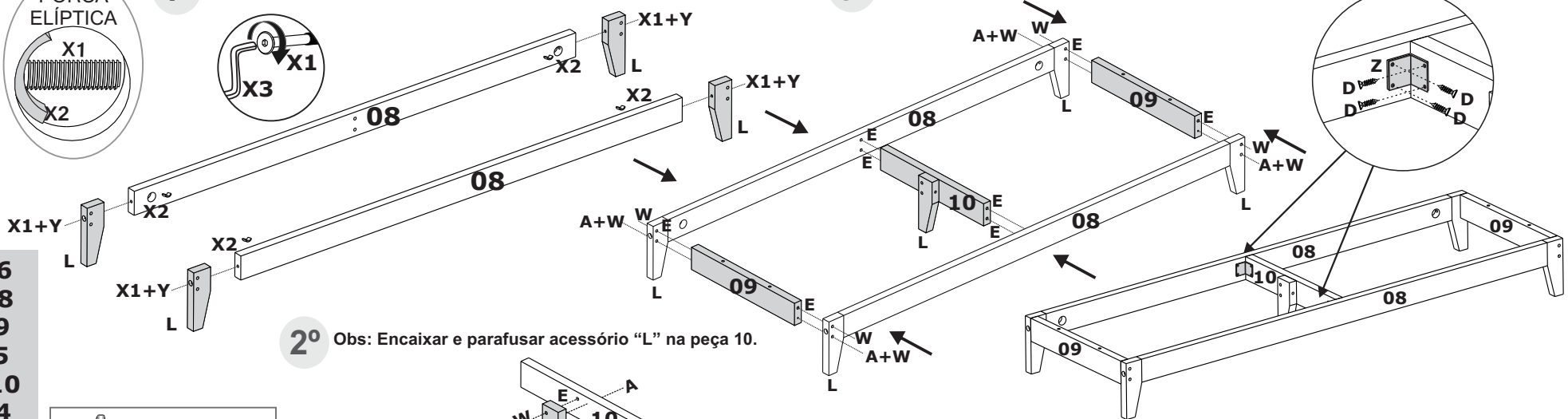
7



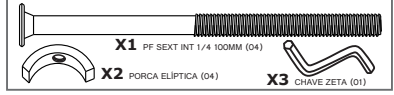
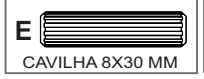
1º Obs: Encaixar e parafusar "L" nas peças 08



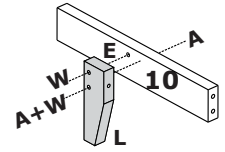
3º Obs: Encaixar e parafusar peças 09 e peça 10 nos Pés.



- A=06
- D=08
- E=09
- L=05
- W=10
- Y=04
- X1=04
- X2=04
- X3=01
- Z=02

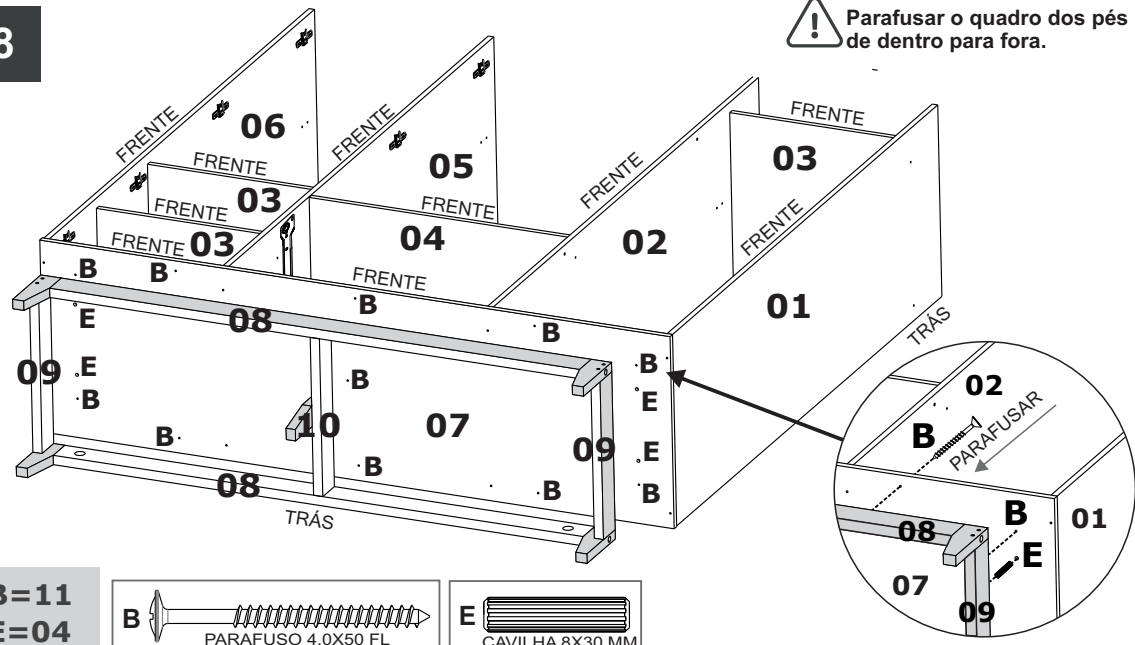


2º Obs: Encaixar e parafusar acessório "L" na peça 10.



4º Parafusar Cantoneiras "Z" peças 08 e peça 10.

8

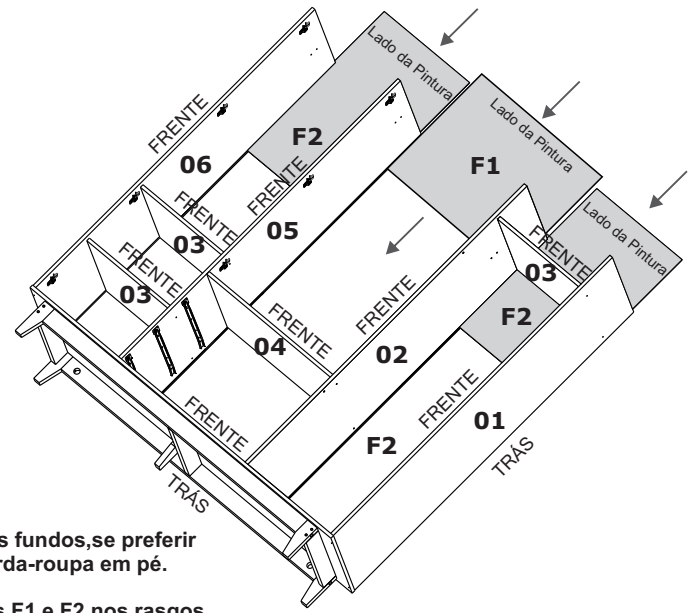


! Parafusar o quadro dos pés de dentro para fora.

- B=11
- E=04



9



Para colocar os fundos, se preferir coloque o guarda-roupa em pé.

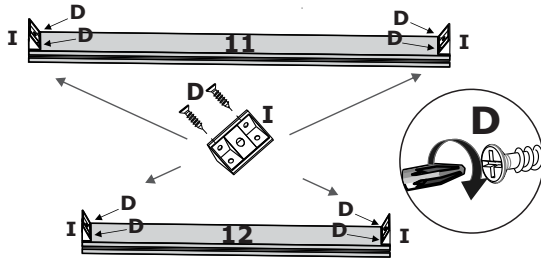
Encaixar peças F1 e F2 nos rasgos das peças 01, 02, 05, 06 e 07.

**10**

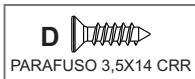
**ATENÇÃO**  
APÓS ENCAIXAR OS FUNDOS,  
PARAFUSAR AS CANTONEIRAS  
NAS PEÇAS 01, 02, 05 E 06 NO  
PASSO 17



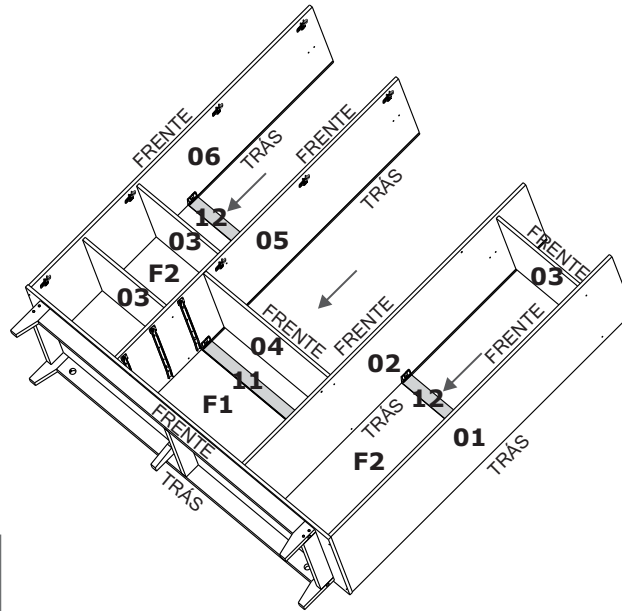
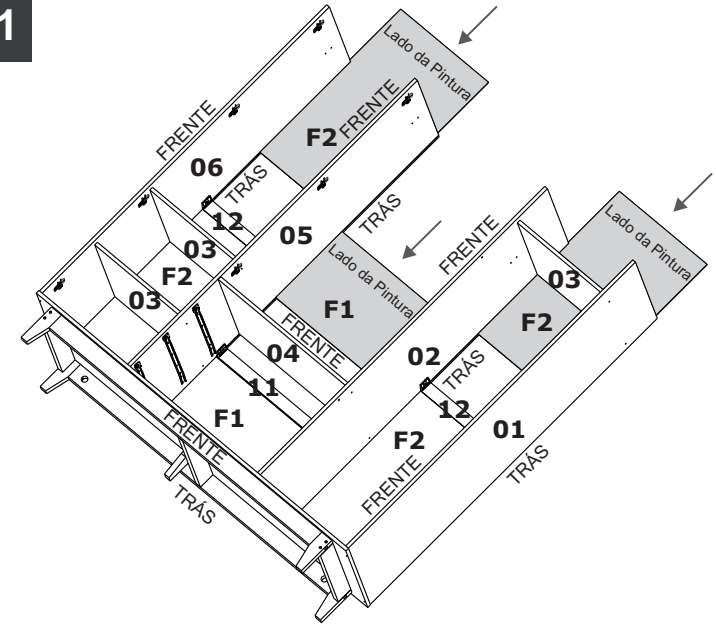
Parafusar as cantoneiras  
nas três peças 11 e nas duas peças 12.



**D=20**  
**I=10**



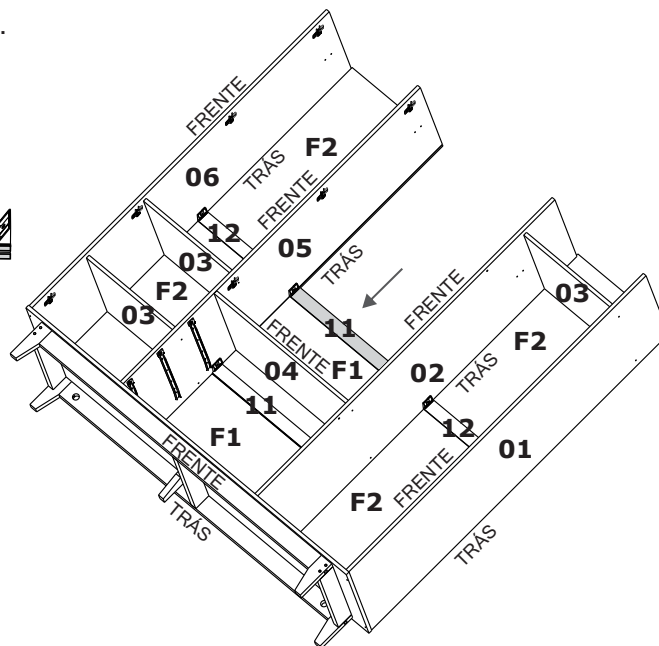
Encaixar as peças 11 e 12  
nas peças F1 e F2

**11**

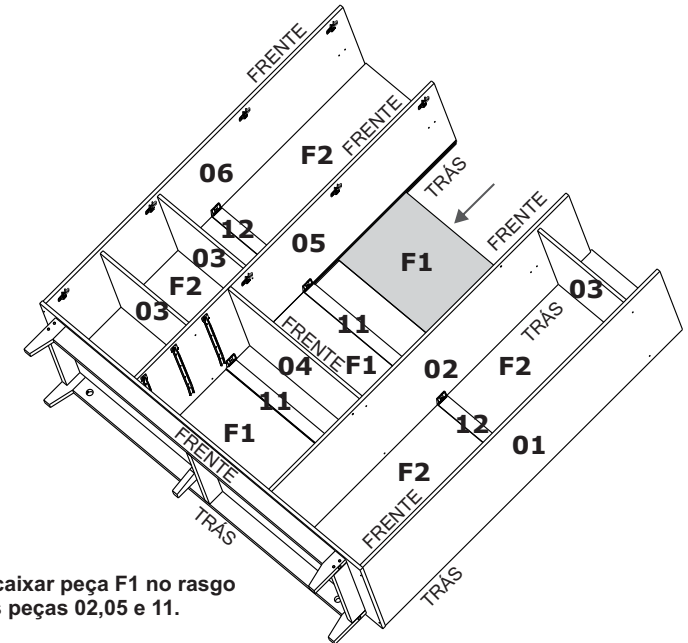
Encaixar peças F1 e F2 nos rasgos das peças 01, 02, 05 e 06.

**12**

Encaixar peça 11 na peça F1.

**13**

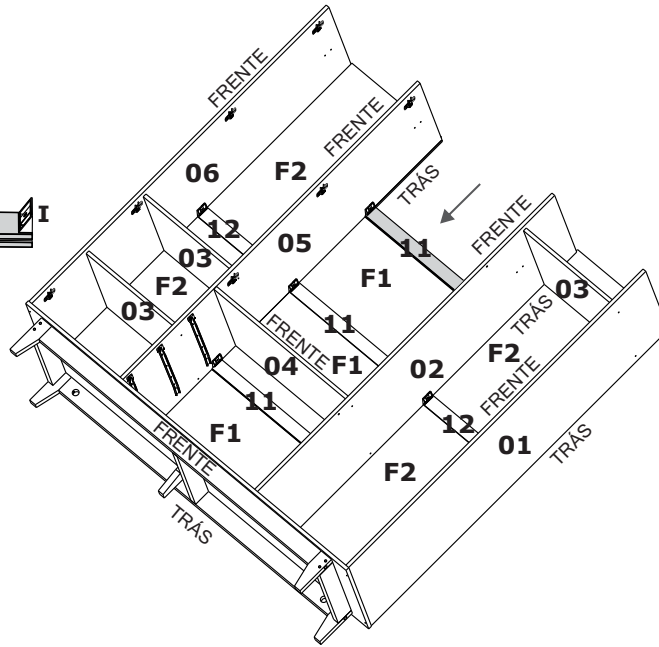
Encaixar peça F1 no rasgo  
das peças 02, 05 e 11.



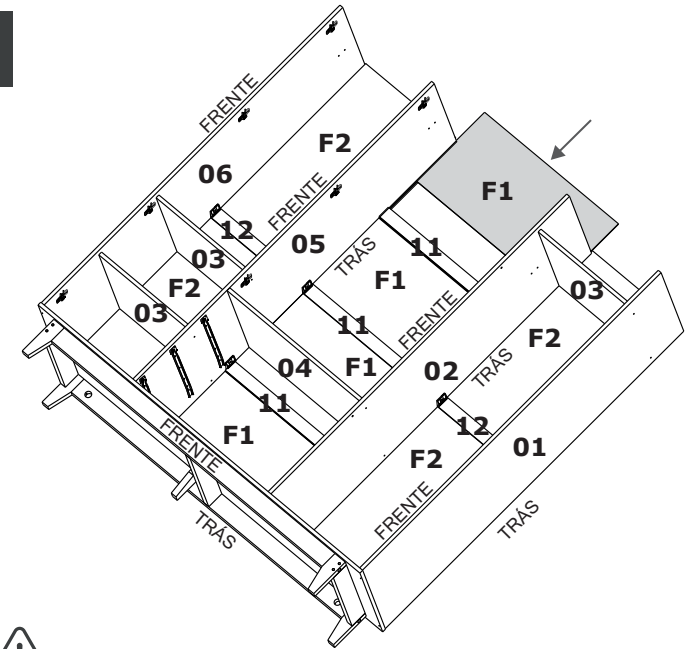
14



Encaixar peça 11 na peça F1.

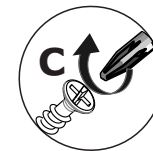
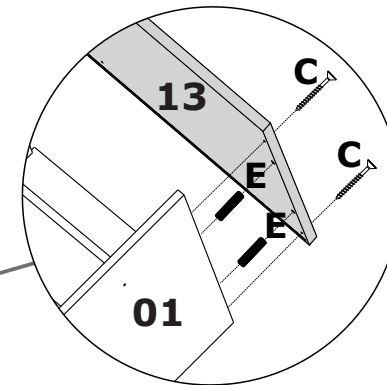
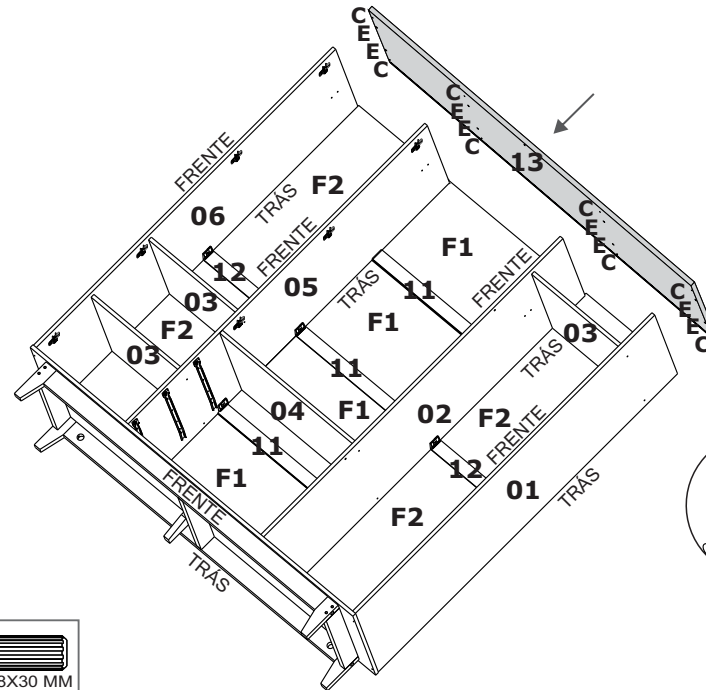


15



Encaixar peça F1 no rasgo das peças 02, 05 e 11.

16

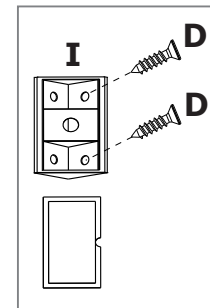
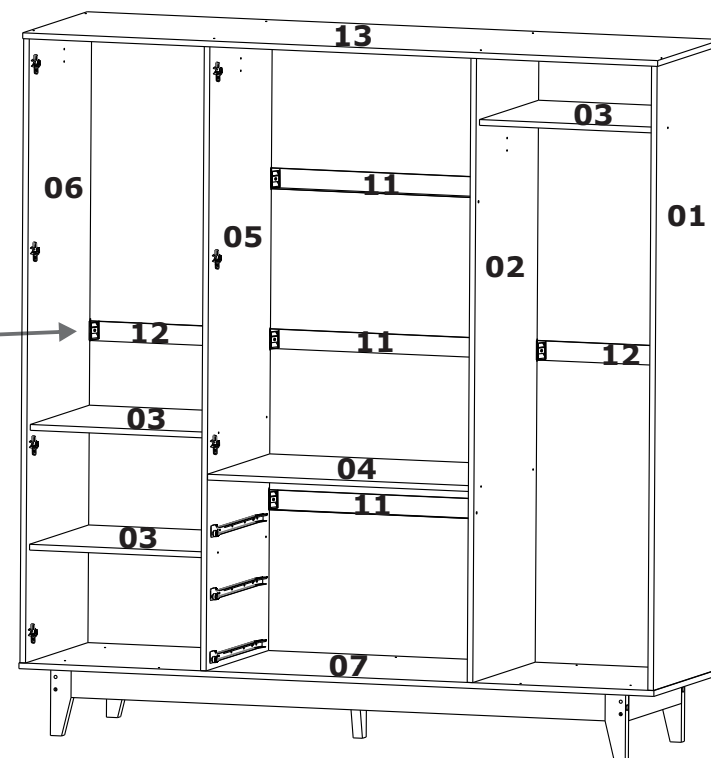
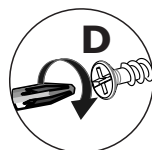
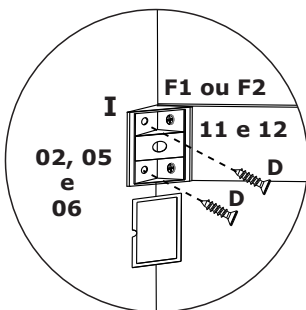
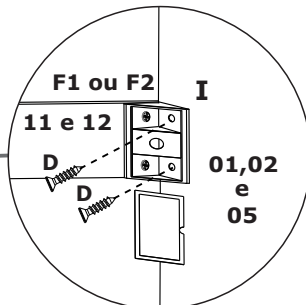
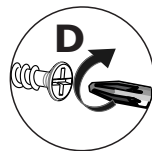
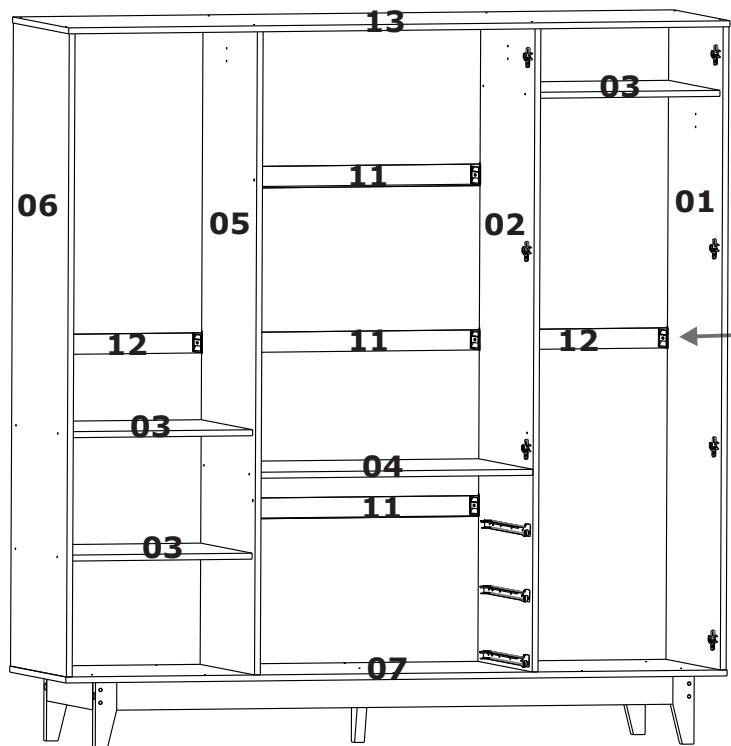


C=08  
E=08

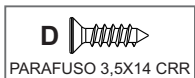




Parafusar as cantoneiras nas peças 01, 02, 05 e 06.



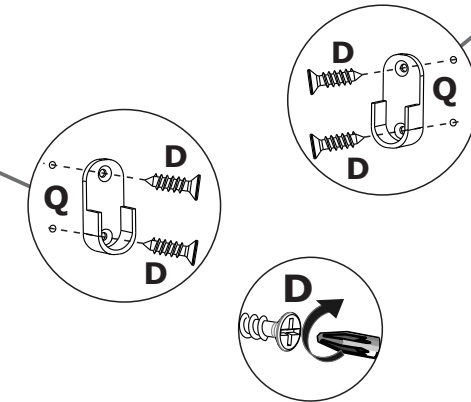
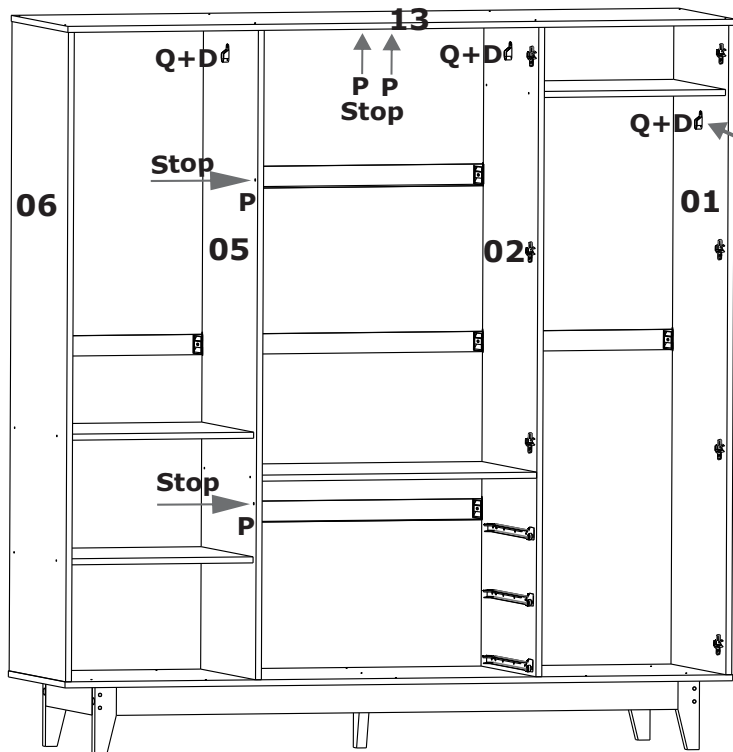
D=20



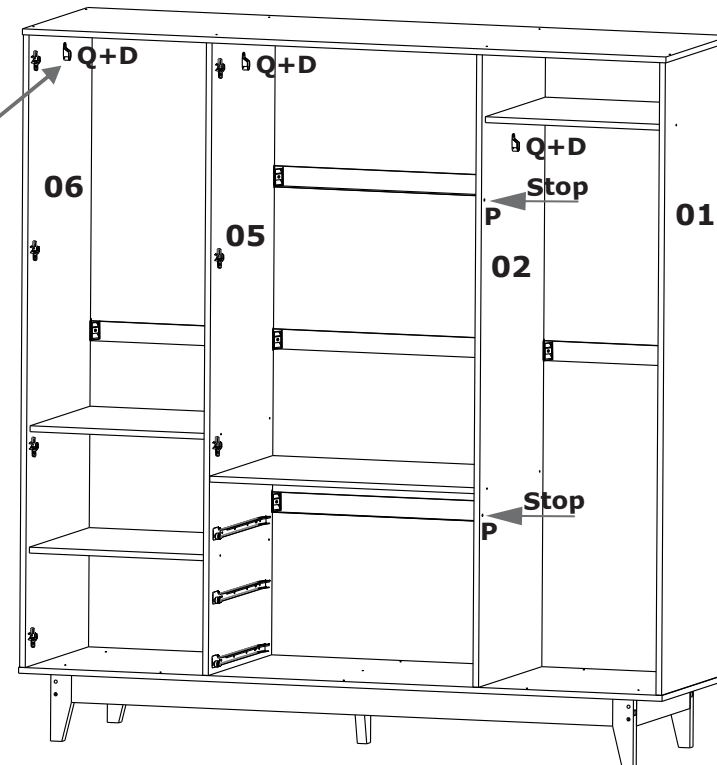
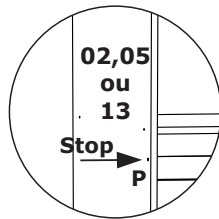




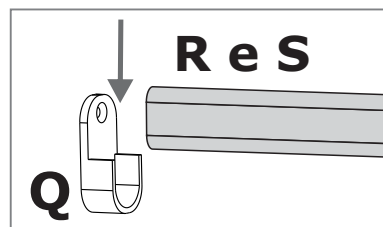
Fixar suportes "Q" nas peças 01, 02, 05 e 06.



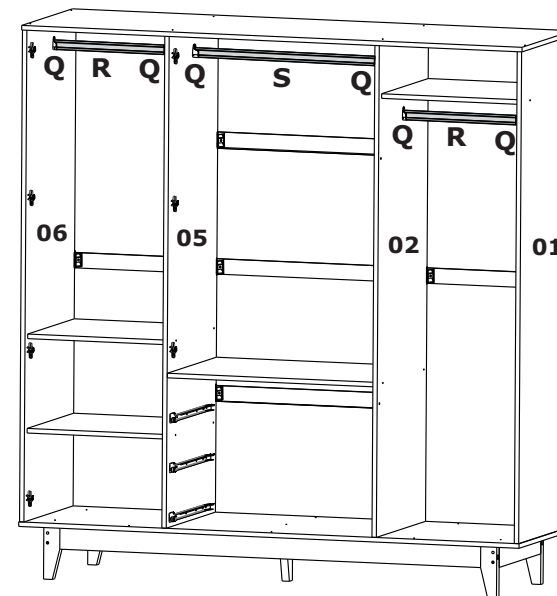
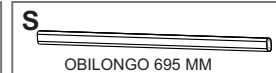
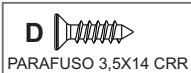
Fixar Suporte "P" nas peças 02, 05 e 13.



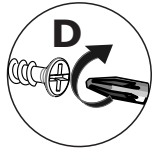
Ecaixar "R" e "S" nos suportes "Q".



D=12  
P=06  
Q=06  
R=02  
S=01

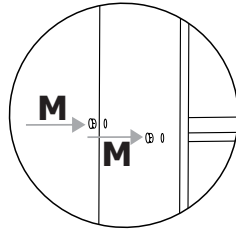
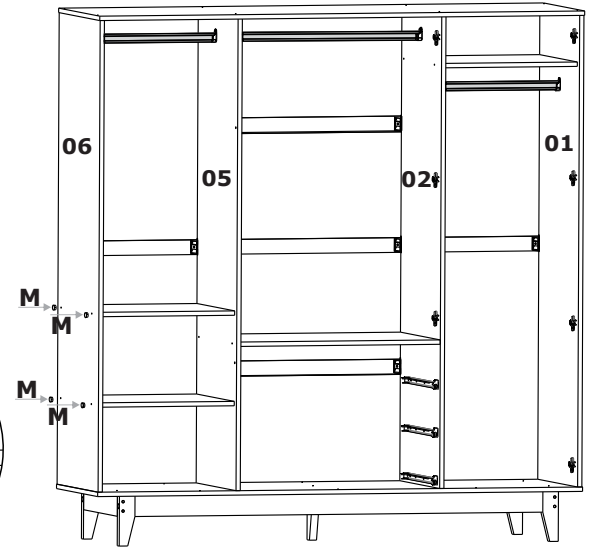
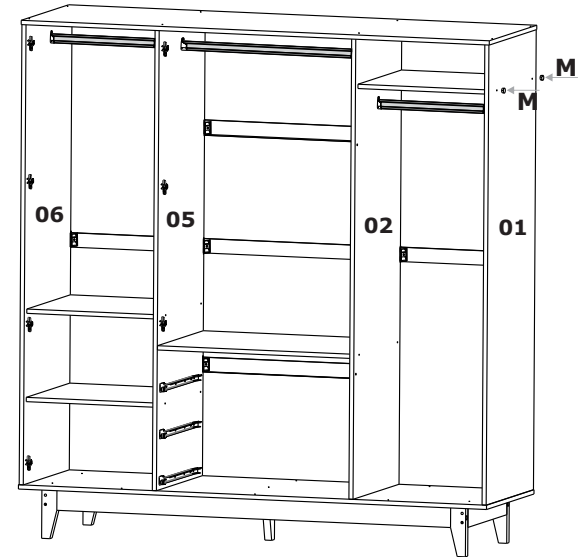
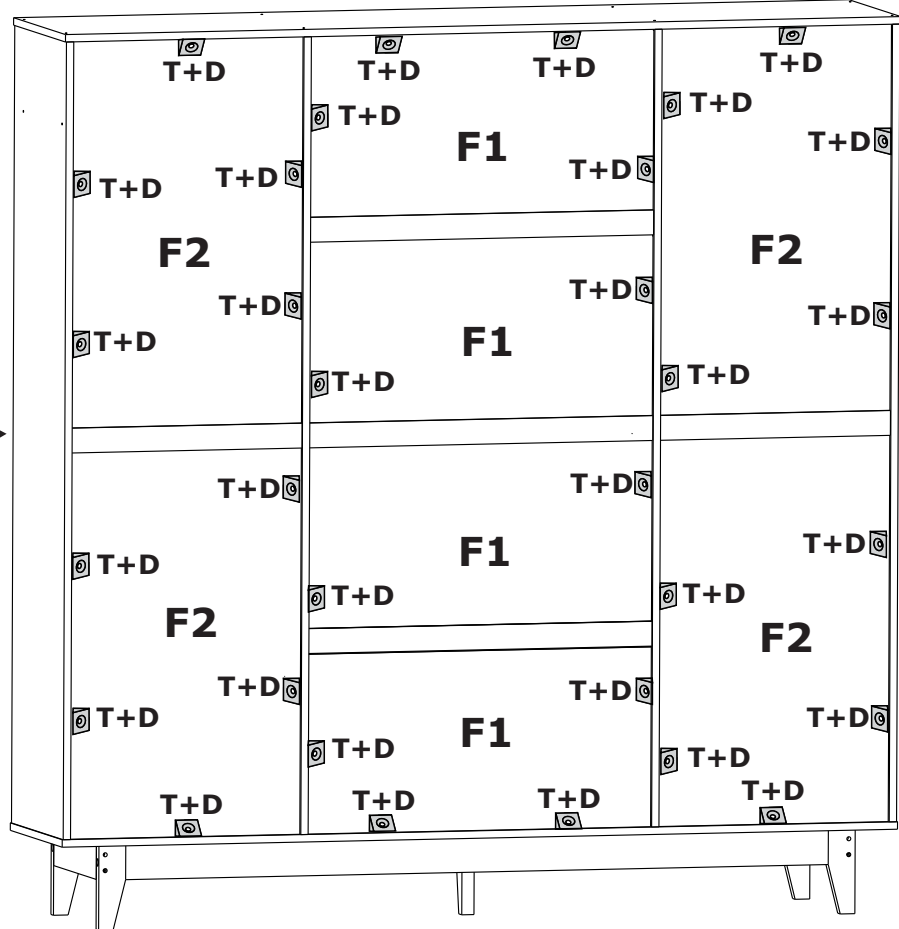


Colocar Tapa Furo acessório "M" nas peças 01 e 06.



**FIXAÇÃO:**  
**FIXAR NO RASGO DAS PEÇAS.**

**PARAFUSAR**



**D=32**  
**M=06**  
**T=32**

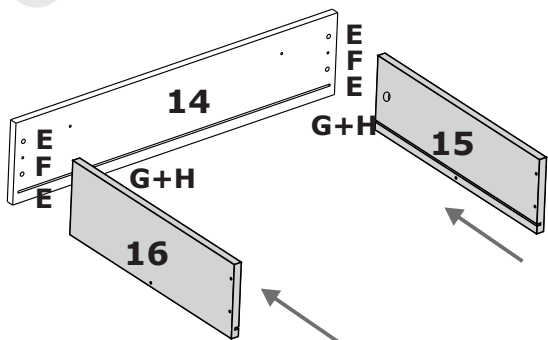
PF 3,5X14 CRR

TAPA FURO 8 MM

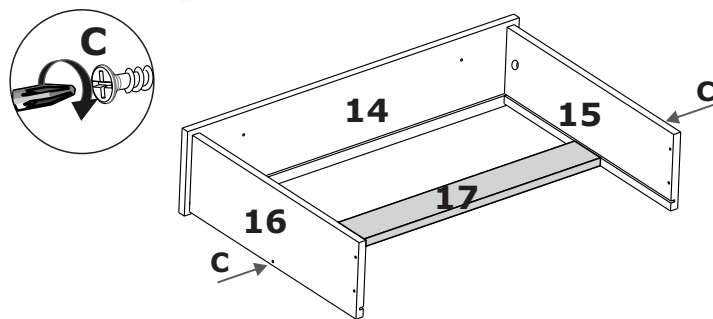
FIXADOR DE FUNDO PTO

MONTAGEM DAS 03 GAVETAS

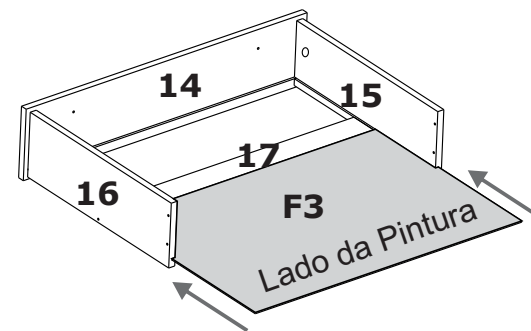
1º Obs: Encaixar fixar peças 15 e 16 na peça 14.



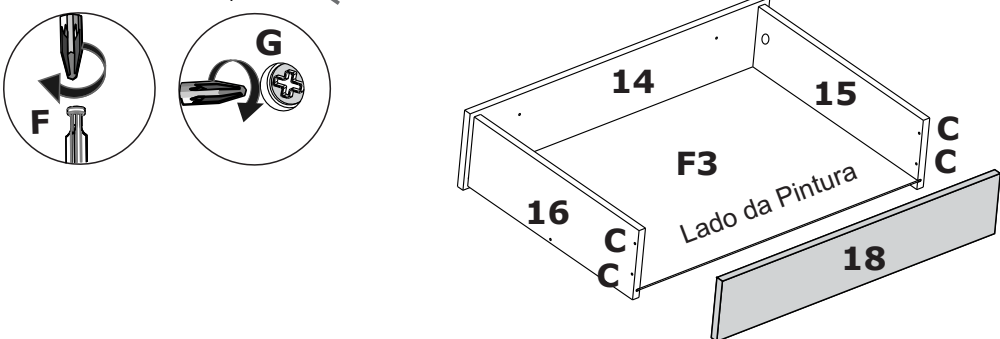
2º Parafusar peça 17 nas peças 15 e 16.



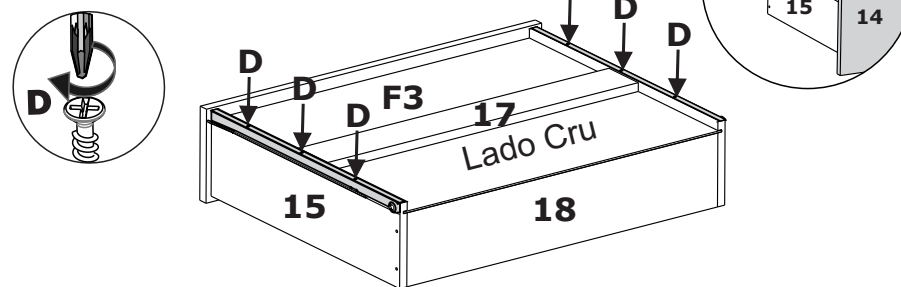
3º Obs: Encaixar F3 no rasgo das peças 15, 16 e 14.



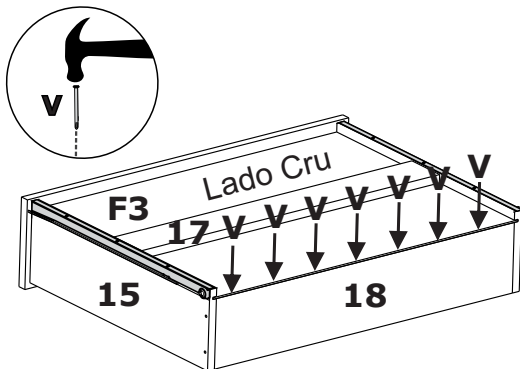
4º Parafusar peça 18 nas peças 15 e 16.



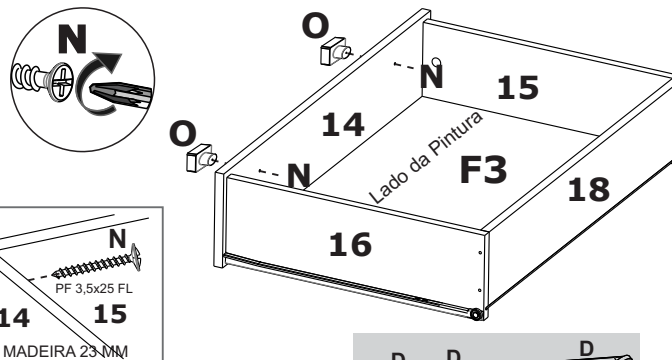
5º Obs: Parafusar corredeças nas peças 14 e 15.



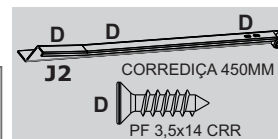
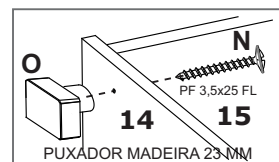
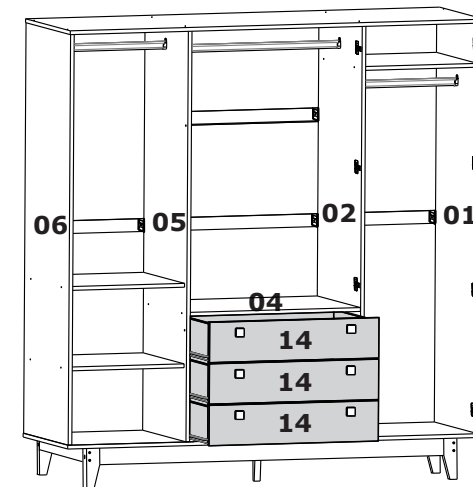
6º Obs: Parafusar os fundos F1 nas peças 18.



7º Obs: Parafusar puxadores "O" nas peças 14.

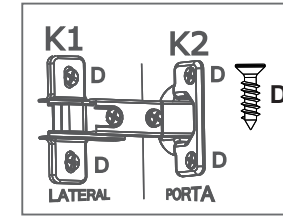
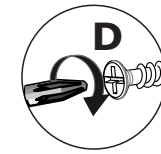
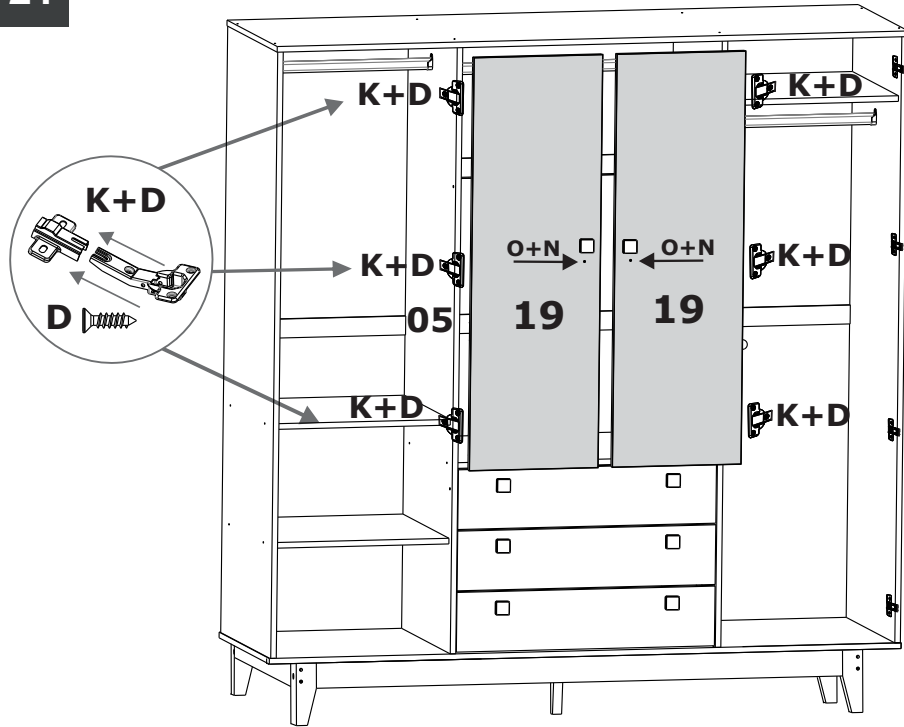


- C=18
- D=18
- E=12
- F=06
- G=06
- H=06
- J2=06
- N=06
- O=06
- V=21

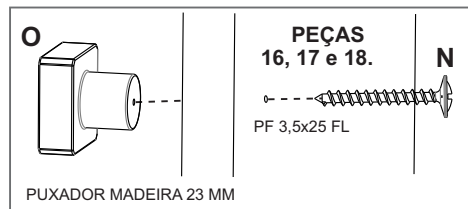
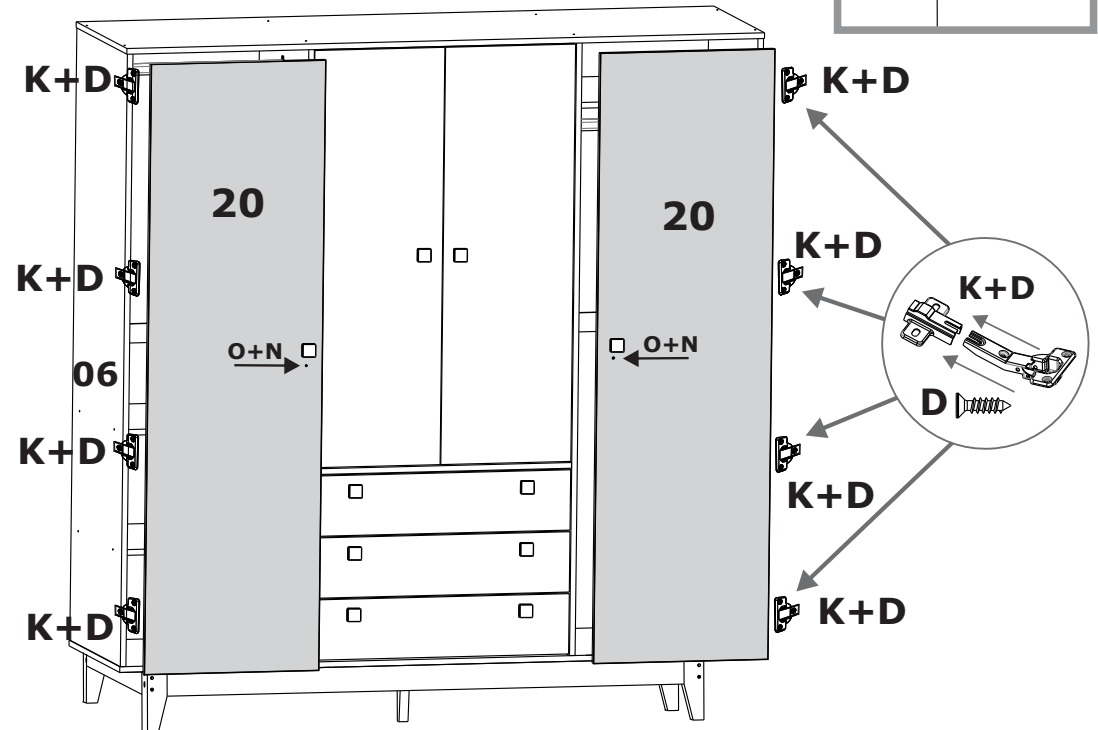
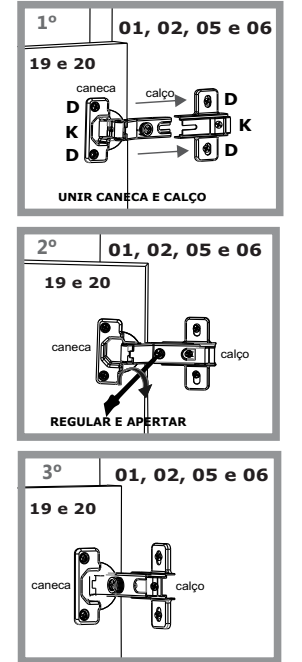


- C PARAFUSO 4.0X40 CH
- D PARAFUSO 3,5X14 CRR
- E CAVILHA 8X30 MM
- F PINO MINIFIX 8X30 MM
- G TAMBOR MINIFIX
- H TAMBOR MINIFIX
- J2 CORREDEÇA 450MM
- D PF 3,5x14 CRR
- N PF 3,5x25 FL
- O PUXADOR MADEIRA
- V PREGO 8X8 MM

 Colocar as portas e puxadores.



**FIXAÇÃO DA DOBRADIÇA**



**D=28**  
**N=04**  
**O=04**

