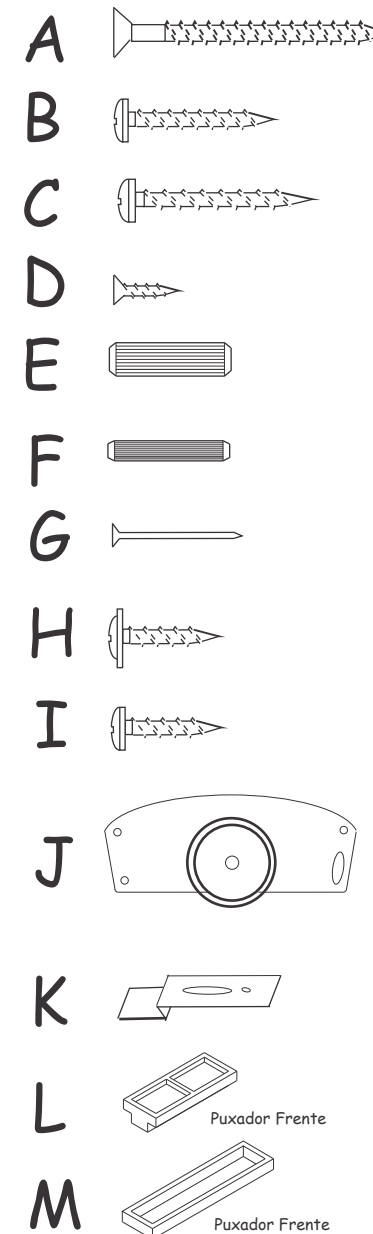


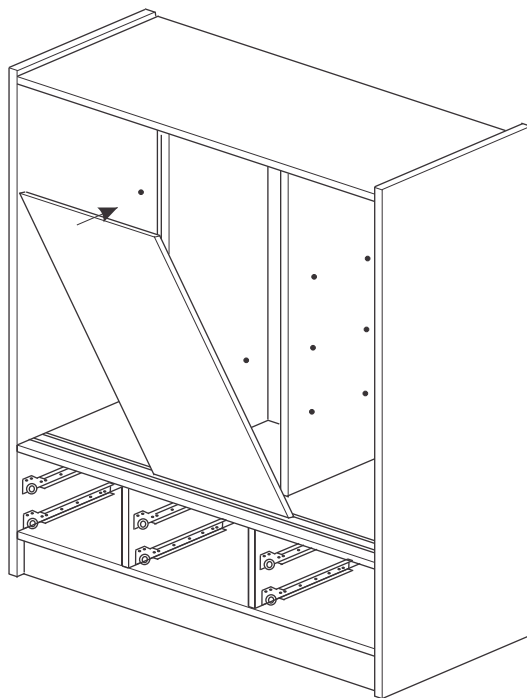
Móvel Montado

Num	Cod.	Descrição	Dimensões	Qtd.
1	80.0216	Lateral Direita	2100 x 450 x 15	1
2	80.0217	Lateral Esquerda	2100 x 450 x 15	1
3	80.0220	Base	1696 x 450 x 15	1
4	80.0219	Tampo Médio	1696 x 450 x 15	1
5	80.0218	Tampo	1696 x 450 x 15	1
6	80.0150	Divisória	355 x 450 x 15	2
7	80.0221	Divisória direita	1547 x 320 x 15	2
8	80.0265	Divisória esquerda	1547 x 320 x 15	3
9	80.0223	Acabamento	1726 x 60 x 15	1
10	80.0222	Rodapé	1696 x 125 x 15	2
11	80.0157	Porta esquerda	1535 x 580 x 15	1
12	80.0298	Porta direita	1536 x 580 x 15	1
13	80.0299	Porta centro	1537 x 580 x 15	1

Cod.	Descrição	Qtd.
A	Parafuso 4,5 x 45 cc	26
B	Parafuso 3,5 x 25 cp	10
C	Parafuso 4,5 x 30 cp	24
D	Parafuso 3,0 x 10 cc	105
E	Cavilha 8 x 30	32
F	Cavilha 6 x 30	24
G	Prego 10 x 10	90
H	Parafuso 3,5 x 14 cf	10
I	Parafuso 3,5 x 14 cp	24
J	Rolamento	6
K	Guia superior	6
L	Puxador Frente	6
M	Puxador Porta	4

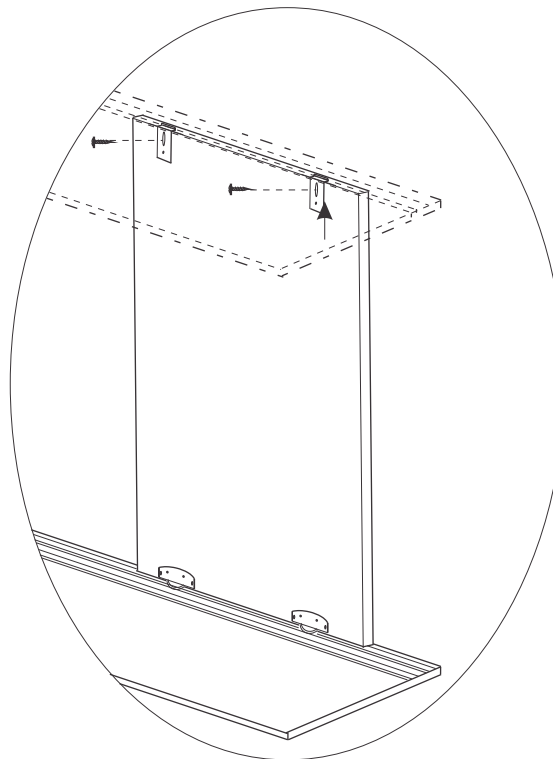


Passo 8



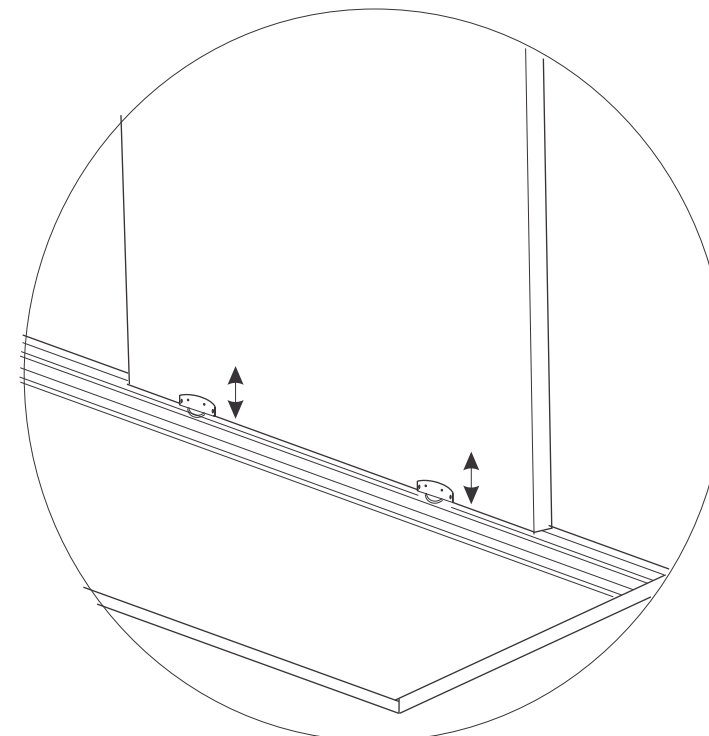
OBS: o trilho para porta é em alumínio e fica sobreposto a base para montagem. O parafuso usado para sua fixação é o 3,5x14 flangeada (H).

Passo 9

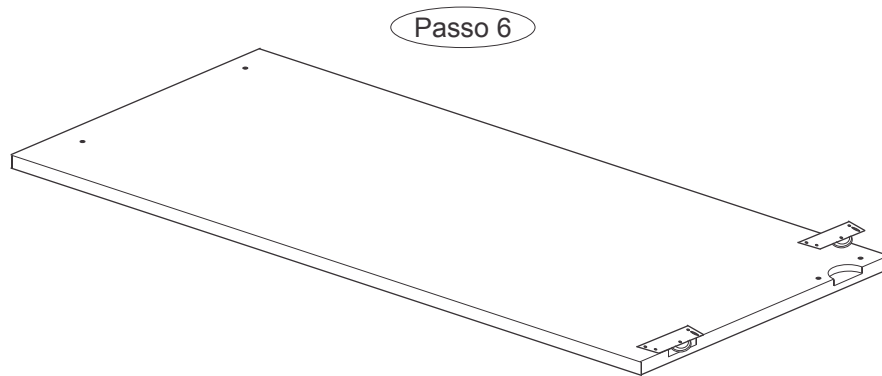


Após inserir a porta no trilho fixe a guia superior, encaixando-a em seu trilho. Fixe os demais parafusos (apenas nas guias superiores).

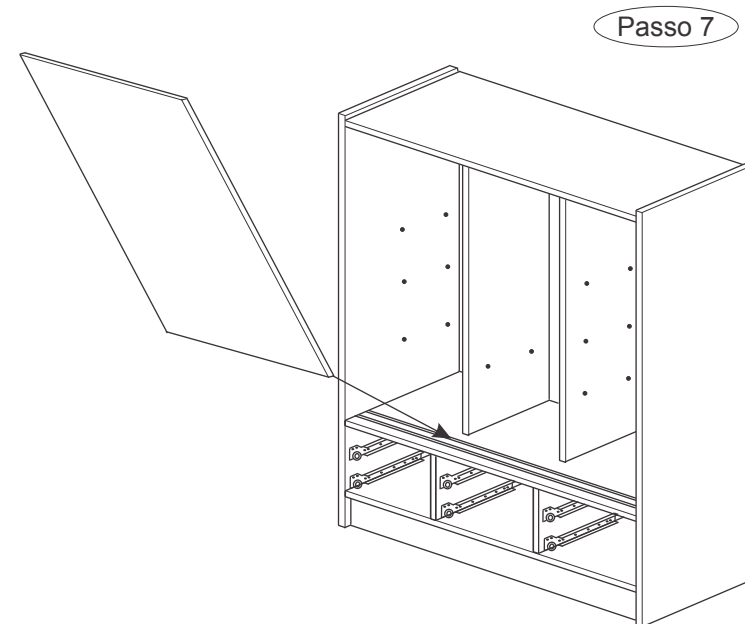
Passo 10



Para nivelar o esquadro das portas, basta, com o móvel em seu local definitivo, baixar ou suspender uma das extremidades das guias inferiores. Após efetuar o nivelamento, fixe os parafusos restantes (I) para garantir uma boa montagem.



Fixe os roletes (J) nas cavidades das portas utilizando os parafusos de cabeça flangeada (H) contidos no kit de acessórios. Fixe-os nas suas respectivas marcações e aguarde para prender os demais parafusos (I) após o término da montagem. Na parte superior das portas, existe apenas a marcação, onde deverá ser fixada a chapa que não possui rolamento (K). Esta deve ser fixada apenas depois que a porta estiver no trilho.



Insira a porta no trilho, tomando o cuidado para iniciar o encaixe pela porta que correrá no trilho interno, o que facilitará a montagem. Fique atento ao detalhe de que o rolamento deve ser montado no lado inferior da porta e deve correr sobre o trilho.

