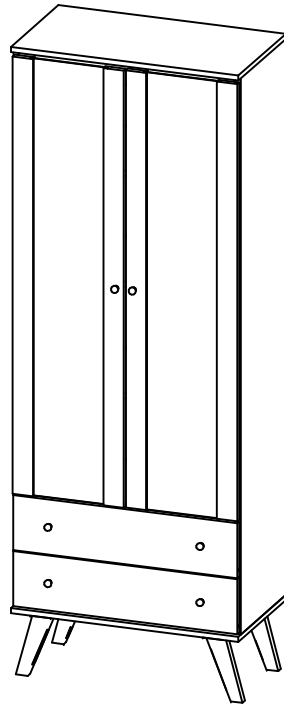




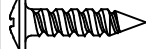




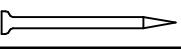
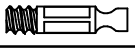


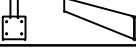
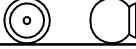

CN7402

Conjunto Natus

Instruções de montagem

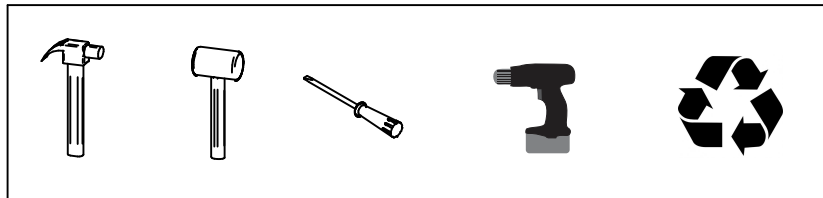
Assembly Instructions / Instrucciones de Montaje



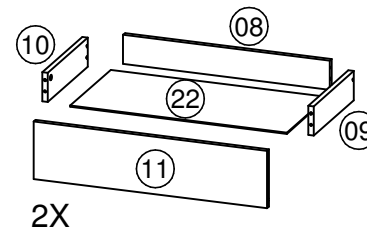
Lista de Ferragens		
Ref	Item	Qtd
A	 Cavilha ø 6x30	32
B	 Parafuso CC 3,5x40	8
C	 Parafuso CF 4,5x16	16
D	 Parafuso CC 3,5x14	48
E	 Parafuso CF 3,5x25	6
F	 Cantoneira 17,5x17,5x46	2
G	 Dobradiça	6
H	 Prego	90
I	 Parafuso Minifix	8
J	 Tambor Minifix	8
K	 COLA	1
L	 Pé Plástico 190mm	4
M	 Puxador	6
N	 Conjunto Corrediça 300mm	2

Nº	Peça	Medida	Qtd
01	Lateral Direita	1625x350x15	1
02	Lateral Esquerda	1625x350x15	1
03	Base	670x370x15	1
04	Tampo	670x370x15	1
05	Tampo Gaveta	638x350x15	1
06	Prateleira	638x350x15	3
07	Travessa	638x60x15	1
08	Costa Gaveta	584x82x15	2
09	Lateral Gaveta Dir	300x82x15	2
10	Lateral Gaveta Esq	300x82x15	2
11	Frente Gaveta	660x161x15	2
12	Porta Vidro	1278x328x15	2
20	Costa Maior	660x342x03	1
21	Costa Menor	660x325x03	4
22	Fundo Gaveta	612x304x03	2

Ferramentas Necessárias:



Antes de montar seu móvel, leia cuidadosamente o Manual de Instruções e o mantenha para futuras consultas.
OBRIGADO.



2X

REV.: 00
DATA:13/10/2017

