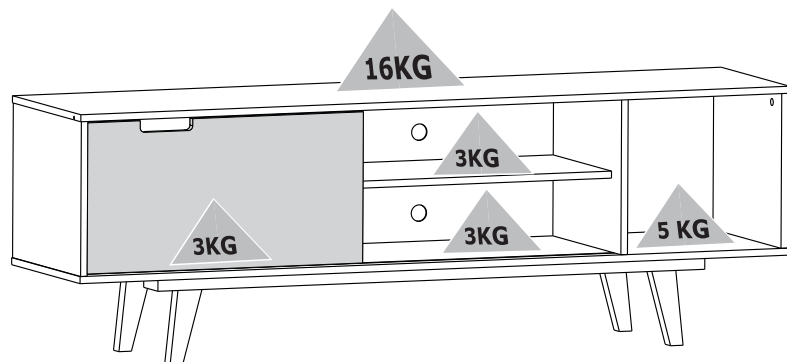




# RACK VINTAGE ÓREGON

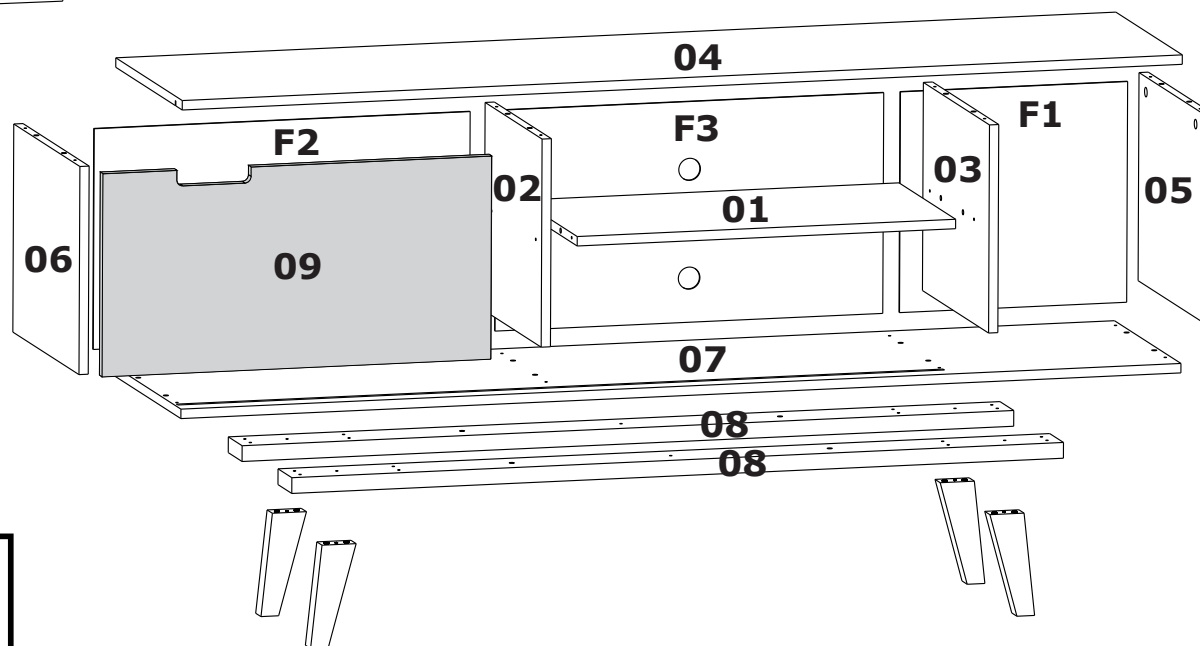
DIMENSÕES DO PRODUTO / DIMENSIONS PRODUCT L/WxP/DxA/H - 1620x388x548 MM



**ATENÇÃO**  
ESTE PRODUTO NÃO PODE  
SER ARRASTADO

OBS: TODAS AS PEÇAS SÃO NUMERADAS.

EX: 1915X-X 01 (nº da peça)



## CUIDADOS ESPECIAIS

**LIMPEZA-** Pano limpo umedecido em água e sabão neutro.  
**BRILHO-** Flanela seca.

### SPECIAL CARE

**CLEANING-**Dampened cloth with water and mild soap.  
**POLISH-** Dry flanned.

### ATENÇÃO

Nunca utilizar óleos, como lustra móvel; produtos abrasivos, como saponáceos, esponja de aço e outros.

### ATTENTION

Never use oils or abrasive products.

SETUP THE PRODUCT ON TOP OF THE PACKAGING, AVOIDING DAMAGE TO THE PAINT.

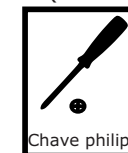
MONTAR O PRODUTO SOBRE A EMBALAGEM, EVITANDO DANOS NA PINTURA.



Pessoas Necessárias para Montagem Ferramentas Necessárias (Não Fornecidas)



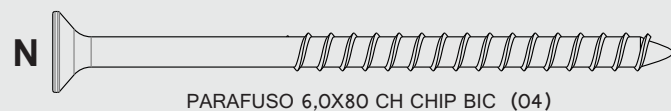
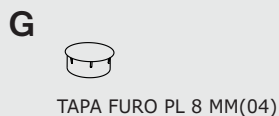
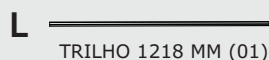
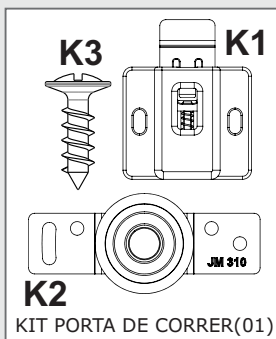
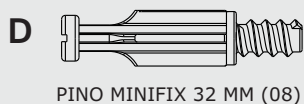
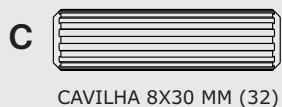
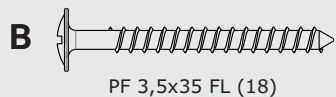
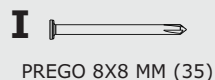
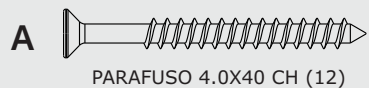
1 pessoa



Chave philips

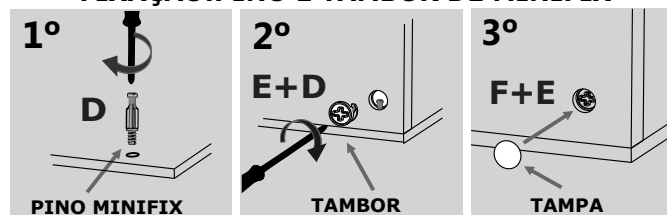


Martelo de borracha

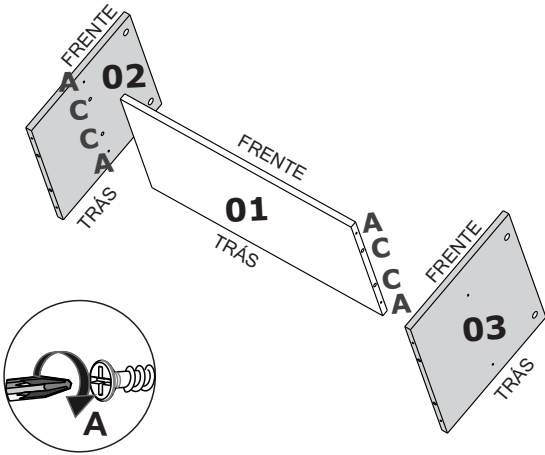


COD	Nº	NOME	MEDIDAS	TIPO	QUANT	BCO	OFF WH	PRETO	TURQ	AMAR	RUSTIK
						AC	AC	AC	AC	AC	CAR
11839	1	PRATELEIRA	613X328X15	MDP	01	1/05		1/07			1/24
11840	2	DIVISOR ESQUERDO	330X330X15	MDP	01	2/05		2/07			2/24
11841	3	DIVISOR DIREITO	383X330X15	MDP	01	3/5		3/07			3/24
11843	4	TAMPO SUPERIOR	1620X385X15	MDP	01	4/5		4/07			4/24
11842	5	LATERAL DIREITA	383X330X15	MDP	01	5/5		5/07			5/24
11838	6	LATERAL ESQUERDA	383X330X15	MDP	01	6/5		6/07			6/24
11837	7	BASE	1620X385X15	MDP	01	7/5		7/07			7/24
11845	8	REFORÇOPE	1160X80X25	MDF	02	8/5		8/07			8/24
11844	9	PORTA DE CORRER	630X322X15	MDF	01	9/5	1/06	9/07	9/21	9/23	
11846	F1	FUNDO DIREITO	609X350X3	TRI	01	F1/5		F1/07			F1/24
11847	F2	FUNDO ESQUERDO	368X350X3	TRI	01	F2/5		F2/07			F2/24
11848	F3	FUNDO CENTRAL	628X350X3	TRI	01	F3/5		F3/07			F3/24
438	A	Parafuso 4,0x40 CH			12						
12774	B	Parafuso 3,5x35 FL			18						
137	C	Cavilha 8x30 MM			32						
532	D	Pino Minifix 32 MM			08						
508	E	Tambor de Mnifix 15 MM			08						
509	F	Tampa de Mnifix			08						
7687	G	Tapa Furo 8 MM			04						
911	H	Garra de Aço			06						
248	I	Prego 8x8 MM			35						
3441	J	Amortecedor			04						
9002	K	Kit Porta de Correr			01						
10371	L	Trilho 1218 MM			01						
12076	M	Pé madeira vintage 170 MM			04	MOG		MOG			
12077											CAST
11710	N	Parafuso 6,0x80 MM			04						
		Certificado Garantia			01						

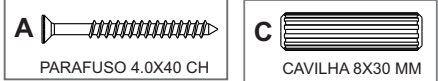
### FIXAÇÃO: PINO E TAMBOR DE MINIFIX



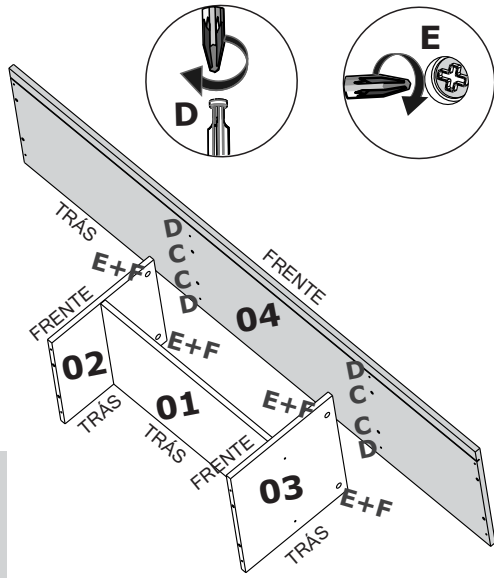
**1** ! OBS: AS CORES APRESENTADAS NOS PASSOS SÃO MERAMENTE ILUSTRATIVAS.



A=04  
C=04



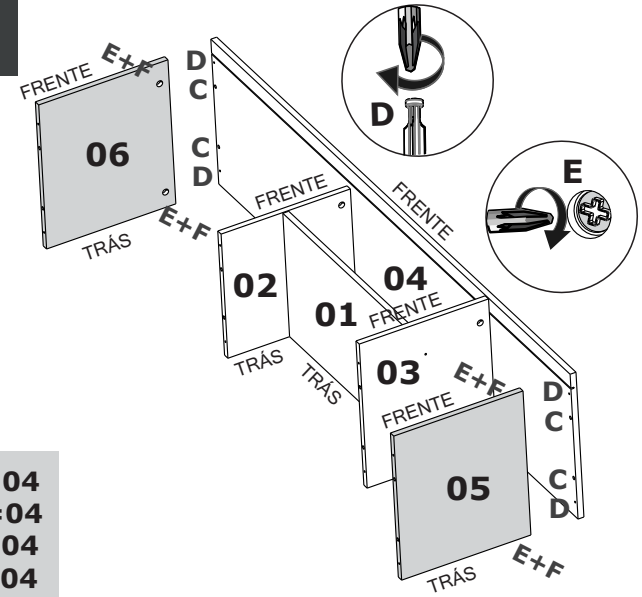
**2**



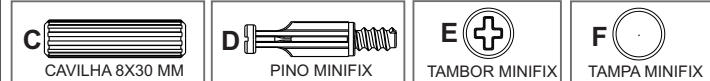
C=04  
D=04  
E=04  
F=04



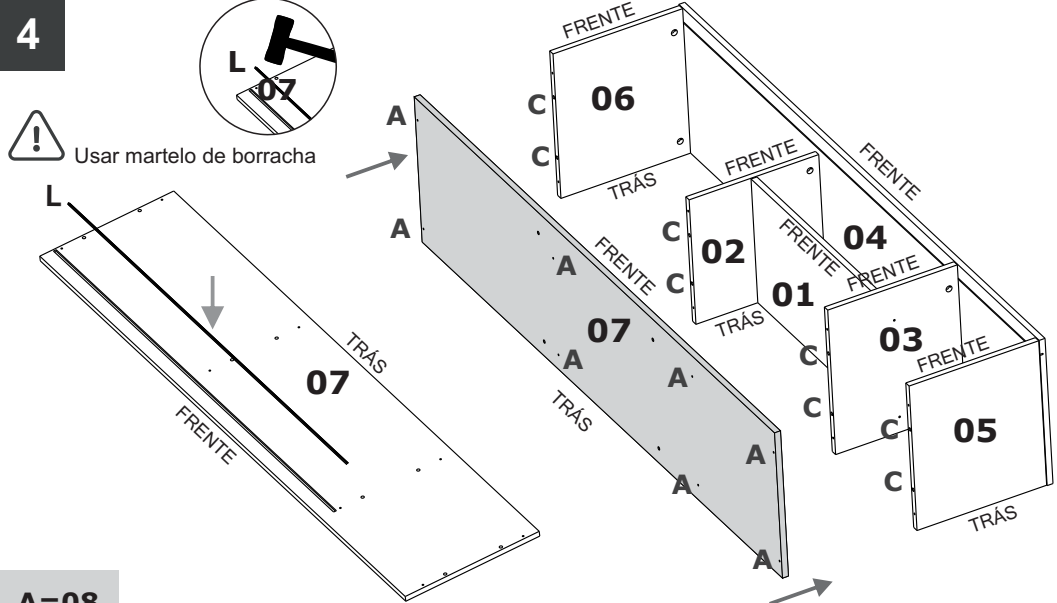
**3**



C=04  
D=04  
E=04  
F=04

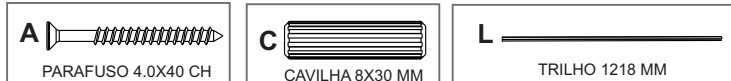


**4**

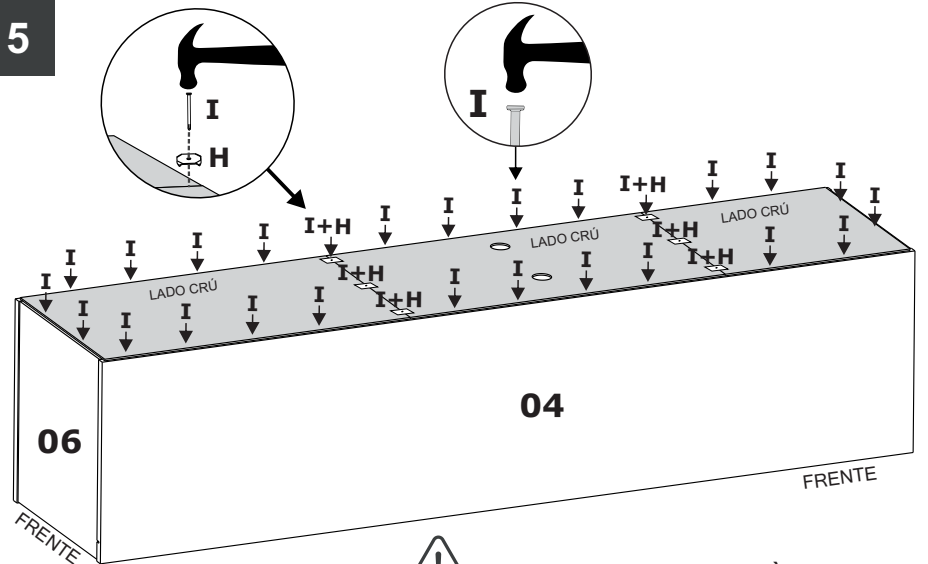


! Usar martelo de borracha

A=08  
C=08  
L=01

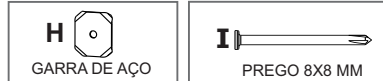


**5**

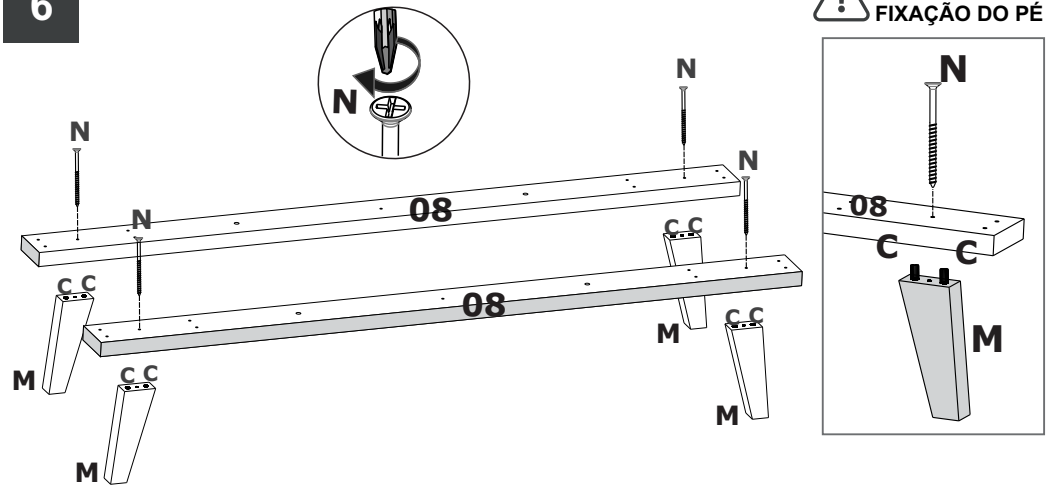


! OBS: PREGAR OS FUNDOS À VOLTA TODA

H=06  
I=35

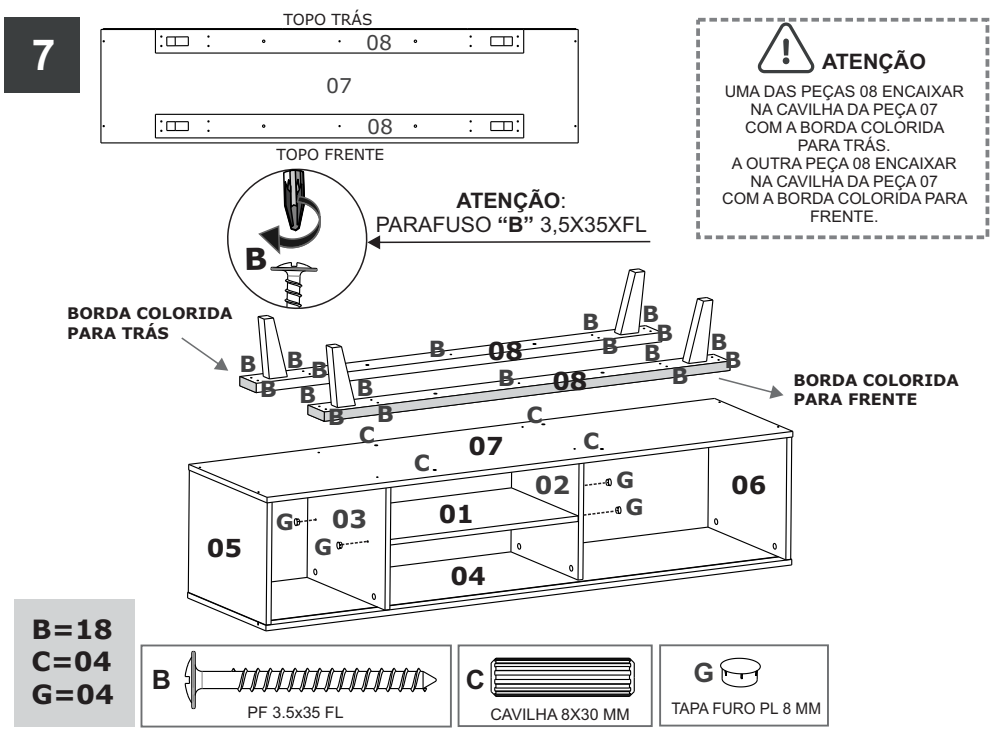


**6**



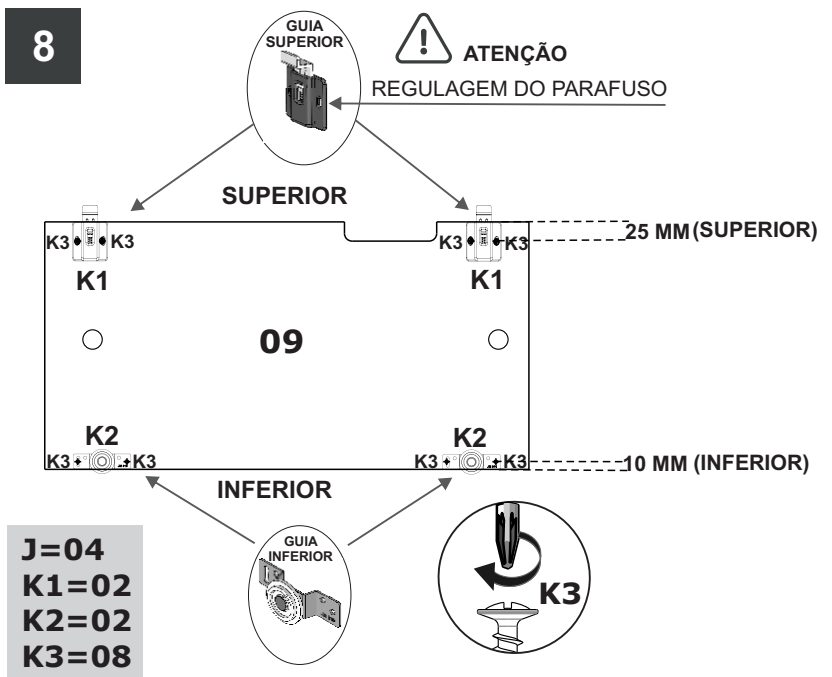
- C=08**
  - M=04**
  - N=04**
- |          |                 |          |                   |          |                                  |
|----------|-----------------|----------|-------------------|----------|----------------------------------|
| <b>C</b> |                 | <b>M</b> |                   | <b>N</b> |                                  |
|          | CAVILHA 8X30 MM |          | PÉ MADEIRA 170 MM |          | PARAFUSO 6,0X80 CH CHIP BIC (04) |

**7**

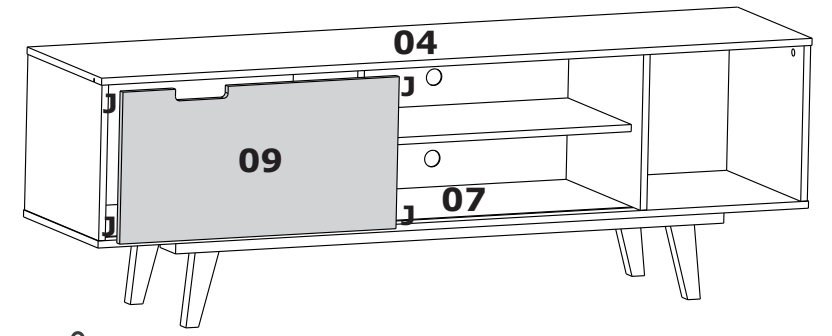
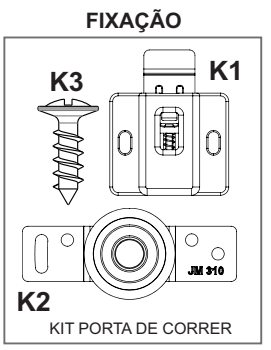


- B=18**
  - C=04**
  - G=04**
- |          |              |          |                 |          |                   |
|----------|--------------|----------|-----------------|----------|-------------------|
| <b>B</b> |              | <b>C</b> |                 | <b>G</b> |                   |
|          | PF 3,5X35 FL |          | CAVILHA 8X30 MM |          | TAPA FURO PL 8 MM |

**8**



- J=04**
- K1=02**
- K2=02**
- K3=08**



**!** OBS: Ecaixar a porta na peça 04 e no TRILHO da peça 07.

