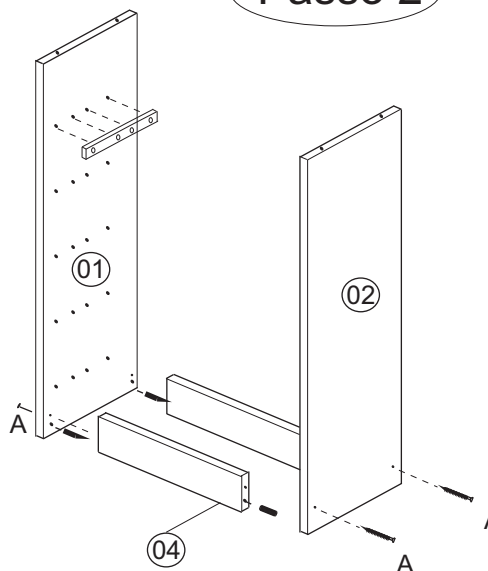
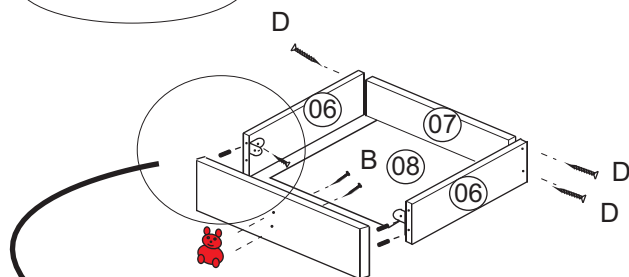


Móvel Montado

Passo 2

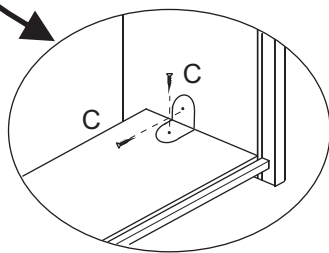


Passo 1

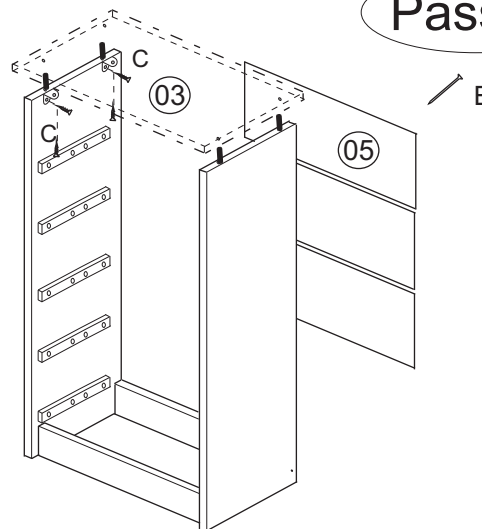


ATENÇÃO

O fundo da gaveta é fixado com pregos e, após a fixação do fundo, fixar a corrediça, sendo que o parafuso é colocado por baixo e não pelo lado da lateral da gaveta!



Passo 3



| Cod. | Descrição | Dimensões | Qtd. |
|------|------------------|----------------|------|
| 1 | Lateral esquerda | 905 x 360 x 15 | 1 |
| 2 | Lateral direita | 905 x 360 x 15 | 1 |
| 3 | Tampo | 380 x 565 x 15 | 1 |
| 4 | Rodapé | 532 x 120 x 15 | 2 |
| 5 | Costas | 555 x 270 x 3 | 3 |
| 6 | Lat. Gaveta | 350 x 110 x 12 | 10 |
| 7 | Costas Gaveta | 483 x 110 x 12 | 5 |
| 8 | Fundo Gaveta | 504 x 352 x 3 | 5 |

| Cod. | Descrição | Qtd. |
|------|----------------------|------|
| A | Parafuso 5,0 x 50 cc | 4 |
| B | Parafuso 3,5 x 22 cp | 10 |
| C | Parafuso 3,0 x 10 cc | 28 |
| D | Parafuso 4,5 x 30 cc | 20 |
| E | Prego 10 x 10 | 25 |

