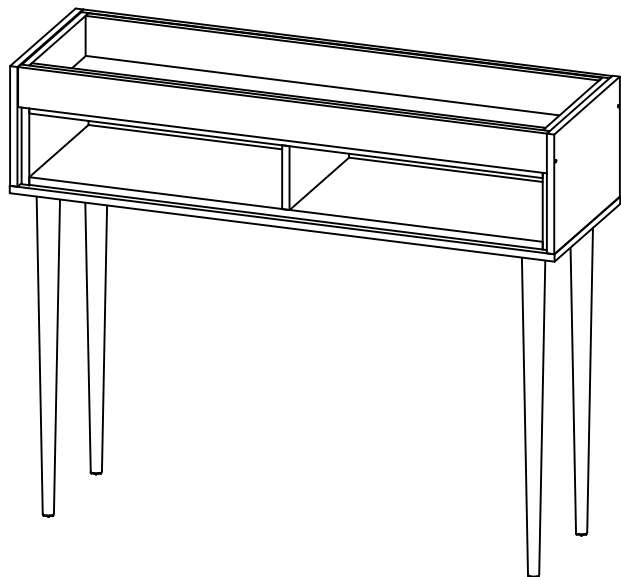








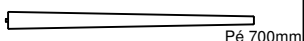


AD6500

Aparador Duel

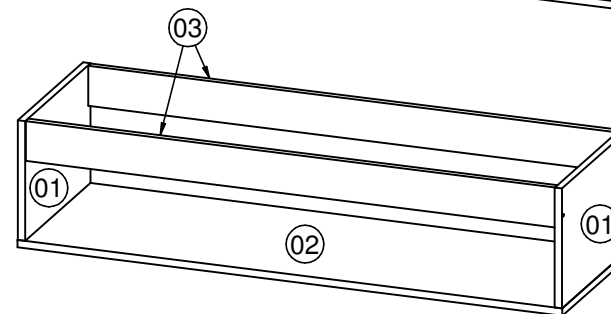
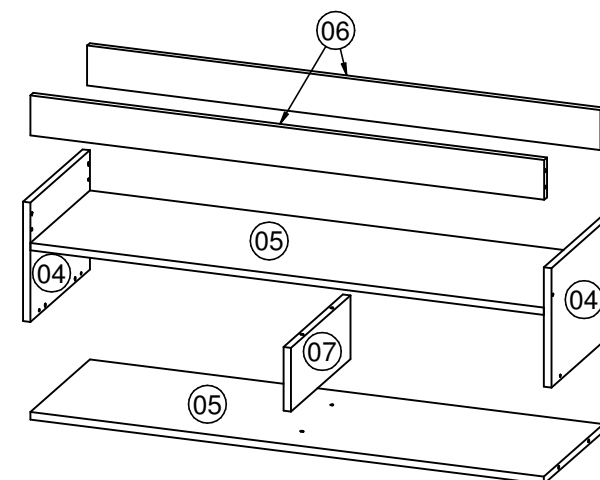
Instruções de montagem

Assembly Instructions / Instrucciones de Montaje

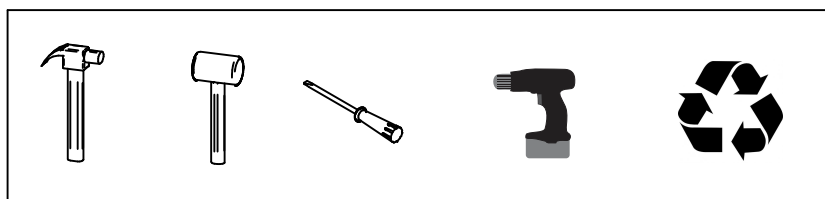


Lista de Ferragens		
Ref	Item	Qty
A	 Cavilha ø 6x30	24
B	 Parafuso 3,5x40	12
C	 Parafuso 4x25	12
D	 Parafuso 4,5x16	16
E	 COLA Cola	1
F	 Chapinha para Pé	4
G	 Pé 700mm	4
H	 Adesivo Tapa furo	8
I	 Parafuso CF 3,5x40	4

Nº	Peça	Medida	Qty
01	Lateral Externa	240x350x15	2
02	Base Externa	1100x350x15	1
03	Travessa Externa	1068x80x15	2
04	Lateral Interna	239x318x15	2
05	Base Interna	1037x318x15	2
06	Travessa Interna	1037x80x15	2
07	Divisão	128x318x15	1



Ferramentas Necessárias:



Antes de montar seu móvel, leia cuidadosamente o Manual de Instruções e o mantenha para futuras consultas.
OBRIGADO.

