

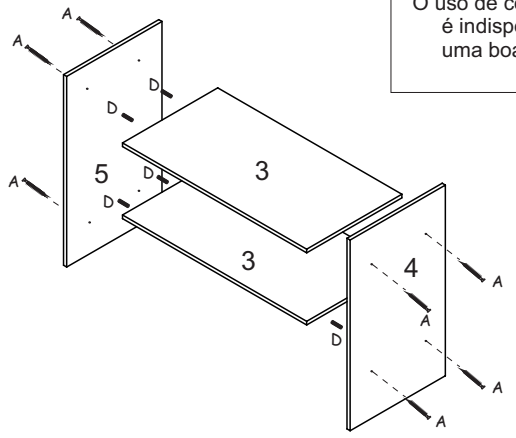
# Instruções de Montagem

## Balcão

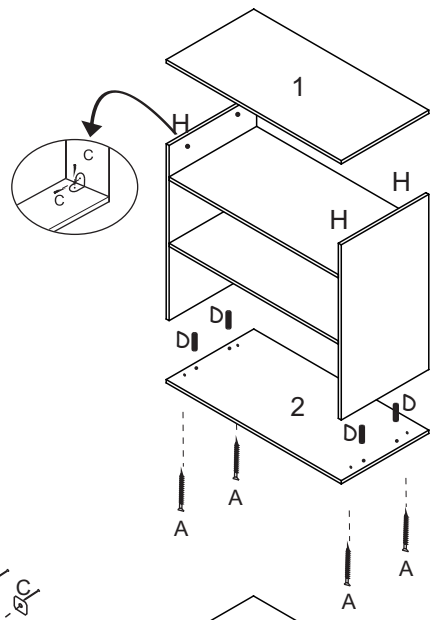
Ref.1140

Passo 1

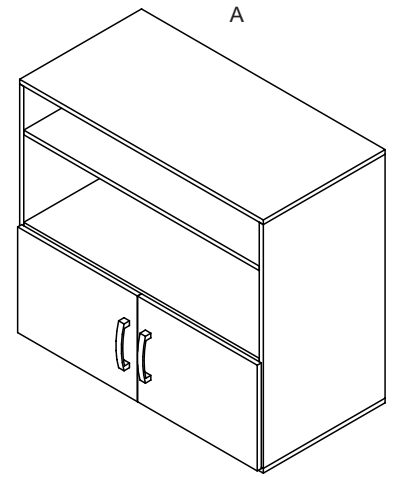
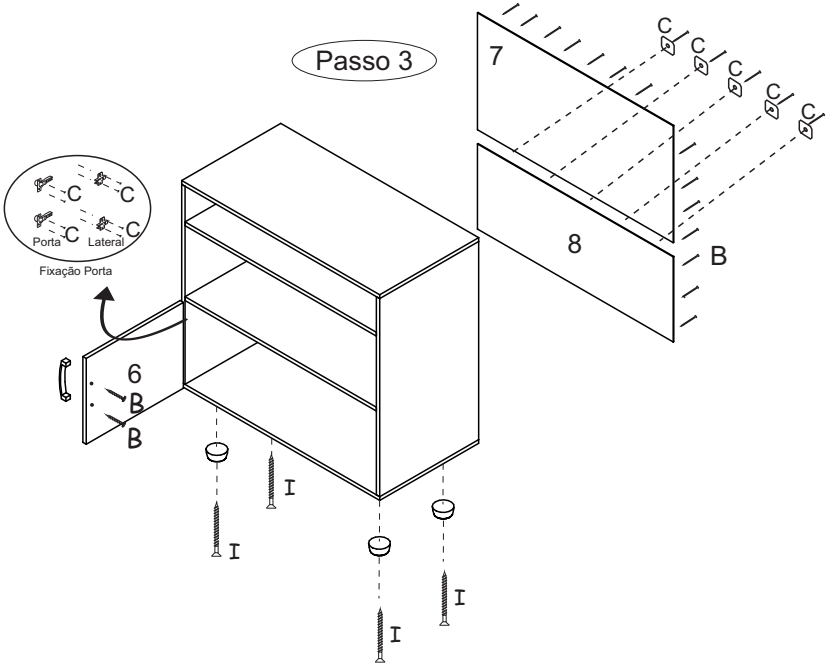
**Importante:**  
O uso de cola nas cavilhas é indispensável para uma boa montagem.



Passo 2



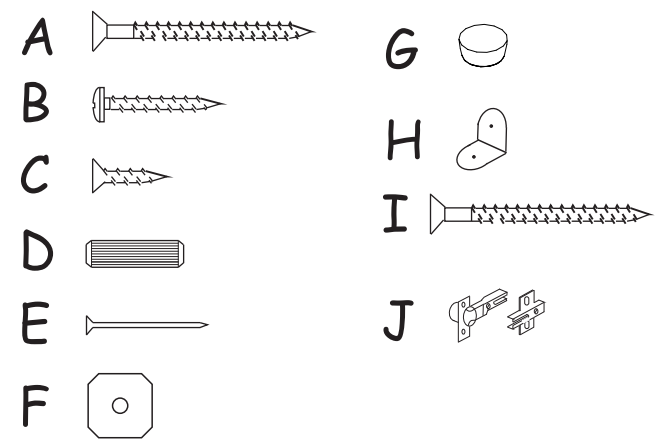
Passo 3



Móvel Montado

Cod.	Descrição	Dimensões	Qtd.
1	Tampo	900 x 470 x 15	1
2	Base	900 x 450 x 15	1
3	Prateleira	870 x 450 x 15	2
4	Lateral Direita	780 x 450 x 15	1
5	Lateral Esquerda	780 x 450 x 15	1
6	Portas	438 x 340 x 15	2
7	Costas	890 x 460 x 03	1
8	Costas	890 x 337 x 03	1

Cod.	Descrição	Qtd.
A	Parafuso 4,5 x 45 cc	12
B	Parafuso 3,5 x 25 cp	4
C	Parafuso 3,5 x 14 cc	24
D	Cavilha 8 x 30	16
E	Prego 10 x 10	35
F	Garra Metal	5
G	Sapata	4
H	L metal	4
I	Parafuso 3,5 x 35	4
J	Dobradiça 26mm	4



“Não jogue este impresso em via pública”

