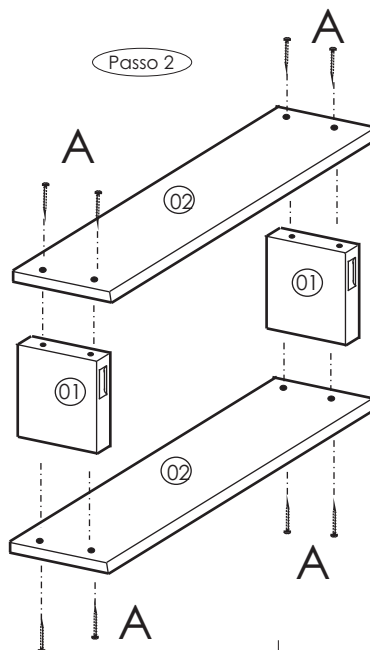
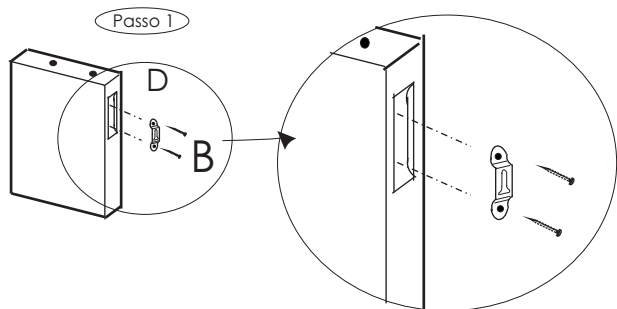


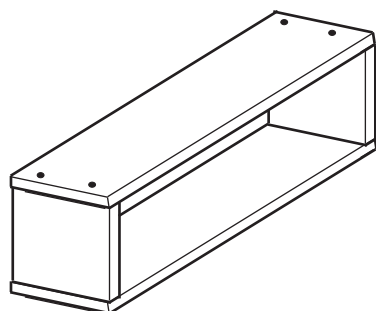
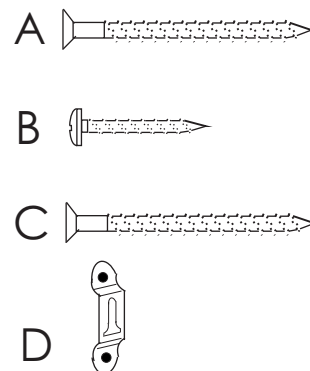
Instruções de Montagem

Nicho

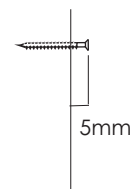
Ref.: 200/210



Cód.	Descrição	Qt.
A	Parafuso 4,0 x 45 Cc	8
B	Parafuso 4,0 x 20 Cp	4
C	Parafuso 3,8 x 40 Cc	2



Móvel Montado

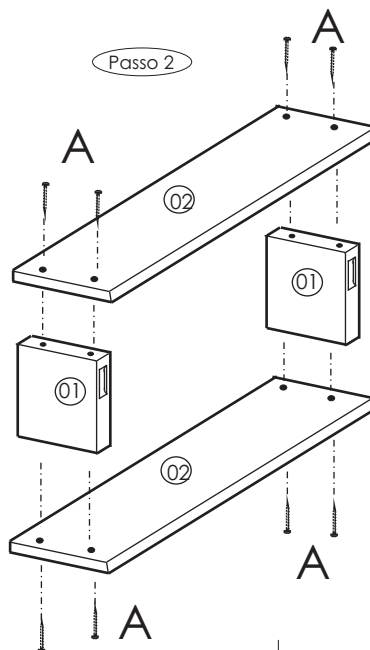
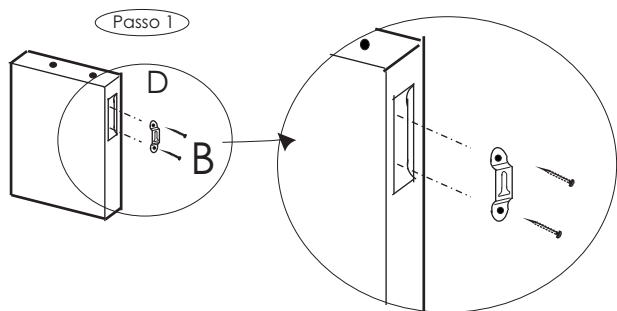


Fixe os dois parafusos 4,0 x 40 na parede, deixando 5 mm. para fora, e encaixe o suporte da prateleira nos respectivos parafusos.

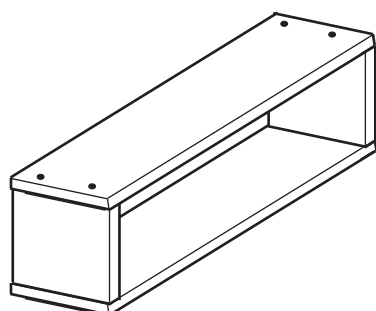
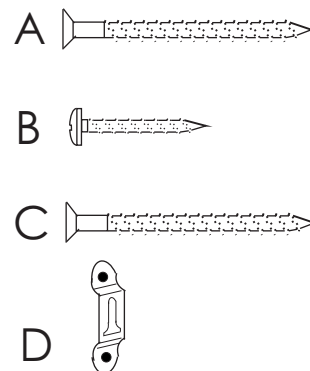
Instruções de Montagem

Nicho

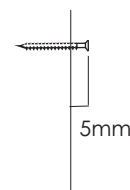
Ref.: 200/210



Cód.	Descrição	Qt.
A	Parafuso 4,0 x 45 Cc	8
B	Parafuso 4,0 x 20 Cp	4
C	Parafuso 3,8 x 40 Cc	2



Móvel Montado



Fixe os dois parafusos 4,0 x 40 na parede, deixando 5 mm. para fora, e encaixe o suporte da prateleira nos respectivos parafusos.